

Kit de service pneumatique Type CPG-KITP

Fiche technique WIKA CT 93.01

Applications

- Industrie du pétrole et du gaz
- Sites de maintenance et de service
- Sociétés de service d'étalonnage et secteur tertiaire
- Etalonnages simples directement sur site

Particularités

- Contrôle et réglage des manomètres, des capteurs de pression, des pressostats ou des soupapes de sécurité
- Instrument de référence type CPG1500, incertitude 0,05 % EM
- Version pneumatique jusqu'à 40 bar (génération de pression maximale avec la pompe à main -950 mbar ... 35 bar (-13,5 ... 500 psi))
- Un fonctionnement clair et simple

Description

Etendue d'application

Le kit de service pneumatique CPG-KITP est l'outil idéal pour tester pneumatiquement, régler et étalonner des instruments de mesure de pression mécaniques et électroniques à l'aide de mesures comparatives ou pour le réglage de pressostats. Ces tests, ainsi que d'autres, peuvent être réalisés rapidement et de manière fiable en laboratoire, en atelier ou sur site au point de mesure. Avec le kit de service, le service et l'entretien sont plus complets, plus sûrs et plus souples. Ce kit bénéficie d'une finition de haute qualité, est pratique et robuste et convient également pour une utilisation de service.

Composants

Le kit de service consiste en une pompe à main pneumatique pour générer une pression de test définie et comprend aussi un manomètre numérique haute précision type CPG1500 comme instrument de référence. On utilise de l'air comme fluide de pression. Divers adaptateurs de connexion sont également disponibles dans la valise de test. Tous les composants sont soigneusement rangés dans la valise et protégés pour le transport.

**Kit de service pneumatique, type CPG-KITP**

Un fonctionnement simple

Si l'on raccorde l'instrument sous test et le manomètre numérique de précision type CPG1500 à la pompe de test, lorsqu'on actionne la pompe, la même pression va s'exercer sur les deux instruments. On règle la pression de test avec exactitude au moyen de la vanne de réglage fin. Il est alors possible de vérifier la précision et/ou le réglage de l'instrument de mesure de pression testé en comparant les deux valeurs mesurées à une valeur de pression donnée.

Logiciel WIKA-CAL

Les données collectées depuis l'enregistreur de données du manomètre numérique peuvent être transmises sans fil au logiciel d'étalonnage WIKA-CAL pour poursuivre l'évaluation. WIKA-CAL offre également, au-delà d'un étalonnage assisté par PC, la gestion de l'étalonnage et des données d'instrument dans une base de données SQL. Une interface WIKA-Wireless est disponible pour le transfert de données.

Spécifications

Spécifications	Version métrique CPG-KITP-EUxx-ZZ	Version impériale CPG-KITP-USxx-ZZ
CPG1500		
Gamme de pression	Voir les informations de commande	
Raccord de pression	Filetage G ½ mâle	Filetage ¼ NPT mâle
Parties en contact avec le fluide	Acier inox	
CPP30		
Gamme de pression	-0,95 ... 35,0 bar	-13,5 ... +500 psi
Fluide de transmission de pression	Air	
Raccord de pression	G ½ femelle tournant librement pour l'instrument de référence, tuyau avec filetage G ¼ femelle en bout pour l'instrument sous test	Filetage ¼ NPT femelle via adaptateur pour l'instrument de référence, tuyau avec ¼ NPT via adaptateur pour l'instrument sous test
Réglage fin	Vanne de réglage fin	
Matériau	Laiton plaqué chrome, aluminium anodisé, plastique haute résistance	
Dimensions (L x l x H)	220 x 105 x 63 mm (8,66 x 4,13 x 2,48 in)	
Poids	0,51 kg (1,12 lbs)	
Accessoires standards	Tuyau de connexion de l'instrument sous test ; longueur 0,5 m (1,64 ft)	

Certificats

Certificats	
Etalonnage	En standard : certificat d'étalonnage 3.1 selon la norme EN 10204 En option : certificat d'étalonnage DKD/DAkkS (équivalent COFRAC)
Intervalle recommandé pour le réétalonnage	1 an (en fonction des conditions d'utilisation)

Agréments et certificats, voir site web

Informations de commande	Version métrique	
	Etendue de mesure	Incertitude
CPG-KITP-EU03-5-ZZ	0 ... 10 bar	0,05 % EM 1)
CPG-KITP-EU07-5-ZZ	0 ... 16 bar	0,05 % EM 1)
CPG-KITP-EU08-5-ZZ	0 ... 25 bar	0,05 % EM 1)
CPG-KITP-EU06-5-ZZ	0 ... 40 bar	0,05 % EM 1)
CPG-KITP-EU04-5-ZZ	-1 ... 7 bar	0,05 % EM 1) 2)
CPG-KITP-EU05-5-ZZ	-1 ... 40 bar	0,05 % EM 1) 2)
CPG-KITP-EU14-5-ZZ	0 ... 7 bar abs.	0,05 % EM 1) 2)
CPG-KITP-EU13-5-ZZ	0 ... 10 bar abs.	0,05 % EM 1) 2)
CPG-KITP-EU15-5-ZZ	0 ... 20 bar abs.	0,05 % EM 1) 2)
CPG-KITP-EU16-5-ZZ	0 ... 40 bar abs.	0,05 % EM 1) 2)
CPG-KITP-EU03-1-ZZ	0 ... 10 bar	0,1 % EM 1)
CPG-KITP-EU07-1-ZZ	0 ... 16 bar	0,1 % EM 1)
CPG-KITP-EU08-1-ZZ	0 ... 25 bar	0,1 % EM 1)
CPG-KITP-EU06-1-ZZ	0 ... 40 bar	0,1 % EM 1)
CPG-KITP-EU04-1-ZZ	-1 ... 7 bar	0,1 % EM 1)
CPG-KITP-EU05-1-ZZ	-1 ... 40 bar	0,1 % EM 1)
CPG-KITP-EU14-1-ZZ	0 ... 7 bar abs.	0,1 % EM 1)
CPG-KITP-EU13-1-ZZ	0 ... 10 bar abs.	0,1 % EM 1)
CPG-KITP-EU15-1-ZZ	0 ... 20 bar abs.	0,1 % EM 1)
CPG-KITP-EU16-1-ZZ	0 ... 40 bar abs.	0,1 % EM 1)

1) EM : Etendue de Mesure = Valeur pleine échelle

2) Vide 0,1 % valeur pleine échelle

Informations de commande	Version impériale	
	Etendue de mesure	Incertitude
CPG-KITP-US06-5-ZZ	0 ... 500 psi	0,05 % EM ¹⁾
CPG-KITP-US04-5-ZZ	-14,5 ... 100 psi	0,05 % EM ^{1) 2)}
CPG-KITP-US05-5-ZZ	-14,5 ... 300 psi	0,05 % EM ^{1) 2)}
CPG-KITP-US14-5-ZZ	0 ... 100 psi abs.	0,05 % EM ^{1) 2)}
CPG-KITP-US15-5-ZZ	0 ... 300 psi abs.	0,05 % EM ^{1) 2)}
CPG-KITP-US16-5-ZZ	0 ... 500 psi abs.	0,05 % EM ^{1) 2)}
CPG-KITP-US06-1-ZZ	0 ... 500 psi	0,1 % EM ¹⁾
CPG-KITP-US04-1-ZZ	-14,5 ... 100 psi	0,1 % EM ¹⁾
CPG-KITP-US05-1-ZZ	-14,5 ... 300 psi	0,1 % EM ¹⁾
CPG-KITP-US14-1-ZZ	0 ... 100 psi abs.	0,1 % EM ¹⁾
CPG-KITP-US15-1-ZZ	0 ... 300 psi abs.	0,1 % EM ¹⁾
CPG-KITP-US16-1-ZZ	0 ... 500 psi abs.	0,1 % EM ¹⁾

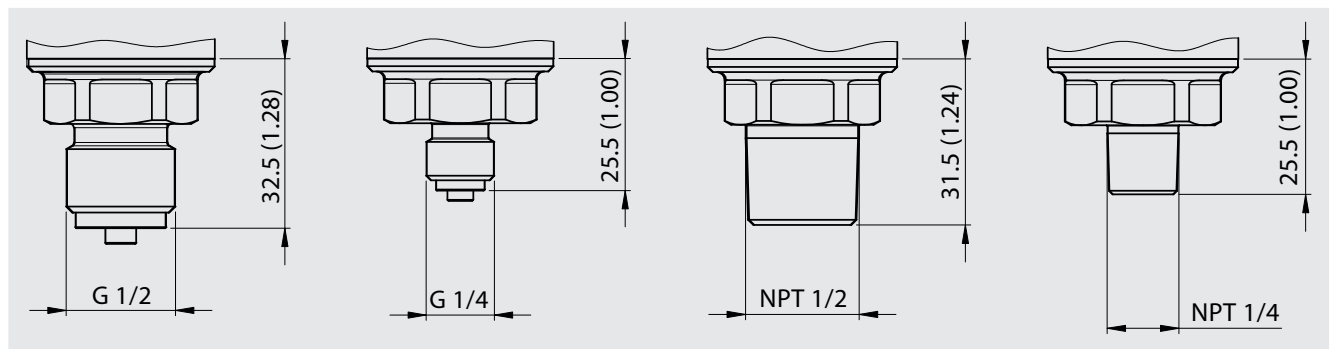
- 1) EM : Etendue de Mesure = Valeur pleine échelle
 2) Vide 0,1 % valeur pleine échelle

Informations de commande	Accessoires
CPG-A-15-ZZ2-Z	Clé USB WIKA-Wireless pour le transfert sans fil de données
WIKA-CAL	WIKA-CAL
CPG-A-15-ZZB-Z	Jeu d'adaptateurs BSP
CPG-A-15-ZZF-Z	Jeu d'adaptateurs NPT
CPG-A-15-ZZD-Z	Jeu de joints d'étanchéité, composé de 4 joints G ½ USIT et de 2 joints G ¼ USIT
CPG-A-15-ZZC-Z	3 piles alcalines AA

Jeu d'adaptateurs pour le raccordement de l'instrument sous test		
Gamme de pression	BSP	NPT
Adaptateur	G ¼ mâle vers : G ½ femelle G ¾ femelle G 1½ femelle	G ¼ mâle vers : ½ NPT femelle ¼ NPT femelle ¾ NPT femelle 1½ NPT femelle

Dimensions en mm (pouces)

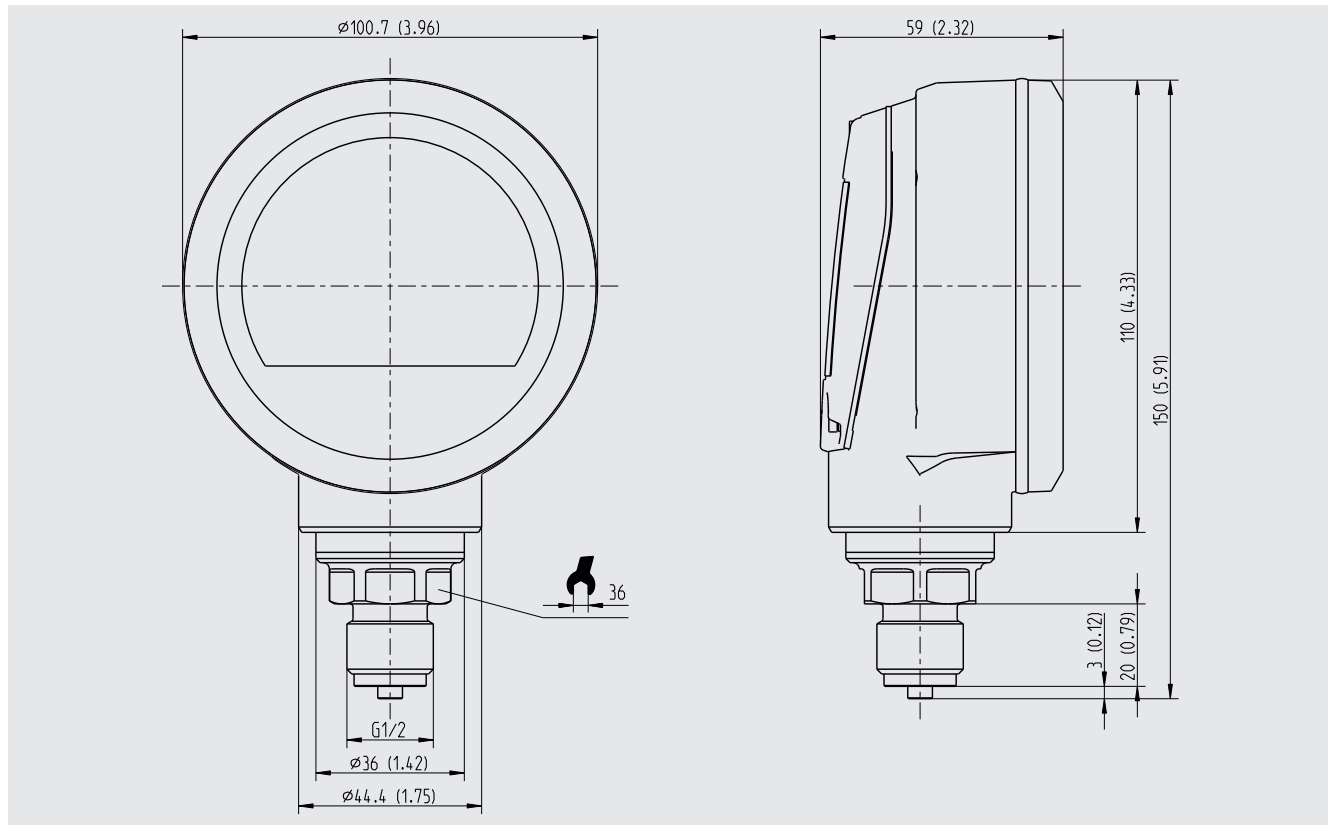
Diverses connexions de test



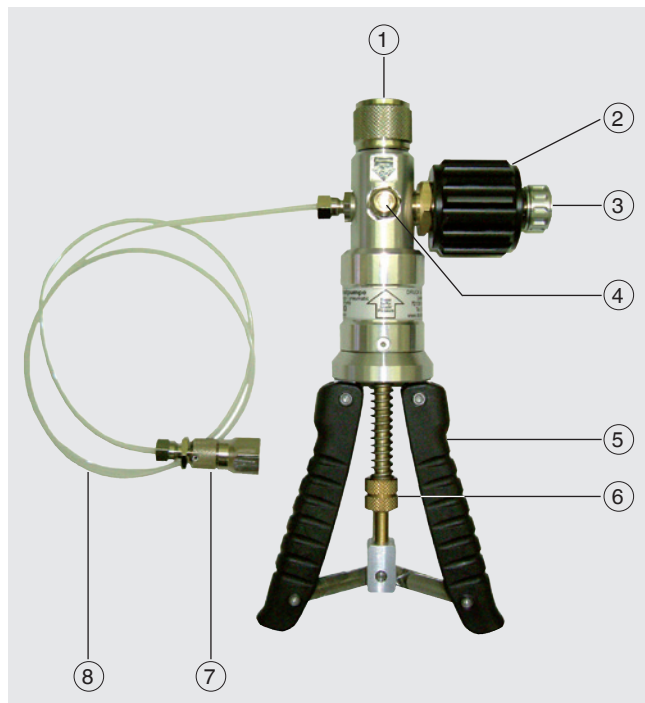
OBSOLETE

Dimensions en mm (pouces)

CPG1500 sans capuchon de protection en caoutchouc



Pompe à main pneumatique, type CPP30



- ① Connexion G ½ femelle, pivotant librement pour instruments de référence
- ② Vanne de réglage fin
- ③ Vanne de mise à la pression atmosphérique
- ④ Commande à bascule, génération de pression/de vide
- ⑤ Poignées de pompe
- ⑥ Ecrou moleté réglable pour le réglage de la puissance de la pompe (protection contre la surpression)
- ⑦ Connexion G ½ femelle, pivotant librement pour instruments sous test
- ⑧ Tuyau de connexion de l'instrument sous test, longueur 0,5 m

Logiciel d'étalonnage WIKA-CAL

Création facile et rapide d'un certificat d'étalonnage de haute qualité

Le logiciel d'étalonnage WIKA-CAL est utilisé pour créer des certificats d'étalonnage ou des rapports d'enregistrements pour des instruments de mesure de pression, et peut être téléchargé gratuitement en version de démonstration.

Un modèle aide l'utilisateur et le guide à travers le processus de création d'un document.

Pour passer de la version de démonstration vers une version complète de chaque modèle respectif, il faut acheter une clé USB correspondant au modèle.

La version de démonstration pré-installée passe automatiquement vers la version complète sélectionnée lorsque la clé USB est insérée et sera disponible tant que la clé USB est connectée à l'ordinateur.



- Création de certificats d'étalonnage pour des instruments mécaniques et électriques de mesure de pression
- Un assistant d'étalonnage vous guide pendant l'étalonnage
- Création automatique des étapes d'étalonnage
- Création de certificats 3.1 selon DIN EN 10204
- Création de rapports d'enregistrement
- Interface conviviale
- Langues : français, anglais, allemand, italien et autres possibles par des mises à jour de logiciel

Voir fiche technique CT 95.10 pour plus d'informations

Les certificats d'étalonnage peuvent être créés avec le module Cal-Template, et les rapports d'enregistrement peuvent être créés avec le module Log-Template.



Cal Demo

Génération des certificats d'étalonnage limitée à 2 points de mesure, avec génération automatique de la pression par un contrôleur de pression.



Cal Light

Génération des certificats d'étalonnage sans limitations de points de mesure, sans génération automatique de la pression par un contrôleur de pression.



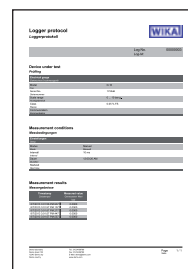
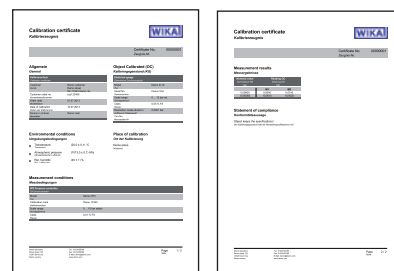
Log Demo

Création de rapports d'enregistrements, limités à 5 valeurs mesurées.



Log

Création de rapports d'enregistrements, sans limite des valeurs mesurées.



OBSOLETE

Détail de la livraison

- Manomètre numérique de précision type CPG1500
- Pompe à main pneumatique, type CPP30
- Jeu d'adaptateurs
- Capuchon de protection en caoutchouc pour le type CPG1500
- Valise avec mousse de protection préformée pour CPG1500, CPP30 et jeu d'adaptateurs
- Mode d'emploi CPG1500 et CPP30

Accessoires

- Logiciel d'étalonnage WIKA-CAL
- Clé USB WIKA-Wireless

Options

- Etalonnage DKD/DAkKS (équivalent COFRAC)

© 10/2016 WIKA Alexander Wiegand SE & Co. KG, tous droits réservés.
Les spécifications mentionnées ci-dessus correspondent à l'état actuel de la technologie au moment de l'édition du document.
Nous nous réservons le droit de modifier les spécifications et matériaux.



WIKA Instruments s.a.r.l.
95220 Herblay
Tel. 0 820 951010 (0,15 €/mn)
Tel. +33 1 787049-46
Fax 0 891 035891 (0,35 €/mn)
info@wika.fr
www.wika.fr