

Temperatur-Blockkalibrator Typ CTD9100-375

WIKA Datenblatt CT 41.32



Anwendungen

- Überprüfung und Kalibrierung von Temperaturmessgeräten
- Referenzgerät für Werkslaboratorien zum Kalibrieren von Thermometern
- Eignung auch für Vor-Ort-Einsatz

Besonderheiten

- Hohe Genauigkeit und hohe Stabilität
- Möglichkeit des Temperaturschaltertests
- Geringes Gewicht und kompakte Bauweise
- Einfache Handhabung



Temperatur-Blockkalibrator Typ CTD9100-375

Beschreibung

Vielseitig einsetzbar

Eine schnelle und einfache Überprüfung von Thermometern ist heutzutage ein „Muss“, wenn es um die Betriebssicherheit von Maschinen und Anlagen geht.

Die tragbaren Kalibratoren der CTD9100-Familie sind besonders für die Kalibrierung vor Ort geeignet und äußerst bedienerfreundlich. Aufgrund ihrer kompakten Bauform und ihres geringen Gewichtes können die Geräte überall zum Einsatz gebracht werden. Vor allem der CTD9100-375 zeichnet sich durch seine robuste Gehäusebauform und seine kompakten Abmessungen aus.

Das neue Gerätekonzept verbindet eine stabile Wärmequelle mit einer präzisen Pt100-Temperaturmessung. Damit können industrielle Temperaturfühler noch effizienter kalibriert werden. Eine regelmäßige Überprüfung der Temperaturfühler hilft Ausfälle frühzeitig zu erkennen und Stillstandzeiten zu verkürzen.

Leicht zu bedienen

Die Temperatur-Blockkalibratoren der Baureihe CTD9100 arbeiten mit temperaturgeregelten Metallblöcken und auswechselbaren Einsatzhülsen.

Die Kalibriertemperatur lässt sich einfach über zwei Tasten am Regler einstellen und wird in kürzester Zeit angeregt. Die Soll-Temperatur des Heizblockes wird auf einer großen 4-stelligen und kontrastreichen LED-Anzeige dargestellt. Dadurch sind Ablesefehler praktisch ausgeschlossen.

Thermometer unterschiedlichen Durchmessers können mit entsprechend gebohrten Einsatzhülsen an den Kalibrator adaptiert werden. Ein neues Blockdesign mit verbesserter Temperaturhomogenität im unteren Bereich des Kalibrators führt zu kleineren Messunsicherheiten.

Technische Daten		Typ CTD9100-375
Anzeige		
Temperaturbereich	$t_{amb} \dots 375 \text{ °C}$ ($t_{amb} \dots 707 \text{ °F}$)	
Genauigkeit ¹⁾	$\pm 0,5 \dots 0,8 \text{ K}$	
Stabilität ²⁾	$\pm 0,05 \text{ K}$ bis 100 °C (212 °F)	
Auflösung	$0,1 \text{ °C}$	
Temperierung		
Aufheizzeit	6 min von 20 °C auf 300 °C (von 68 °F auf 572 °F)	
Abkühlzeit	14 min von 300 °C auf 60 °C (von 572 °F auf 140 °F)	
Stabilisierungszeit ³⁾	5 min	
Einsatzhülse		
Eintauchtiefe	100 mm (3,94 in)	
Hülsenabmessung	$\varnothing 13 \times 100 \text{ mm}$ ($0,51 \times 3,94 \text{ in}$)	
Hülsenmaterial	Messing	
Spannungsversorgung		
Hilfsenergie	AC 230 V, 50/60 Hz oder AC 110 V, 50/60 Hz	
Leistungsaufnahme	250 VA	
Netzanschlusskabel	für Europa, 230 V	
Kommunikation		
Schnittstelle	RS-232	
Gehäuse		
Abmessungen (B x H x T)	149 x 74 x 155 mm (5,9 x 2,9 x 6,1 in)	
Gewicht	1,7 kg (3,8 lbs)	

1) Ist definiert als Messabweichung zwischen dem Messwert und dem Referenzwert.

2) Maximaler Temperaturunterschied an einer stabilen Temperatur über 30 Minuten.

3) Zeit, um einen stabilen Messwert zu erreichen.

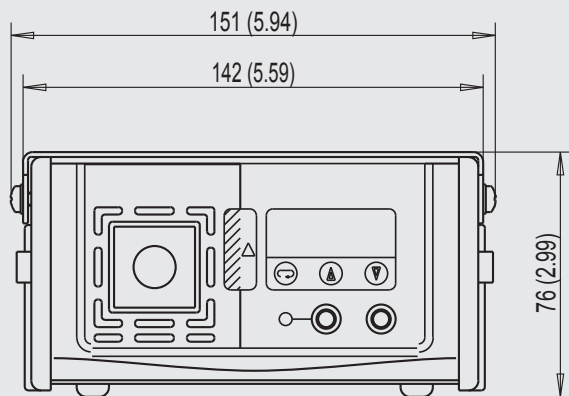
Die Messunsicherheit ist definiert als die gesamte Messunsicherheit ($k = 2$), welche folgende Anteile beinhaltet: Genauigkeit, Messunsicherheit der Referenz, Stabilität und Homogenität.

CE-Konformität, Zulassungen, Zertifikate	
EG-Konformitätserklärung	
EMV-Richtlinie	2004/108/EG, EN 61326 Emission (Gruppe 1, Klasse B) und Störfestigkeit (industrieller Bereich)
Niederspannungsrichtlinie	2006/95/EG, EN 61010-1 und EN 61010-2-10, Sicherheitsbestimmungen für elektrische Mess-, Steuer-, Regel- und Laborgeräte
Zulassungen	
EAC	Einfuhrzertifikat, Eurasische Wirtschaftsgemeinschaft
GOST	Metrologie/Messtechnik, Russland
Zertifikat	
Kalibrierung	Standard: Kalibrierzertifikat 3.1 nach DIN EN 10204 Option: DKD/DAkkS-Kalibrierzertifikat
Empfohlenes Rekalibrierungsintervall	1 Jahr (abhängig von den Nutzungsbedingungen)

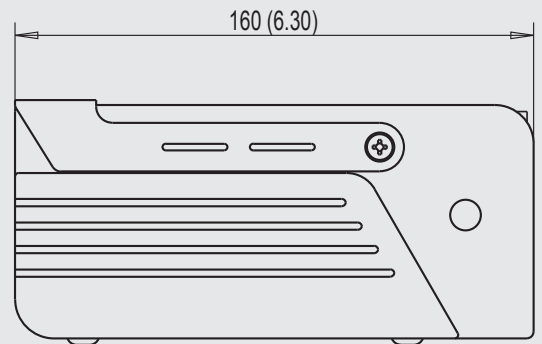
Zulassungen und Zertifikate siehe Internetseite

Abmessungen in mm (inch)

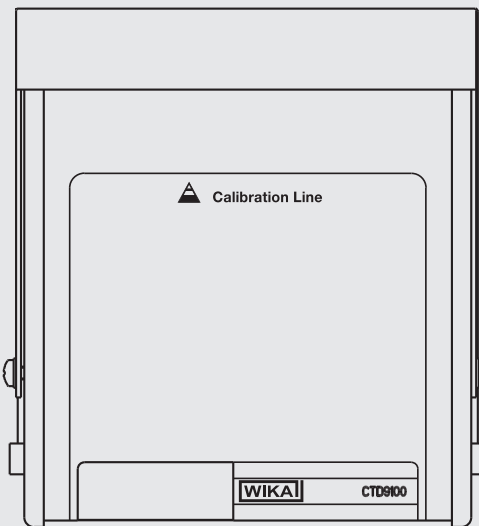
Ansicht von vorn



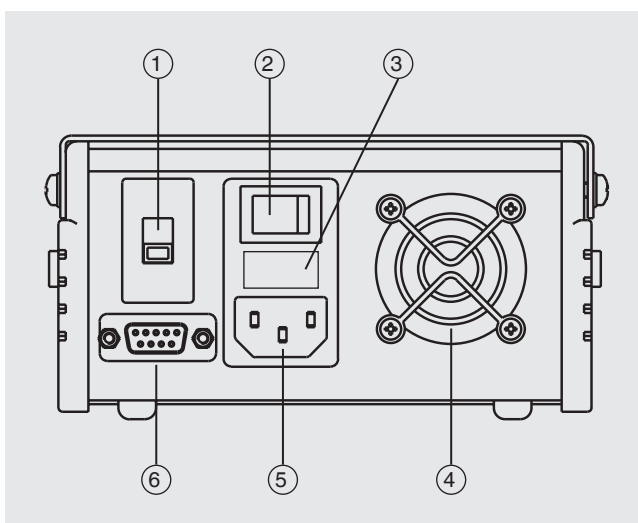
Ansicht von links



Ansicht von oben



Rückseite



- ① Auswahl der Netzspannung
- ② AN-/AUS-Schalter
- ③ Sicherung
- ④ Lüfter
- ⑤ Netzanschlussbuchse
- ⑥ RS-232-Schnittstelle

Aufbau und Bedienelemente



- ① Tragegriff
- ② Anzeige
- ③ Bedienelemente
- ④ Buchsen für Temperaturschaltertest
- ⑤ Einsatzhülse mit Öffnung für Prüfling

Lieferumfang

- Temperatur-Blockkalibrator Typ CTD9100-375
- Netzanschlusskabel 1,5 m (5 ft) mit Schuko-Stecker
- Einsatzhülse mit 6,2 mm (0,24 in) Bohrung
- Wechselwerkzeug
- Betriebsanleitung
- Kalibrierzertifikat 3.1 nach DIN EN 10204

Zubehör

- Einsatzhülsen, ungebohrt und gebohrt nach Angaben
- Transportkoffer
- Netzanschlusskabel für die Schweiz
- Netzanschlusskabel für USA/Kanada
- Netzanschlusskabel für UK

Optionen

- DKD/DAKs-Kalibrierschein

Bestellangaben

Typ / Art des Zertifikates / Transportkoffer / Netzanschlusskabel / Zusätzliche Bestellangaben

© 2009 WIKA Alexander Wiegand SE & Co. KG, alle Rechte vorbehalten.
Die in diesem Dokument beschriebenen Geräte entsprechen in ihren technischen Daten dem derzeitigen Stand der Technik.
Änderungen und den Austausch von Werkstoffen behalten wir uns vor.

