

校验装置

CPU6000-W、CPU6000-S和CPU6000-M型

威卡 (WIKA) 数据手册CT 35.02

更多认证
参见第4页

应用

- 确定活塞压力计（自重测试器）校验所需的质量负载或参考压力
- 记录各种与证书有关的数据
- 使用绝压参考校验相对压力测量仪，反过来，也可使用相对压力参考校验绝压测量仪
- 可提供变送器所需电源，通过多用表，轻松校验压力变送器

产品特性

- 已申请DE专利（专利号102013215351）
- 采用新校验理念，简化了证书生成过程
- 易于操作和设置
- 可探测并自动校正所有重要影响因素，以提高测量精度
- 可与其他校验仪器及WIKA-CAL软件一起使用



校验装置，CPU6000系列

描述

概述

CPU6000系列由三个仪器组成：CPU6000-W型气象站、CPU6000-S型活塞压力计传感器模块以及CPU6000-M型数字式多用表。所有这些产品都可用于获取与校验证书相关的测量值数据。此外，该系列产品采用新校验理念，简化了证书生成过程，并提高了证书的质量和生成效率。

产品特性

WIKA-CAL（PC软件）校验装置可安装到任一活塞压力计（自重测试器）上，用于确定活塞压力计所需的质量负载和参考压力。操作人员只需进行简单的操作和设置，就能更轻松地计算出所需砝码或压力。该校验装置在使用时能够考虑到所有重要影响因素，从而提高了测量精度。该校验装置可使用绝压参考校验压力测量仪，同样也可以使用相对压力参考校验绝压测量仪。

另外，该校验装置配有集成电源和多用表功能，可用于校验压力变送器。而且，气象站和数字式多用表还可以和其他校验仪器及WIKA-CAL软件一起使用。正因为这样，该系列校验装置可增强现有的自动校验系统。

软件和证书生成

证书生成离不开WIKA-CAL软件。校验装置通过USB接口连接到计算机。

CPU6000系列

CPU6000-W型气象站

CPU6000-W型气象站可用于测量如实验室环境的大气压、相对湿度和环境温度等环境条件。

WIKA-Cal 软件能够自动以单独测试报告的形式记录测量值，并将测量值存入数据库。此外，使用该软件还可以将测量值与活塞压力计（自重测试器）配合使用，以计算所需加载的砝码。

CPU6000-S型活塞压力计的传感器模块

CPU6000-S型可测量活塞温度并显示砝码的浮动位置。该装置的传感器直接安装到活塞压力计（自重测试器）上，并且配合一个单独的活塞压力计（自重测试器）以实现最高的精度。

CPU6000-M型数字式多用表

当校验电子压力变送器时，CPU6000-M可用于承担多用表和电源的功能。该装置不仅能为测试目标提供DC 24 V的电源，还能测量电压和电流信号。此外，还可通过RS-232接口直接连接数字压力传感器（如CPT61X0型和D-10型）。

WIKA-Cal 软件

WIKA-Cal 软件不仅可采集来自CPU6000的测量参数以计算活塞压力计（自重测试器）所需的质量负载或参考压力，并且还可以在常见压力单位之间进行转换。当用于独立地点测量时，该应用程序还能以附加参数的形式指定当地重力值。

规格 CPU6000系列



| CPU6000-W型气象站 | | | |
|---------------|------|--|----------------------------|
| 标志 | 描述 | 测量范围 | 准确度 |
| | 环境温度 | -40 ... +123.8 °C [-40 ... +254.84 °F] | ±0.5 °C [0.9 °F] 1) |
| | 相对湿度 | 0 ... 100 % r. h. | ±5.0 % r. h. 2) |
| | 大气压力 | ■ 55 ... 115 kPa 绝压 [7.85 ... 16.68 psi 绝压] ■ 55.1 ... 117.2 kPa 绝压 [8 ... 17 psi 绝压] | ■ 0.05 % FS ■ 0.01 % 读数 |



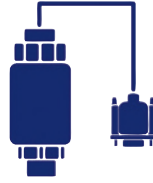
| CPU6000-S型活塞压力计传感器模块 | | | |
|----------------------|---------|--|--|
| 标志 | 描述 | 测量范围 | 准确度 |
| | 活塞温度 | -50 ... +250 °C [-58 ... +482 °F] | 20 °C时为±0.1 °C [68 °F时为±0.18 °F] 1) |
| | 砝码的浮动位置 | 4 ... 20 mA 20 ... 200 mm [0.79 ... 7.87英寸] | ±0.5 mm [±0.02英寸] |

1) 热机120分钟后，在18 °C [64.4 °F]、23 °C [73.4 °F] 和25 °C [77 °F] 这三个点执行校验。

2) 热机120分钟后，在30%、50%和80%相对湿度这三个点执行校验。

备注:

建议在CPB5000、CPB5000HP、CPB5600DP和CPB5800系列活塞压力计上安装传感器模块。




| CPU6000-M型数字式多用表 | | |
|------------------|------|---|
| 标志 | 描述 | |
| + mA - | 电流输入 | 测量范围: 0 ... 20 mA 精度: $\pm 5 \mu\text{A}$ |
| + V - | 电压输入 | 测量范围: 0 ... 10 V 精度: $\pm 1 \text{ mV}$ |
| + Out - | 电源 | DC 24 V (电流载荷: 最大为50 mA, 最小为20 m) |
| 10101 | 接口 | D-10型 CPT6100和CPT6180型 接口RS-232、波特率9600、8N1 |




| 基本仪表 | CPU6000-W型 | CPU6000-S型 | CPU6000-M型 |
|---------------|--|---|--|
| 供电电压 | | | |
| 电源 | DC 24 V, 625 mA | | |
| 适用环境条件 | | | |
| 工作温度 | 15 ... 45 °C [59 ... 113 °F] | | |
| 储存温度 | 0 ... 70 °C [32 ... 158 °F] | | |
| 通信 | | | |
| 接口 | 与计算机通信的USB | | |
| 蓝牙 | | | |
| 频率范围 | 2.402 ... 2.480 GHz | | |
| HF输出功率 | max. 2 dBm (+ 2 dBi) | | |
| 外壳 | | | |
| 尺寸 (宽x高x深) | 190.4 x 58 x 110 mm [7.50 x 2.28 x 4.33 英寸] | 190.4 x 58 x 80 mm [7.50 x 2.28 x 3.15 英寸] | 190.4 x 58 x 110 mm [7.50 x 2.28 x 4.33 英寸] |
| 重量 | 1.44 kg [3.18 lbs] | 1.18 kg [2.60 lbs] | 1.29 kg [2.84 lbs] |

认证

供货范围内包含的认证

| 标志 | 说明 | 地区 |
|---|--|----|
|  | EU 符合性声明 <ul style="list-style-type: none">■ EMC 指令 EN 61326-1电磁辐射（1类，B级）和抵抗性（“基本环境”：商业场所、实验室、服务中心或车间）■ RED 指令 EN 300 328，使用 2,400 ... 2,500 MHz 的调和频率范围 该仪表可在 EU、CH、NO和LI不受限制地使用。■ RoHS 指令 | 欧盟 |

可选认证

| 标志 | 说明 | 地区 |
|---|--|---------|
|  | EAC <ul style="list-style-type: none">■ EMC 指令■ 低压指令 | 欧亚经济共同体 |
|  | KazInMetr 计量、测量技术 | 哈萨克斯坦 |
| - | MTSCHS 生产许可 | 哈萨克斯坦 |
|  | Uzstandard 计量、测量技术 | 乌兹别克斯坦 |

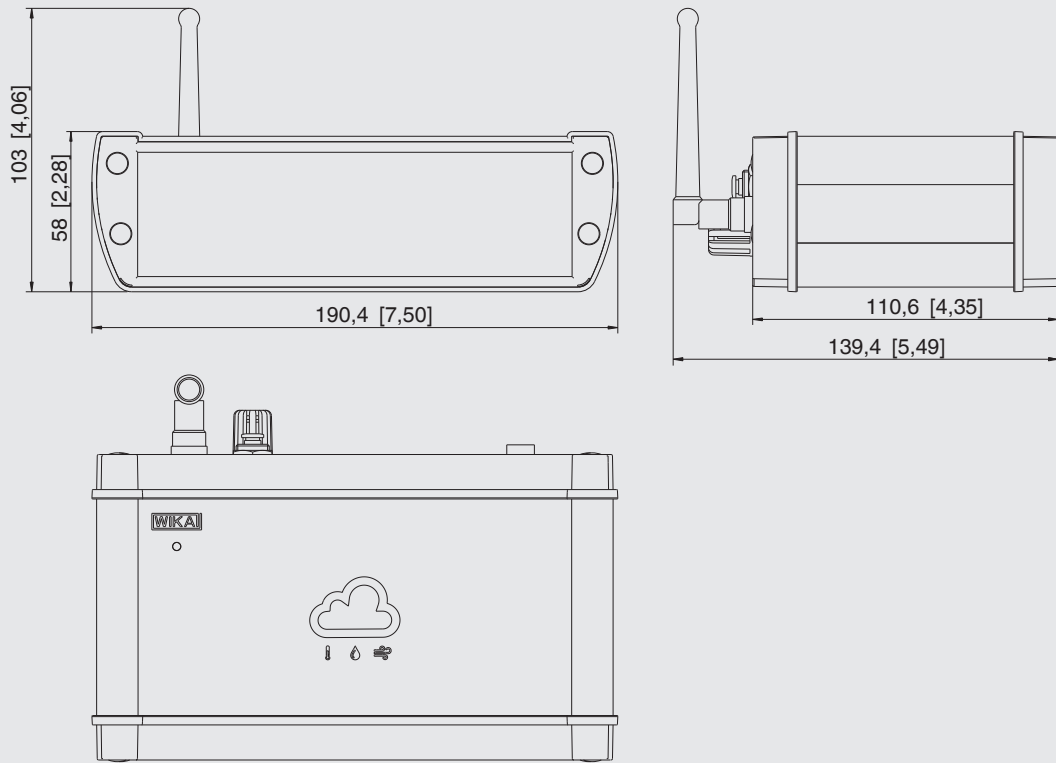
证书

| 证书 | |
|--------|--|
| 校验证书 | <ul style="list-style-type: none">■ 符合DIN EN 10204标准的3.1校验证书■ DKD/DAkkS校验证书 |
| 建议校验间隔 | 1 年（视具体使用条件而定） |

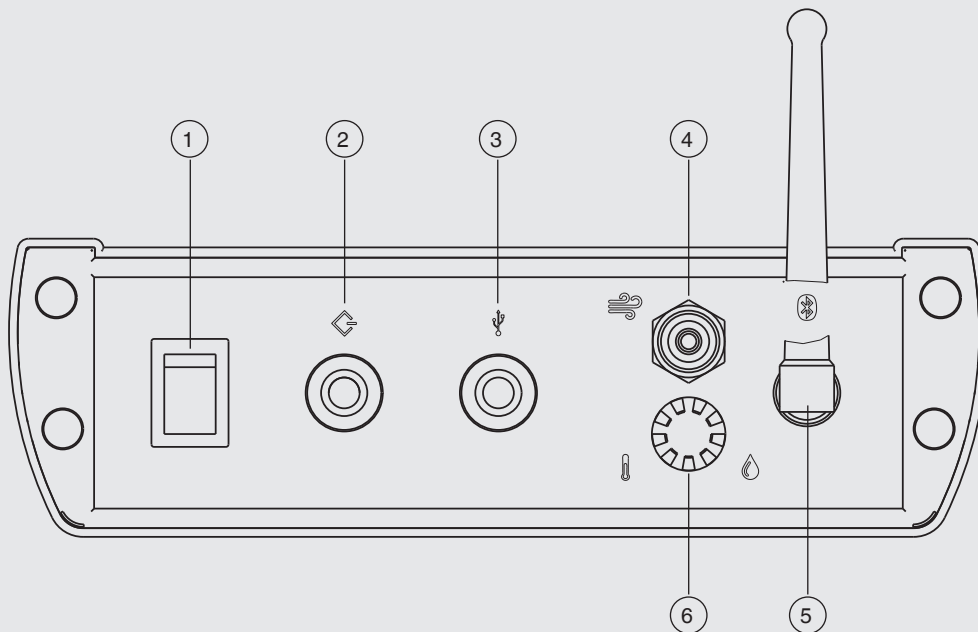
有关认证和证书的更多信息，请登录网站查阅。

尺寸, mm [英寸]

CPU6000-W型气象站

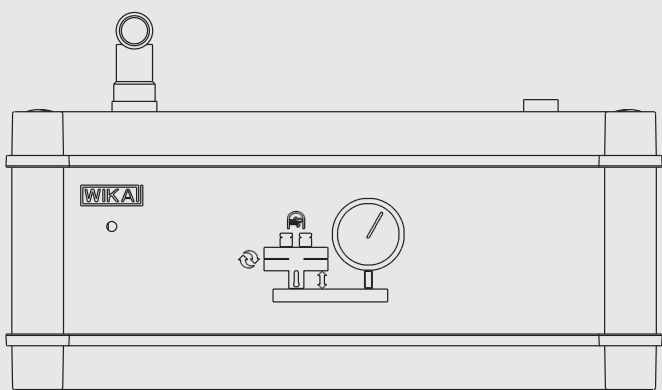
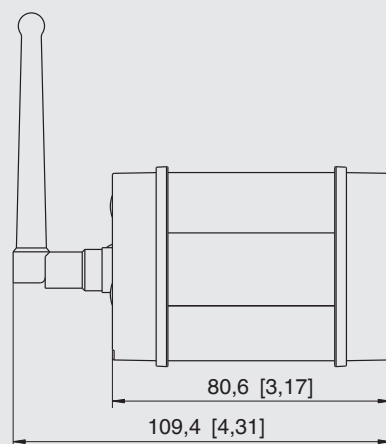
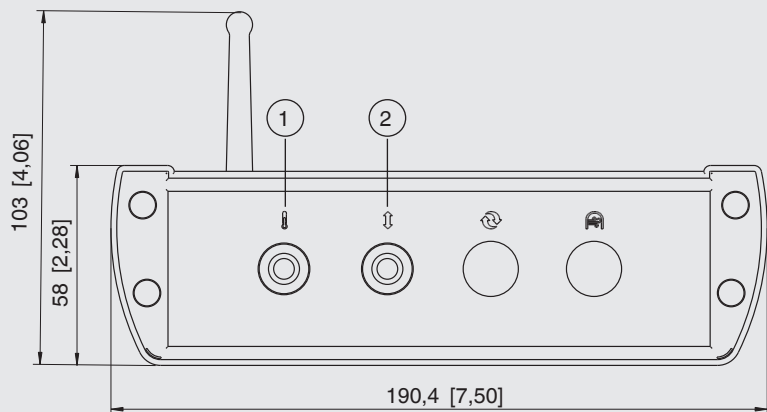


CPU6000-W型的引脚分配



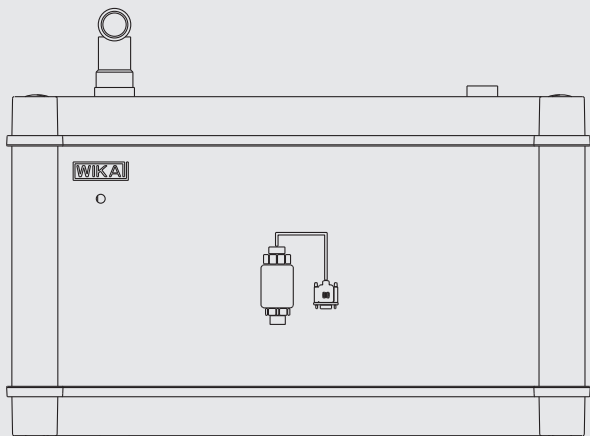
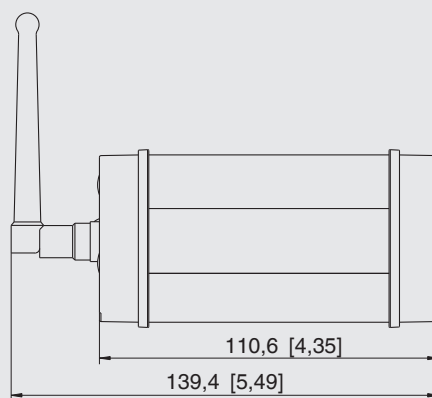
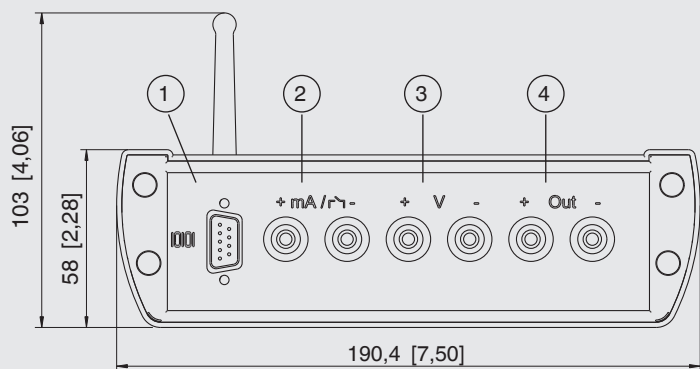
- ① 开关
- ② DC 24 V电源连接
- ③ USB接口
- ④ 用于连接内部大气参考传感器的4 mm软管接头
- ⑤ Bluetooth® 4.0天线
- ⑥ 可更换温湿度传感器

CPU6000-S型活塞压力计传感器模块



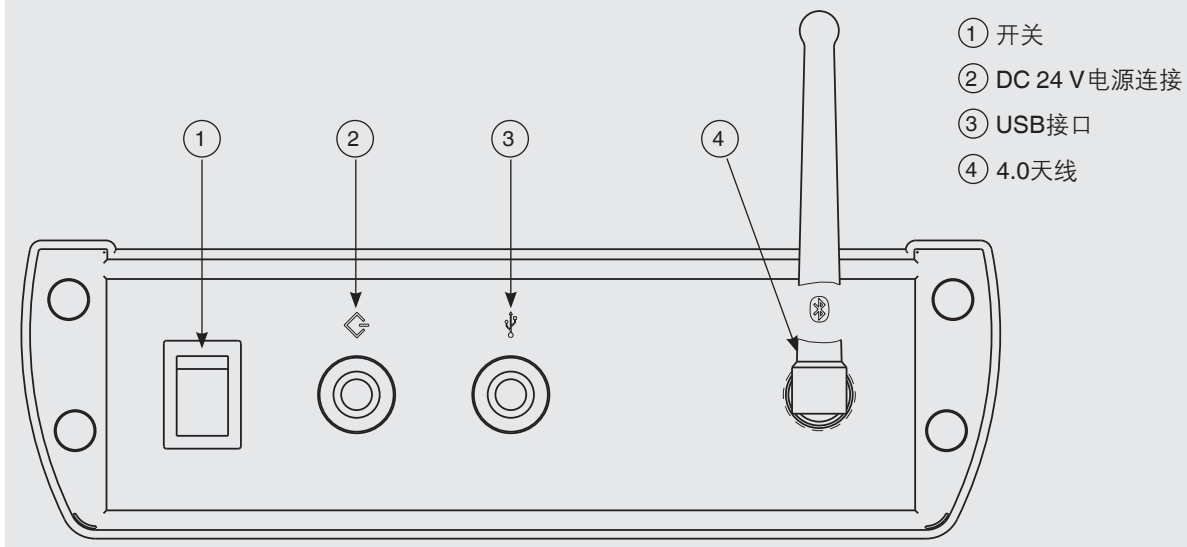
- ① 活塞温度传感器接头
- ② 浮动位置传感器接头

CPU6000-M型数字式多用表

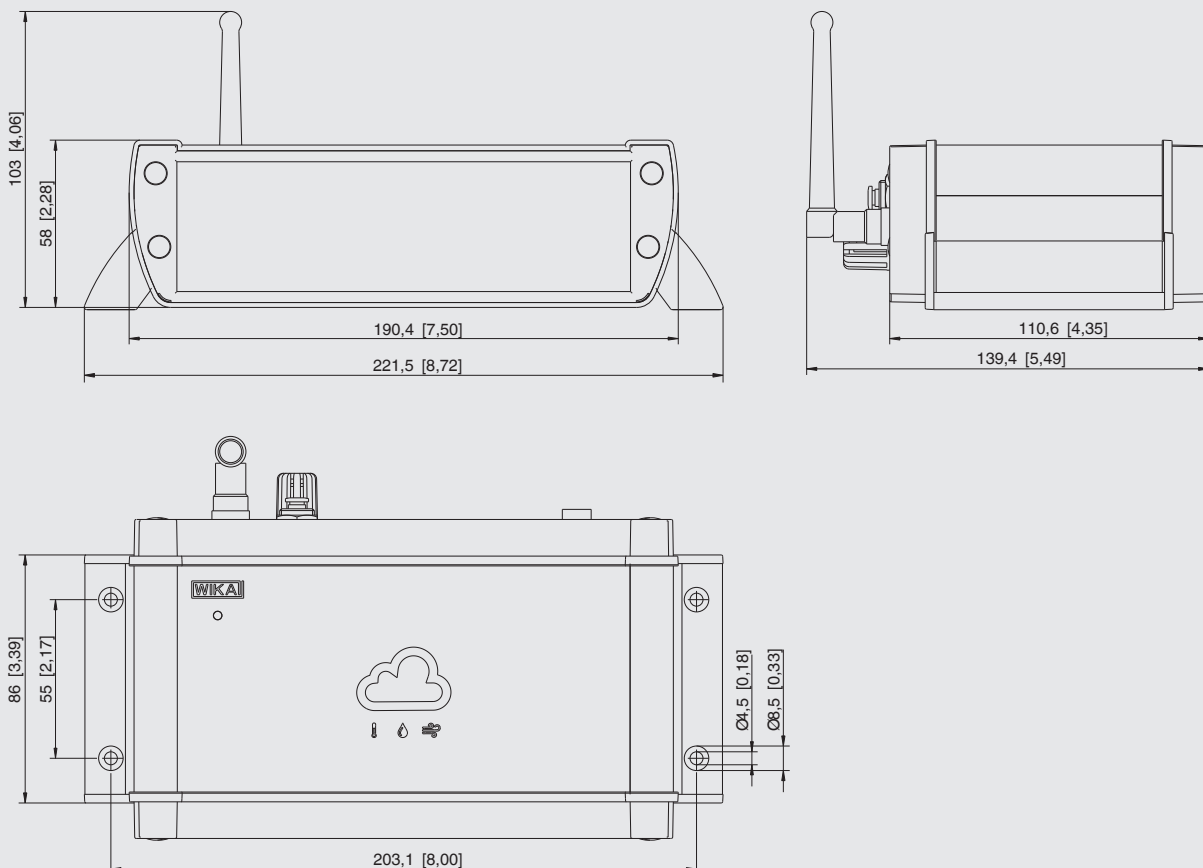


- ① RS-232接口
- ② 电流输入口
- ③ 电压输入口
- ④ 用于待测件的电源

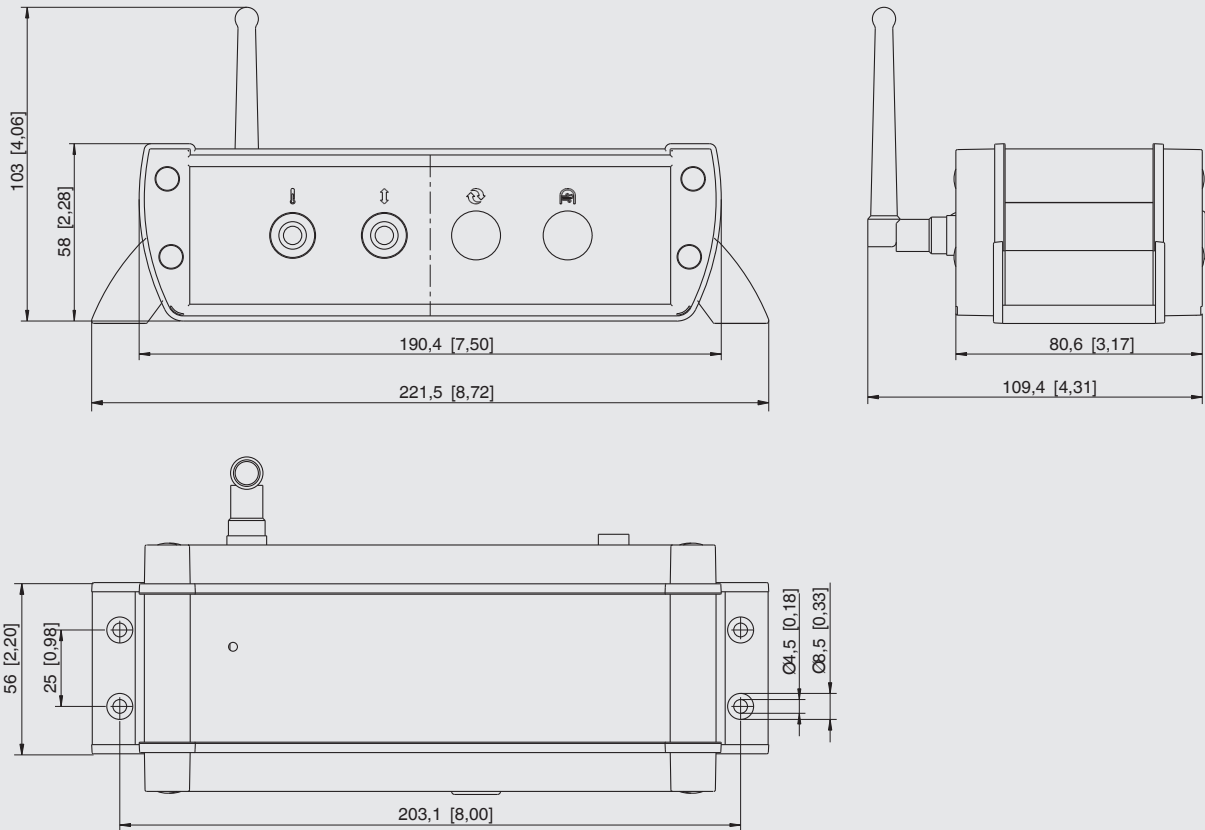
CPU6000-S和CPU6000-M型的引脚分配



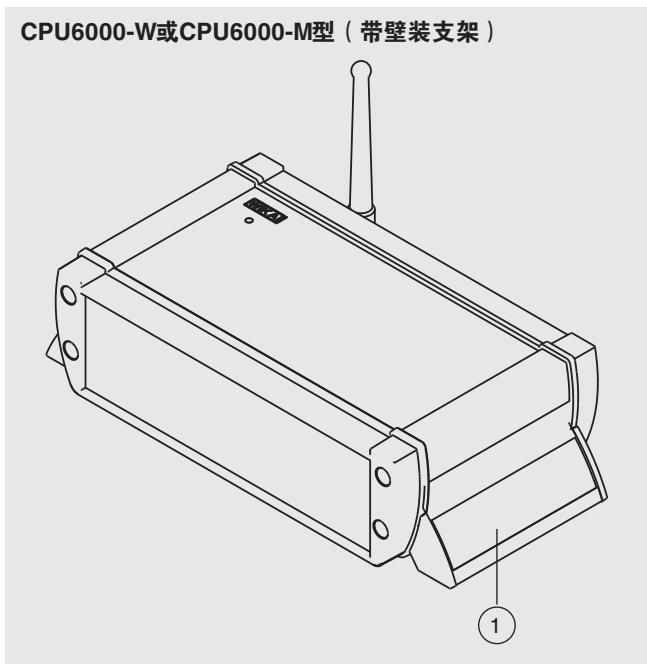
CPU6000-W型气象站或CPU6000-M数字式多用表（带壁装支架）



CPU6000-S型活塞压力计传感器模块 (带壁装支架)



等距视图



① 使用装饰条将螺钉孔封住

典型应用

CPU6000系列校验装置可测量校验时需要的数据，例如环境参数和活塞温度，从而使校验达到高精度。CPU6000-S型校验装置可以和任意厂家生产的活塞压力计（自重测试器）配合使用，并且该型号装置的传感器技术还专门针对CPB系列活塞压力计（自重测试器）上的应用进行了优化。

CPB系列活塞压力计（自重测试器）和WIKA-Cal PC软件

将试用版WIKA-Cal软件安装到CPB系列活塞压力计（自重测试器），可以确定活塞压力计所需的砝码盘以及相应的参考压力。活塞压力计数据可以手动或者通过在线XML文件自动输入到数据库。

CPU6000-S型校验装置可用于测量活塞温度，并且这些测量值都会纳入到校验的计算过程中。因此，CPU6000系列校验装置可用于提高活塞压力计的校验精度。此外，当用于独立地点测量时，该系列装置还能以附加参数的形式指定当地重力值。

更多应用领域

当校验一个压力变送器时，可使用CPU6000-M校验装置自动读取校验数据。WIKA-Cal软件和CPU6000-M自动读取装置，再配合压力控制器一起使用，便可使活塞压力计自动进行校验。



CPU6000-W和CPU6000-S型校验装置、CPB5800型活塞压力计

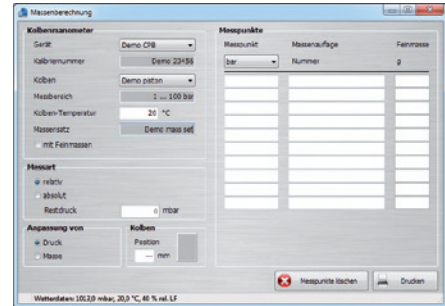


CPU6000-W和CPU6000-S型校验装置、CPB5800型活塞压力计以及装有WIKA-Cal 软件的计算机

附件

用于CPU6000-S型校验装置的浮动位置传感器

将浮动位置传感器和CPU6000-S型校验装置结合使用，可在CPB-CAL iPad®应用程序或WIKA-CAL软件中以图示的形式显示砝码的位移。浮动位置传感器具备自动检测功能，使得软件可自动移向下一个校验点。



Wika-Cal中，用于CPU6000-S型校验装置的浮动位置传感器

用于CPU6000-W、CPU6000-M和CPU6000-S型校验装置的壁装支架

CPU6000系列校验装置集成了安装支架，不仅可以安装在墙壁上，还可以安装在桌子下或者天花板上。



CPU6000-W型

左图：带壁装支架

右图：不带壁装支架

全套CPU6000系列维修箱

整个CPU6000系列产品都可以储存在这个维修箱中。此外，还可以存放三个电源单元、使用说明书、校验证书、USB电缆、温度传感器、距离传感器和交流适配器等配件。



全套CPU6000系列维修箱

| CPU6000的附件 | | 订购编号 |
|---|---|-----------|
| 说明 | | CPU6000-A |
| | 用于CPU6000-S的浮动位置传感器 带1 m 电缆 [3.3 英尺] 准确度为 ± 0.5 mm [± 0.02 英寸] | -1- |
| | 带 2.5 m 电缆 [8.2 英尺] 准确度为 ± 0.5 mm [± 0.02 英寸] | -2- |
| | 用于CPU6000-S安装的浮动位置传感器 带 1 m 电缆 [3.3 英尺] 准确度为 ± 0.5 mm [± 0.02 in] | -3- |
| | 带 2.5 m 电缆 [8.2 英尺] 准确度为 ± 0.5 mm [± 0.02 in] | -4- |
| | 用于CPU6000-S的活塞温度传感器 带 1 m 电缆 [3.3 英尺] | -5- |
| | 带 2.5 m 电缆 [8.2 英尺] | -6- |
| | 用于CPU6000-S安装的活塞温度传感器 带 1 m 电缆 [3.3 英尺] | -7- |
| | 带 2.5 m 电缆 [8.2 英尺] | -8- |
|  | USB 接口电缆 | -B- |
| | 交流适配器 (DC 24 V, 625 mA) | -C- |
|  | 测试电缆套件 包括4根测试电缆，每一根电缆都带有鳄鱼夹和香蕉接头适配器（黑色和红色） | -E- |
|  | 检修箱 带3个CPU6000(-W、-M和-S)的凹槽，测试电缆，电源装置和其他附件 | -G- |
| 订购信息，供您所需 | | |
| 1. 订购编号: CPU6000-A | | ↓ |
| 2. 选项: | | [] |

供货范围

- CPU6000-W、CPU6000-S或CPU6000-M型校验装置
- 交流适配器 (DC 24 V, 625 mA)
- 工厂校验证书
- 德文和英文版操作说明书

选件

- DKD/DAkk校验证书

订购信息

CPU6000 / 封装 / 大气参考 / 活塞温度传感器 / 浮动位置传感器 / 壁装支架 / 接口电缆 / 测试电缆套件 / 校验证书 / 附件
/ 更多认证 / 更多订购信息

© 09/2013 WIKA Alexander Wiegand SE & Co. KG版权所有
本文件中列出的规格仅代表本文件出版时产品的工程状态。
我们保留修改产品规格和材料的权利。

威卡 (WIKAI) 数据资料CT 35.02 · 07/2020

第12/12页



威卡自动化仪表 (苏州) 有限公司
威卡国际贸易 (上海) 有限公司
电话: (+86) 400 928 9600
传真: (+86) 512 6878 0300
邮箱: 400@wikachina.com
www.wika.cn