

Digitalmanometer

Für allgemeine industrielle Anwendungen

Typ DG-10

WIKA Datenblatt PE 81.66



weitere Zulassungen
siehe Seite 5

Anwendungen

- Maschinenbau
- Hydraulik und Pneumatik
- Pumpen und Kompressoren
- Serviceaufgaben

Leistungsmerkmale

- Messbereiche von 0 ... 5 bis 0 ... 600 bar
- Genauigkeit $\leq \pm 0,5 \% \pm 1$ Digit
- Batteriebetrieb (2 x 1,5 V Mignonzelle AA)
- Option: Drehbarer Gerätekopf, Hintergrundbeleuchtung



Digitalmanometer, Typ DG-10-E

Beschreibung

Robuste, präzise Digitalanzeige

Das robuste CrNi-Stahl-Gehäuse und die Batterieversorgung erlauben einen flexiblen Einsatz in diversen Anwendungen und Branchen. Für ein präzises und schnelles Ablesen eines Druckwertes vor Ort, ist eine Digitalanzeige die ideale Lösung. Die im Display integrierte Bargraphanzeige mit Schleppzeigerfunktion sowie ein abrufbarer Min-/Max-Spitzenwert ermöglichen eine effektive Analyse der Messstelle.

Individuelle Installation

Durch das drehbare Gehäuse des Typs DG-10-E lässt sich dieser leicht an die örtlichen Gegebenheiten anpassen. Die Hintergrundbeleuchtung sorgt auch bei schlechten Lichtverhältnissen für eine gute Lesbarkeit des Displays.

Zusätzliche Programmierfunktionen sind: Automatische Ausschaltung, Tara-Funktion und Passwortschutz. Eine Einheitenumschaltung der Einheiten bar, psi und MPa ist bereits in die Standardausführung Typ DG-10-S integriert.

Bewährte Sensorik

Von WIKAL hergestellte Sensoren sind seit Jahrzehnten ein Garant für hohe Genauigkeit, Langzeitstabilität und Nichtwiederholbarkeit in der industriellen Druckmesstechnik.

Messbereiche

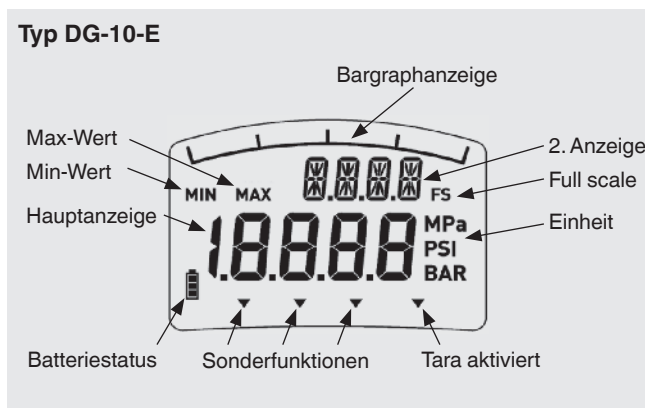
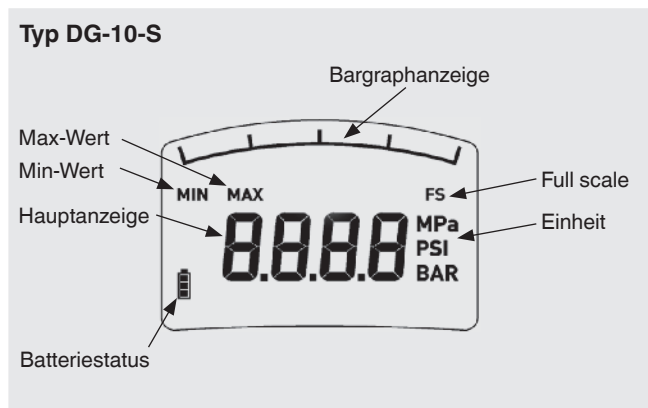
Relativdruck							
bar	Messbereich	0 ... 5	0 ... 10	0 ... 20	0 ... 50	0 ... 100	0 ... 160
	Überlast-Druckgrenze	10	20	40	100	200	320
	Berstdruck	12	25	50	120	800	1.000
	Messbereich	0 ... 250	0 ... 400	0 ... 600			
	Überlast-Druckgrenze	500	800	1.200			
	Berstdruck	1.200	1.700	2.400			
psi	Messbereich	0 ... 145	0 ... 300	0 ... 600	0 ... 1.450	0 ... 2.000	0 ... 3.000
	Überlast-Druckgrenze	290	580	1.450	2.900	4.640	7.250
	Berstdruck	360	725	1.740	11.600	14.500	17.400
	Messbereich	0 ... 5.000	0 ... 7.500	0 ... 10.000¹⁾			
	Überlast-Druckgrenze	11.600	17.400	21.750			
	Berstdruck	24.650	34.800	43.500			

1) DG-10-S kann nur bis 9999 psi anzeigen

Vakuum- und +/- Messbereiche			
bar	Messbereich	-1 ... +5	-1 ... +10
	Überlast-Druckgrenze	10	20
	Berstdruck	12	25
psi	Messbereich	-30 inHg ... +72 psi	-30 inHg ... +145 psi
	Überlast-Druckgrenze	145	290
	Berstdruck	170	360

Digitalanzeige

	Typ DG-10-S	Typ DG-10-E
Anzeigetyp	7-Segment-LCD	7-Segment-LCD 14-Segment-LCD (Option)
Stellen	4-stellig	4 ½-stellig
Ziffernhöhe	11 mm	11 mm und 7 mm
Display-Anzeigebereich	-1999 ... 9999	-1999 ... 19999
Aktualisierung	200 ms	200 ms
Hintergrundbeleuchtung	nein	ja (siehe „Hardware-Funktionen“)
Bargraph mit Schleppeigerfunktion	ja	ja
Drehbarkeit	nein	300° (siehe „Hardware-Funktionen“)



Software-Funktionen

Funktion	Typ DG-10-S	Typ DG-10-E
Min-/Max-Speicher	ja	ja
Automatische Ausschaltung	nein	15, 30, 60, 120 Minuten
Tara-Funktion	nein	ja
Einheitenumschaltung	bar, psi, MPa	bar, psi, MPa
Passwortschutz	nein	ja
Reset auf Werkseinstellungen	nein	ja

Hardware-Funktionen

Drehbarkeit des Displays

Das Display des Typs DG-10-E ist um 300° drehbar, damit es von nahezu jeder Position abgelesen werden kann. Somit kann der Typ DG-10-E auch bei schwierigen Einbausituationen eingesetzt werden.



Hintergrundbeleuchtung

Der Typ DG-10-E verfügt über eine Hintergrundbeleuchtung, um das Display auch bei schlechten Lichtverhältnissen gut ablesen zu können.



Spannungsversorgung

Die Spannungsversorgung erfolgt über zwei 1,5 V Mignonzellen AA.

Die Betriebsdauer beträgt ca. 4.000 Stunden bei Verwendung von Batterien mit einer Kapazität von 2.000 mAh.

Referenzbedingungen

Temperatur

0 ... 60 °C (32 ... 140 °F)

Luftdruck

860 ... 1.060 mbar (12,5 ... 15,4 psi)

Luftfeuchte

< 90 % r. F. (nicht kondensierend)

Nennlage

Kalibriert bei senkrechter Einbaulage mit Prozessanschluss nach unten.

Hilfsenergie

2 x 1,5 V Mignonzelle AA

Genauigkeit

Genauigkeit bei Referenzbedingungen

$\leq \pm 0,5$ % der Spanne ± 1 Digit ¹⁾

1) Einschränkung für Vakuum- und +/- Messbereiche im Bereich von -1 ... 0 bar $\leq \pm 1,0$ % der Spanne ± 1 Digit

Einschließlich Nichtlinearität, Hysterese, Nullpunkt- und Endwertabweichung (entspricht Messabweichung nach IEC 61298-2).

Abgleichgenauigkeit des Nullsignals

$\leq \pm 0,1$ % der Spanne (Einschaltreset)

Einstellbarkeit des Nullpunktes

$\leq \pm 20$ % der Spanne (mittels Tarafunktion bei Typ DG-10-E)

Temperaturfehler bei 0 ... 60 °C

■ Mittlerer Temperaturkoeffizient Nullpunkt
 $\leq \pm 0,15$ % der Spanne/10 K

■ Mittlerer Temperaturkoeffizient Spanne
 $\leq \pm 0,15$ % der Spanne/10 K

Langzeitstabilität

$\leq \pm 0,2$ % der Spanne/Jahr

Einsatzbedingungen

Schutzart (nach IEC 60529)

IP65

Temperaturen

- Messstoff: -30 ... +100 °C (-22 ... 212 °F)
- Umgebung: -10 ... +60 °C (14 ... 140 °F)
- Lagerung: -20 ... +70 °C (-4 ... 158 °F)

Prozessanschlüsse

Norm	Gewindegröße
ISO1179-2 (ehemals DIN 3852-E)	G ¼ A
EN 837	G ¼ B
	G ½ B
ANSI/ASME B1.20.1	¼ NPT
	½ NPT

Dichtungen

Prozessanschlüsse der Norm ISO1179-2 (ehemals DIN 3852-E) werden standardmäßig mit einer Dichtung aus NBR ausgeliefert.

Werkstoffe

Messstoffberührte Teile

- Prozessanschluss: CrNi-Stahl 316Ti
- Dichtwerkstoff: siehe „Prozessanschlüsse“
- Sensorelement: PH-Stahl

Nicht messstoffberührte Teile

- Gehäuse: CrNi-Stahl 304
- Frontfolie und Scheibe: Polyester

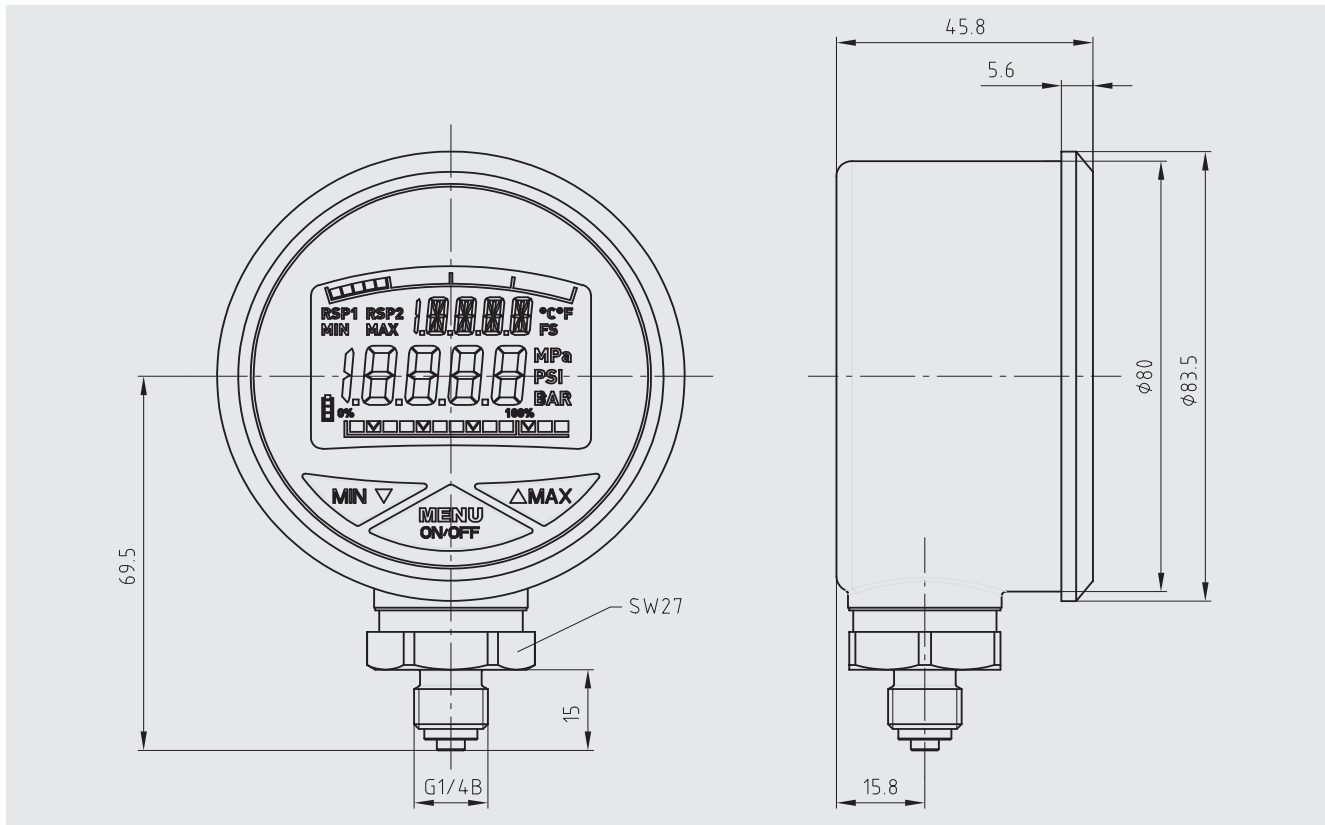
Zulassungen

Logo	Beschreibung	Land
	EU-Konformitätserklärung <ul style="list-style-type: none"> ■ EMV-Richtlinie EN 61326 Emission (Gruppe 1, Klasse B) und Störfestigkeit (industrieller Bereich) ■ Druckgeräterichtlinie ■ RoHS-Richtlinie 	Europäische Union
	EAC <ul style="list-style-type: none"> ■ EMV-Richtlinie ■ Druckgeräterichtlinie 	Eurasische Wirtschaftsgemeinschaft
	GOST Metrologie, Messtechnik	Russland
	KazInMetr Metrologie, Messtechnik	Kasachstan
	BelGIM Metrologie, Messtechnik	Weißrussland
	UkrSEPRO Metrologie, Messtechnik	Ukraine
	Uzstandard Metrologie, Messtechnik	Usbekistan
-	CRN Sicherheit (z. B. elektr. Sicherheit, Überdruck, ...)	Kanada

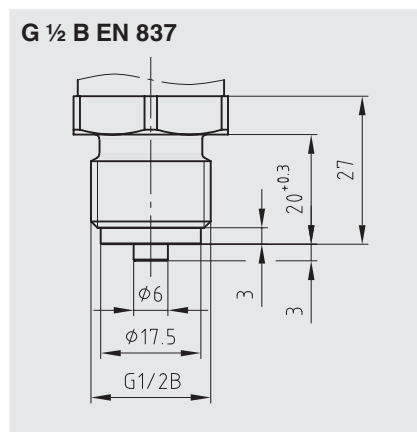
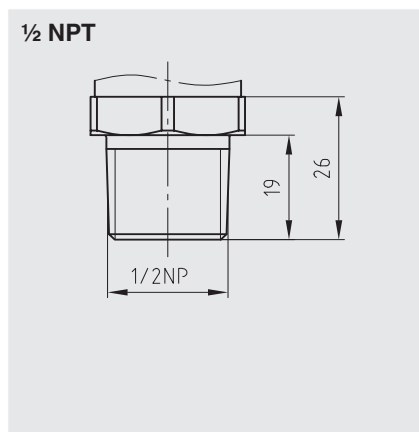
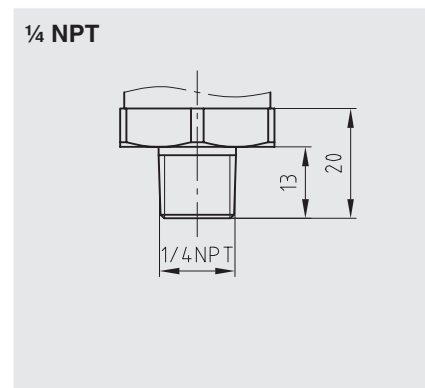
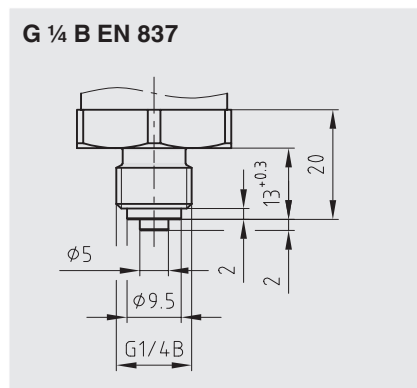
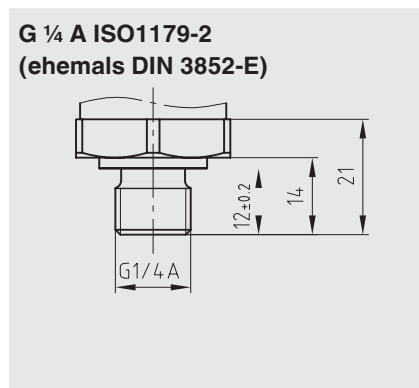
Zulassungen und Zertifikate siehe Internetseite

Abmessungen in mm




Digitalmanometer



Prozessanschlüsse



Zubehör

	Beschreibung	Bestellnummer
	Gummi-Schutzkappe (schwarz)	11262010
	Minimesh-Anschlussstück Maximale Druckfestigkeit 630 bar	9072314
	Dichtung für Prozessanschluss nach ISO1179-2 (ehemals DIN 3852-E) Werkstoff NBR Gewindegröße G 1/4 A ISO1179-2 (ehemals DIN 3852-E)	1537857

Bestellangaben

Typ / Messbereich / Prozessanschluss

© 04/2007 WIKA Alexander Wiegand SE & Co. KG, alle Rechte vorbehalten.
Die in diesem Dokument beschriebenen Geräte entsprechen in ihren technischen Daten dem derzeitigen Stand der Technik.
Änderungen und den Austausch von Werkstoffen behalten wir uns vor.

