

Промышленный цифровой манометр Модель DG-10

WIKА типовой лист PE 81.66

Применение

- Машиностроение
- Гидравлические и пневматические системы
- Насосы и компрессоры
- Техническое обслуживание

Преимущества

- Диапазоны измерения от 0–2 до 0–600 бар
- Погрешность 0,5 % / ±1 деление
- Работа от 2 аккумуляторов АА 1,5 В
- Опция: поворотная головка с подсветкой экрана



Цифровой манометр, модель DG-10-E

Описание

Высокоточный цифровой индикатор с прочной и надежной конструкцией

Прочный стальной корпус и питание от аккумуляторов обеспечивают гибкость устройства для применений в различных процессах и отраслях промышленности. Для быстрого и точного снятия показаний давления цифровой индикатор является идеальным решением. Показания на цифровом дисплее отображаются в виде полоски индикации со стрелкой-указателем. Кроме того, в приборе предусмотрена функция восстановления пиковых минимальных и максимальных показаний. Благодаря всему этому производимые замеры и их анализ становятся максимально эффективными.

Установка по техническим условиям заказчика

Благодаря поворотному корпусу модель DG-10-E может с легкостью устанавливаться в различные положения.

Подсветка дисплея обеспечивает читаемость показаний при плохом освещении.

Дополнительные программные функции: автоматическое выключение и защита паролем от несанкционированного доступа. Уже в стандартной модели DG-10-S предусмотрена возможность переключения единиц измерения между барами и psi.

Технологии, проверенные на практике

Несколько десятилетий опыта компании WIKА в области изготовления датчиков давления гарантируют точность их измерений и длительный срок безотказной службы в промышленных условиях. Материалы изготовления датчиков (металл или керамика) подбираются в зависимости от их диапазонов измерений.

Диапазоны измерений

Относительное давление

бары	Диапазон измерения	0–2	0–5	0–10	0–20	0–50	0–100
	Предельно допустимое давление	5	10	20	40	100	200
	Разрывное давление	6	12	25	50	120	800
	Диапазон измерения	0–160	0–250	0–400	0–600		
	Предельно допустимое давление	320	500	800	1 200		
	Разрывное давление	1 000	1 200	1 700	2 400		
psi	Диапазон измерения	0–30	0–60	0–145	0–300	0–600	0–1 450
	Предельно допустимое давление	70	145	290	580	1 450	2 900
	Разрывное давление	85	170	360	725	1 740	11 600
	Диапазон измерения	0–2 000	0–3 000	0–5 000	0–7 500	0–10 000¹⁾	
	Предельно допустимое давление	4 640	7 250	11 600	17 400	21 750	
	Разрывное давление	14 500	17 400	24 650	34 800	43 500	

1) Только для модели DG-10-E. Верхний предел диапазона отображаемых значений модели DG-10-S составляет 9 999 psi.

Нулевая отметка соответствует вакууму либо атмосферному давлению

бары	Диапазон измерения	от -1 до 2	от -1 до 5	от -1 до 10
	Предельно допустимое давление	5	10	20
	Разрывное давление	6	12	25
psi	Диапазон измерения	-30 дюймов рт. ст. при +29 psi	-30 дюймов рт. ст. при +72 psi	-30 дюймов рт. ст. при +145 psi
	Предельно допустимое давление	70	145	290
	Разрывное давление	85	170	360

Цифровой индикатор

	Модель DG-10-S	Модель DG-10-E
Индикация	7-сегментный ЖК-дисплей	7-сегментный ЖК-дисплей 14-сегментный ЖК-дисплей (по отдельному заказу)
■ Разряды	4-разрядный	4 ½-разрядный
■ Размер символа	11 мм	11 мм и 7 мм
■ Диапазон отображаемых значений	От -1 999 до 9 999	От -1 999 до 19 999
■ Обновление	200 мс	200 мс
■ Подсветка дисплея	Нет	Есть (см. раздел «Функции оборудования»)
■ Полоска индикации со стрелкой-указателем	Есть	Есть
■ Возможность вращения	Нет	300° (см. раздел «Функции оборудования»)



Программные функции

Функция	Модель DG-10-S	Модель DG-10-E
Мин./макс. память	Есть	Есть
Автоматическое отключение	Нет	Через 15, 30, 60, 120 минут
Изменение диапазона измерений	Нет	Есть
Смена единиц измерения	Бары, psi, МПа	Бары, psi, МПа
Защита паролем	Нет	Есть
Возврат к заводским настройкам	Нет	Есть

Функции оборудования

Поворотный дисплей

Дисплей модели DG-10-E может вращаться на 300°, благодаря чему датчики этой модели могут устанавливаться в сложных монтажных условиях. Таким образом, модель DG-10-E можно применять в условиях, когда монтаж затруднен.



Подсветка

Дисплей модели DG-10-E оснащен подсветкой, благодаря чему показания легко считываются даже при плохом освещении.



Разрешения, директивы и сертификаты

Соответствие стандартам ЕС

- Директива по оборудованию, работающему под давлением: 97/23/ЕС (давление > 200 бар, модуль А, вспомогательное оборудование)
- Директива по электромагнитной совместимости 2004/108/ЕС паразитное излучение (класс ограничения В) и устойчивость в соответствии EN 61326-1

Электропитание

Электропитание осуществляется от 2 батареек AA 1,5 В.

Гарантированное время работы при питании от батареек 2 000 мА/ч составляет примерно 4 тыс. часов.

Расчетные условия эксплуатации

Температура

0–60 °С

Атмосферное давление

860–1 060 мбар

Относительная влажность

< 90 % при отсутствии конденсата

Нормальное расположение

Калибровка в вертикальном монтажном положении с технологическим соединением, направленным вниз.

Электропитание

2 батарейки AA 1,5 В

Погрешность

Погрешность измерений при нормальных условиях

≤ ±0,5 % от диапазона / ±1 единица

Включая нелинейность, гистерезис, сдвиг нуля и конечного значения (соответствует погрешности измерений по IEC 61298-2).

Погрешность сигнала нулевой точки

≤ 0,1 % от диапазона при отключении/включении питания

Регулировка нулевой точки

≤ 20 % от диапазона (с помощью функции изменения диапазона у модели DG-10-E)

Погрешность при температуре 0–60 °С

- Средний температурный коэффициент нулевой точки ≤ 0,15 % от диапазона / 10 К
- Средний температурный коэффициент диапазона ≤ 0,15 % от диапазона / 10 К

Стабильность измерений

≤ 0,2 % от диапазона в год

Условия эксплуатации

Степень защиты оболочки

IP 65 по стандарту IEC 60529

Температурные диапазоны

- Температура среды:
 - для диапазонов измерения < 100 бар: от -30 до +85 °С
 - для диапазонов измерения ≥ 100 бар: от -30 до +100 °С
- Внешняя температура: от -10 до +60 °С
- Температура хранения: от -20 до +70 °С

Технологические соединения

Стандартное исполнение	Размер резьбы
DIN 3852-E	G ¼ A
EN 837	G ¼ B G ½ B
ANSI/ASME B1.20.1	¼ NPT ½ NPT

Уплотнения

Технологические соединения соответствуют стандарту DIN 3852-E и поставляются с уплотнениями из бутадиен-нитрильного каучука.

Материалы

Детали, контактирующие со средой

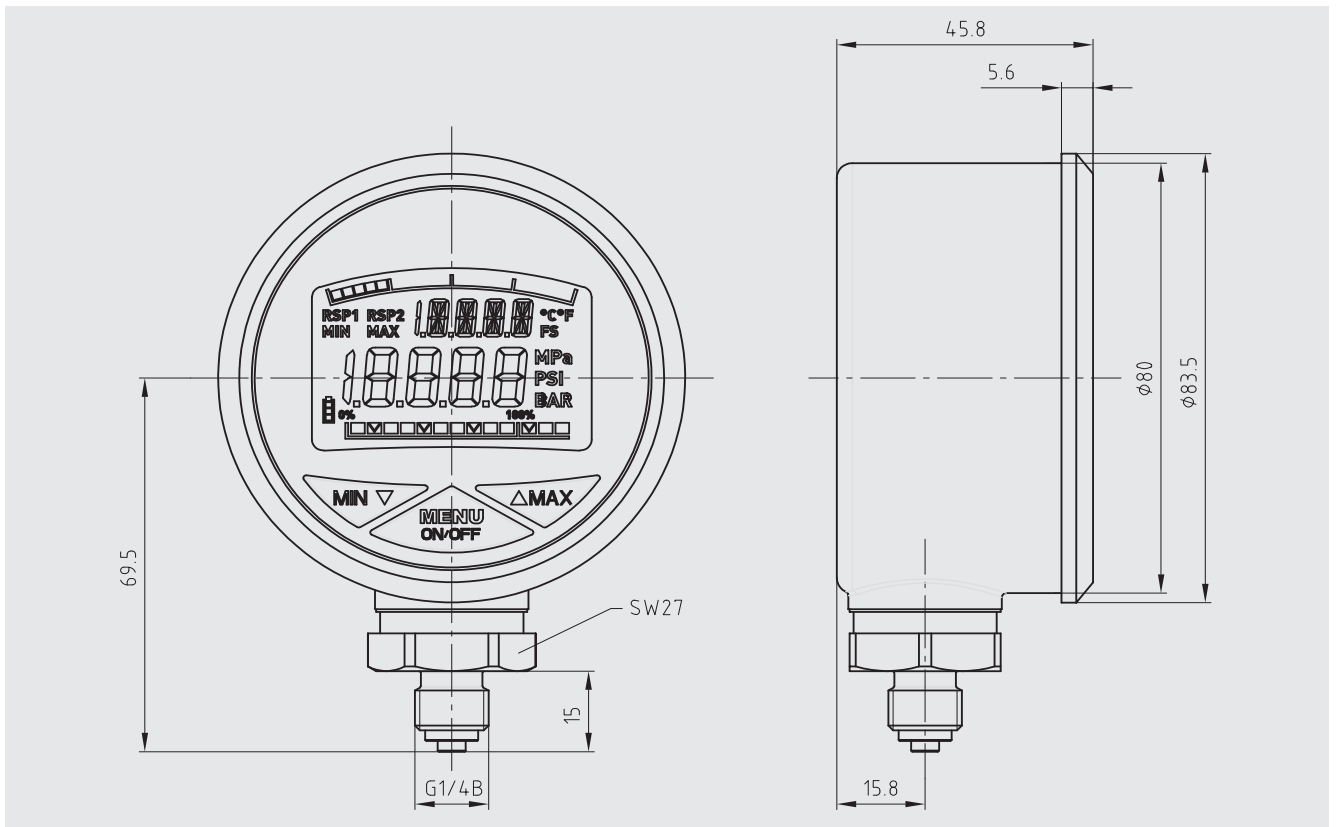
- Технологическое соединение: Нержавеющая сталь 1.4571
- Материал уплотнений: См. раздел «Технологические соединения»
 - Для диапазонов измерения ≤ 50 бар: Керамика (96 % Al₂O₃)
Бутадиен-нитрильный каучук (по отдельному заказу – этилен-пропиленовый каучук)
 - Для диапазонов измерения > 100 бар: ХМ-13 (нержавеющая сталь 1.4534)

Детали, не контактирующие со средой

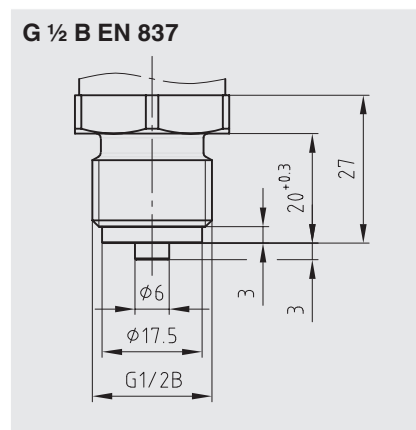
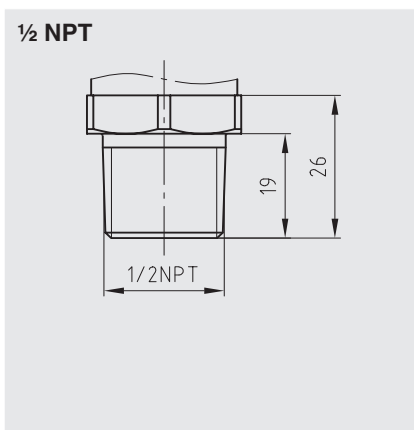
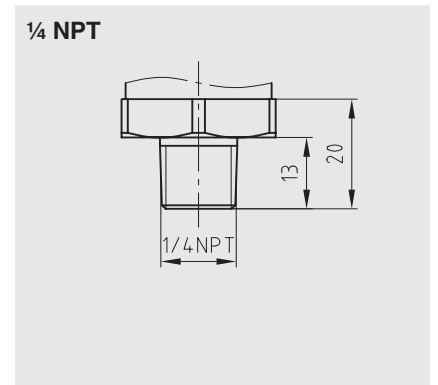
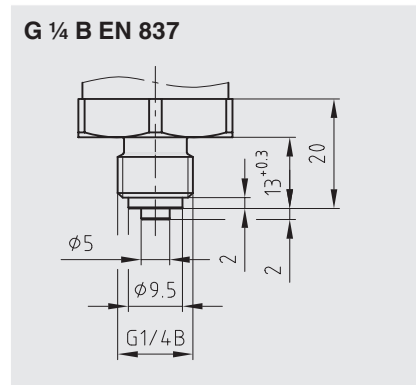
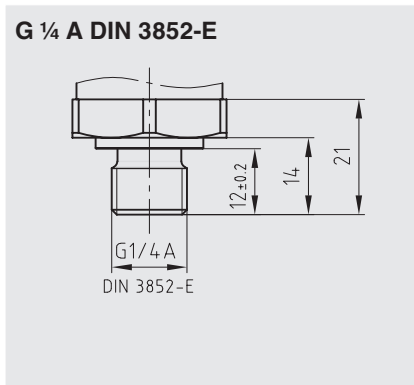
- Корпус: Нержавеющая сталь 1.4301
- Покрытие экрана и мембрана: Полиэстер

Размеры в мм


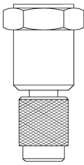

Цифровой манометр



Технологические соединения



Комплектующие

	Описание	Код заказа
	Резиновый защитный колпачок (черный)	11262010
	Соединитель Minimes Максимальное давление – 630 бар	9072314
	Уплотнение для технологического соединения по стандарту DIN 3852-E Бутадиен-нитрильный каучук Размер резьбы G 1/4 A DIN 3852-E	1537857

Информация для заказа

Модель / Диапазон измерений / Технологическое соединение

© 2012 Компания WIKA Alexander Wiegand SE & Co. KG, все права защищены.
Информация в данном документе была актуальна на момент его публикации.
Компания оставляет за собой право вносить изменения в технические характеристики и материалы своей продукции.



АО «ВИКА МЕРА»
127015, Россия, г. Москва, ул. Вятская,
д. 27, стр. 17
Тел.: +7 (495) 648-01-80
Факс: +7 (495) 648-01-81
info@wika.ru www.wika.ru