

# Rohrfedermanometer, Kupferlegierung Standardausführung Typen 111.10, 111.12

WIKA-Datenblatt PM 01.01



weitere Zulassungen  
siehe Seite 6

## Anwendungen

- Für gasförmige und flüssige, nicht hochviskose und nicht kristallisierende Messstoffe, die Kupferlegierungen nicht angreifen
- Pneumatik
- Heizungs- und Klimatechnik
- Medizintechnik

## Leistungsmerkmale

- Zuverlässig und wirtschaftlich
- Ausführung nach EN 837-1 oder ASME B40.100
- Nenngroße 40 [1 ½"], 50 [2"], 63 [2 ½"], 80 [3"], 100 [4"] und 160 [6"]
- Anzeigebereiche bis 0 ... 400 bar [0 ... 6.000 psi]



Abb. links: Typ 111.12, Anschluss rückseitig  
Abb. rechts: Typ 111.10, Anschluss radial unten

## Beschreibung

Die Manometer vom Typ 111 basieren auf dem bewährten Bourdonfeder-Messsystem. Dabei wird der Messweg der Bourdonfeder auf ein Zeigerwerk übertragen und angezeigt.

Der modulare Aufbau ermöglicht eine Vielzahl von Kombinationen aus Gehäusewerkstoff, Prozessanschluss, Nenngroße und Anzeigebereich. Durch die hohe Varianz eignet sich das Gerät für den Einsatz in vielfältigen Anwendungen im industriellen Bereich.

Zum Einbau in Schalttafeln besteht die Möglichkeit die Manometer, abhängig vom Prozessanschluss, mit hinterem Befestigungsrand oder mit Dreikantfrontring und Befestigungsbügel auszustatten.

Die Standardausführung von Typ 111 wird in Stückzahlen von mehreren Millionen Geräten jährlich kostenoptimiert auf modernen Fertigungslinien produziert.

## Technische Daten

Basisinformationen	
<b>Norm</b>	<ul style="list-style-type: none"> <li>■ EN 837-1</li> <li>■ ASME B40.100</li> </ul> <p>Hinweise zur „Auswahl, Anbringung, Behandlung und Bedienung von Manometern“ siehe Technische Information IN 00.05.</p>
<b>Weitere Ausführung</b>	<ul style="list-style-type: none"> <li>■ Für geschlossene Heizungssysteme mit rotem Markenzeiger und verstellbarem grünen Bereich, Anzeigebereich 0 ... 4 bar, rote Marke bei 2,5 oder 3 bar</li> <li>■ Für Wasserstandsanzeige (Hydrometer) und Heizungssysteme Anzeigebereiche 0 ... 0,6 bis 0 ... 25 bar, mit zweiter Skale in mWS und rotem Markenzeiger</li> </ul>
<b>Nenngröße (NG)</b>	<ul style="list-style-type: none"> <li>■ Ø 40 mm [1 ½"]</li> <li>■ Ø 50 mm [2"]</li> <li>■ Ø 63 mm [2 ½"]</li> <li>■ Ø 80 mm [3"]</li> <li>■ Ø 100 mm [4"]</li> <li>■ Ø 160 mm [6"] (nur für Typ 111.10 mit Stahlgehäuse)</li> </ul>
<b>Anschlusslage</b>	<ul style="list-style-type: none"> <li>■ Anschluss radial unten</li> <li>■ Anschluss rückseitig zentrisch <sup>1)</sup></li> </ul>
<b>Sichtscheibe <sup>2)</sup></b>	Kunststoff, glasklar, in Gehäuse eingeschnappt
<b>Gehäuse</b>	
Design	<ul style="list-style-type: none"> <li>■ Ohne Sicherheitsstufe</li> <li>■ Sicherheitsstufe „S1“ nach EN 837-1: Mit Entlastungsöffnung</li> </ul>
Werkstoff <sup>3)</sup>	<ul style="list-style-type: none"> <li>■ Kunststoff, schwarz</li> <li>■ Stahl, schwarz</li> </ul>
<b>Befestigung</b>	<ul style="list-style-type: none"> <li>■ Ohne</li> <li>■ Befestigungsrand vorn</li> <li>■ Befestigungsrand hinten <sup>4)</sup></li> <li>■ Dreikantfrontring mit Befestigungsbügel <sup>5)</sup></li> </ul>
<b>Zeigerwerk</b>	Kupferlegierung

1) Nicht verfügbar für NG 160 [6"]

2) Typ 111.10, NG 160 [6"]: Instrumentenflachglas

3) Typ 111.10, NG 160 [6"] und Typ 111.12, NG 100 [4"]; Stahl, schwarz

4) Nicht verfügbar für NG 40 [1 ½"], NG 50 [2"] und NG 160 [6"]

5) Nicht verfügbar für NG 40 [1 ½"], NG 50 [2"] und NG 63 [2 ½"]

Messelement	
<b>Art des Messelementes</b>	Rohrfeder, Kreis- oder Schraubenform
<b>Werkstoff</b>	Kupferlegierung
<b>Dichtheit</b>	Leckagerate: $< 5 \cdot 10^{-3}$ mbar l/s

Genauigkeitsangaben	
<b>Genauigkeitsklasse</b>	
EN 837-1	<ul style="list-style-type: none"> <li>■ Klasse 1,6</li> <li>■ Klasse 2,5</li> </ul>
ASME B40.100	Grade B
<b>Temperaturfehler</b>	Bei Abweichung von den Referenzbedingungen am Messsystem: $\leq \pm 0,4 \%$ pro 10 °C [ $\leq \pm 0,4 \%$ pro 18 °F] vom jeweiligen Skalenendwert
<b>Referenzbedingungen</b>	
Umgebungstemperatur	+20 °C [68 °F]

## Anzeigebereiche

bar	
0 ... 0,6	0 ... 25
0 ... 1	0 ... 40
0 ... 1,6	0 ... 60 <sup>1)</sup>
0 ... 2,5	0 ... 100 <sup>1)</sup>
0 ... 4	0 ... 160 <sup>1)</sup>
0 ... 6	0 ... 250 <sup>1)</sup>
0 ... 10	0 ... 315 <sup>1)</sup>
0 ... 16	0 ... 400 <sup>1)</sup>
0 ... 20	

kg/cm <sup>2</sup>	
0 ... 0,6	0 ... 25
0 ... 1	0 ... 40
0 ... 1,6	0 ... 60 <sup>1)</sup>
0 ... 2,5	0 ... 100 <sup>1)</sup>
0 ... 4	0 ... 160 <sup>1)</sup>
0 ... 6	0 ... 250 <sup>1)</sup>
0 ... 10	0 ... 315 <sup>1)</sup>
0 ... 16	0 ... 400 <sup>1)</sup>
0 ... 20	

kPa	
0 ... 60	0 ... 2.500
0 ... 100	0 ... 4.000
0 ... 160	0 ... 6.000 <sup>1)</sup>
0 ... 250	0 ... 10.000 <sup>1)</sup>
0 ... 400	0 ... 16.000 <sup>1)</sup>
0 ... 600	0 ... 25.000 <sup>1)</sup>
0 ... 1.000	0 ... 31.500 <sup>1)</sup>
0 ... 1.600	0 ... 40.000 <sup>1)</sup>
0 ... 2.000	

MPa	
0 ... 0,06	0 ... 2,5
0 ... 0,1	0 ... 4
0 ... 0,16	0 ... 6 <sup>1)</sup>
0 ... 0,25	0 ... 10 <sup>1)</sup>
0 ... 0,4	0 ... 16 <sup>1)</sup>
0 ... 0,6	0 ... 25 <sup>1)</sup>
0 ... 1	0 ... 31,5 <sup>1)</sup>
0 ... 1,6	0 ... 40 <sup>1)</sup>
0 ... 2,0	

psi	
0 ... 10	0 ... 500
0 ... 15	0 ... 600 <sup>1)</sup>
0 ... 30	0 ... 800 <sup>1)</sup>
0 ... 60	0 ... 1.000 <sup>1)</sup>
0 ... 100	0 ... 1.500 <sup>1)</sup>
0 ... 150	0 ... 2.000 <sup>1)</sup>
0 ... 160	0 ... 3.000 <sup>1)</sup>
0 ... 200	0 ... 4.000 <sup>1)</sup>
0 ... 300	0 ... 5.000 <sup>1)</sup>
0 ... 400	0 ... 6.000 <sup>1)</sup>

1) Nicht verfügbar für NG 160 [6"]

## Vakuum- und +/- Anzeigebereiche

bar	
-0,6 ... 0 <sup>1)</sup>	-1 ... +5
-1 ... 0	-1 ... +9
-1 ... +0,6	-1 ... +15
-1 ... +1,5	-1 ... +24
-1 ... +3	-1 ... +30

MPa	
-0,06 ... 0 <sup>1)</sup>	-0,1 ... +0,5
-0,1 ... 0	-0,1 ... +0,9
-0,1 ... +0,06	-0,1 ... +1,5
-0,1 ... +0,15	-0,1 ... +2,4
-0,1 ... +0,3	-0,1 ... +3

kPa	
-60 ... 0 <sup>1)</sup>	-100 ... +500
-100 ... 0	-100 ... +900
-100 ... +60	-100 ... +1.500
-100 ... +150	-100 ... +2.400
-100 ... +300	-100 ... +3.000

psi	
-15 inHg ... 0 <sup>1)</sup>	-30 inHg ... +100
-30 inHg ... 0	-30 inHg ... +160
-30 inHg ... +15	-30 inHg ... +200
-30 inHg ... +30	-30 inHg ... +300
-30 inHg ... +60	-30 inHg ... +400

1) Nicht verfügbar für NG 160 [6"]

Weitere Anzeigebereiche auf Anfrage

Weitere Angaben zu: Anzeigebereiche		
<b>Einheit</b>	<ul style="list-style-type: none"> <li>■ bar</li> <li>■ psi</li> <li>■ kg/cm<sup>2</sup></li> <li>■ kPa</li> <li>■ MPa</li> </ul>	
<b>Erhöhte Überlastsicherheit</b>	<ul style="list-style-type: none"> <li>■ Ohne</li> <li>■ 1,6-fach</li> <li>■ 2-fach</li> </ul> <p>Die Auswahlmöglichkeit ist abhängig von Anzeigebereich und Nenngröße</p>	
<b>Vakuumfestigkeit</b>	<ul style="list-style-type: none"> <li>■ Ohne</li> <li>■ Vakuumfest bis -1 bar</li> </ul>	
<b>Zifferblatt</b>		
Skalenfarbe	Schwarz	
Werkstoff	NG 40 [1 ½"], 50 [2"], 63 [2 ½"]	Kunststoff, weiß
	NG 80 [3"], 100 [4"], 160 [6"]	Aluminium, weiß
Kundenspezifische Ausführung	<ul style="list-style-type: none"> <li>■ Ohne</li> <li>■ Mit Temperaturskala für Kältemittel, z. B. für NH<sub>3</sub>: R 717</li> </ul>	
	Weitere Skalen, z. B. mit roter Marke, Kreisbögen oder Kreissektoren, auf Anfrage → Alternativ, Aufkleber-Set für rote und grüne Kreisbögen; siehe Datenblatt AC 08.03	
<b>Zeiger</b>		
Instrumentenzeiger	NG 40 [1 ½"] ... 100 [4"]	Kunststoff, schwarz
	NG 160 [6"]	Aluminium, schwarz
Markenzeiger/Schleppzeiger	<ul style="list-style-type: none"> <li>■ Ohne</li> <li>■ Roter Markenzeiger auf Zifferblatt, fest eingestellt<sup>1)</sup></li> <li>■ Roter Markenzeiger auf Sichtscheibe, einstellbar</li> </ul>	
<b>Anschlagstift</b>	<ul style="list-style-type: none"> <li>■ Ohne</li> <li>■ Am Nullpunkt</li> </ul>	

1) Roter Markenzeiger bei Messbereichen 0 ... 0,6 bis 0 ... 60 bar

Prozessanschluss	
<b>Norm</b>	<ul style="list-style-type: none"> <li>■ EN 837-1</li> <li>■ ISO 7</li> <li>■ ANSI/B1.20.1</li> </ul>
<b>Größe</b>	
EN 837-1	<ul style="list-style-type: none"> <li>■ G 1/8 B, Außengewinde</li> <li>■ G 1/4 B, Außengewinde</li> <li>■ G 1/2 B, Außengewinde <sup>1)</sup></li> </ul>
ANSI/B1.20.1	<ul style="list-style-type: none"> <li>■ 1/8 NPT, Außengewinde</li> <li>■ 1/4 NPT, Außengewinde</li> <li>■ 1/2 NPT, Außengewinde <sup>1)</sup></li> </ul>
ISO 7	<ul style="list-style-type: none"> <li>■ R 1/8, Außengewinde</li> <li>■ R 1/4, Außengewinde</li> <li>■ R 1/2, Außengewinde <sup>1)</sup></li> </ul>
<b>Drossel</b>	<ul style="list-style-type: none"> <li>■ Ohne</li> <li>■ Ø 0,5 mm [0,02"], Kupferlegierung</li> <li>■ Ø 0,3 mm [0,012"], Kupferlegierung</li> </ul>
<b>Werkstoff (messstoffberührt)</b>	
Prozessanschluss	Kupferlegierung
Rohrfeder	Kupferlegierung

1) Nicht verfügbar für NG 40 [1 1/2"], NG 50 [2"] und NG 63 [2 1/2"]

Weitere Prozessanschlüsse auf Anfrage





Einsatzbedingungen		
<b>Messstofftemperatur</b>	-20 ... +60 °C [-4 ... +140 °F]	
<b>Umgebungstemperatur</b>	-20 ... +60 °C [-4 ... +140 °F]	
<b>Druckbelastbarkeit</b>		
Ruhebelastung	3/4 x Skalenendwert	
Wechselbelastung	2/3 x Skalenendwert	
Kurzzeitig	Skalenendwert	
<b>Schutzart nach IEC/EN 60529</b>		
Typ 111.10	NG 40 [1 1/2"], NG 50 [2"], NG 63 [2 1/2"]	IP33
	NG 80 [3"], NG 100 [4"], NG 160 [6"]	IP44
Typ 111.12	NG 40 [1 1/2"], NG 50 [2"], NG 63 [2 1/2"]	IP41 <sup>1)</sup>
	NG 80 [3"], NG 100 [4"]	IP42

1) Schutzart IP44 für Stahlgehäuse

## Zulassungen

Logo	Beschreibung	Land
	<b>EU-Konformitätserklärung</b> Druckgeräterichtlinie PS > 200 bar, Modul A, druckhaltendes Ausrüstungsteil	Europäische Union
-	<b>CRN</b> Sicherheit (z. B. elektr. Sicherheit, Überdruck, ...)	Kanada

### Optionale Zulassungen

Logo	Beschreibung	Land
	<b>PAC Russland</b> Metrologie, Messtechnik	Russland
	<b>PAC Kasachstan</b> Metrologie, Messtechnik	Kasachstan
-	<b>MChS</b> Genehmigung zur Inbetriebnahme	Kasachstan
	<b>PAC Belarus</b> Metrologie, Messtechnik	Belarus
-	<b>PAC Ukraine</b> Metrologie, Messtechnik	Ukraine
	<b>PAC Usbekistan</b> Metrologie, Messtechnik	Usbekistan
-	<b>CPA</b> Metrologie, Messtechnik	China
-	<b>FM</b> <sup>1)</sup> FM 2311, Einsatz in Brandschutzanlagen	International
	<b>UL</b> <sup>1)</sup> UL 393, Einsatz in Brandschutzanlagen	International
	<b>NSF</b> NSF/ANSI 61-G und NSF/ANSI 372, Eignung für Trinkwasser	USA

1) Nur für NG 100 [4"] mit ausgewählten Anzeigebereichen und Prozessanschlüssen verfügbar

## Herstellerinformationen und Bescheinigungen

Logo	Beschreibung
-	Druckgeräterichtlinie (DGRL) für maximal zulässigen Druck PS ≤ 200 bar
-	Eignung messstoffberührter Werkstoffe für Trinkwasser nach europäischer 4MS-Initiative

## Zertifikate/Zeugnisse (Option)

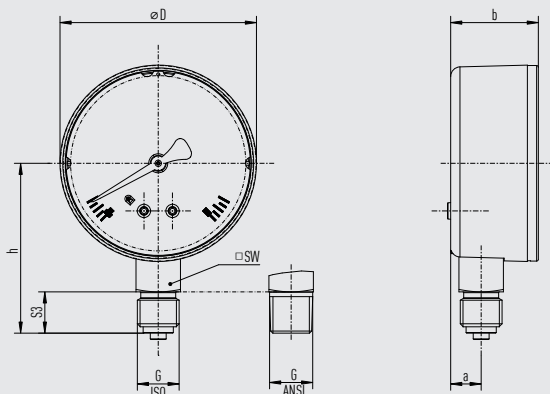
Zertifikate/Zeugnisse	
<b>Zeugnisse</b>	<ul style="list-style-type: none"> <li>■ 2.2-Werkzeugzeugnis nach EN 10204 (z. B. Fertigung nach Stand der Technik, Anzeigegenauigkeit)</li> <li>■ 3.1-Abnahmeprüfzeugnis nach EN 10204 (z. B. Werkstoffnachweis messstoffberührte metallische Teile, Anzeigegenauigkeit)</li> </ul>
<b>Empfohlenes Kalibrierintervall</b>	1 Jahr (abhängig von den Nutzungsbedingungen)

→ Zulassungen und Zertifikate siehe Webseite

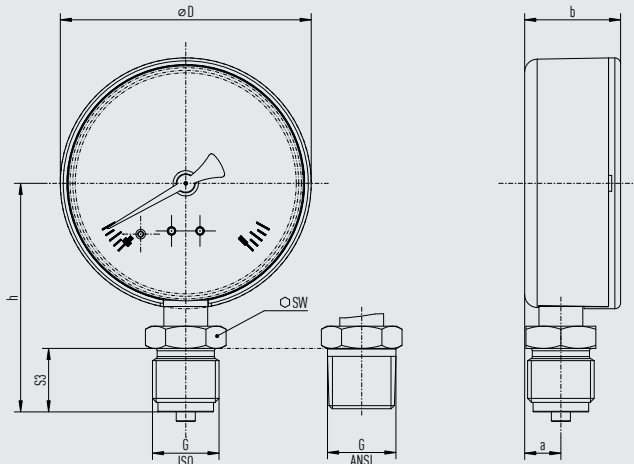
# Abmessungen in mm [in]

Typ 111.10, Anschluss radial unten, Kunststoffgehäuse

Geräte mit SW = 14 [0,55]



Geräte mit SW = 22 [0,87]



31132006.02

NG	G <sup>1)</sup>	Abmessungen in mm [in]					
		h ±1 [0,04]	S3	a	b ±0,5 [0,02]	D	SW
40 [2 ½"]	G ½ B, ½ NPT, R ½	36,0 [1,42]	12,0 [0,47]	9,6 [0,38]	26,4 [1,04]	38,9 [1,53]	14 [0,55]
	G ¼ B, ¼ NPT, R ¼	37,0 [1,46]	13,0 [0,51]	9,6 [0,38]	26,4 [1,04]	38,9 [1,53]	14 [0,55]
50 [2 ½"]	G ½ B, ½ NPT, R ½	44,0 [1,73]	12,0 [0,47]	10,0 [0,39]	27,4 [1,08]	49,0 [1,93]	14 [0,55]
	G ¼ B, ¼ NPT, R ¼	45,0 [1,77]	13,0 [0,51]	10,0 [0,39]	27,4 [1,08]	49,0 [1,93]	14 [0,55]
63 [2 ½"]	G ½ B, ½ NPT, R ½	52,5 [2,07]	12,0 [0,47]	9,6 [0,38]	27,6 [1,09]	62,0 [2,44]	14 [0,55]
	G ¼ B, ¼ NPT, R ¼	53,5 [2,11]	13,0 [0,51]	9,6 [0,38]	27,6 [1,09]	62,0 [2,44]	14 [0,55]
80 [3"]	G ½ B, ½ NPT, R ½	60,0 [2,36]	12,0 [0,47]	11,4 [0,45]	30,2 [1,19]	79,0 [3,11]	14 [0,55]
	G ¼ B, ¼ NPT, R ¼	61,0 [2,40]	13,0 [0,51]	11,4 [0,45]	30,2 [1,19]	79,0 [3,11]	14 [0,55]
	G ½ B, ½ NPT, R ½	72,0 [2,83]	20,0 [0,79]	11,4 [0,45]	30,2 [1,19]	79,0 [3,11]	22 [0,87]
100 [4"]	G ½ B, ½ NPT, R ½	70,0 [2,76]	12,0 [0,47]	11,5 [0,45]	30,3 [1,19]	99,0 [3,90]	14 [0,55]
	G ¼ B, ¼ NPT, R ¼	71,0 [2,80]	13,0 [0,51]	11,5 [0,45]	30,3 [1,19]	99,0 [3,90]	14 [0,55]
	G ½ B, ½ NPT, R ½	83,5 [3,29]	20,0 [0,79]	11,5 [0,45]	30,3 [1,19]	99,0 [3,90]	22 [0,87]

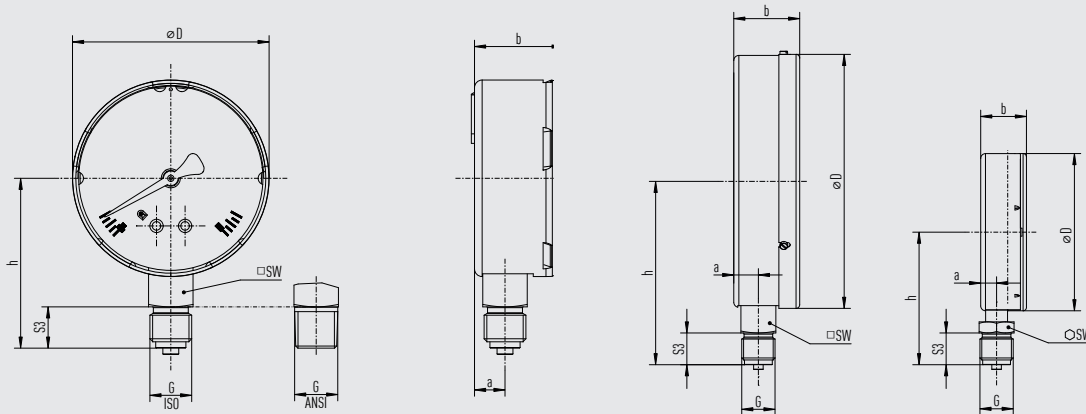
1) Der Prozessanschluss G ½ B wird bei diesem Gerät ohne Zentrierzapfen und mit Gewindeauslauf anstatt Gewindefreistich gefertigt.

NG	Gewicht in kg [lb]
40 [2 ½"]	0,08 [0,18]
50 [2 ½"]	0,10 [0,22]
63 [2 ½"]	0,13 [0,29]
80 [3"]	0,18 [0,40]
100 [4"]	0,21 [0,46]

Typ 111.10, Anschluss radial unten, Stahlgehäuse

Geräte mit SW = 14 [0,55]  
 NG 40 [2 1/2"] ... 100 [4"]

Geräte mit SW = 22 [0,87]  
 NG 160 [6"] NG 100 [4"]



31132006.02

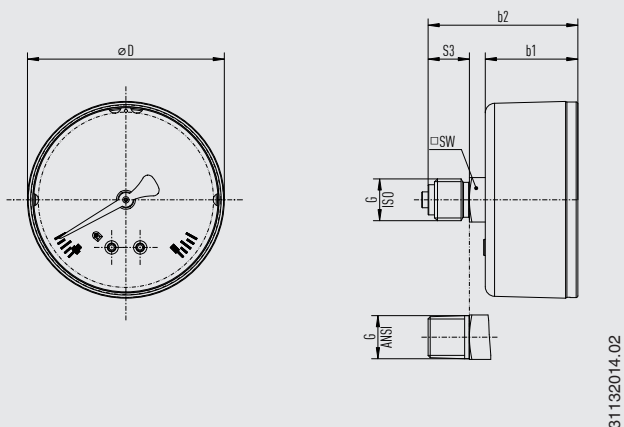
NG	G <sup>1)</sup>	Abmessungen in mm [in]					
		h ±1 [0,04]	S3	a	b ±0,5 [0,02]	D	SW
40 [2 1/2"]	G 1/8 B, 1/8 NPT, R 1/8	38,0 [1,50]	12,0 [0,47]	9,6 [0,38]	25,8 [1,02]	39,0 [1,54]	14 [0,55]
	G 1/4 B, 1/4 NPT, R 1/4	39,0 [1,54]	13,0 [0,51]	9,6 [0,38]	25,8 [1,02]	39,0 [1,54]	14 [0,55]
50 [2 1/2"]	G 1/8 B, 1/8 NPT, R 1/8	44,0 [1,73]	12,0 [0,47]	9,6 [0,38]	27,9 [1,10]	49,0 [1,93]	14 [0,55]
	G 1/4 B, 1/4 NPT, R 1/4	45,0 [1,77]	13,0 [0,51]	9,6 [0,38]	27,9 [1,10]	49,0 [1,93]	14 [0,55]
63 [2 1/2"]	G 1/8 B, 1/8 NPT, R 1/8	52,5 [2,07]	12,0 [0,47]	9,6 [0,38]	27,9 [1,10]	61,9 [2,44]	14 [0,55]
	G 1/4 B, 1/4 NPT, R 1/4	53,5 [2,11]	13,0 [0,51]	9,6 [0,38]	27,9 [1,10]	61,9 [2,44]	14 [0,55]
80 [3"]	G 1/8 B, 1/8 NPT, R 1/8	60,0 [2,36]	12,0 [0,47]	10,0 [0,39]	28,8 [1,13]	79,0 [3,11]	14 [0,55]
	G 1/4 B, 1/4 NPT, R 1/4	61,0 [2,40]	13,0 [0,51]	10,0 [0,39]	28,8 [1,13]	79,0 [3,11]	14 [0,55]
100 [4"]	G 1/8 B, 1/8 NPT, R 1/8	70,0 [2,76]	12,0 [0,47]	10,0 [0,39]	28,8 [1,13]	99,0 [3,90]	14 [0,55]
	G 1/4 B, 1/4 NPT, R 1/4	76,5 [3,01]	13,0 [0,51]	10,0 [0,39]	28,8 [1,13]	99,0 [3,90]	22 [0,87]
	G 1/2 B, 1/2 NPT, R 1/2	83,5 [3,29]	20,0 [0,79]	10,0 [0,39]	28,8 [1,13]	99,0 [3,90]	22 [0,87]
160 [6"]	G 1/4 B, 1/4 NPT, R 1/4	108,5 [4,27]	13,0 [0,51]	11,5 [0,45]	41,5 [1,63]	160,0 [6,30]	22 [0,87]
	G 1/2 B, 1/2 NPT, R 1/2	115,5 [4,55]	20,0 [0,79]	11,5 [0,45]	41,5 [1,63]	160,0 [6,30]	22 [0,87]

1) Der Prozessanschluss G 1/8 B wird bei diesem Gerät ohne Zentrierzapfen und mit Gewindeauslauf anstatt Gewindefreistich gefertigt.

NG	Gewicht in kg [lb]
40 [2 1/2"]	0,09 [0,2]
50 [2 1/2"]	0,11 [0,24]
63 [2 1/2"]	0,15 [0,33]
80 [3"]	0,26 [0,57]
100 [4"]	0,31 [0,68]
160 [6"]	0,88 [1,94]



Typ 111.12,  
Anschluss rückseitig zentrisch, Kunststoffgehäuse

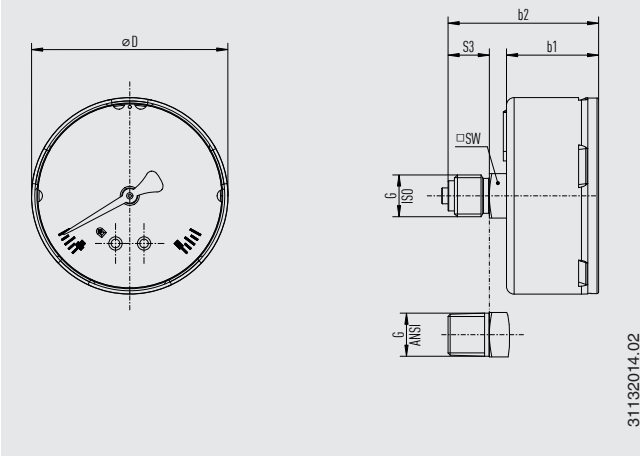


NG	G <sup>1)</sup>	Abmessungen in mm [in]				
		b1 ±0,5 [0,02]	b2 ±1 [0,04]	S3	D	SW
40 [2 ½"]	G ⅙ B, ⅙ NPT, R ⅙	26,4 [1,53]	44,0 [1,73]	12,0 [0,47]	39,0 [1,53]	14 [0,55]
	G ¼ B, ¼ NPT, R ¼	26,4 [1,53]	45,0 [1,77]	13,0 [0,51]	39,0 [1,53]	14 [0,55]
50 [2 ½"]	G ⅙ B, ⅙ NPT, R ⅙	29,5 [1,87]	47,5 [1,87]	12,0 [0,47]	49,0 [1,93]	14 [0,55]
	G ¼ B, ¼ NPT, R ¼	29,5 [1,87]	48,5 [1,91]	13,0 [0,51]	49,0 [1,93]	14 [0,55]
63 [2 ½"]	G ⅙ B, ⅙ NPT, R ⅙	29,0 [1,15]	47,0 [1,86]	12,0 [0,47]	62,0 [2,44]	14 [0,55]
	G ¼ B, ¼ NPT, R ¼	29,0 [1,15]	48,5 [1,91]	13,0 [0,51]	62,0 [2,44]	14 [0,55]
80 [3"]	G ⅙ B, ⅙ NPT, R ⅙	32,0 [1,25]	48,0 [1,89]	12,0 [0,47]	79,0 [3,11]	14 [0,55]
	G ¼ B, ¼ NPT, R ¼	32,0 [1,25]	49,0 [1,92]	13,0 [0,51]	79,0 [3,11]	14 [0,55]
	G ½ B, ½ NPT, R ½	55,4 [2,18]	55,4 [2,18]	20,0 [0,79]	79,0 [3,11]	14 [0,55]

1) Der Prozessanschluss G ⅙ B wird bei diesem Gerät ohne Zentrierzapfen und mit Gewindeauslauf anstatt Gewindefreistich gefertigt.

NG	Gewicht in kg [lb]
40 [2 ½"]	0,06 [0,13]
50 [2 ½"]	0,07 [0,15]
63 [2 ½"]	0,08 [0,18]
80 [3"]	0,11 [0,24]

Typ 111.12,  
Anschluss rückseitig zentrisch, Stahlgehäuse











31132014.02

NG	G <sup>1)</sup>	Abmessungen in mm [in]				
		b1 ±0,5 [0,02]	b2 ±1 [0,04]	S3	D	SW
40 [2 ½"]	G ⅙ B, ⅙ NPT, R ⅙	25,8 [1,02]	44,0 [1,73]	12,0 [0,47]	39,0 [1,53]	14 [0,55]
	G ¼ B, ¼ NPT, R ¼	25,8 [1,02]	45,0 [1,77]	13,0 [0,51]	39,0 [1,53]	14 [0,55]
50 [2 ½"]	G ⅙ B, ⅙ NPT, R ⅙	27,9 [1,10]	46,5 [1,83]	12,0 [0,47]	49,0 [1,93]	14 [0,55]
	G ¼ B, ¼ NPT, R ¼	27,9 [1,10]	47,5 [1,87]	13,0 [0,51]	49,0 [1,93]	14 [0,55]
63 [2 ½"]	G ⅙ B, ⅙ NPT, R ⅙	29,2 [1,14]	47,2 [1,86]	12,0 [0,47]	62,0 [2,44]	14 [0,55]
	G ¼ B, ¼ NPT, R ¼	29,2 [1,14]	48,2 [1,91]	13,0 [0,51]	62,0 [2,44]	14 [0,55]
80 [3"]	G ⅙ B, ⅙ NPT, R ⅙	30,8 [1,21]	47,8 [1,89]	12,0 [0,47]	79,0 [3,11]	14 [0,55]
	G ¼ B, ¼ NPT, R ¼	30,8 [1,21]	48,8 [1,92]	13,0 [0,51]	79,0 [3,11]	14 [0,55]
	G ½ B, ½ NPT, R ½	55,4 [2,18]	55,2 [2,17]	20,0 [0,79]	79,0 [3,11]	14 [0,55]
100 [4"]	G ⅙ B, ⅙ NPT, R ⅙	30,8 [1,21]	47,8 [1,89]	12,0 [0,47]	99,0 [3,90]	14 [0,55]
	G ¼ B, ¼ NPT, R ¼	30,8 [1,21]	48,8 [1,92]	13,0 [0,51]	99,0 [3,90]	14 [0,55]
	G ½ B, ½ NPT, R ½	55,4 [2,18]	55,2 [2,17]	20,0 [0,79]	99,0 [3,90]	14 [0,55]

1) Der Prozessanschluss G ⅙ B wird bei diesem Gerät ohne Zentrierzapfen und mit Gewindeauslauf anstatt Gewindefreistich gefertigt.

NG	Gewicht in kg [lb]
40 [2 ½"]	0,07 [0,15]
50 [2 ½"]	0,1 [0,22]
63 [2 ½"]	0,15 [0,33]
80 [3"]	0,27 [0,6]
100 [4"]	0,37 [0,82]

## Zubehör und Ersatzteile

Typ	Beschreibung	
	<b>910.33</b>	Aufkleber-Set für rote und grüne Kreisbögen → Siehe Datenblatt AC 08.03
	<b>910.17</b>	Dichtungen → Siehe Datenblatt AC 09.08
	<b>910.15</b>	Wassersackrohre → Siehe Datenblatt AC 09.06
	<b>910.13</b>	Überdruckschutzvorrichtung → Siehe Datenblatt AC 09.04
	<b>IV10, IV11</b>	Nadelventil und Multiport-Ventil → Siehe Datenblatt AC 09.22
	<b>IV20, IV21</b>	Block-and-bleed-Ventil → Siehe Datenblatt AC 09.19
	<b>IVM</b>	Monoflansch, Prozess- und Geräteausführung → Siehe Datenblatt AC 09.17
	<b>BV</b>	Kugelhahn, Prozess- und Geräteausführung → Siehe Datenblatt AC 09.28

### Bestellangaben

Typ / Nenngröße / Anzeigebereich / Prozessanschluss / Anschlusslage / Optionen

© 02/1995 WIKA Alexander Wiegand SE & Co. KG, alle Rechte vorbehalten.  
Die in diesem Dokument beschriebenen Geräte entsprechen in ihren technischen Daten dem derzeitigen Stand der Technik.  
Änderungen und den Austausch von Werkstoffen behalten wir uns vor.

