

# Valigetta di trasporto Con manometro digitale modello CPG1200 incluso Modello DMK1200

Scheda tecnica WIKA CT 93.04

## Applicazioni

- Aziende di servizi di calibrazione e per l'industria
- Tarature direttamente in campo
- Strutture di manutenzione e servizi
- Pressione di prova

## Caratteristiche distintive

- Semplice trasferimento dati tramite interfaccia USB
- Data logger opzionale per un massimo di 1 milione di punti dati
- Impugnatura ergonomica
- Leggera e di dimensioni compatte



Valigetta di trasporto, modello DMK1200

## Descrizione

Come complemento allo strumento singolo CPG1200, il manometro digitale è disponibile anche come parte di una valigetta di misura. In base alle esigenze del cliente, le valigette di misura vengono assemblate in diverse versioni. Tutte le valigette di misura sono dotate di inserti in schiuma adattati singolarmente.

### Aree di applicazione

Grazie alla valigetta di misura, il service e la manutenzione sono più completi, sicuri e flessibili. La valigetta di misura ha una finitura di alta qualità, è maneggevole e robusta ed è adatta anche per il service. Entrambi i set di attacchi includono diversi raccordi di misura per adattare gli strumenti di calibrazione WIKA ai processi esistenti con le serie costruttiva di giunti a rilascio rapido MINIMESS® 1620 o MINIMESS® 1215.

MINIMESS® è un marchio registrato di Hydrotechnik GmbH in vari paesi.

### Due set di attacchi per diversi sistemi

In pratica, i raccordi di prova delle serie 1620 e 1215 si ritrovano spesso.

Il numero rappresenta la dimensione della filettatura del raccordo di misura

1620 rappresenta la dimensione M16 x 2 e 1215 la dimensione M12 x 1,5.

Per questo motivo, WIKA offre un set di attacchi per ognuno dei due sistemi.

## Specifiche tecniche

Manometro digitale CPG1200	
<b>Campo di pressione</b>	<ul style="list-style-type: none"> <li>■ -1 ... 9 bar</li> <li>■ -1 ... 15 bar</li> <li>■ 0 ... 100 bar</li> <li>■ 0 ... 400 bar</li> <li>■ 0 ... 600 bar</li> </ul>
<b>Precisione 1)</b>	0,5 % FS 2) 3)
<b>Posizione di montaggio</b>	Posizione di montaggio verticale, attacco al processo inferiore
<b>Attacco al processo</b>	G ¼
<b>Adattatori filettati</b>	<ul style="list-style-type: none"> <li>■ Minimes 1620</li> <li>■ Minimes 1215</li> </ul>
<b>Datalogger</b>	<ul style="list-style-type: none"> <li>■ Senza</li> <li>■ Datalogger integrato (può essere anche attivato successivamente mediante un codice di attivazione)</li> </ul>
<b>Omologazione</b>	Standard - utilizzo in aree pericolose non consentito!
<b>Ulteriori specifiche tecniche</b>	→ Vedere la scheda tecnica CT 10.20

1) Include non linearità, isteresi, offset del punto zero e deviazione di fondo scala (corrisponde all'errore di misura secondo IEC 61298-2).

2) FS = fondo scala = fine del campo di misura - inizio del campo di misura

3) Sempre con certificato di ispezione 3.1 conforme a EN 10204 (taratura di fabbrica)

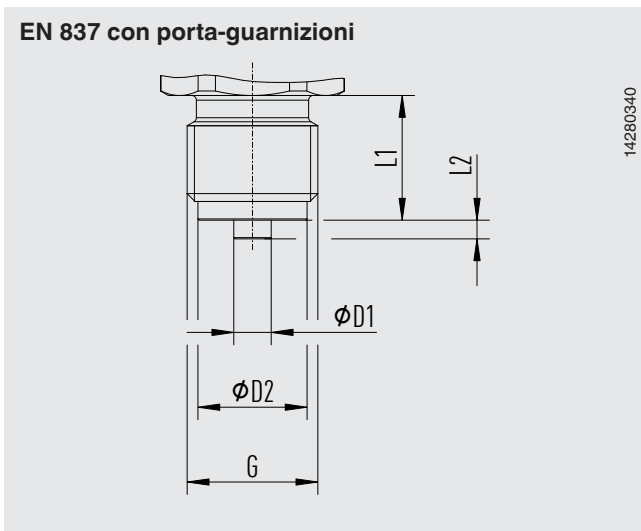
## Certificati

Certificati	
<b>Taratura 1)</b>	<ul style="list-style-type: none"> <li>■ Senza</li> <li>■ Certificato di ispezione 3.1 conforme a DIN EN 10204</li> <li>■ Certificato di taratura DAkkS (tracciabile e accreditato in conformità a ISO/IEC 17025)</li> </ul>
<b>Ciclo di ricertificazione raccomandato</b>	1 anno (a seconda delle condizioni d'uso)

1) Tarato in posizione di montaggio verticale con attacco al processo verso il basso.

→ Per le omologazioni e i certificati, consultare il sito internet

## Attacco al processo

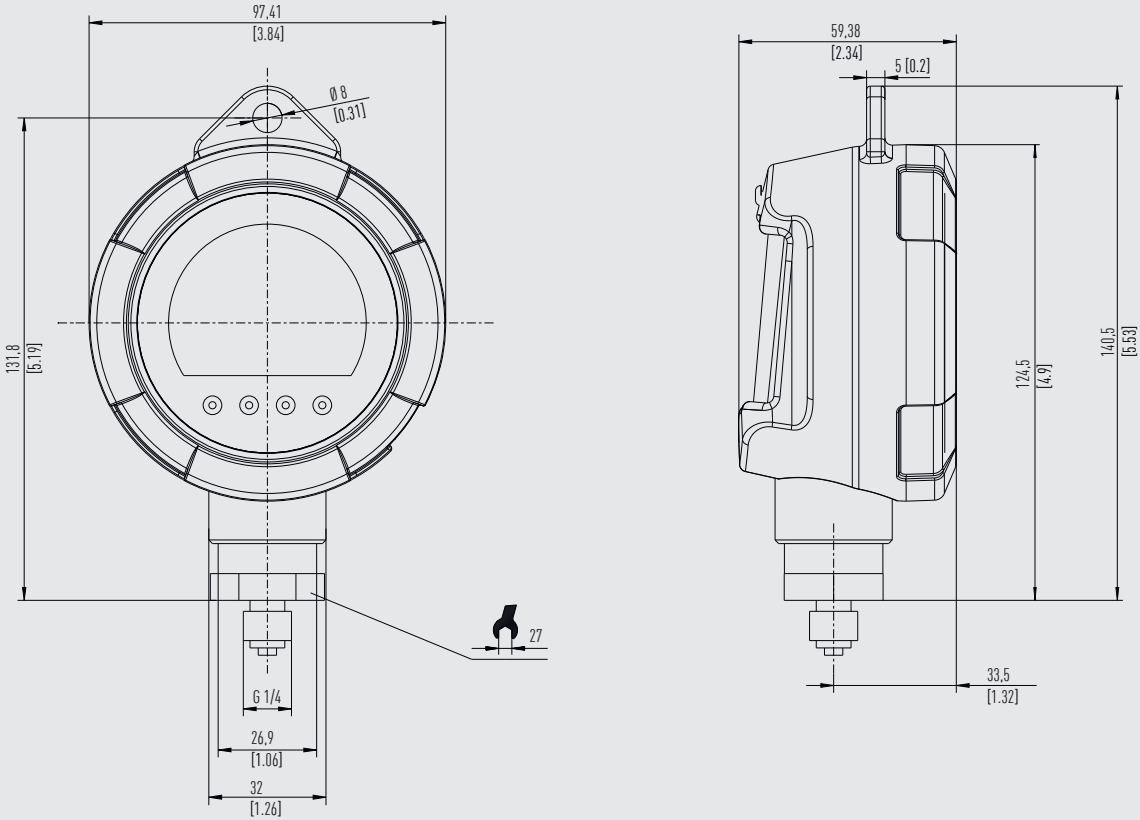


G	L1	L2	D1	D2	ASL
G ¼ B	13 [0,51]	2 [0,08]	5 [0,19]	9,5 [0,374]	013

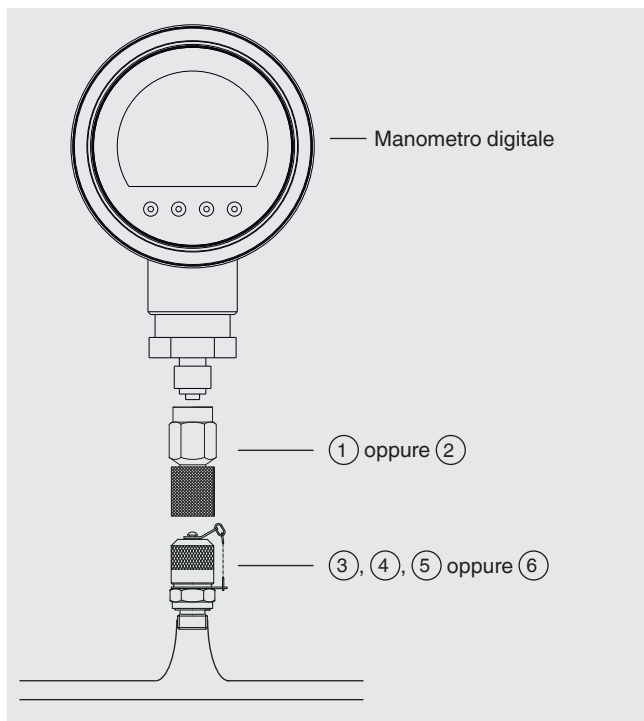
Altri adattatori di connessione sono disponibili su richiesta.

# Dimensioni in mm [in]

## CPG1200 con coperchio di protezione della custodia



## Esempio applicativo: Attacco diretto di un manometro digitale



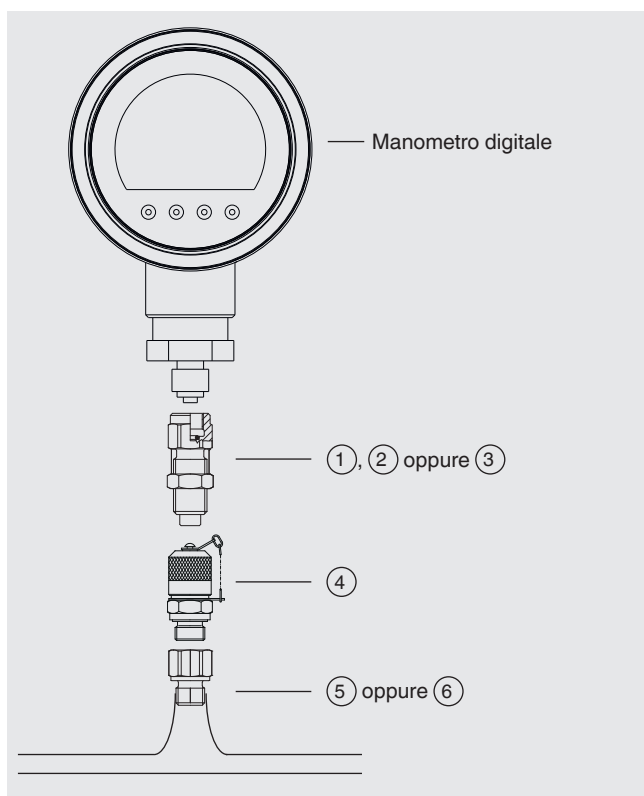
### Requisiti

- Manometro digitale con filettatura maschio G ½, G ¼ o ¼ NPT
- Attacco al processo con una filettatura femmina G ¼, G ⅜ o ¼ NPT

⇒ Gli adattatori corrispondenti sono disponibili nella sezione accessori di WIKA.

No.	Descrizione
①	Attacco diretto per strumento di misura, filettatura femmina G ½
②	Attacco diretto per strumento di misura, filettatura femmina ¼ NPT
③	Raccordo di misura, filetto maschio ISO 228-G ¼
④	Raccordo di misura, filetto maschio ISO 228-G ⅜
⑤	Raccordo di misura, filetto maschio ¼ NPTF
⑥	Raccordo di misura, filetto maschio M10 x 1

## Esempio applicativo: Attacco diretto del manometro digitale e riduttore



### Requisiti

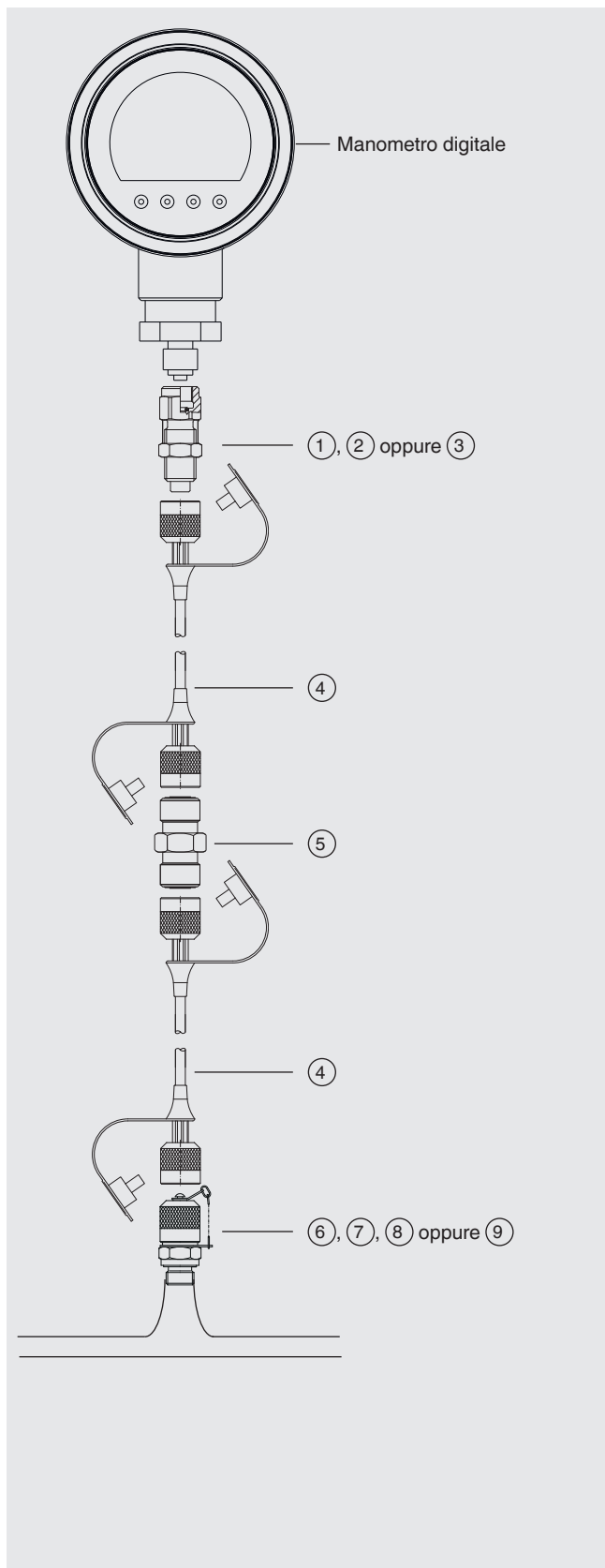
- Manometro digitale con un filettatura maschio G ½ o ¼ NPT
- Attacco al processo con una filettatura femmina G ½ o G ⅜

⇒ Gli adattatori corrispondenti sono disponibili nella sezione accessori di WIKA.

No.	Descrizione
①	Attacco manometro, filetto maschio ISO 228-G ½
②	Attacco manometro, filetto maschio ISO 228-G ¼
③	Attacco manometro, filettatura femmina ¼ NPT
④	Raccordo di misura, filetto maschio M10 x 1
⑤	Nipplo di riduzione, filetto maschio G ½ > filettatura femmina M10 x 1
⑥	Nipplo di riduzione, filetto maschio G ⅜ > filettatura femmina M10 x 1

## Esempio applicativo:

### Connessione di uno strumento di misura della pressione con tubo flessibile di misura



#### Requisiti

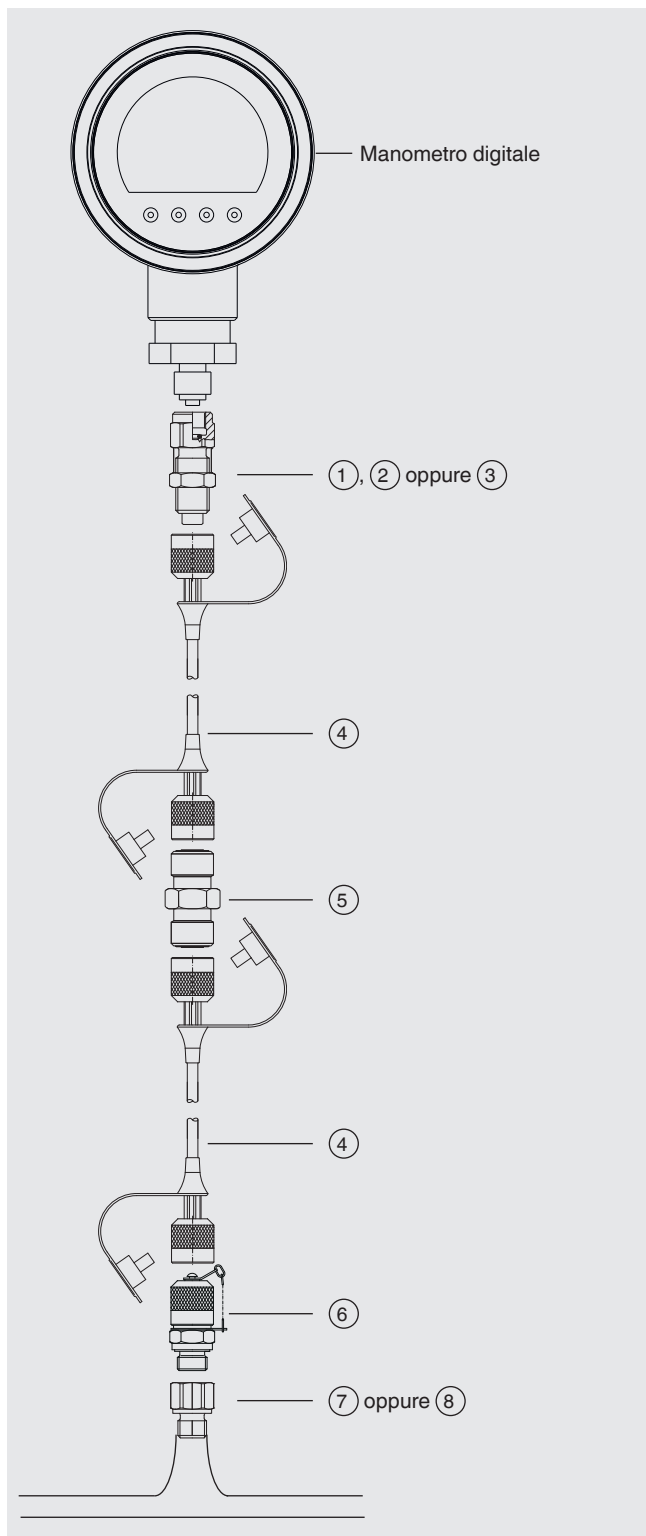
- Manometro digitale con filettatura maschio G ½, G ¼ o ¼ NPT
- Attacco al processo con una filettatura femmina G ¼, G ½ o ¼ NPT

⇒ Gli adattatori corrispondenti sono disponibili nella sezione accessori di WIKA.

No.	Descrizione
①	Attacco manometro, filetto maschio ISO 228-G ½
②	Attacco manometro, filetto maschio ISO 228-G ¼
③	Attacco manometro, filettatura femmina ¼ NPT
④	Tubo flessibile di misura DN 2, lunghezza 0,5 m [19,69 in]
⑤	Adattatore per tubi flessibili (senza valvola di ritegno)
⑥	Raccordo di misura, filetto maschio ISO 228-G ¼
⑦	Raccordo di misura, filetto maschio ISO 228-G ½
⑧	Raccordo di misura, filetto maschio ¼ NPTF
⑨	Raccordo di misura, filetto maschio M10 x 1

## Esempio applicativo:

### Attacco diretto del manometro digitale con tubo flessibile di misura e riduttore



#### Requisiti

- Manometro digitale con un filettatura maschio G ½ o ¼ NPT
- Attacco al processo con una filettatura femmina G ½ o G ¾

⇒ Gli adattatori corrispondenti sono disponibili nella sezione accessori di WIKA.

No.	Descrizione
①	Attacco manometro, filetto maschio ISO 228-G ½
②	Attacco manometro, filetto maschio ISO 228-G ¼
③	Attacco manometro, filettatura femmina ¼ NPT
④	Tubo flessibile di misura DN 2, lunghezza 0,5 m [19,69 in]
⑤	Adattatore per tubi flessibili (senza valvola di ritegno)
⑥	Raccordo di misura, filetto maschio M10 x 1
⑦	Nippolo di riduzione, filetto maschio G ½ > filettatura femmina M10 x 1
⑧	Nippolo di riduzione, filetto maschio G ¾ > filettatura femmina M10 x 1

## Scopo di fornitura

- Manometro digitale, modello CPG1200, coperchio di protezione della custodia incluso
- 3 batterie alcaline AA da 1,5 V
- Micro USB-B su cavo USB di circa 2 m [6,6 ft]
- Unità di alimentazione, 5 Vcc con connettore micro USB tipo B
- Custodia in plastica
- Set di adattatori per serie costruttiva 1620 o 1215; per maggiori informazioni vedere la scheda tecnica AC 87.02
- Manuale d'uso



**Manometro digitale, modello CPG1200 con coperchio di protezione della custodia e cavo USB**

## Informazioni per l'ordine

DMK1200 / Adattatori di pressione / Datalogger / Unità / Campo di misura / Tipo di certificato

© 12/2023 WIKA Alexander Wiegand SE & Co. KG, tutti i diritti riservati.  
Le specifiche tecniche riportate in questo documento rappresentano lo stato dell'arte al momento della pubblicazione.  
Ci riserviamo il diritto di apportare modifiche alle specifiche tecniche ed ai materiali.  
In caso di una diversa interpretazione tra la scheda tecnica tradotta e quella in inglese, prevale quest'ultima.

