

Hydraulische Handprüfpumpe Bis 1.000 bar [14.500 psi] Typen CPP700-H und CPP1000-H

WIKA-Datenblatt CT 91.07



Weitere Zulassungen
siehe Seite 3

Anwendungen

- Einfache Prüfdruckerzeugung vor Ort, im Labor oder in der Werkstatt
- Zum Prüfen, Justieren und Kalibrieren von Druckmessgeräten aller Art

Leistungsmerkmale

- Hydraulische Druckerzeugung bis 700 bar [10.000 psi] bzw. 1.000 bar [14.500 psi]
- Ergonomische Handhabung
- Präzise Einstellung durch Feinreguliertventil
- Kompakte Abmessungen
- Geringes Gewicht



Konfigurator



Handprüfpumpe, Typ CPP700-H

Beschreibung

Einsatzbereiche

Prüfpumpen dienen zur Druckerzeugung für die Überprüfung, Justage und Kalibrierung von mechanischen und elektronischen Druckmessgeräten durch Vergleichsmessungen. Diese Druckprüfungen können stationär in Labor, Werkstatt oder vor Ort an der Messstelle stattfinden. Die Handprüfpumpen Typ CPP700-H und CPP1000-H wurden speziell für die Prüfdruckerzeugung vor Ort entwickelt.

Einfache Funktionsweise

Schließt man das zu prüfende Gerät und ein hinreichend genaues Referenz-Druckmessgerät an der Prüfpumpe an, so wirkt bei Betätigung der Pumpe auf beide Messgeräte der gleiche Druck. Durch Vergleich der beiden Messwerte bei beliebigen Druckwerten kann eine Überprüfung der Genauigkeit bzw. eine Justage des zu prüfenden Druckmessgeräts erfolgen.

Leichte Handhabung

Die Handprüfpumpen CPP700-H und CPP1000-H ermöglichen trotz sehr kompakter Abmessungen eine einfache und exakte Prüfdruckerzeugung bis max. 700 bar [10.000 psi] bzw. 1.000 bar [14.500 psi] mit integrierter Umschaltung von Vordruck- auf Hochdruckerzeugung. Für die präzise Einstellung zur genauen Vergleichsprüfung besitzt die Pumpe ein Feinreguliertventil. Als Druckübertragungsmedium kann entweder Hydrauliköl oder sauberes kalkfreies Wasser verwendet werden.

Das Referenz-Druckmessgerät wird direkt oben auf die Pumpe aufgeschraubt und der Prüfling wird über einen im Lieferumfang enthaltenen Anschlusschlauch mit G 1/4, Innengewinde adaptiert. Die CPP700-H wird serienmäßig mit einem Prüflingsschlauch-System Minimesse® 1620 geliefert.

Technische Daten

Handprüfpumpe		
Druckbereich	Typ CPP700-H	0 ... 700 bar [0 ... 10.000 psi]
	Typ CPP1000-H	0 ... 1.000 bar [0 ... 14.500 psi]
Prüfdruckeinstellung	<ul style="list-style-type: none"> ■ Über Feinregulierventil ■ Über Druckablassventil ■ Über Pumpenhandgriffe 	
Druckübertragungsmedium	<ul style="list-style-type: none"> ■ Einfach destilliertes Wasser ■ Hydraulikflüssigkeiten auf Mineralölbasis 	
	Nicht geeignet sind wasserbasierende Hydraulikflüssigkeiten. Das Öl muss schwebekörperfrei und darf nicht thermisch gealtert sein.	
	→ Weitere Druckübertragungsmedien auf Anfrage	
Flüssigkeitsreservoir	200 cm ³ , nachfüllbar	
Pumpvolumen je Hub		
Vordruck	81,6 mm ³	
Hochdruck	21 mm ³	
Gehäuse		
Werkstoff (nicht messstoffberührt)	<ul style="list-style-type: none"> ■ Anodisiertes Aluminium ■ Messing ■ CrNi-Stahl ■ ABS 	
Gewicht	1,3 kg [2,9 lb]	

Prüfanschluss		
Gewindegröße		
Für Referenz-Druckmessgerät	G ½, Innengewinde, freilaufend Dieser Anschluss kann mittels eines Innensechskant-Schlüssel demontiert werden. Dann steht ein Innengewinde G ¾ zur Verfügung.	
Für Prüfling	Typ CPP700-H	G ¼, Innengewinde am Prüfanschluss Schlauch Länge 1 m [3,28 ft] System Minimess® 1620
	Typ CPP1000-H	G ¼, Innengewinde freilaufend am Prüfanschluss Schlauch Länge 1 m [3,28 ft]
Anschlussadapter	G ¼, Außengewinde	
Werkstoff	CrNi-Stahl	
Dichtung	<ul style="list-style-type: none"> ■ FKM ■ NBR 	

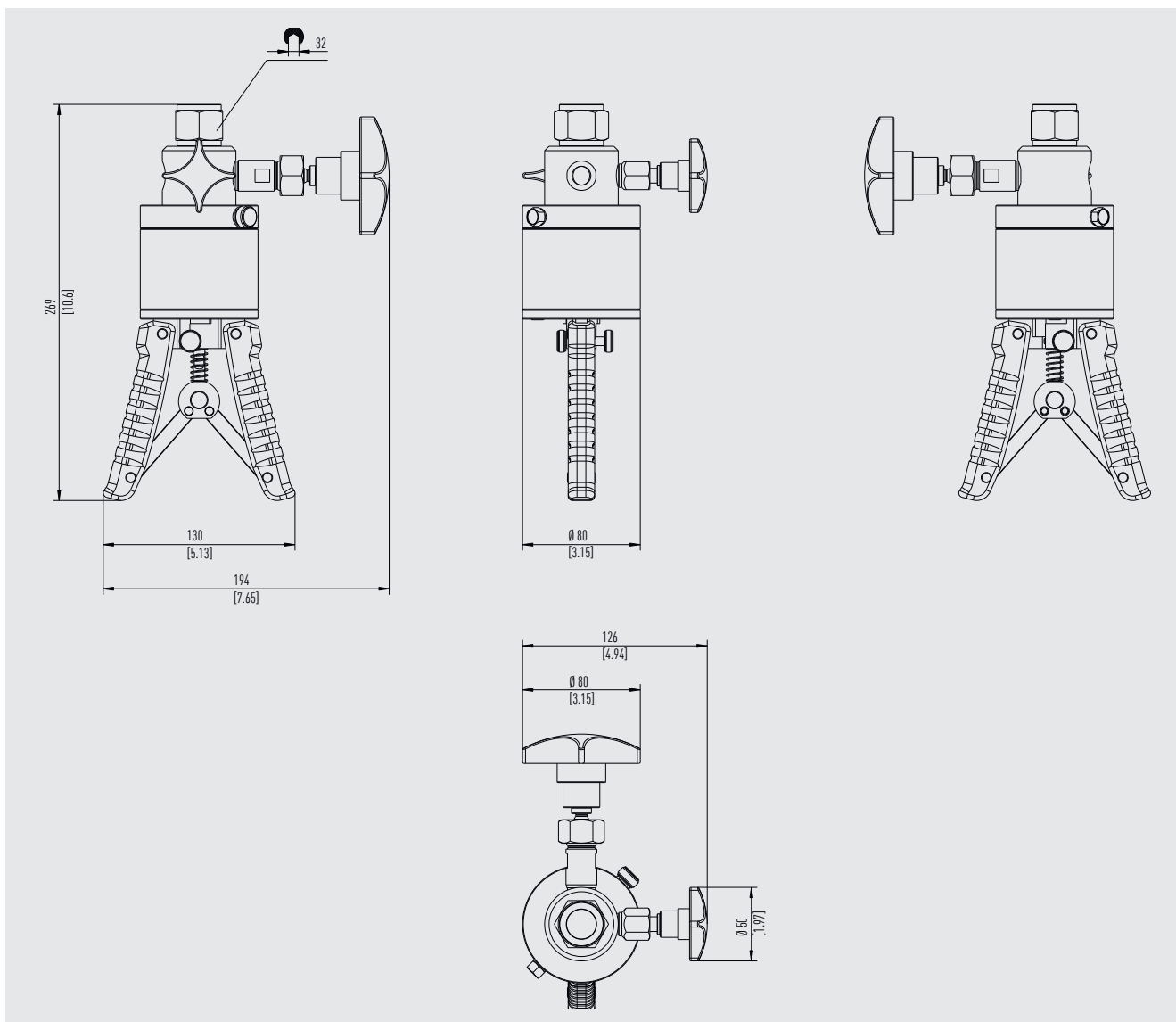
Einsatzbedingungen	
Einsatzort	<ul style="list-style-type: none"> ■ Labor ■ Werkstatt ■ Direkt an der Messstelle
Einsatztemperatur / Betriebstemperatur	18 ... 28 °C [64 ... 82 °F]
Umgebungstemperaturbereich	-10 ... +50 °C [14 ... 122 °F]
Lagertemperaturbereich	-10 ... +50 °C [14 ... 122 °F]

Zulassungen

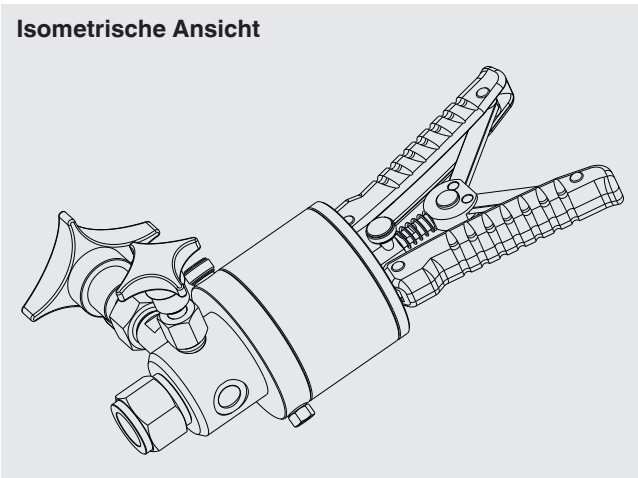
Logo	Beschreibung	Region
EAC	EAC	Eurasische Wirtschaftsge- meinschaft
	Druckgeräterichtlinie	
	Maschinenrichtlinie	
-	MChS Genehmigung zur Inbetriebnahme	Kasachstan

→ Zulassungen und Zertifikate siehe Webseite

Abmessungen in mm [in]

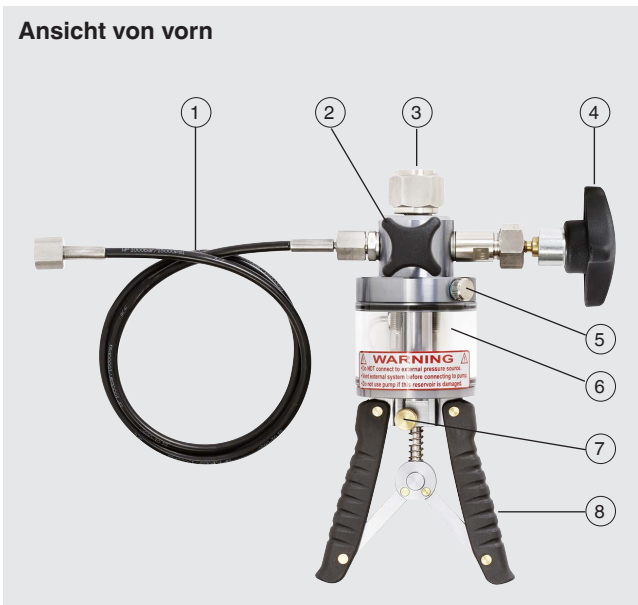


Isometrische Ansicht



Aufbau

Ansicht von vorn



Ansicht von hinten



- ① **Prüflingsschlauch**
CPP700-H: System Minimes® mit Manometer-Schottverschraubung auf G ¼, Innengewinde
CPP1000-H: G ¼, Innengewinde
- ② Druckablassventil
- ③ Anschluss für Referenz-Druckmessgeräte, G ½, Innengewinde, freilaufend
- ④ Feinregulierventil (Volumenvariator)
- ⑤ Verschlusschraube für Flüssigkeitsreservoir

- ⑥ Flüssigkeitsreservoir
- ⑦ Umschaltknopf Vor- und Hochdruckerzeugung
- ⑧ Pumpenhandgriffe
- ⑨ Blindstopfen; Überdruckventil

Komplette Testkoffer

Kalibrierkoffer



Bestehend aus:

- Bereitschaftskoffer aus Kunststoff mit Schaumstoffeinlage
- Präzisionsdigitalmanometer Typ CPG1500
- Hydraulische Handprüfpumpe Typ CPP700-H oder CPP1000-H

→ Weitere technische Daten siehe Datenblatt CT 93.03.



Bestehend aus:

- Bereitschaftskoffer aus Kunststoff mit Schaumstoffeinlage
- Digitalmanometer Typ CPG1200
- Hydraulische Handprüfpumpe Typ CPP700-H oder CPP1000-H

→ Weitere technische Daten siehe Datenblatt CT 93.03.

Empfohlene Referenz-Druckmessgeräte



Präzisionsdigitalmanometer Typ CPG1500

Messbereiche: 0 ... 10.000 bar [0 ... 150.000 psi]

Genauigkeit: bis zu 0,025 % FS

→ Weitere technische Daten siehe Datenblatt CT 10.51.



Digitalmanometer Typ CPG1200

Messbereiche: 0 ... 1.000 bar [0 ... 15.000 psi]

Genauigkeit: bis zu 0,25 % FS

→ Weitere technische Daten siehe Datenblatt CT 10.20.

Kalibriersoftware



Kalibriersoftware WIKA-Cal

Zur Erstellung von Kalibrierzertifikaten oder Loggerprotokollen

Nur in Verbindung mit einem Referenz-Druckmessgerät

→ Weitere technische Daten siehe Datenblatt CT 95.10.

Zubehör und Ersatzteile

Zubehör für CPP700-H	Bestellcode	
Beschreibung ¹⁾	CPP-A-4	
	<p>Kunststoffkoffer Inkl. Schaumstoffeinlage mit Aussparungen für Typ CPP700-H Abmessungen (B x H x T): 440 x 370 x 140 mm [17,32 x 14,57 x 5,51 in]</p>	-40-
-	<p>Adapterset „BSP“ für Prüflingsschlauch Bestehend aus: <ul style="list-style-type: none"> ■ G ¼, Außengewinde auf G ⅜, Innengewinde ■ G ¼, Außengewinde auf G ⅝, Innengewinde ■ G ¼, Außengewinde auf G ½, Innengewinde ■ Diverse O-Ringe Werkstoff: CrNi-Stahl</p>	-41-
-	<p>Adapterset „metrisch“ für Prüflingsschlauch Bestehend aus: <ul style="list-style-type: none"> ■ G ¼, Außengewinde auf M12 x 1,5 ■ G ¼, Außengewinde auf M20 x 1,5 ■ G ¼, Außengewinde auf Minimesse® ■ Diverse O-Ringe Werkstoff: CrNi-Stahl</p>	-42-
-	<p>Adapterset „NPT“ für Prüflingsschlauch Bestehend aus: <ul style="list-style-type: none"> ■ G ¼, Außengewinde auf ⅛ NPT, Innengewinde ■ G ¼, Außengewinde auf ¼ NPT, Innengewinde ■ G ¼, Außengewinde auf ⅜ NPT, Innengewinde ■ G ¼, Außengewinde auf ½ NPT, Innengewinde ■ Diverse O-Ringe Werkstoff: CrNi-Stahl</p>	-43-
	<p>Anschlussadapter G ¼, Außengewinde auf G ½, Innengewinde Werkstoff: CrNi-Stahl</p>	-44-
	<p>Hydraulikflüssigkeit Auf Mineralölbasis VG22 in Kunststoffflasche Inhalt 1 Liter</p>	-45-
	<p>Dichtungs- und Wartungsset Bestehend aus verschiedenen O-Ringen und Dichtungen</p>	-46-
	<p>Ersatzschlauch Typ Minimesse® Länge: 1 m [3,28 ft] Schottverschraubung G ¼</p>	-47-
-	<p>Verschlussstopfen und Druckausgleichsventil inkl. Dichtung</p>	-48-

Zubehör für CPP700-H		Bestellcode
Beschreibung ¹⁾		CPP-A-4
	Wartungsset Ablassventil Bestehend aus: <ul style="list-style-type: none"> ■ Ablassventil ■ Dichtung ■ Griff 	-4A-
-	Wartungsset Schlauchanschlussadapter Bestehend aus: <ul style="list-style-type: none"> ■ Adapter für Schlauchanschluss ■ Dichtung 	-4B-
-	Wartungsset Flüssigkeitsreservoir Bestehend aus: <ul style="list-style-type: none"> ■ Zylinder ■ Dichtung 	-4C-
-	Wartungsset Volumenregler Bestehend aus: <ul style="list-style-type: none"> ■ Volumenregler ■ Dichtungen ■ Griff 	-4D-
-	Wartungsset Druckkammer Bestehend aus: <ul style="list-style-type: none"> ■ Druckkammer komplett ■ Dichtungen ■ Ventil für Eingangs- und Ausgangsdruck ■ Eingangsschlauch 	-4E-
-	Wartungsset Druckausgleichsventil Bestehend aus: <ul style="list-style-type: none"> ■ Druckausgleichsventil ■ Dichtungen ■ Verschlussstopfen 	-4F
Bestellangaben für Ihre Anfrage:		
1. Bestellcode: CPP-A-4 2. Option:		↓ []

1) Die Abbildungen sind ein Beispiel und können sich je nach Stand der Technik in Bauform, Werkstoffzusammensetzung und Darstellung ändern

Zubehör für CPP1000-H		Bestellcode
Beschreibung ¹⁾		CPP-A-5
	Kunststoffkoffer Inkl. Schaumstoffeinlage mit Aussparungen für Typ CPP1000-H Abmessungen (B x H x T): 440 x 370 x 140 mm [17,32 x 14,57 x 5,51 in]	-50-
-	Adapterset „BSP“ für Prüflingsschlauch Bestehend aus: <ul style="list-style-type: none"> ■ G ¼, Außengewinde auf G ⅛, Innengewinde ■ G ¼, Außengewinde auf G ⅜, Innengewinde ■ G ¼, Außengewinde auf G ½, Innengewinde ■ Diverse O-Ringe Werkstoff: CrNi-Stahl	-51-
-	Adapterset „metrisch“ für Prüflingsschlauch Bestehend aus: <ul style="list-style-type: none"> ■ G ¼, Außengewinde auf M12 x 1,5 ■ G ¼, Außengewinde auf M20 x 1,5 ■ G ¼, Außengewinde auf Minimes® ■ Diverse O-Ringe Werkstoff: CrNi-Stahl	-52-

Zubehör für CPP1000-H		Bestellcode
Beschreibung ¹⁾		CPP-A-5
-	Adapterset „NPT“ für Prüflingsschlauch Bestehend aus: <ul style="list-style-type: none"> ■ G ¼, Außengewinde auf ⅛ NPT, Innengewinde ■ G ¼, Außengewinde auf ¼ NPT, Innengewinde ■ G ¼, Außengewinde auf ⅜ NPT, Innengewinde ■ G ¼, Außengewinde auf ½ NPT, Innengewinde ■ Diverse O-Ringe Werkstoff: CrNi-Stahl	-53-
	Anschlussadapter G ¼, Außengewinde auf G ½, Innengewinde Werkstoff: CrNi-Stahl	-54-
	Hydraulikflüssigkeit Auf Mineralölbasis VG22 in Kunststoffflasche Inhalt 1 Liter	-55-
	Dichtungs- und Wartungsset Bestehend aus verschiedenen O-Ringen und Dichtungen	-56-
	Ersatzschlauch Für Hochdruckeinsatz Länge: 1 m [3,28 ft] Anschluss G ¼, Innengewinde, freilaufend	-57-
-	Verschlussstopfen und Druckausgleichsventil inkl. Dichtung	-58-
-	Wartungsset Ablassventil Bestehend aus: <ul style="list-style-type: none"> ■ Ablassventil ■ Dichtung ■ Griff 	-5A-
-	Wartungsset Schlauchanschlussadapter Bestehend aus: <ul style="list-style-type: none"> ■ Adapter für Schlauchanschluss ■ Dichtung 	-5B-
-	Wartungsset Flüssigkeitsreservoir Bestehend aus: <ul style="list-style-type: none"> ■ Zylinder ■ Dichtung 	-5C-
-	Wartungsset Volumenregler Bestehend aus: <ul style="list-style-type: none"> ■ Volumenregler ■ Dichtungen ■ Griff 	-5D-
-	Wartungsset Druckkammer Bestehend aus: <ul style="list-style-type: none"> ■ Druckkammer komplett ■ Dichtungen ■ Ventil für Eingangs- und Ausgangsdruck ■ Eingangsschlauch 	-5E-

Zubehör für CPP1000-H		Bestellcode
Beschreibung ¹⁾		CPP-A-5
-	Wartungsset Druckausgleichsventil Bestehend aus: <ul style="list-style-type: none"> ■ Druckausgleichsventil ■ Dichtungen ■ Verschlussstopfen 	-5F
Bestellangaben für Ihre Anfrage:		
1. Bestellcode: CPP-A-5 2. Option:		↓ []

1) Die Abbildungen sind ein Beispiel und können sich je nach Stand der Technik in Bauform, Werkstoffzusammensetzung und Darstellung ändern.

Lieferumfang

CPP700-H

- Handprüfpumpe Typ CPP700-H Öl/Wasser
- Minimes®-Prüflingsschlauch, Länge 1 m [3,28 ft]
- Schottverschraubung G ¼, Innengewinde
- Betriebsanleitung

Lieferumfang

CPP1000-H

- Handprüfpumpe Typ CPP1000-H Öl/Wasser
- Hochdruck-Prüflingsschlauch, Länge 1 m [3,28 ft]
- Anschluss G ¼, Innengewinde
- Betriebsanleitung

MINIMESS® ist eine geschützte Marke der Hydrotechnik GmbH in verschiedenen Ländern.

Bestellangaben

Typ / Paket / Druckanschlusskit / Adapterset / Koffer / Spezialöl / Dichtband / Weitere Zulassungen / Zusätzliche Bestellangaben

Konfigurator



© 12/2008 WIKA Alexander Wiegand SE & Co. KG, alle Rechte vorbehalten.
 Die in diesem Dokument beschriebenen Geräte entsprechen in ihren technischen Daten dem derzeitigen Stand der Technik.
 Änderungen und den Austausch von Werkstoffen behalten wir uns vor.
 Bei unterschiedlicher Auslegung des übersetzten und des englischen Datenblatts ist der englische Wortlaut maßgebend.

