

Transductor de presión de precisión

Versión estándar

Modelos CPT6100, CPT6180



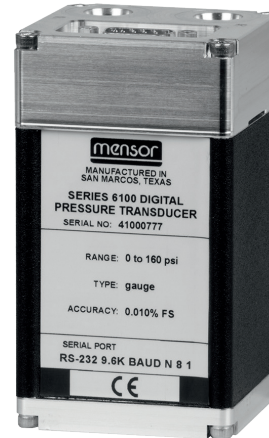
Hoja técnica WIKA CT 25.10

Aplicaciones

- Control
- Calibración
- Laboratorio y talleres de servicio
- Aviación

Características

- Exactitud hasta 0,01 % IS-50 (IntelliScale)
- Precisión hasta 0,004 % FS
- Rango de medición de -1 ... 400 bar [-15 ... 6.000 psi]
- Interfaz RS-232 o RS-485
- Diseño compacto



Transductor de presión de precisión, versión estándar, modelo CPT6100

Descripción

Los transductores de presión de precisión modelos CPT6180 y CPT6100 son sensores compactos y robustos con una salida en serie y un rango de medición libremente seleccionable entre -1 ... 400 bar [-15 ... 6.000 psi]. La elevada exactitud de hasta 0,01 % IS-50 convierte al transductor en uno de los transductores más exactos en la tecnología de medición de precisión. El modo estándar de salida emite un valor de medición a través del método de consulta y respuesta.

Aplicaciones

Estos transductores de presión de precisión se integran en instrumentos OEM, por ejemplo, calibradores de presión, caudal o humedad, o en cualquier instrumento que requiera una medición de elevada exactitud. Se utilizan como transductores de presión de referencia en la producción automatizada de instrumentos de medición de presión o bancos de calibración. Gracias a la elevada exactitud de medición, velocidad de lectura y estabilidad a largo plazo,

estos transductores son adecuados para el uso en túneles de viento o cámaras de presión.

Estas características lo convierten en una valiosa herramienta en metrología, hidrología, oceanografía y en las industrias aeronáutica y aeroespacial.

Funciones

Los modelos CPT6180 y CPT6100 están dotados de una interfaz RS-232 o RS-485. La interfaz RS-485 permite una conexión Multidrop real y un cableado sencillo. Puedes elegir entre cuatro velocidades de transmisión diferentes.

Los transductores pueden configurarse para la presión relativa y absoluta para cualquier rango de medición dentro de los límites especificados. Con un intervalo de calibración de 180 o 365 días y una alta resolución de 6 o 7 cifras significativas, los modelos CPT6180 y CPT6100 son lo suficientemente flexibles para ser utilizados en una amplia variedad de aplicaciones.

Diseño compacto

Gracias a su diseño robusto y compacto, los transductores de presión, se pueden integrar fácilmente en un rack de 19" sin ocupar mucho espacio. La combinación con rosca macho y hembra permite un montaje rápido y seguro y sin necesidad de juntas suplementarias.

Datos técnicos

Rango de medición del transductor de presión de precisión		
Modelo	CPT6100	CPT6180
Exactitud ¹⁾	0,01 % FS ²⁾	0,01 % IS-50 ³⁾
Rangos de medición ⁴⁾		
Presión relativa	0 ... 25 mbar a 0 ... 400 bar [0 ... 0,36 a 0 ... 6.000 psi]	0 ... 1 a 0 ... 400 bar [0 ... 15 a 0 ... 6.000 psi]
Presión bidireccional	-12,5 ... 12,5 mbar a -1 ... 400 bar [-0,18 ... 0,18 a -14,5 ... 6.000 psi]	-1 ... 10 a 0 ... 400 bar [-15 ... 145 psi a 0 ... 6.000 psi]
Presión absoluta ⁵⁾	0 ... 0,5 a 0 ... 401 bar abs. [0 ... 7,5 a 0 ... 6.015 psi abs.]	0 ... 1 a 0 ... 401 bar abs. [0 ... 15 a 0 ... 6.015 psi abs.]
Precisión ⁶⁾	0,004 % FS (valor final de escala)	0,004 % FS (valor final de escala)
Intervalo de calibración	180 días	365 días

- 1) La exactitud de medición se define por la incertidumbre de medición total, que se expresa con el factor de ampliación ($k = 2$) e incluye los siguientes factores: el rendimiento intrínseco del instrumento, la incertidumbre de la medición del dispositivo de referencia, la estabilidad a largo plazo, la influencia de las condiciones ambientales, la deriva y efectos de la temperatura sobre el rango compensado en una calibración periódica del punto cero cada 30 días.
- 2) FS = fondo de escala = fin del rango de medición - comienzo del rango de medición
- 3) Exactitud 0,01 % IS-50: entre 0 ... 50 % del valor final, la exactitud es de 0,01 % de la mitad del valor final de escala y entre 50 ... 100 % del valor final, la exactitud es de 0,01 % del valor de medición.
- 4) Para los rangos de presión de $\geq 100 \dots \leq 138$ bar [$\geq 1.500 \dots \leq 2.000$ psi] serán sensores de presión sellados.
- 5) El rango de calibración mínimo de sensores absolutos(s) es 600 mTorr
- 6) Se define como los efectos combinados de la linealidad, la repetibilidad y la histéresis a lo largo del rango de temperatura compensado indicado

CPT6100 como referencia barométrica	
Rango de medición	■ 552 ... 1.172 mbar abs. ■ 8 ... 17 psi abs.
Exactitud ¹⁾	0,01 % del valor de medición
Precisión ²⁾	0,004 % FS (valor final de escala)
Intervalo de calibración	180 días

- 1) La exactitud de medición se define por la incertidumbre de medición total, que se expresa con el factor de ampliación ($k = 2$) e incluye los siguientes factores: el rendimiento intrínseco del instrumento, la incertidumbre de la medición del dispositivo de referencia, la estabilidad a largo plazo, la influencia de las condiciones ambientales, la deriva y efectos de la temperatura sobre el rango compensado en una calibración periódica del punto cero cada 30 días.
- 2) Se define como los efectos combinados de la linealidad, la repetibilidad y la histéresis a lo largo del rango de temperatura compensado indicado

Información básica del sensor de presión de precisión	
Resolución	■ CPT6100: 6 cifras significativas ■ CPT6180: 7 cifras significativas
Filtro	Filtro exponencial ajustable de 0 ... 99 % El filtro sólo está activo dentro de un rango definido de 0,010 % FS.
Tiempo de calentamiento	Aprox. 15 min hasta la exactitud especificada
Unidades de presión	36
Alimentación de corriente	
Fuente de alimentación	DC 12 V \pm 10 %, 55 mA máx.
Salida analógica (Sólo CPT6100)	■ DC 0 ... 1 V ■ DC 0 ... 5 V ■ DC 0 ... 10 V

Información básica del sensor de presión de precisión	
Choque mecánico	Máx. 3g
Caja	
Posición de montaje	< 1 bar [< 15 psi] despreciable Puede ajustarse mediante el ajuste del punto cero (desplazamiento lineal de la curva característica)
Dimensiones	→ Véase dibujos técnicos
Peso	505 g [1,11 lb]

Comunicación	
Interfaz	<ul style="list-style-type: none"> ■ RS-232 ■ RS-485
Tasa de baudios (Seleccionable por el usuario)	<ul style="list-style-type: none"> ■ 9600 ■ 19200 ■ 38400 ■ 57600 baudios
Funcionalidad Multidrop	El número máximo de transductores RS-485 que pueden conectarse a un ordenador host individual es 31.
Salida de señal	Respuesta a la consulta
Conjuntos de comandos	<ul style="list-style-type: none"> ■ Por defecto, conjunto de comandos Mensor ■ Conjunto de comandos heredado de Mensor
Tiempo de respuesta	<ul style="list-style-type: none"> ■ 100 ms para un pulso FS ■ 20 ms para un pulso FS
Ruido	<ul style="list-style-type: none"> ■ Sistema ajustado a 90 % (valor de fábrica): 20 ppm pico hasta alcanzar el pico y 6,5 ppm rms. ■ Sistema ajustado a 0 %: 53 ppm pico hasta alcanzar el pico y 12,5 ppm rms. ■ Sistema ajustado a 99 %: 13 ppm pico hasta alcanzar el pico y 4,2 ppm rms
Frecuencia de medición	<ul style="list-style-type: none"> ■ 50 Hz / 20 ms ■ 10 Hz / 100 ms

Conexión a presión		
Conexión	7/16-20 SAE, racor de tubo Para puerto de presión y referencia El puerto de referencia está sellado para los transductores de presión absoluta	
Adaptadores para conexión de presión	<ul style="list-style-type: none"> ■ Racor roscado de 6 mm ■ Racor roscado de 1/4" ■ 1/4 NPT, rosca hembra ■ 1/8 NPT, rosca hembra ■ 1/8 BSP, rosca hembra ■ 1/4 NPT, rosca hembra incl. válvula de seguridad para rango de presión ≤ 70 bar [≤ 1.000 psi] ■ 1/8 NPT, rosca hembra, incl. válvula de seguridad para rango de presión < 70 bar [< 1.000 psi] 	
Partes en contacto con el medio	<ul style="list-style-type: none"> ■ Aluminio ■ Latón ■ Acero inoxidable 316 ■ Buna-N ■ Viton® ■ Grasa de silicona <ul style="list-style-type: none"> ■ Goma de silicona ■ Nailon ■ Cerámica ■ Vidrio ■ Silicio 	
Medios de presión admisibles	Rangos de presión ≤ 1 bar [≤ 15 psi]	Gases limpios, secos, no corrosivos
	Rangos de presión > 1 bares [> 15 psi]	Medio compatible con las partes en contacto con el medio enumeradas Todos los demás rangos compatibles con aluminio, 316SS, latón, Buna-N, Viton®, sellador y grasa de silicona.
	No está previsto para el uso de oxígeno	
Límite de presión de sobrecarga	150 % FS o superior, en función del rango	

Condiciones de uso	
Altitud	< 3.048 m [< 10.000 pies]
Lugar de uso	Interior
Temperatura de servicio	0 ... 50 °C [2 ... 122 °F]
Rango de temperatura compensado	15 ... 45 °C [59 ... 113 °F]
Rango de temperatura de almacenamiento	-20 ... +70 °C [-4 ... 158 °F]
Humedad relativa, rocío	0 ... 95 % h.r. (sin condensación)
Posición de montaje	<ul style="list-style-type: none"> ■ Horizontal ■ Vertical ■ Instalación individual

Homologaciones

Logo	Descripción	Región
CE	Declaración de conformidad UE	Unión Europea
	Directiva CEM EN 61326-1 Emisión (grupo 1, clase B) y resistencia a interferencias (ámbito industrial)	
	Directiva de equipos a presión PS > 200 bar; módulo A, pieza de equipo con retención de presión	
	Directiva RoHS	
UK CA	UKCA	Reino Unido
	Regulaciones sobre compatibilidad electromagnética	
	Normativa sobre equipos a presión (seguridad)	
	RoHS (restricción del uso de sustancias peligrosas)	

Homologaciones opcionales

Logo	Descripción	País
-	MTSCHS Autorización para la puesta en servicio	Kazajistán

Certificados

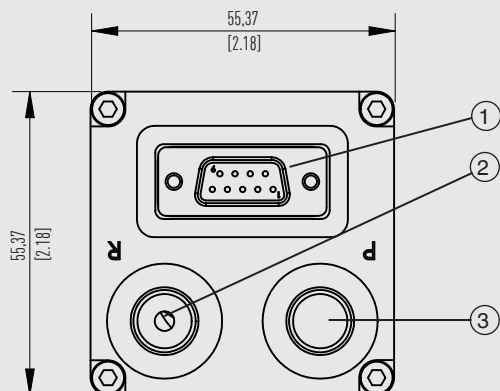
Certificado	
Calibración ¹⁾	
CPT6100 y CPT6180	<ul style="list-style-type: none"> ■ Certificado de calibración A2LA (trazable y acreditado según la norma ISO/IEC 17025) ■ Certificado de calibración DAkkS, presión absoluta (trazable y acreditado según la norma ISO/IEC 17025) ■ Certificado de calibración DAkkS, presión relativa (trazable y acreditado según la norma ISO/IEC 17025)
Salida analógica sólo para CPT6100	<ul style="list-style-type: none"> ■ Sin ■ Certificado de calibración A2LA (trazable y acreditado según la norma ISO/IEC 17025) ■ Certificado de calibración DAkkS - salida analógica (trazable y acreditada según ISO/IEC 17025)
Intervalo de calibración recomendado	6 meses (en función de las condiciones de uso)

1) Calibración en posición vertical.

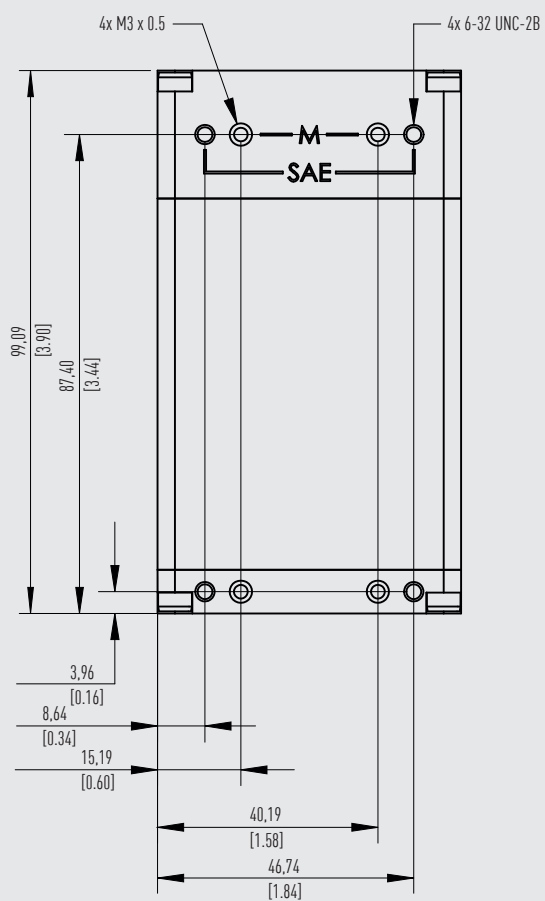
→ Para homologaciones y certificaciones, véase el sitio web

Dimensiones en mm [in]

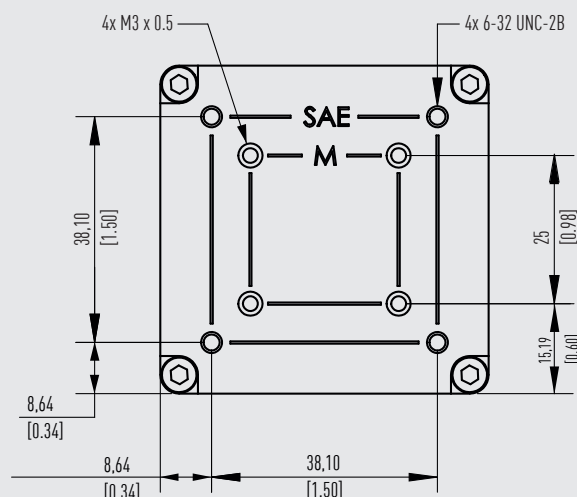
Vista desde arriba



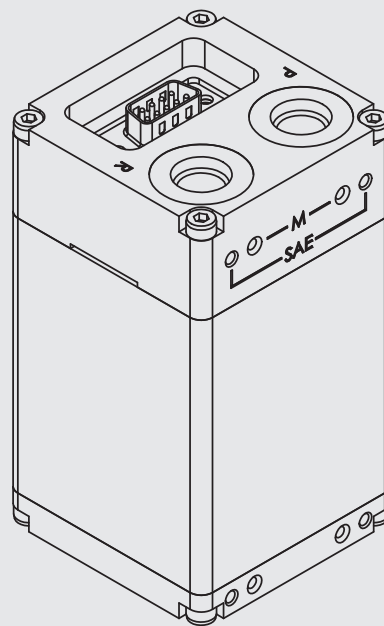
Vista trasera



Vista de abajo



Vista isométrica



- ① Interfaz RS-232 o RS-485
- ② Puerto de referencia (7/16-20 SAE)
- ③ Puerto de presión (7/16-20 SAE)

Software de calibración WIKA-Cal

Fácil y rápido - emisión de un certificado de calibración de calidad

El software de calibración WIKA-Cal se utiliza para elaborar certificados de calibración o protocolos de datalogger para manómetros, y está disponible para su descarga gratuita como versión de prueba.

Para adquirir una versión con licencia, debe obtener una llave electrónica USB con una licencia válida.

La versión demo preinstalada cambia automáticamente a la versión seleccionada cuando se inserta la llave electrónica USB y está disponible mientras ésta permanezca conectada al ordenador.



- El usuario es guiado a través del proceso de calibración o registro.
- Gestión de los datos de calibración y de los instrumentos
- Preselección inteligente a través de la base de datos SQL
- Idiomas del menú: alemán, inglés, italiano, francés, holandés, polaco, portugués, rumano, español, sueco, ruso, griego, japonés y chino.
En las actualizaciones de software se añadirán otros idiomas
- Posibilidad de soluciones completas específicas para el cliente
- Máximo nivel de automatización en conexión con nuestra serie CPx

Los dispositivos soportados se amplían continuamente y también son posibles adaptaciones específicas del cliente.

→ Para más informaciones, véase hoja técnica CT 95.10

Hay tres licencias WIKA-Cal disponibles junto con un instrumento de medición de presión de precisión de la serie CPx. El software de calibración WIKA-Cal está disponible para calibraciones en línea en combinación con un ordenador. La funcionalidad del software depende de la licencia seleccionada. Es posible la combinación de varias licencias en una sola mochila USB.

Cal-Template (versión de demostración)	Cal-Template (versión ligera)	Cal-Template (versión completa)	Log-Template (versión completa)
Calibración totalmente automática	Calibración semiautomática	Calibración totalmente automática	<ul style="list-style-type: none"> ■ Registro en vivo de los valores medidos durante un período de tiempo determinado, con intervalo, duración y hora de inicio seleccionables ■ Generación de documentación de registro con visualización gráfica y/o tabular de los resultados de medición en formato PDF ■ Posibilidad de exportar los resultados de medición como archivo CSV
Limitación a dos puntos de medición	Sin limitación de los puntos de medición abordados		
<ul style="list-style-type: none"> ■ Creación de certificados de recepción 3.1 según DIN EN 10204 ■ Posibilidad de exportar los datos de calibración en una plantilla Excel® o en un archivo XML ■ Calibración de instrumentos de medición de presión 			
Indicaciones relativas al pedido de una licencia única			
Está disponible para su descarga gratuita	WIKA-CAL-LZ-Z-Z	WIKA-CAL-CZ-Z-Z	WIKA-CAL-ZZ-L-Z
Indicaciones relativas para solicitar dos licencias			
Cal-Template (versión ligera) junto con Log-Template (versión completa)			WIKA-CAL-LZ-L-Z
Cal-Template (versión completa) junto con Log-Template (versión completa)			WIKA-CAL-CZ-L-Z

Accesorios y piezas de recambio

Accesorios para modelo CPT6100		Código
Descripción ¹⁾		CPX-A-T1
-	Fuente de alimentación Con cable de interfaz RS-232	-1-
-	Fuente de alimentación Con cable de interfaz RS-485	-2-
-	Cable adaptador RS-232 a USB	-5-
-	Cable adaptador RS-485 a USB	-6-
	Juego de adaptadores de 6 mm con rosca macho Swagelok® (2 adaptadores) máx. 137 bar [2.000 psi] Material: latón	-M-
	Juego de adaptadores de 6 mm con rosca macho Swagelok® (2 adaptadores) P _{max.} 400 bar [6.000 psi] Material: acero inoxidable	-C-
	Juego de adaptadores ¼" racor de tubo (2 adaptadores) P _{max.} 137 bar [2.000 psi] Material: latón	-I-
	Juego de adaptadores ¼" racor de tubo (2 adaptadores) P _{max.} 400 bar [6.000 psi] Material: acero inoxidable	-E-
	Juego de adaptadores ⅜ rosca hembra BSPG (2 adaptadores) P _{max.} 137 bar [2.000 psi] Material: latón	-B-
	Juego de adaptadores ¼ NPT rosca hembra (2 adaptadores) P _{max.} 137 bar [2.000 psi] Material: latón	-N-
	Juego de adaptadores ¼ NPT rosca hembra (2 adaptadores) P _{max.} 400 bar [6.000 psi] Material: acero inoxidable	-A-
	Juego de adaptadores ⅜ NPT rosca hembra (2 adaptadores) P _{max.} 137 bar [2.000 psi] Material: latón	-S-
	Juego de adaptadores ⅜ NPT rosca hembra (2 adaptadores) P _{max.} 400 bar [6.000 psi] Material: acero inoxidable	-F-
-	Maletín de transporte	-T-
Datos del pedido para su consulta:		
1. Código: CPX-A-T1 2. Opción:		↓ []

1) Las ilustraciones son a título de ejemplo y pueden cambiar en función del estado de la técnica en cuanto a diseño, composición del material y representación

Accesorios modelo CPT6180		Código
Descripción ¹⁾		CPX-A-T2
-	Fuente de alimentación Con cable de interfaz RS-232	-1-
-	Fuente de alimentación Con cable de interfaz RS-485	-2-
-	Cable adaptador RS-232 a USB	-5-
-	Cable adaptador RS-485 a USB	-6-
-	Juego de adaptadores 1/8" NPT rosca hembra, incl. válvula de alivio de seguridad Para rangos de presión ≤ 70 bar [≤ 1.000 psi]	-3-
-	Juego de adaptadores 1/8" NPT rosca hembra, incl. válvula de alivio de seguridad Para rangos de presión > 70 bar [> 1.000 psi]	-4-
	Juego de adaptadores de 6 mm con rosca macho Swagelok® (2 adaptadores) P _{max.} 137 bar [2.000 psi] Material: latón	-M-
	Juego de adaptadores de 6 mm con rosca macho Swagelok® (2 adaptadores) P _{max.} 400 bar [6.000 psi] Material: acero inoxidable	-C-
	Juego de adaptadores 1/4" racor de tubo (2 adaptadores) P _{max.} 137 bar [2.000 psi] Material: latón	-I-
	Juego de adaptadores 1/4" racor de tubo (2 adaptadores) P _{max.} 400 bar [6.000 psi] Material: acero inoxidable	-E-
	Juego de adaptadores 1/8" rosca hembra BSPG (2 adaptadores) P _{max.} 137 bar [2.000 psi] Material: latón	-B-
	Juego de adaptadores 1/4" NPT rosca hembra (2 adaptadores) P _{max.} 137 bar [2.000 psi] Material: latón	-N-
	Juego de adaptadores 1/4" NPT rosca hembra (2 adaptadores) P _{max.} 400 bar [6.000 psi] Material: acero inoxidable	-A-
	Juego de adaptadores 1/8" NPT rosca hembra (2 adaptadores) P _{max.} 137 bar [2.000 psi] Material: latón	-S-
	Juego de adaptadores 1/8" NPT rosca hembra (2 adaptadores) P _{max.} 400 bar [6.000 psi] Material: acero inoxidable	-F-
-	Maletín de transporte	-T-
Datos del pedido para su consulta:		
1. Código: CPX-A-T2		↓
2. Opción:		[-]

1) Las ilustraciones son a título de ejemplo y pueden cambiar en función del estado de la técnica en cuanto a diseño, composición del material y representación

Alcance del suministro

- Sensor de presión de precisión modelo CPT6180 o modelo CPT6100
- Manual de instrucciones
- Certificado de calibración

Información para pedidos

CPT6100 / Versión del instrumento / Unidad de presión / Tipo de presión / Inicio del rango de medición / Fin del rango de medición / Exactitud / Tipo de certificado / Posición de montaje / Interfaz / Tasa de baudios / Modo de salida / Salida analógica / Tipo de certificado para salida analógica / Adaptador de presión / Otras homologaciones / Indicaciones adicionales relativas al pedido

CPT6180 / Versión del instrumento / Unidad de presión / Tipo de presión / Inicio del rango de medición / Fin del rango de medición / Tipo de certificado / Posición de montaje / Tasa de baudios / Modo de salida / Rosca de montaje / Adaptador de presión / Otras homologaciones / Indicaciones adicionales relativas al pedido

El fluoroelastómero Viton® es una marca registrada de DuPont Performance Elastomers.
Microsoft® y Excel® son marcas registradas de Microsoft Corporation en Estados Unidos y otros países.

© 05/2011 WIKA Alexander Wiegand SE & Co. KG, reservados todos los derechos.
Los datos técnicos descritos en este documento corresponden al estado actual de la técnica en el momento de la publicación.
Nos reservamos el derecho de modificar los datos técnicos y materiales.
En caso de interpretación diferente de la hoja técnica traducida y de la inglesa, prevalecerá la redacción inglesa.

