

Capteur de pression de précision Version haute vitesse Type CPT6140

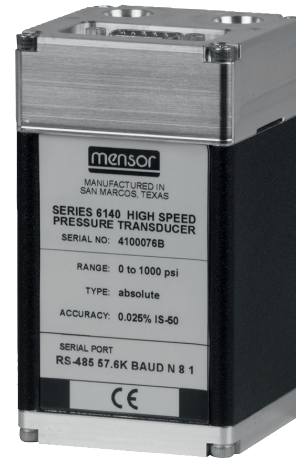
Fiche technique WIKA CT 25.11

Applications

- Technologie des essais
- Etalonnage
- Laboratoires et ateliers de maintenance
- Tests d'éclatement et de fuite

Particularités

- Précision jusqu'à 0,025 % IS-50 (IntelliScale)
- Précision jusqu'à 0,009 % de la valeur pleine échelle
- Etendue de mesure de -1 ... 400 bar [-15 ... 6.000 psi]
- Mode de sortie de 250 Hz (4 ms) de temps de réponse
- Mode de sortie de flux en format IEEE-754



Capteur de pression de précision, version haute vitesse, type CPT6140

Description

Le capteur de pression haute vitesse du type CPT6140 est un capteur compact et robuste avec un mode de sortie de temps de réponse de 250 Hz (4 ms) et une étendue de mesure qui peut être librement sélectionnée entre -1 ... 400 bar [-15 ... 6.000 psi]. La précision jusqu'à 0,025 % IS-50 rend le capteur adapté à une large gamme d'applications dans le domaine de la métrologie de précision.

Application

Ce capteur de pression de précision est intégré dans des instruments OEM, par exemple dans des calibrateurs de pression, de débit ou d'humidité, ou dans tout instrument nécessitant une mesure à haute vitesse.

Ce capteur de pression est configuré avec le mode de sortie en continu au format IEEE-754 et ne permet pas à l'utilisateur d'envoyer des commandes ou des requêtes en mode natif. Il est utilisé comme capteur de pression de référence dans le cadre de la fabrication automatisée d'instruments de mesure de pression ou de stands d'étalonnage.

Grâce à sa grande précision, sa vitesse de lecture et sa stabilité à long terme, le CPT6140 se révèle particulièrement adapté aux applications dans les souffleries ou les chambres de pression ou aussi pour des tests de fuite ou d'éclatement. Ses caractéristiques en font un outil précieux dans la métrologie, l'hydrologie, l'océanographie et les industries aérospatiales.

Fonctions

Le type CPT6140 est disponible avec une interface RS-232 ou RS-485. Dans les deux cas, un seul appareil peut être connecté à un hôte, car le capteur envoie des données en continu.

Le capteur peut être configuré en pression relative ou en pression absolue pour toute étendue de mesure se trouvant dans les limites spécifiées.

Avec un intervalle d'étalonnage de 180 ou 365 jours (en fonction de la précision choisie) et une haute résolution à 6 chiffres, le CPT6140 est suffisamment flexible pour être utilisé dans une grande variété d'applications.

Exécution compacte

Avec sa conception robuste et compacte, le capteur de pression peut être facilement intégré dans un rack de 19 pouces. La combinaison de filetages mâles et femelles permet toujours de l'installer rapidement et de manière sûre sans avoir à recourir à une étanchéité supplémentaire.

Spécifications

Etendue de mesure capteur de pression de précision		
Précision ¹⁾	0,025 % de la valeur pleine échelle ²⁾	0,025 % IS-50 ³⁾
Etendues de mesure ⁴⁾		
Pression relative	0 ... ≥ 70 mbar à 0 ... 400 bar [0 ... ≥ 1 à 0 ... 6.000 psi]	0 ... 1 à 0 ... 400 bar [0 ... 15 à 0 ... 6.000 psi]
Pression bi-directionnelle	-35 ... +35 mbar à -1 ... +400 bar [-0,5 ... +0,5 à -14,5 ... +6.000 psi]	-1 ... 10 à 0 ... 400 bar [-15 ... 145 à 0 ... 6.000 psi]
Pression absolue ⁵⁾	0 ... 0,5 à 0 ... 401 bar abs. [0 ... 7,5 à 0 ... 6.015 psi abs.]	0 ... 1 à 0 ... 401 bar abs. [0 ... 15 à 0 ... 6.015 psi abs.]
Précision ⁶⁾	0,009 % valeur pleine échelle	0,009 % valeur pleine échelle
Périodicité d'étalonnage	180 jours	365 jours

- 1) L'incertitude est définie par l'incertitude totale, qui est exprimée par le facteur d'élargissement ($k = 2$) et comprend les facteurs suivants : la performance intrinsèque de l'instrument, l'incertitude de mesure de l'instrument de référence, la stabilité à long terme, l'influence des conditions ambiantes, la dérive et les effets de la température, sur toute l'étendue de mesure compensée, en tenant compte d'un réglage du point zéro périodique tous les 30 jours.
- 2) Valeur pleine échelle = Etendue de mesure = fin de l'étendue de mesure - début de l'étendue de mesure
- 3) Précision 0,01 % IS-50 : entre 0 ... 50 % de la pleine échelle, la précision est de 0,01 % de la moitié de la valeur pleine échelle et de 50 % ... 100 % de la pleine échelle, la précision est de 0,01 % de la valeur mesurée.
- 4) Pour des étendues de mesure de $\geq 100 \dots \leq 138$ bar [$\geq 1.500 \dots \leq 2.000$ psi], il s'agit de capteurs scellés.
- 5) L'étendue minimale étalonnée du ou des capteur(s) absolu(s) est de 600 mTorr
- 6) Elle se définit comme les effets combinés de la linéarité, la répétabilité et l'hystérésis sur la plage de température compensée indiquée

Comme capteur barométrique de référence	
Etendue de mesure	■ 552 ... 1.172 mbar abs. ■ 8 ... 17 psi abs.
Précision ¹⁾	0,025 % de la valeur lue
Précision ²⁾	0,009 % valeur pleine échelle
Périodicité d'étalonnage	365 jours

- 1) L'incertitude est définie par l'incertitude totale, qui est exprimée par le facteur d'élargissement ($k = 2$) et comprend les facteurs suivants : la performance intrinsèque de l'instrument, l'incertitude de mesure de l'instrument de référence, la stabilité à long terme, l'influence des conditions ambiantes, la dérive et les effets de la température, sur toute l'étendue de mesure compensée, en tenant compte d'un réglage du point zéro périodique tous les 30 jours.
- 2) Elle se définit comme les effets combinés de la linéarité, la répétabilité et l'hystérésis sur la plage de température compensée indiquée

Informations de base capteur de pression de précision	
Résolution	> 6 chiffres significatifs
Filtre	Filtre exponentiel réglable de 0 ... 99 % Le filtre n'est actif que dans une étendue définie de 0,010% EM.
Durée de préchauffage	Env. 15 mn à la précision spécifiée
Unités de pression	36
Tension d'alimentation	
Alimentation	12 VDC ± 10 %, 55 mA max.
Boîtier	
Position de montage	< 1 bar [< 15 psi] négligeable Peut être ajusté par le réglage du point zéro (déplacement linéaire de la courbe caractéristique)
Dimensions	→ Voir dessins techniques
Poids	505 g [1,11 lb]

Communication	
Interface	<ul style="list-style-type: none"> ■ RS-232 ■ RS-485
Taux de baud	■ 57600 baud
Jeux de commande	<ul style="list-style-type: none"> ■ Jeu de commandes Mensor par défaut ■ Jeu de commandes Mensor Legacy
Temps de réponse	4 ms pour une impulsion de pression de valeur pleine échelle
Fréquence de mesure	250 valeurs/s

Raccord de pression		
Raccord	7/16-20 SAE, raccord de tuyauterie Pour la pression et le port de référence Le port de référence est scellé pour les capteurs de pression absolue	
Adaptateurs de pression	<ul style="list-style-type: none"> ■ Raccord pour tube 6 mm ■ Raccord pour tube ¼" ■ ¼ NPT, filetage femelle ■ ½ NPT, filetage femelle ■ ½ BSP, filetage femelle ■ ¼ NPT, filetage femelle avec soupape de sécurité pour plage de pression ≤ 70 bar [≤ 1.000 psi] ■ ½ NPT, filetage femelle avec soupape de sécurité pour plage de pression < 70 bar [< 1.000 psi] 	
Parties en contact avec le fluide	<ul style="list-style-type: none"> ■ Aluminium ■ Laiton ■ Acier inox 316 ■ Buna-N ■ Viton® ■ Graisse de silicone <ul style="list-style-type: none"> ■ Caoutchouc de silicone ■ Nylon ■ Céramique ■ Verre ■ Silicone 	
Fluides de pression admissibles	Plages de pression ≤ 1 bar [≤ 15 psi]	Gaz propres, secs, non corrosifs
	Plages de pression > 1 bar [> 15 psi]	Fluides compatibles avec les parties en contact avec le fluide énumérées Toutes les autres gammes compatibles avec aluminium, acier inox 316, laiton, Buna-N, Viton®, mastic et graisse en silicone.
Non conçu pour une utilisation avec de l'oxygène		
Surpression admissible	150 % de la valeur pleine échelle ou plus, en fonction de la gamme	

1) La soupape de sûreté étanche est munie d'un joint torique en caoutchouc fluoro-carboné avec un réglage de la pression de déclenchement de 0,69 ... 1,38 bar [10 ... 20 psi]

Conditions de fonctionnement	
Altitude	< 3.048 m [< 10.000 pi]
Lieu d'utilisation	Intérieur
Température d'utilisation	0 ... 50 °C [2 ... 122 °F]
Plage de température compensée	15 ... 45 °C [59 ... 113 °F]
Plage de température de stockage	0 ... 70 °C [32 ... 158 °F]
Humidité relative, condensation	0 ... 95 % h. r. (sans condensation)
Position de montage	<ul style="list-style-type: none"> ■ Horizontal ■ Vertical ■ Selon les exigences du client

Agréments

Logo	Description	Région
CE	Déclaration de conformité UE	Union européenne
	Directive CEM EN 61326-1 émission (groupe 1, classe B) et immunité (application industrielle)	
	Directive relative aux équipements sous pression PS > 200 bar ; module A, accessoire sous pression	
	Directive RoHS	
UK CA	UKCA	Royaume-Uni
	Réglementation sur la compatibilité électromagnétique	
	Réglementation sur les équipement sous pression (sécurité)	
	Réglementations de restriction de l'utilisation de substances dangereuses (RoHS)	

Certificats

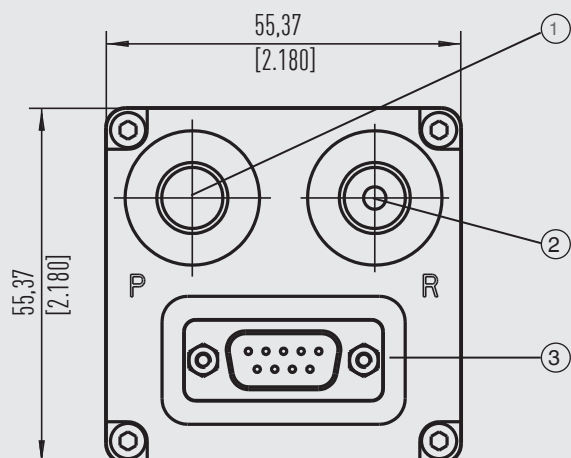
Certificat	
Etalonnage ¹⁾	<ul style="list-style-type: none"> ■ Certificat d'étalonnage A2LA (traçable et accrédité en conformité avec ISO/CEI 17025) ■ Certificat d'étalonnage DAkkS - pression absolue (traçable et accrédité en conformité avec ISO/CEI 17025) ■ Certificat d'étalonnage DAkkS - pression relative (traçable et accrédité en conformité avec ISO/CEI 17025)
Périodicité d'étalonnage recommandée	6 mois (selon les conditions d'utilisation)

1) Etalonnage en position verticale.

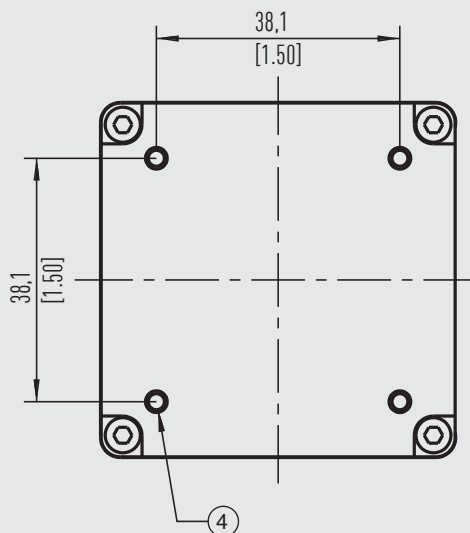
→ Agréments et certificats, voir site web

Dimensions en mm [po]

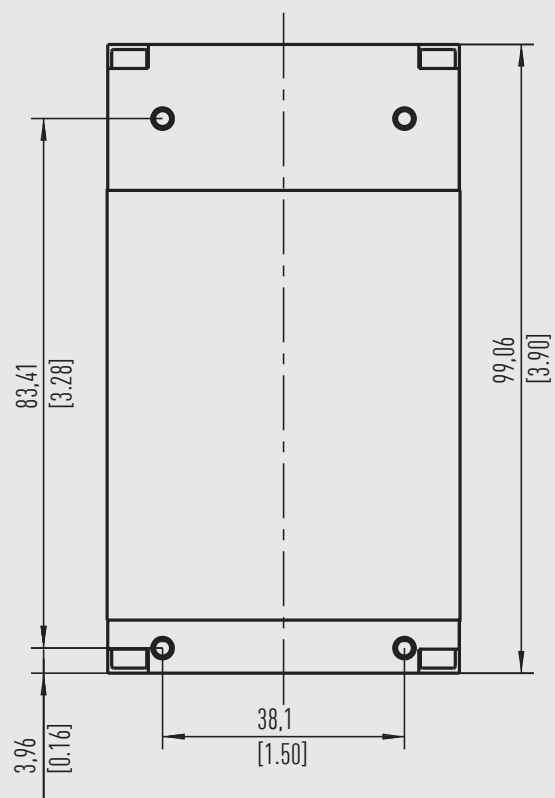
Vue du haut



Vue de dessous



Vue de côté



- ① Port de pression (7/16-20 SAE)
- ② Port de référence (7/16-20 SAE)
- ③ Interface RS-232 ou RS-485
- ④ 6-32 UNC-28 ou métrique M3 x 0,5

Logiciel d'étalonnage WIKA-Cal

Création facile et rapide d'un certificat d'étalonnage de haute qualité

Le logiciel d'étalonnage WIKA-Cal est utilisé pour créer des certificats d'étalonnage ou des rapports d'enregistrements pour des instruments de mesure de pression, et peut être téléchargé gratuitement en version de démonstration.

Afin de passer de la version de démonstration à une version avec une licence, une clé de sécurité USB avec une licence valide est nécessaire.

La version de démonstration pré-installée passe automatiquement vers la version sélectionnée lorsque la clé de sécurité USB est insérée et restera disponible tant que la clé USB est connectée à l'ordinateur.



- L'utilisateur est guidé à travers le process d'étalonnage ou d'enregistrement
- Gestion des données d'étalonnage et d'instruments
- Présélection intelligente via banque de données SQL
- Langues de menu : allemand, anglais, italien, français, néerlandais, polonais, portugais, roumain, espagnol, suédois, russe, grec, japonais, chinois
D'autres langues sont prévues avec les mises à jour de logiciel
- Solutions complètes spécifiques possibles
- Niveau d'automatisation maximum en relation avec notre série CPx

Les instruments supportés sont améliorés continuellement, et des adaptations spécifiques sont même possibles.

→ Voir fiche technique CT 95.10 pour plus d'informations

Trois licences WIKA-Cal sont disponibles avec un instrument de mesure de pression de précision de la série CPx. Le logiciel d'étalonnage WIKA-Cal est disponible pour l'étalonnage en ligne en combinaison avec un PC. L'éventail des fonctions du logiciel dépend de la licence choisie. Plusieurs licences peuvent être combinées sur une seule clé de sécurité USB.

Cal-Template (version de démonstration)	Cal-Template (version light)	Cal-Template (version complète)	Log-Template (version complète)
Etalonnage totalement automatique	Etalonnage semi-automatique	Etalonnage totalement automatique	<ul style="list-style-type: none"> ■ Enregistrement des valeurs mesurées en direct pendant une certaine période de temps avec intervalle, durée et heure de début sélectionnables ■ Création de protocoles d'enregistrement avec représentation graphique et/ou tabulaire des résultats de mesure au format PDF ■ Possibilité d'exporter des résultats de mesure sous forme de fichier CSV
Limitation à deux points de mesure	Aucune limitation des points de mesure approchés		
<ul style="list-style-type: none"> ■ Création de certificats d'inspection 3.1 selon DIN EN 10204 ■ Les données d'étalonnage peuvent être exportés sur Excel® ou sur un fichier XML ■ Etalonnage d'instruments de mesure de pression 			
Informations de commande pour une licence unique			
Elle est disponible en téléchargement gratuit	WIKA-CAL-LZ-Z-Z	WIKA-CAL-CZ-Z-Z	WIKA-CAL-ZZ-L-Z
Informations de commande pour une licence par paire			
Cal-Template (version light) avec Log-Template (version complète)			WIKA-CAL-LZ-L-Z
Cal-Template (version complète) avec Log-Template (version complète)			WIKA-CAL-CZ-L-Z

Accessoires et pièces de rechange

Description ¹⁾		Codes de la commande
		CPX-A-T3
-	Alimentation Avec câble d'interface RS-232	-1-
-	Alimentation Avec câble d'interface RS-485	-2-
-	Câble adaptateur RS-232 vers USB	-5-
-	Câble adaptateur RS-485 vers USB	-6-
-	Jeu d'adaptateurs filetage femelle 1/8 NPT, y compris soupape de sécurité Pour les plages de pression ≤ 70 bar [≤ 1.000 psi]	-3-
-	Jeu d'adaptateurs filetage femelle 1/8 NPT, y compris soupape de sécurité Pour les plages de pression > 70 bar [> 1.000 psi]	-4-
	Jeu d'adaptateurs filetage mâle Swagelok® 6 mm (2 adaptateurs) P _{max.} 137 bar [2.000 psi] Matériau : laiton	-M-
	Jeu d'adaptateurs filetage mâle Swagelok® 6 mm (2 adaptateurs) P _{max.} 400 bar [6.000 psi] Matériau: acier inox	-C-
	Jeu d'adaptateurs raccord de tube 1/4" (2 adaptateurs) P _{max.} 137 bar [2.000 psi] Matériau : laiton	-I-
	Jeu d'adaptateurs raccord de tube 1/4" (2 adaptateurs) P _{max.} 400 bar [6.000 psi] Matériau: acier inox	-E-
	Jeu d'adaptateurs filetage femelle 1/8 BSPG (2 adaptateurs) P _{max.} 137 bar [2.000 psi] Matériau : laiton	-B-
	Jeu d'adaptateurs filetage femelle 1/4 NPT (2 adaptateurs) P _{max.} 137 bar [2.000 psi] Matériau : laiton	-N-
	Jeu d'adaptateurs filetage femelle 1/4 NPT (2 adaptateurs) P _{max.} 400 bar [6.000 psi] Matériau : acier inox	-A-
	Jeu d'adaptateurs filetage femelle 1/8 NPT (2 adaptateurs) P _{max.} 137 bar [2.000 psi] Matériau : laiton	-S-
	Jeu d'adaptateurs filetage femelle 1/8 NPT (2 adaptateurs) P _{max.} 400 bar [6.000 psi] Matériau: acier inox	-F-
-	Valise de transport	-T-
Informations de commande pour votre requête :		
1. Code de la commande : CPX-A-T3		↓
2. Option :		[]

1) Les chiffres sont un exemple et peuvent varier en fonction de l'avancée de la technologie en ce qui concerne l'exécution, la composition du matériau et la représentation

Détail de la livraison

- Capteur de pression de précision type CPT6140, version haute vitesse
- Mode d'emploi
- Certificat d'étalonnage

Informations de commande

Type / Version de l'instrument / Unité de pression / Type de pression / Début de l'étendue de mesure / Fin de l'étendue de mesure / Précision / Type de certificat / Filetage de montage / Interface / Adaptateur de pression / Valise de transport / Autres homologations / Informations de commande supplémentaires

Le fluoroélastomère Viton® est une marque déposée de DuPont Performance Elastomers.
Microsoft® and Excel® sont des marques déposées de Microsoft Corporation aux Etats-Unis et dans d'autres pays.

© 01/2016 WIKA Alexander Wiegand SE & Co. KG, tous droits réservés.
Les spécifications mentionnées ci-dessus correspondent à l'état actuel de la technologie au moment de l'édition du document.
Nous nous réservons le droit de modifier les spécifications et matériaux.
En cas d'interprétation différente de la fiche technique traduite et de la fiche anglaise, c'est la version anglaise qui prévaut.

