

# Balance manométrique étalon primaire en pression différentielle

## Type CPB6000DP



Fiche technique WIKA CT 32.02

### Applications

- Etalon primaire de haute précision
- Test et étalonnage des capteurs différentiels et transmetteurs
- Pression différentielle positive et négative
- Méthode d'équilibrage croisé pour déterminer la surface effective d'un système piston-cylindre

### Particularités

- Etendue de mesure (= pression statique + pression différentielle) jusqu'à 800 bar / 11.600 psi pneumatique
- Incertitude d'étalonnage totale de 0,008 % de la pression différentielle plus 0,0001 % (1 ppm) de la pression statique
- Certificat d'étalonnage COFRAC inclus en standard
- Haute stabilité à long terme avec un cycle de réétalonnage recommandé tous les cinq ans
- PD de 10 Pa jusqu'à 800 bar / 0,04 inH<sub>2</sub>O jusqu'à 11.600 psi avec des effets de pression statique jusqu'à 1 ppm



Balance manométrique différentielle étalon primaire, type CPB6000DP

### Description

#### Étalons primaires de référence

Les balances manométriques sont des étalons de pression fondamentaux haute précision qui définissent l'unité dérivée de pression directement des unités fondamentales de masse, de la longueur et du temps selon la formule  $p = F/A$ .

La mesure directe de la pression avec une balance manométrique, combinée au savoir-faire de Desgranges & Huot, garantit les meilleures spécifications métrologiques sur le marché.

- Ensembles piston-cylindre haute qualité (temps d'équilibre élevé et stabilité à long terme)
- Boîtier en fonte d'aluminium et sous-ensembles robustes (maintenance et services d'entretien minimaux)

La CPB6000DP est conçue pour l'étalonnage de la pression différentielle à haute pression de ligne statique et se compose d'une double balance manométrique à gaz, et lubrification liquide.

Une balance CPB6000DP combine deux balances CPB6000-PX :

- Intégrées dans un boîtier commun pour faciliter l'utilisation et améliorer la mesure.
- Contrôleurs de pression intégrés fournis
- Un côté d'une CPB6000DP peut également être utilisé comme une CPB6000-PX pour les étalonnages en pression relative.

#### Application

Les balances manométriques de la série CPB6000 trouvent leur application dans une très large variété de tâches de mesure et d'étalonnage de pression. Des configurations adéquates sont disponibles pour une utilisation dans des laboratoires nécessitant des étalons primaires, et comme instruments de référence en usine.

## Principe de fonctionnement

La CPB6000DP se compose de deux ensembles piston-cylindre.

Un ensemble piston-cylindre mesure la pression statique dans le système et l'autre mesure la pression différentielle. Pour mesurer la pression différentielle, un ensemble piston-cylindre doté d'une tolérance de fabrication mineure et d'une répétabilité élevée est nécessaire pour atteindre une incertitude d'étalonnage basse.

La procédure de test est la suivante : la même pression statique est d'abord générée sur les ensembles piston-cylindre.

Ensuite, on applique des masses divisionnaires fines sur l'ensemble piston-cylindre qui mesure la pression statique jusqu'à ce que les deux pistons soient en position de parfait équilibre.

A la suite de cela, les deux ensembles piston-cylindre sont isolés l'un de l'autre et les masses générant la pression différentielle sont appliquées sur le deuxième piston. Les deux pistons sont à présent maintenus dans leur position d'équilibre à l'aide du volume variable.

Cette procédure compense tous les mouvements du diaphragme de l'instrument sous test générés par la pression.

Les caractéristiques intrinsèques exceptionnelles des ensembles piston cylindre permettent de fournir et de maintenir une pression statique avec grande précision. La stabilité de la pression statique est bien meilleure que l'incertitude d'étalonnage de chacune des deux sections effectives des pistons.

## Fonctionnement aisé

Le réglage de la pression est réalisé par une source de pression externe en utilisant une soupape de contrôle. Pour le réglage précis, un volume variable précis est équipé d'un cylindre de précision fonctionnant à l'intérieur de cette pompe.

Dès que l'instrument atteint l'équilibre, il y a un équilibre de forces entre la pression et la charge de masses appliquée. L'excellente qualité du système assure la stabilité de la pression pendant plusieurs minutes, de sorte que le dispositif en cours de test puisse être étalonné, ou que des réglages qui prennent du temps puissent être effectués sans aucun problème.

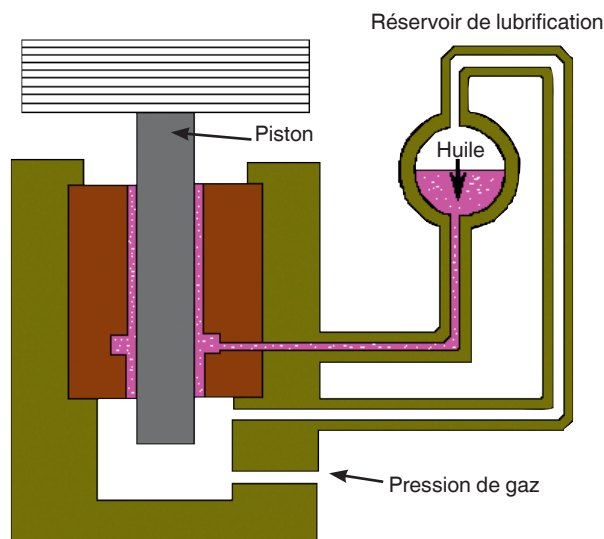
## Incertitude d'étalonnage

Comme pour toutes les balances manométriques Desgranges & Huot, l'incertitude d'étalonnage est définie comme la différence entre la pression mesurée et la valeur réelle, et comprend toutes les sources possibles d'incertitude.

L'incertitude avec laquelle la pression différentielle peut être définie dépend de trois facteurs distincts :

- Fonction de l'ensemble piston-cylindre : sensibilité de l'ensemble piston-cylindre déterminée dans les laboratoires Desgranges & Huot.

- Erreur conditionnelle sur l'équilibre entre le piston de comparaison et de mesure. Ce facteur est une fonction de la pression statique.
- Incertitude sur la section effective et la masse de l'ensemble piston-cylindre.



Principe du piston-cylindre lubrifié à l'huile

## Stabilité de la pression différentielle

Les transmetteurs et transducteurs de pression différentielle sophistiqués d'aujourd'hui offrent des résolutions qui rendent possible d'observer la stabilité avec laquelle un piston flottant contrôle une pression. Le "bruit" dans les deux pressions définies par les deux pistons d'une balance manométrique CPB6000DP peut paraître important par rapport à la pression différentielle, même s'il est extrêmement faible par rapport à la pression statique.

En effet, contrôler une pression différentielle de 8 mbar ... 100 bar / 0,116 ... 1.450 psi avec une stabilité de 8 Pa signifie contrôler deux pressions indépendantes (soit 100 bar / 1.450 psi côté bas et 100,01 bar / 1.451,45 psi côté haut) avec une précision d'1 partie par million.

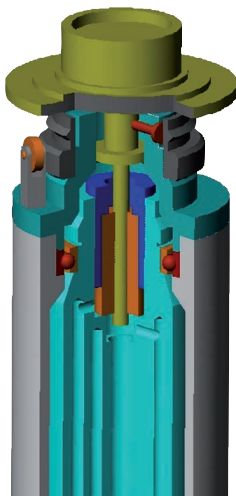
Généralement, si les pistons d'une balance manométrique CPB6000DP tournent librement, le bruit de la pression différentielle sera moins important que la contribution apportée par l'effet de la pression statique à l'incertitude déclarée.

Le "bruit", toutefois, sera cyclique et de nature cohérente à approximativement la même fréquence que le taux de rotation des pistons sauf si le mécanisme d'entraînement du piston donne une impulsion. Si l'on fait la moyenne du bruit cyclique de la rotation libre du piston et si l'on supprime les crêtes des entraînements du piston, une précision située bien à l'intérieur des incertitudes déclarées peut être obtenue. Pour l'étalonnage haute résolution des instruments sous test avec des temps de réponse rapides, les utilisateurs qui suivent ces recommandations rapportent que la précision pouvant être atteinte est de deux à trois fois plus élevée que l'incertitude requise.

## Données de l'ensemble piston-cylindre

### Protection du piston

Pour éviter un risque d'interférence avec la mobilité verticale du piston, les masses doivent être chargées directement sur le piston.



### Installation de l'ensemble piston-cylindre

Ceci s'effectue en chargeant les masses sur une cloche de chargement de masses qui repose directement sur un disque sur lequel le piston est fixé. Lorsque le piston flotte, le piston et la charge sont complètement libres et il est impossible qu'il se produise une friction ou une interférence inopinées avec leur libre mouvement.

Lorsque le piston est au bas de sa course, le disque de piston repose sur la poulie de guidage et tourne avec elle. Lorsque le piston est au sommet de sa course, le mouvement du disque du piston est arrêté par trois broches de limitation de course qui sont placées dans la poulie. Quelle que soit la position, même si le moteur tourne et si le piston est en rotation, il n'y a aucun point de friction.

Une masse maximale peut être chargée sans aucune pression appliquée, ou bien on peut appliquer une pression maximale avec aucune masse chargée sans risque d'endommager l'instrument ou de blesser l'opérateur.

### Mode de lubrification

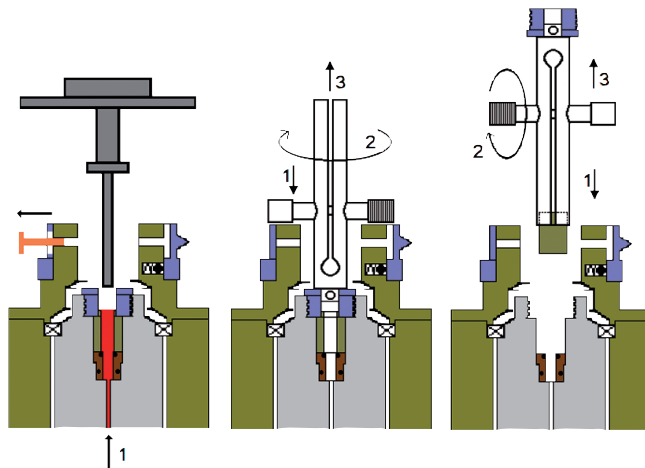
Deux types principaux de postes de mesure :

- le mode à libre déformation
- le mode ré-entrant

Le poste de mesure ré-entrant accepte des ensembles piston-cylindre avec un diamètre nominal allant de 1,6 ... 11,2 mm.

### Interchangeabilité des ensembles piston-cylindre

De nombreux ensembles piston-cylindre interchangeables sont disponibles pour chaque type de CPB6000, rendant possibles de nombreuses gammes avec un seul instrument. Dans tous les cas, changer les ensembles piston-cylindre ne requiert aucun démontage majeur. Le seul outil utilisé est un outil spécial fourni avec l'étalon. La durée maximum nécessaire pour changer un ensemble piston-cylindre est inférieure à 1 minute.



### Changer l'ensemble piston-cylindre

### Facteur de conversion Kn

#### Qu'est-ce que le facteur Kn ?

Tous les ensembles piston-cylindre et masses à monter sur les balances manométriques CPB6000 sont construits autour d'une masse nominale pour le facteur de conversion de pression Kn. La section effective nominale de chaque taille de piston-cylindre est telle que, dans des conditions normales, le piston chargé avec 1 kg de masse génère une pression égale à la valeur Kn.

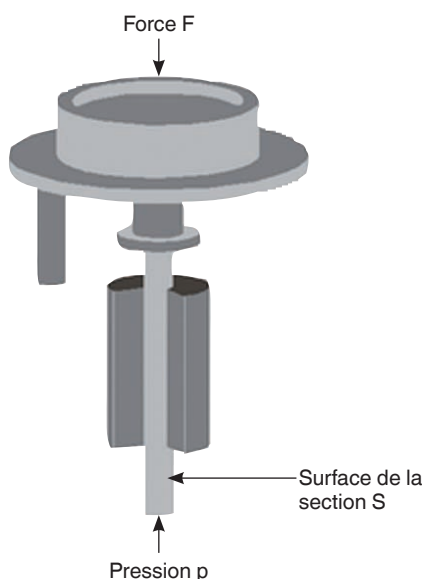
Toutes les valeurs de masse, y compris la masse du piston et celle de la cloche de chargement de masses, sont réglées pour être un nombre entier ou une fraction du kilogramme.

La pression nominale définie par tout type de CPB6000 est calculée avec Kn multiplié par la masse chargée en kg. Des corrections sont appliquées au Kn pour calculer la pression définie dans la marge d'incertitude de la CPB6000 utilisée.

L'utilisation de Kn et de masses exprimées en nombres entiers n'affecte aucunement l'équation de pression traditionnelle, ou les facteurs qui affectent une mesure de pression effectuée avec une balance manométrique. Le coefficient Kn est la base d'une relation cohérente entre la masse, l'aire et la pression à travers la série CPB6000. Il est utilisé comme un outil qui réduit les confusions et les erreurs de la part de l'opérateur en simplifiant le calcul des charges de masse et des pressions mesurées.

## Le piston-cylindre constitue le "cœur du système"

L'ensemble piston-cylindre est le cœur d'une balance manométrique et la clé de sa performance.



L'homogénéité du carbure de tungstène permet une finition ultra-précise des ensembles piston-cylindre. L'écart par rapport à la géométrie idéale est généralement inférieur à 0,1 micron (4 micro-pouces). Le jeu radial entre le piston et le cylindre peut être contrôlé de très près et varier d'environ 0,2 ... 1 micron (8 ... 40 micro-pouces) en fonction du jeu nécessaire pour obtenir les performances optimales. Les pistons de petit diamètre sont également disponibles en acier à outil spécial, avec un effet minimal sur la performance puisque l'élément le plus actif est le cylindre, qui est toujours en carbure de tungstène.

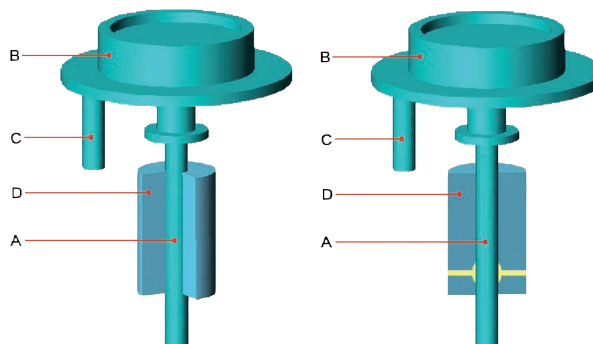


Figure de gauche : ensemble piston-cylindre fonctionnant à l'huile

Figure de droite : ensemble piston-cylindre fonctionnant au gaz lubrifié par liquide

## Le principe de base des ensembles piston-cylindre

$$p = F/A$$

### Tailles multiples

Il y a 7 types différents de tailles de piston-cylindre CPB6000. Cette gamme de tailles inclut les diamètres les plus grands aux plus petits disponibles pour les balances manométriques de haute précision. L'avantage est de pouvoir sélectionner parmi une large gamme de tailles celle qui convient le mieux à la gamme de pression souhaitée et aux exigences futures. De faibles diamètres offrent un rapport pression sur masse qui épargne à l'utilisateur d'avoir à manipuler des quantités excessives de masses, et aide à miniaturiser le système dans son ensemble.

- A : Piston
- B : Tête du piston
- C : Plot de rotation
- D : Cylindre



## Divers ensembles piston-cylindre

### Matériaux et machinerie

Dans la plupart des cas, le piston et le cylindre sont tous deux fabriqués en carbure de tungstène, qui est à la fois très dur et très résistant à l'usure. Le carbure de tungstène a un module de Young d'environ  $6 \times 10^{11}$  N/m<sup>2</sup> et un coefficient d'expansion thermique linéaire de  $4,5 \times 10^{-6}/^{\circ}\text{C}$ . La déformation due à la pression est très faible et l'effet de la température est peu important.

## Le jeu de masses

Quatre jeux de masses différents sont disponibles allant de 1 kg à 40 kg. Les masses sont fabriquées en acier inox non magnétique 304 L. Toutes les masses individuelles sont exprimées en nombres entiers ou en fractions du kilogramme ; elles sont réglées à leurs valeurs nominales dans la tolérance de leur classe de précision. Les différentes classes de précision sont définies selon les besoins pour atteindre des précisions nominales données pour la pression. Chaque jeu de masses est livré dans une caisse robuste et esthétique facile à transporter.

### Le kilogramme

L'unité de masse utilisée est toujours le kilogramme parce que le kilogramme est l'unité SI et le standard national et international pour la masse à partir duquel toutes les autres unités de masse sont dérivées. Le kilogramme offre également l'avantage d'être basé sur le système décimal, ce qui facilite la totalisation des masses et la réduction des données.

### Réglage et interchangeabilité

Le réglage de chaque masse à sa valeur nominale dans la tolérance permise par sa classe de précision permet une totale interchangeabilité des masses dans un jeu ainsi que dans différents jeux. Les ensembles piston-cylindre ne sont pas liés à certains jeux de masses. Les masses n'ont pas besoin d'être chargées dans un ordre prescrit. De plus, il est inutile de recourir à des calculs complexes de la charge de masses en utilisant différentes valeurs de masse pour chaque masse. La vérification et ré-étalonnage des masses exprimées en nombres entiers sont considérablement plus faciles que pour les valeurs impaires. Les avantages des masses réglées sont considérables et leur utilisation ne compromet jamais significativement l'incertitude atteinte pour la pression.

### Configuration de jeu de masses

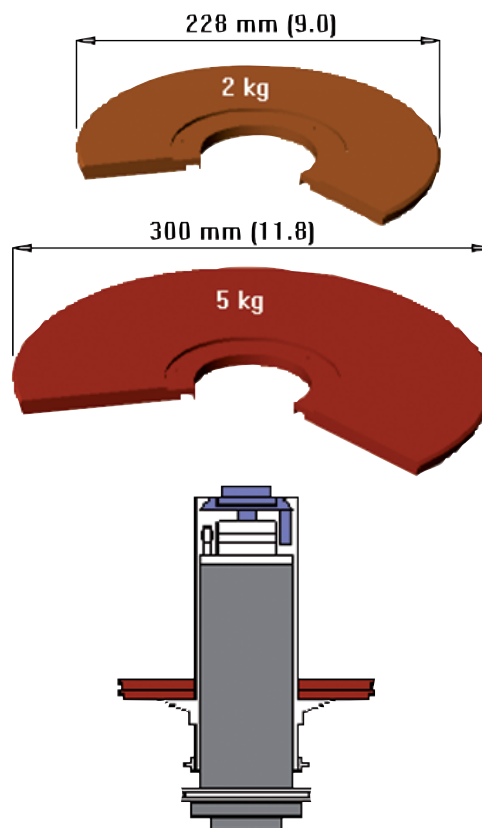
Tous les jeux de masses comprennent un certain nombre de masses principales de 2 ou 5 kg ainsi qu'une masse d'1 kg et de fractions de kilogrammes jusqu'à 0,01 g. Tous les pistons ont une masse de 200 g et la cloche de chargement a une masse de 800 g. La charge minimale est donc de 200 g et le piston chargé avec la cloche a une masse d'1 kg. Une progression de masses 5, 4, 2 et 1 est utilisée, ce qui permet de charger toutes les valeurs souhaitées avec une résolution de 0,01 g à n'importe quel point de la plage. Chaque masse est identifiée par le numéro de série du jeu de masses ainsi que par un nombre individuel dans le jeu.

### Chargement de masses

Les masses de 5, 2 et 1 kg sont des disques avec un trou central, qui sont chargés sur la cloche de support de masses. Les masses plus petites sont chargées sur le disque de piston. La majorité de la charge est donc en-dessous du centre de gravité du piston et la charge totale est ainsi bien centrée sur l'axe vertical de l'ensemble piston-cylindre.

### Composition standard et jeux sur mesure

La composition des jeux de masses standard CPB6000 ne comprend pas le piston (200 g) et la cloche (800 g). Des masses individuelles peuvent être ajoutées à un jeu de masses à tout moment. Si souhaité, un jeu de masses sur mesure peut être composé à partir de masses standard.



Masses principales des jeux de masses CPB6000

### Jeux de masses de référence

Des jeux de masses de référence peuvent être fournis, composés de masses très solides polies, de la même forme et du même matériau que les masses pour les appareils CPB6000. Ceux-ci sont très pratiques comme étalons internes pour des vérifications locales ou un ré-étalonnage des jeux de masses CPB6000.

### Progression de la pression

La configuration des jeux de masses permet une progression binaire.

- Premier point de mesure : le piston
- Deuxième point de mesure : piston + cloche
- Ensuite, tout point jusqu'à la pleine échelle avec une résolution de 100 mg

## Variantes CPB6000DP et gamme de pression disponibles

### Gammes disponibles

Les étendues de mesure de pression de la CPB6000DP dépendent du facteur Kn spécifique de l'ensemble piston-cylindre. Différents ensembles de piston-cylindre peuvent être utilisés dans le même CPB6000DP afin d'adapter l'étalon à plusieurs applications.

### Balance manométrique pneumatique lubrifiée à l'huile, type CPB6000

Gammes de pression : jusqu'à 800 bar

Jeu de masses : jusqu'à 40 kg

Kn de l'ensemble piston-cylindre	Premier point [bar]	Jeu de masses complet en kg				Effet de pression statique (PS) <sup>2)</sup>	Incertitudes d'étalonnage <sup>1)</sup> sur ΔP	Gamme ΔP minimale [bar]
		1	20	30	40			
		Pression maximale en bar						
5 bar/kg	1	5	100	150	200	10 Pa + 1 ppm de PS	0,002 % de ΔP	0,05
10 bar/kg	2	10	200	300	400	40 Pa + 1 ppm de PS	0,002 % de ΔP	0,1
20 bar/kg	4	20	400	600	800	80 Pa + 1 ppm de PS	0,002 % de ΔP	0,2

Correspondance masse [kg] / pression [bar]									
Poids unitaire en kg									
5	4	2	1	0,5	0,2	0,1	Piston	Cloche	Unité
25	20	10	5	2,5	1	0,5	1	4	bar
50	40	20	10	5	2	1	2	8	bar
100	80	40	20	10	4	2	4	16	bar

Kn de l'ensemble piston-cylindre	Premier point [psi]	Jeu de masses complet en kg				Effet de pression statique (PS) <sup>2)</sup>	Incertitudes d'étalonnage <sup>1)</sup> sur ΔP	Gamme ΔP minimale [psi]
		1	20	30	40			
		Pression maximale en psi						
100 psi/kg	20	100	2.000	3.000	4.000	0,002 psi + 1 ppm de PS	0,002 % de ΔP	0,001
200 psi/kg	40	200	4.000	6.000	8.000	0,008 psi + 1 ppm de PS	0,002 % de ΔP	0,002
250 psi/kg	50	250	5.000	7.500	10.000	0,009 psi + 1 ppm de PS	0,002 % de ΔP	0,0025
300 psi/kg	60	300	6.000	9.000	12.000	0,01 psi + 1 ppm de PS	0,002 % de ΔP	0,003

Correspondance masse [kg] / pression [psi]									
Poids unitaire en kg									
5	4	2	1	0,5	0,2	0,1	Piston	Cloche	Unité
500	400	200	100	50	20	10	20	4	psi
1.000	800	400	200	100	40	20	40	8	psi
1.250	1.000	500	250	125	50	25	50	16	psi
1.500	1.200	600	300	150	60	30	60	240	psi

1) L'incertitude totale d'étalonnage est définie comme l'incertitude de mesure attribuée via l'incertitude standard de référence, l'influence des conditions environnementales, la résolution de l'instrument, la répétabilité et les caractéristiques d'hystérésis pendant la mesure avec le facteur de couverture  $k = 2$ .

2) L'effet de pression statique est typiquement défini par  $A + 1$  ppm de ΔP : A représentant le "bruit" du piston (= perturbation de pression causée par la rotation du piston). 1 ppm de ΔP représentant la sensibilité de la balance manométrique (= la plus petite valeur détectable par la variation de la pression différentielle).

## Spécifications Type CPB6000DP

### Base de l'instrument

<b>Fluide de transmission de pression</b>	Tout gaz non corrosif
<b>Fluide de lubrification</b>	Standard : huile Drosera™ Option : Krytox™ si la compatibilité avec l'oxygène est requise
<b>Ensemble piston-cylindre</b>	
Gammes de pression	0,2 ... 800 bar / 0,013 ... 11.600 psi
Matériau	Carbure de tungstène
Type d'ensemble	Type de gaz à lubrification liquide (ré-entrant)
Surveillance de la position du piston	Standard : mécanique double Option : électronique
<b>Jeu de masses</b>	Jusqu'à 40 kg
Matériau	Acier inox AISI316 austénique, non magnétique
Taux de chute	env. 15 minutes (peut varier en fonction de la gamme de piston-cylindre)
<b>Boîtier</b>	
Dimensions (L x l x H)	620 x 500 x 510 mm / 24,4 x 19,4 x 20,1 pouce
Poids	45 kg

### Conformité CE et certificats

#### Conformité CE

Directive relative aux équipements sous pression 97/23/CE (Module A)

#### Certificats

Étalonnage Standard : certificat d'étalonnage COFRAC  
En option : certificat d'étalonnage LNE/PTB

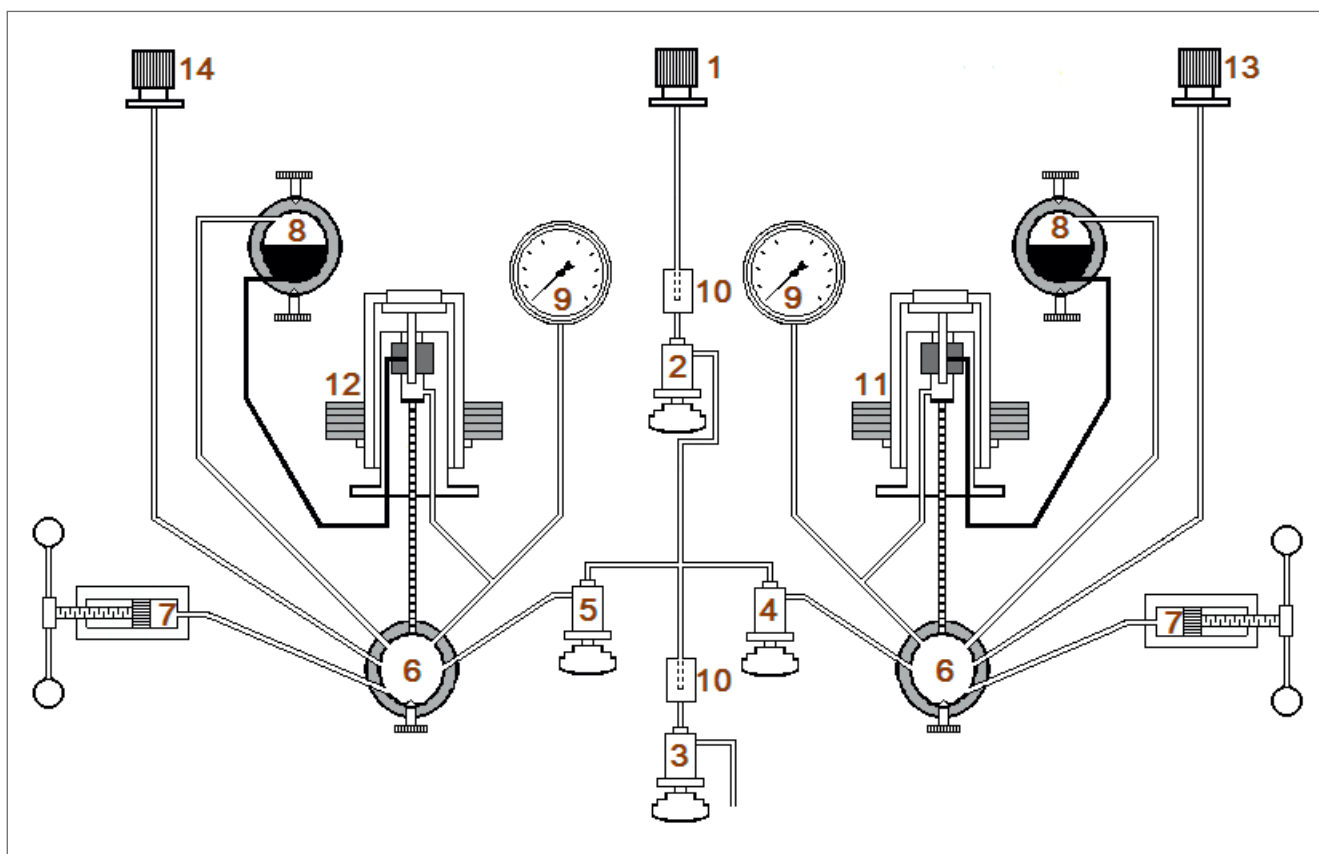
Tous les équipements Desgranges & Huot sont livrés avec un certificat d'étalonnage émis par notre laboratoire accrédité Cofrac.

### Dimensions de transport pour l'instrument complet

L'instrument complet, dans sa version standard et configuration de livraison standard, consiste en un colis pour la base de l'instrument avec les dimensions et poids suivants.

Colis avec base et accessoires standard Dimensions : 780 x 650 x 750 mm		
Base de l'instrument Type	Poids en kg	
	net	brut
CPB6000-DP	85	106

## Circuit pneumatique

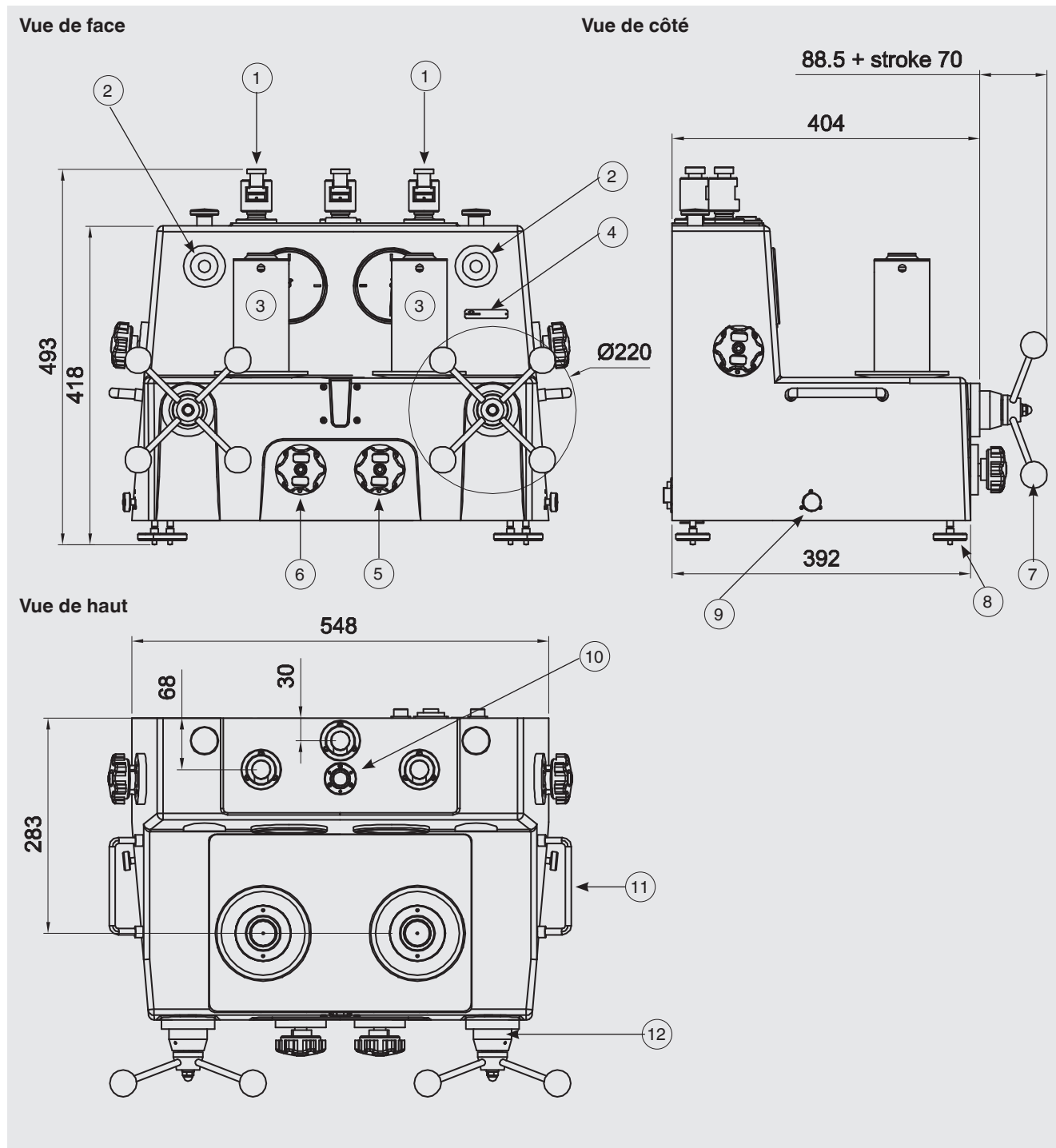


- |   |  |    |  |
|---|--|----|--|
| 1 | Tête de raccordement rapide de l'entrée de gaz | 8  | Réservoir de lubrifiant à niveau visible             |
| 2 | Vanne d'admission                              | 9  | Manomètre  |
| 3 | Vanne d'échappement                            | 10 | Filtre   |
| 4 | Vanne d'isolement HP                           | 11 | Ensemble piston-cylindre de mesure (P statique + PD) |
| 5 | Vanne d'isolement BP                           | 12 | Ensemble piston-cylindre de tarage (P statique)      |
| 6 | Collecteur de pression / récipient collecteur  | 13 | Raccord de pression HP                               |
| 7 | Volume variable                                | 14 | Raccord de pression BP                               |



## Dimensions en mm

(sans les masses)



- |   |  |
|---|--|
| (1) Raccord pour l'instrument sous test                 | (7) Poignée en étoile                          |
| (2) Réservoir d'huile de lubrification à niveau visible | (8) Pieds de nivellement                       |
| (3) Ensemble piston-cylindre                            | (9) Robinet de vidange du récipient collecteur |
| (4) Niveau de référence                                 | (10) Niveau                                    |
| (5) Vanne de fermeture pour haute pression              | (11) Poignée de transport                      |
| (6) Vanne de fermeture pour basse pression              | (12) Volume variable                           |

## Autres balances manométriques dans le cadre de notre programme d'étalonnage

### Balance manométrique étalon primaire, type CPB6000

#### Etendues de mesure :

- Pneumatique jusqu'à 1.000 bar
- Hydraulique jusqu'à 5.000 bar

**Incertitude d'étalonnage :** jusqu'à 0,002 % de la mesure relevée en fonction du type

Pour de plus amples spécifications voir fiche technique CT 32.01



Balance manométrique étalon primaire, gamme CPB6000

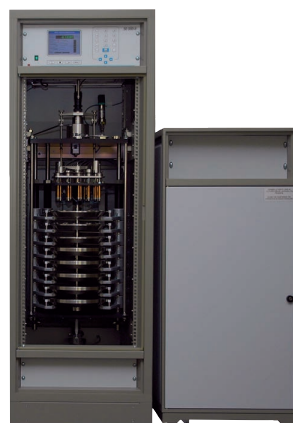
### Balance manométrique automatique, type CPB8000

#### Etendues de mesure :

- Pneumatique jusqu'à 1.000 bar
- Hydraulique jusqu'à 5.000 bar

**Incertitude d'étalonnage :** 0,005 % de la valeur mesurée jusqu'à 0,003 % de la valeur mesurée (en option)

Pour de plus amples spécifications voir fiche technique CT 32.03



Balance manométrique automatique, type CPB8000

### Balance manométrique digitale, type CPD8000

#### Etendues de mesure :

- Pneumatique jusqu'à 500 bar

**Incertitude d'étalonnage :** 0,005 % de la valeur mesurée jusqu'à 0,002 % de la valeur mesurée (en option)

Pour de plus amples spécifications voir fiche technique CT 32.04



Balance manométrique digitale, type CPD8000

## Détail de la livraison

- Base
- Bloc piston-cylindre avec cloche
- Jeu de masses fabriqué pour la gravité standard (9,80665 m/s<sup>2</sup>)
- 1 litre d'huile Drosera pour la version standard, 60 ml d'huile Krytox pour la version compatible avec l'oxygène
- Outils et jeu d'entretien de premier niveau
- Mode d'emploi en allemand et en anglais
- Certificat d'étalonnage COFRAC
- Caisse de stockage pour la base, le jeu de masses et le bloc piston-cylindre

## Options

- Certificat d'étalonnage LNE/PTB
- Large choix d'adaptateurs de pression
- Surpresseur
- Surveillance à distance de la position du piston

## Informations de commande

Modèle / Version de l'instrument / Incertitude / Jeu de 2 ensembles piston-cylindre / Jeu de 2 jeux de masses / Terminal 5000 / Etalonnage pour la balance manométrique différentielle / Informations de commande supplémentaires

© 2013 WIKA Alexander Wiegand SE & Co. KG, tous droits réservés.  
Les spécifications mentionnées ci-dessus correspondent à l'état actuel de la technologie au moment de l'édition du document.  
Nous nous réservons le droit de modifier les spécifications et matériaux.

Fiche technique WIKA CT 32.02 · 06/2014

Page 11 de 11

### Département Etalonnage:

**Calibration Online**  
34670 Baillargues/France  
Tel. +33 4 67506-257  
Fax +33 4 67506-597  
calibration-online@wika.com  
www.calibration-online.com



**WIKA Instruments s.a.r.l.**  
95610 Eragny-sur-Oise/France  
Tel. +33 1 343084-84  
Fax +33 1 343084-94  
info@wika.fr  
www.wika.fr