

Meter run Model FLC-MR

Karta katalogowa WIKA FL 10.02

Zastosowanie

- Wytwarzanie energii elektrycznej
- Produkcja i rafinacja oleju
- Uzdatnianie i dystrybucja wody
- Przetwórstwo i przesył gazu
- Przemysł chemiczny i petrochemiczny

Specjalne właściwości

- Maks. temperatura i ciśnienie robocze jest ograniczone przez materiał i kołnierz
- Odpowiednie do pomiaru przepływu cieczy, gazów i pary
- Dokładność $\leq \pm 1,0$ % rzeczywistej prędkości przepływu
- Powtarzalność pomiaru 0,1 %



Odcinek z miernikiem, model FLC-MR

Opis

Wysoka dokładność

Mierniki przepływu ciśnienia różnicowego są używane w wielu zastosowaniach przemysłowych. Jeżeli wymagana jest wysoka dokładność pomiaru, najlepszym rozwiązaniem elementów przepływowych są odcinki z miernikami.

Odcinek z miernikami to zespół składający się z kryzy z kołnierzami oraz skalibrowanych rur wlotowych i wylotowych. Ponieważ odcinek jest produkowany jako pojedyncze urządzenie, możliwe jest optymalne dopasowanie wszystkich elementów do siebie nawzajem. Dzięki temu można uniknąć błędów prowadzących do niedokładnych pomiarów.

Optymalne rozwiązanie dla każdego zastosowania

W normach termin "odcinek z miernikami" stosowany jest tylko dla rur o małej średnicy, do 1 1/2". Dla rur o większych średnicach od 2" odpowiednim rozwiązaniem jest model FLC-MR-SP.

Niezależnie od rozmiaru, typu instalacji i punktów przyłączenia przetworników, w naszym portfolio można znaleźć optymalne rozwiązanie dla każdego zastosowania.

Ogólne dane techniczne

Wielkość znamionowa

Dostępne opcje zgodne z wszystkimi odnośnymi normami.

Zakres ciśnienia znamionowego

Dostępne opcje zgodne z wszystkimi odnośnymi normami.

Orurowanie

Klient ma obowiązek przedstawić swój schemat orurowania.

Materiał

Szczegóły w karcie katalogowej danego modelu.

Zawory spustowe ciśnienia

Szczegóły w karcie katalogowej danego modelu.

Przylgi

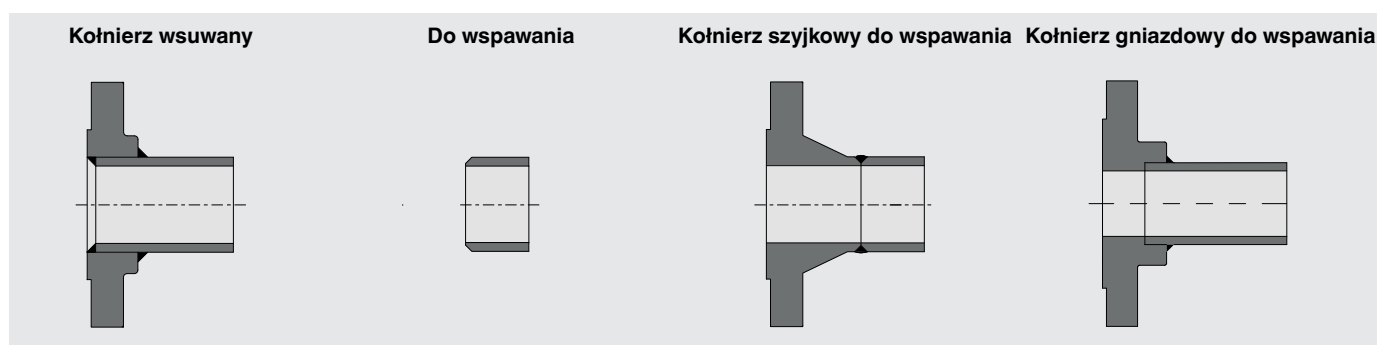
- Kołnierz wsuwany: ANSI 150, 300#
- Kołnierz sztykowy do przyspawania (Raised Face): 150 ... 2500#
- Kołnierz sztykowy do przyspawania (Ring Joint): 150 ... 2500#

Inne wartości dostępne na zamówienie.

Kryza

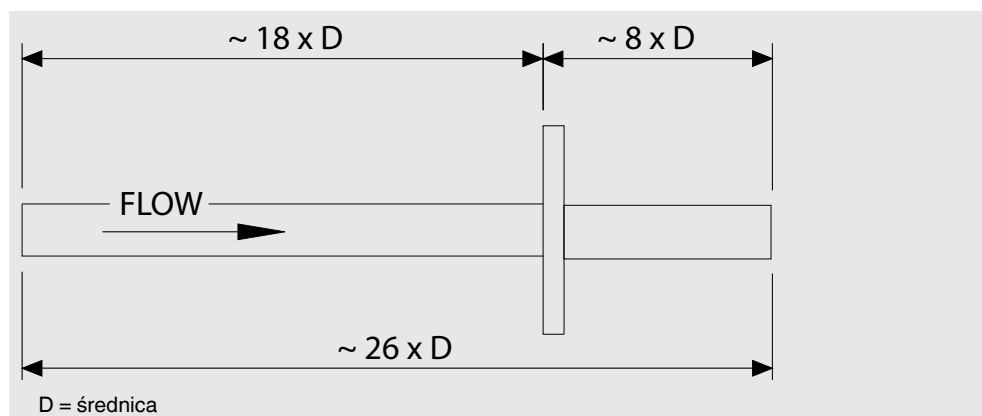
Specyfikacja techniczna: karta katalogowa FL 10.01

Typ montażu



Długość

Rysunek obrazuje standard długości dla rur wlotowych i wylotowych.



Dane techniczne, model FLC-MR-IO

Wielkość znamionowa

¼ ... 1 ½" (DN 15 ... 40)

Zawory spustowe ciśnienia

- Króćce kątowe
- Dwie owalne kryzy do bezpośredniego podłączenia przetwornika ciśnienia różnicowego

Materiał

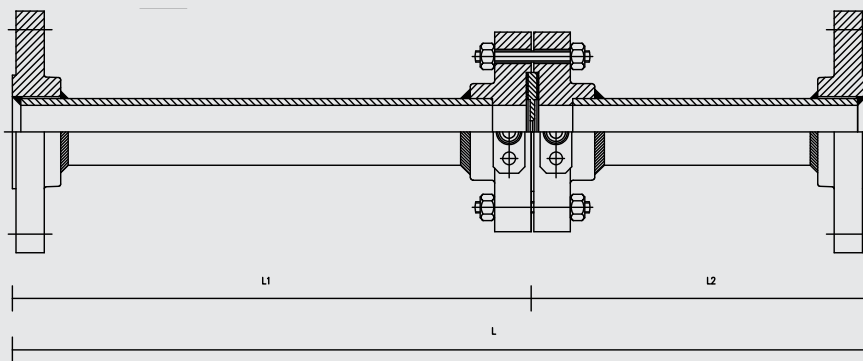
- Rura: Stal CrNi 316/316L
- Kołnierze rurowe: Stal CrNi 316/316L
- Kryzy kołnierzowe: Stal CrNi 316/316L
- Kołki: Stal CrNi ASTM A 193 Gr. B8
- Nakrętki: Stal CrNi ASTM A 194 Gr. 8
- Zatyczki: Stal CrNi 316
- Uszczelka: PTFE/grafit
- Kryza: Stal CrNi 316/316L

Inne rozwiązania na zapytanie



Wbudowana kryza, model FLC-MR-IO

Wymiary



Średnica		Wymiary w mm			Waga w kg
		L	L1	L2	
½"	(DN 15)	550	380	170	5
¾"	(DN 20)	700	500	200	8
1"	(DN 25)	900	650	250	10
1 ½"	(DN 40)	1 300	1 000	300	22

Podane wymiary są takie same dla wszystkich opcji montażu.
Jak wynika z rysunku, podana waga odnosi się do kołnierza wsuwanego.

Dane techniczne, model FLC-MR-STD

Wielkość znamionowa

½ ... 1 ½" (DN 15 ... 40)

Zawory spustowe ciśnienia

- Króćce kątowe
- Przyłącze- 2 x ½ NPT

Materiały

- Rura: Stal CrNi 316/316L
- Kołnierze rurowe: Stal CrNi 316/316L
- Kryzy kołnierzowe: Stal CrNi 316/316L
- Kołki: Stal CrNi ASTM A 193 Gr. B8
- Nakrętki: Stal CrNi ASTM A 194 Gr. 8
- Zatyczki: Stal CrNi 316
- Uszczelka: PTFE/grafit
- Kryza: Stal CrNi 316/316L

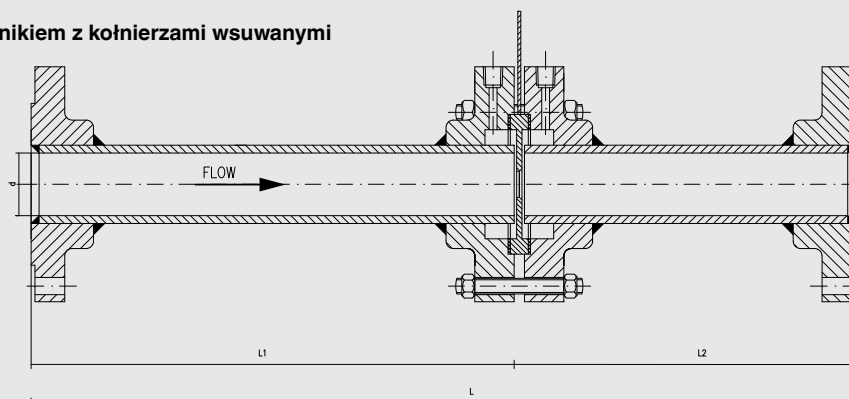
Inne rozwiązania na zapytanie



Standardowy odcinek z miernikiem, model FLC-MR-STD

Wymiary

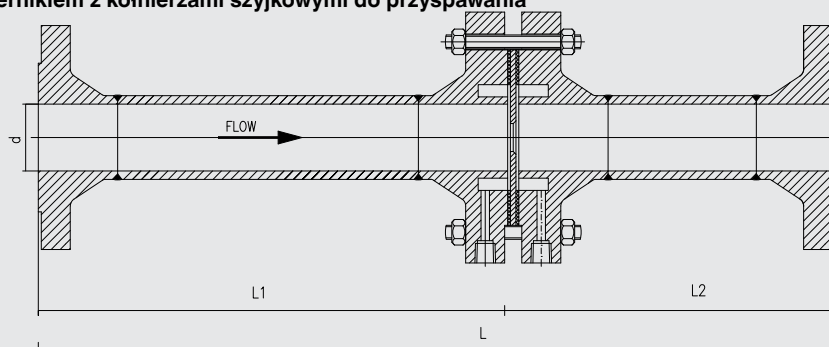
Odcinek z miernikiem z kołnierzami wsuwanymi



Średnica		Wymiary w mm			Waga w kg
		L	L1	L2	
½"	(DN 15)	550	380	170	6
¾"	(DN 20)	700	500	200	9
1"	(DN 25)	900	650	250	11
1 ½"	(DN 40)	1 300	1 000	300	23

Jak wynika z rysunku, podana waga odnosi się do kołnierza wsuwanego.

Odcinek z miernikiem z kołnierzami sztykowymi do przyspawania



Średnica		Wymiary w mm			Waga w kg
		L	L1	L2	
½"	(DN 15)	600	400	200	10
¾"	(DN 20)	700	500	200	14
1"	(DN 25)	900	600	300	19
1 ½"	(DN 40)	1,300	900	400	40

Jak wynika z rysunku, podana waga odnosi się do kołnierza sztykowego do przyspawania.

Dane techniczne, model FLC-MR-SP

Wielkość znamionowa

≥ 2" (≥ DN 50)

Zawory spustowe ciśnienia

- Zawory kołnierzowe
- Przyłącze- 2 x ½ NPT

Materiał

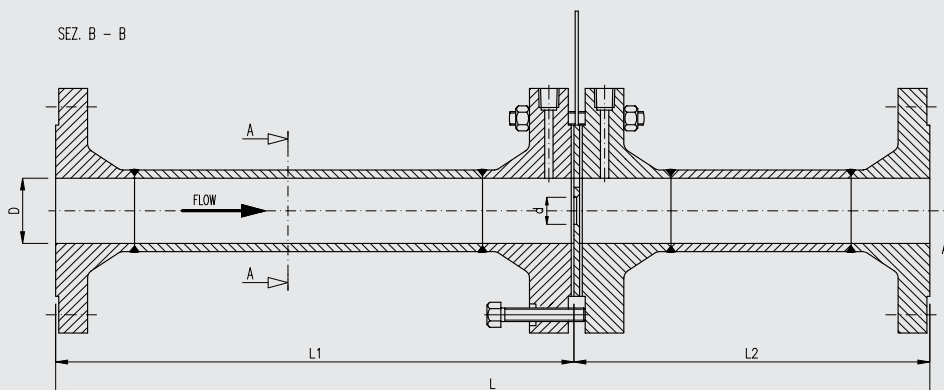
- Rura: Stal węglowa ASTM A106 Gr. B
- Kołnierze rurowe: Stal węglowa ASTM A105
- Kryzy kołnierzowe: Stal węglowa ASTM A105
- Kołki: Stal CrNi ASTM A 194 Gr. B7
- Nakrętki: Stal CrNi ASTM A 194 Gr. 2H
- Zatyczki: Stal węglowa
- Uszczelka: Stal CrNi 316, grafit, stal węglowa
- Kryza: Stal CrNi 316/316L

Inne rozwiązania dostępne na zamówienie (np. z komorami pierścieniowymi).



Specjalny odcinek z miernikiem, model FLC-MR-SP

Wymiary



Rozmiar nominalny		Wymiary w mm			Waga w kg
		L	L1	L2	
2"	(DN 50)	1 500	1 200	300	25
2 ½"	(DN 65)	1 600	1 250	350	38
3"	(DN 80)	1 800	1 400	400	51
4"	(DN 100)	2 200	1 700	500	82

Podane wymiary są takie same dla wszystkich opcji montażu.

Jak wynika z rysunku, podana waga odnosi się do kołnierza szyjkowego do przyspawania.

Dane do zamówienia

Model / wielkość znamionowa / zakres ciśnienia znamionowego / schemat orurowania / materiał / powierzchnia uszczelnienia

© 08/2013 WIKA Alexander Wiegand SE & Co. KG, wszelkie prawa zastrzeżone
 Specyfikacje i wymiary podane w niniejszej karcie przedstawiają stan konstrukcyjny aktualny w momencie wydruku.
 Istnieje możliwość wprowadzenia modyfikacji i zmian specyfikacji materiałowej bez wcześniejszego powiadomienia.

Karta katalogowa WIKA FL 10.02 - 02/2017

Strona 5 z 5



WIKAL
WIKAL Polska
spółka z ograniczoną odpowiedzialnością sp. k.
 ul. Łęgska 29/35
 87-800 Włocławek
 Tel.: (+48) 54 23 01 100
 Fax: (+48) 54 23 01 101
 E-mail: info@wikapolska.pl
 www.wikapolska.pl