

Гидравлический динамометр, до 500 кН Модели F1119 - ND 20, F6136 - ND 80



WIKA типовой лист FO 52.10

Применение

- Измерение силы в параллельных трубах
- Проектирование приборов
- Конструирование балок или арматуры
- Специальное машиностроение
- Испытательное и измерительное оборудование

Особенности

- Корпус и поршень из нержавеющей стали
- Низкопрофильный корпус для стабильных измерений
- Погрешность $\pm 1,0 \dots 1,6$ % при использовании с аналоговым манометром, погрешность $\pm 0,5$ % при использовании с цифровым манометром или датчиком давления ¹⁾
- Источник питания не требуется
- 5-летняя гарантия на герметичность ²⁾

Описание

Гидравлические динамометры обеспечивают простой способ измерения и индикации значения силы в различных применениях. Низкопрофильный корпус динамометра обеспечивает стабильность измерений в параллельных трубах.

Для измерения силы используется гидравлический принцип: сила, прикладываемая к поршню, создает гидравлическое давление, которое отображается индикатором. Шкала индикатора может иметь градуировку в различных единицах измерения, например, Н, кН, кг, т.

¹⁾ Для номинальных нагрузок ниже 500 Н класс точности составляет $\pm 1,6$ % от полной шкалы для всех манометров.

²⁾ Предварительным условием увеличенного до пяти лет гарантийного периода является использование гидравлического динамометра только в условиях, для которых он предназначен.



Гидравлический динамометр,
Модели F1119 и F6136

Герметичность гарантируется в течение пяти лет ²⁾. В маловероятном случае появления утечек датчики будут отремонтированы бесплатно.

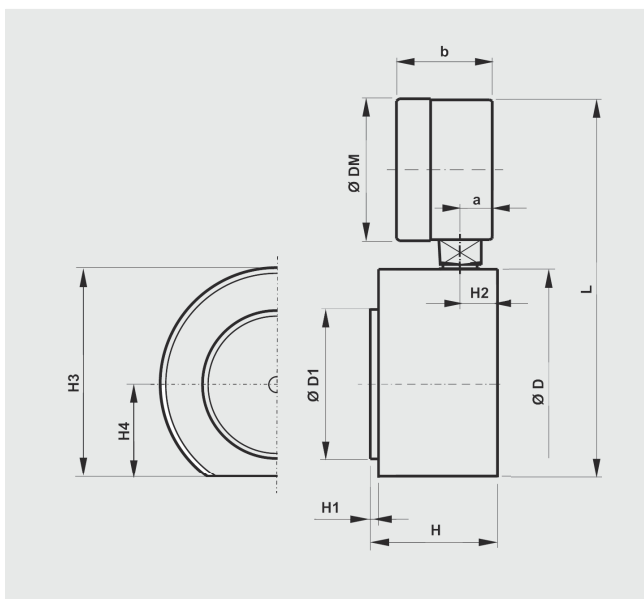
Диапазоны измерения

От 0 ... 320 Н до 0 ... 500 кН

Технические характеристики в соответствии с VDI/VDE/DKD 2638

Модели F1119 / F1136		
Версия	Аналоговый дисплей	Цифровой дисплей
Индикатор	Манометр P1515 (NG63) Дополнительно: Фрикционная стрелка, манометр P2032 (NS63), манометр P2324 (NS100) (дополнительно с контактами) датчик давления P3276	Цифровой манометр P3962
Относительная ошибка линейаризации d_{lin}	$\leq \pm 1,6\%$ от полной шкалы при +21 °C	$\leq \pm 0,5\%$ от полной шкалы при +21 °C ¹⁾
Номинальный диаметр	Модель F1119: ND 20 Модель F1136: ND 80	
Номинальная нагрузка F_{nom}	От 0 ... 320 Н до 0 ... 500 кН	
Предельное значение нагрузки F_L	100 % F_{nom} (зависит от диапазона измерения)	
Разрушающая нагрузка F_B	> 130 % F_{nom} (зависит от диапазона измерения)	
Номинальное отклонение s_{nom}	< 0,5 мм	
Номинальная температура $B_{T, nom}$	-10 ... +50 °C	
Пылевлагозащита	IP65 в соответствии с EN/IEC 60529	
Корпус	Нержавеющая сталь	
Поршень		
Тип присоединения	Прямой (Дополнительно: переходник, капиллярная трубка, измерительная трубка для "герметичного разделения")	
Гидрозаполнение	Глицерин/вода 70 %	

Размеры в мм



Сочленения гидравлического динамометра нельзя отсоединять!

В случае нарушения этого условия гарантия аннулируется и прибор будет неспособен выполнять измерения.

Версия				Индикатор		Доп. оборудование		Размеры													
Модель	NS	Ном. нагрузка	Разрешение	бары	P1515	P3962	Измерит. трубка DN2 [макс. L 1 ¹⁾	Капиллярн. трубка [макс. L 1 ¹⁾	Ø D	Ø D1	H	H1	H2	H3	H4	DM	a	b	прибл. L	Масса	
	[см ²]						[м]		[мм]											[прибл. кг]	
F1119	20	320	H	10 Н	1,6	■	-	---	90	50	38	3	14	75	30	63 (P1515)	12,5 (P1515)	34 (P1515)	150 (P1515)	1,8 (P1515)	
		500		10 Н	2,5	■	-	---													
		800		20 Н	4	■	-	---													1,0
		1,2	H	50 Н	6	■	-	0,5								1,0	83,5 (P3962)	15,8 (P3962)	43,1 (P3962)	160 (P3962)	2,0 (P3962)
		2		100 Н	10	■	-	1,0								2,0					
		3,2		100 Н	16	■	-	1,0								2,0					
		4		-	20	-	■*	1,5								2,0					
		5		100 Н	25	■	-	1,5								2,0					
		8		200 Н	40	■	-	1,5								2,0					
		10		-	50	-	■	2,0								2,0					
		12		400 Н	60	■	-	2,0								2,0					
		20		1 кН	100	■	■	2,0								2,0					
		32		1 кН	160	■	■	2,0								4,0					
		50		2 кН	250	■	■	3,2								4,0					
		60		2 кН	315	■	-	3,2								4,0					
		80		2 кН	400	■	■	3,2								6,0					
120	5 кН	600		■	■	3,2	6,0														
F1136	80	1,2		кН	50 Н	1,6	■	-	---	138	100	41	3	22,5	124	55					
		2	100 Н		2,5	■	-	---													
		3,2	100 Н		4	■	-	---	1,0												
		5	100 Н		6	■	-	0,5	1,0								83,5 (P3962)	15,8 (P3962)	43,1 (P3962)	210 (P3962)	4,5 (P3962)
		8	200 Н		10	■	-	1,0	2,0												
		12	400 Н		16	■	-	1,0	2,0												
		16	-		20	-	■*	1,5	2,0												
		20	1 кН		25	■	-	1,5	2,0												
		32	1 кН		40	■	-	1,5	2,0												
		40	-		50	-	■	2,0	2,0												
		50	2 кН		60	■	-	2,0	2,0												
		80	2 кН		100	■	■	2,0	2,0												
		120	5 кН		160	■	■	2,0	4,0												
		200	10 кН		250	■	■	3,2	4,0												
		250	10 кН		315	■	-	3,2	4,0												
		320	10 кН		400	■	■	3,2	6,0												
500	20 кН	600	■	■	3,2	6,0															

* Погрешность $\leq \pm 1,0\%$ от полной шкалы

¹⁾ Для номинальных нагрузок менее 500 Н класс точности составляет $\pm 1,6\%$ для всех манометров.

© 2016 WIKA Alexander Wiegand SE & Co. KG, все права защищены.

Технические характеристики, указанные в данном документе, были актуальны на момент его публикации.

Компания оставляет за собой право вносить изменения в технические характеристики и материалы своей продукции.



АО «ВИКА МЕРА»
127015, Россия, г. Москва,
ул. Вятская, д. 27, стр. 17
Тел.: +7 (495) 648-01-80
Факс: +7 (495) 648-01-81
info@wika.ru · www.wika.ru