

Zug-/Druckkraftaufnehmer Mit Dünnschichttechnik bis 500 kN Typen F2301 Standard-, F23C1 ATEX-, F23S1 Safety-Ausführung

WIKA-Datenblatt FO 51.17



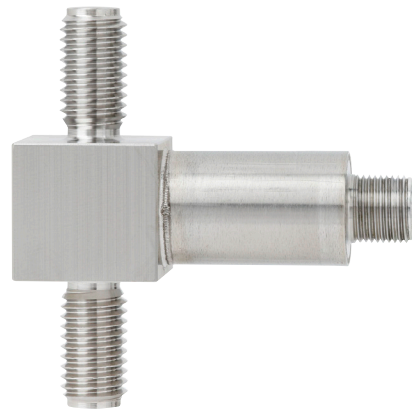
Weitere Zulassungen
siehe Seite 4

Anwendungen

- Industrielle Wägetechnik
- Maschinen- und Anlagenbau, Fertigungsautomatisierung
- Chemie und Petrochemie
- Krananlagen und Hebezeuge

Leistungsmerkmale

- Messbereiche 0 ... 1 kN bis 0 ... 500 kN
[0 ... 225 lbf bis 0 ... 112.404 lbf]
- Korrosionsbeständige CrNi-Stahl-Ausführung
- Integrierter Verstärker
- Große Langzeitstabilität, große Schock- und Schwingungsbeständigkeit
- Gute Reproduzierbarkeit, einfache Montage



Zug-/Druckkraftaufnehmer, Typ F2301

Beschreibung

Zug-/Druckkraftaufnehmer sind für statische und dynamische Messaufgaben im direkten Kraftfluss geeignet. Sie dienen der Ermittlung der Zug- und / oder Druckkräfte in vielfältigen Anwendungsbereichen.

Diese Kraftaufnehmer werden sehr häufig in Linearantrieben sowie im Bereich des Sondermaschinenbaus und der Labortechnik eingesetzt. Auch für Hebezeuge und Krananlagen sind die Kraftaufnehmer perfekt geeignet.

Die entsprechenden technischen und regionalen Zulassungen sind optional erhältlich.

Die Kraftaufnehmer sind aus hochfestem, korrosionsbeständigem CrNi-Stahl 1.4542 gefertigt, dessen Eigenschaften für die Anwendungsbereiche der Zug-/Druckkraftaufnehmer besonders gut geeignet sind.

Als Ausgangssignale stehen die gängigen aktiven Strom- und Spannungsausgänge zur Wahl (4 ... 20 mA, 0 ... 10 V). Auch redundante Ausgangssignale und CANopen®-Protokolle sind möglich.

Die Zug-/Druckkraftaufnehmer können in eine zertifizierte WIKA-Überlastsicherung mit Typ ELMS1 (DIN EN ISO 13849-1 mit PL d/Kat. 3) integriert werden.

Technische Daten nach VDI/VDE/DKD 2638

Typ	F2301 und F23C1 UL-Zulassung	F23S1
Nennkraft F_{nom} kN	1, 2, 3, 5, 10, 20, 30, 50, 100, 200, 300, 500	3, 5, 10, 20, 30, 50, 100
Nennkraft F_{nom} lbf	225, 450, 674, 1.124, 2.248, 4.496, 6.744, 11.240, 22.481, 44.962, 67.443, 112.404	674, 1.124, 2.248, 4.496, 6.744, 11.240, 22.481
Relative Linearitätsabweichung $d_{lin}^{1)}$	$\pm 0,5 \% F_{nom}$	
Relative Umkehrspanne v	$< 0,1 \% F_{nom}$	
Temperatureinfluss auf		
den Kennwert TK_C	$0,2 \% F_{nom} / 10 K$	$0,4 \% F_{nom} / 10 K$
das Nullsignal TK_0	$0,2 \% F_{nom} / 10 K$	$0,4 \% F_{nom} / 10 K$
Grenzkraft F_L	$150 \% F_{nom}$	
Bruchkraft F_B	$300 \% F_{nom}$	
Zulässige Schwingbeanspruchung F_{rb}	$50 \% F_{nom}$ (nach DIN 50100)	
Nennmessweg (typisch) s_{nom}		
$< 10 kN$ [$< 2.248 lbf$]	$< 0,02 mm$ [$< 0,00079 in$]	
$< 100 kN$ [$< 22.481 lbf$]	$< 0,2 mm$ [$< 0,0079 in$]	
Nenntemperaturbereich $B_{T, nom}$		
$-20 \dots +80 \text{ °C}$ [$-4 \dots +176 \text{ °F}$]		
Gebrauchstemperaturbereich $B_{T, G}$		
<ul style="list-style-type: none"> ■ $-30 \dots +80 \text{ °C}$ [$-22 \dots +176 \text{ °F}$] ■ $-40 \dots +80 \text{ °C}$ [$-40 \dots +176 \text{ °F}$] 		$-30 \dots +80 \text{ °C}$ [$-22 \dots +176 \text{ °F}$]
Lagertemperaturbereich $B_{T, S}$		
$-40 \dots +85 \text{ °C}$ [$-40 \dots +185 \text{ °F}$]		
Elektrischer Anschluss		
<ul style="list-style-type: none"> ■ Rundstecker M12 x 1, 5-polig ■ CANopen®, Rundstecker M12 x 1, 5-polig 		2-Steckervariante, 4-polig
Kennwertbereich B_C (Ausgangssignal)		
<ul style="list-style-type: none"> ■ 4 ... 20 mA, 2-Leiter ■ 4 ... 20 mA, 3-Leiter ■ DC 0 ... 10 V, 3-Leiter ■ Optional redundantes Signal ■ CANopen® <p>Protokoll nach CiA®301, Geräteprofil CiA®404, Kommunikationsdienst LSS (CiA®305), Konfiguration der Geräte-Adresse und Baudrate Sync/Async, Node/Lifeguarding, Heartbeat; Nullpunkt und Spanne $\pm 10 \%$ einstellbar über Einträge ins Objektverzeichnis ²⁾</p>		Redundant, gegenläufig 4 ... 20 mA, 3-Leiter / 20 ... 4 mA, 3-Leiter Ausführung nach Anforderung nach funktionaler Sicherheit nach Maschinenrichtlinie 2006/42/EG als WIKA-Überlastsicherung mit Typ ELMS1 (DIN EN ISO 13849-1 it PL d/Kat. 3).
Isolationswiderstand		
$> 2 G\Omega$		
Strom/Leistungsaufnahme		
<ul style="list-style-type: none"> ■ Stromausgang 4 ... 20 mA, 2-Leiter: Signalstrom ■ Stromausgang 4 ... 20 mA, 3-Leiter: $< 8 mA$ ■ Spannungsausgang: $< 8 mA$ ■ CANopen®: $< 1 W$ 		Stromausgang 4 ... 20 mA: Signalstrom
Versorgungsspannung UB		
<ul style="list-style-type: none"> ■ DC 9 ... 36 V für Stromausgang ■ DC 13 ... 36 V für Spannungsausgang ■ DC 9 ... 36 V für CANopen® 		DC 10 ... 30 V für Stromausgang
Bürde		
<ul style="list-style-type: none"> ■ $\leq (UB - 10 V) / 0,024 A$ für Stromausgang ■ $> 25 k\Omega$ für Spannungsausgang 		<ul style="list-style-type: none"> ■ $\leq (UB - 10 V) / 0,020 A$ (Kanal 1) für Stromausgang ■ $\leq (UB - 7 V) / 0,020 A$ (Kanal 2) für Stromausgang
Schutzart (nach IEC/EN 60529)		
Ungesteckter Zustand	IP66, IP67	IP67
Gesteckter Zustand	IP68, IP69, IP69K	
Elektrische Schutzarten		
Verpolungsschutz, Überspannungs- und Kurzschlussfestigkeit		
Schwingungsbeständigkeit		
20 g, 100 h, 50 ... 150 Hz (nach DIN EN 60068-2-6)		
Stoßbeständigkeit		
DIN EN 60068-2-27		
Störfestigkeit		
Nach DIN EN 61326-1/DIN EN 61326-2-3 (optional EMV-verstärkte Ausführungen)		
Bestimmungsgemäße Verwendung		
Einsatz im Innen- und Außenbereich, in einer Höhe von typischer Meereshöhe bis zu 2.500 m [8.202,5 ft] über NN.		

1) Relative Linearitätsabweichung ist nach Richtlinie VDI/VDE/DKD 2638 Kapitel 3.2.6 angegeben.

2) Protokoll nach CiA®301, Geräteprofil CiA®404, Kommunikationsdienst LSS (CiA®305).

CANopen® und CiA® sind registrierte Gemeinschaftsmarken des CAN® in Automation e. V.

Technische Daten nach VDI/VDE/DKD 2638

Typ	F23C1 ATEX/IECEX EX ib 1)	F2301 mit Signalsprung
Nennkraft F_{nom} kN	1, 2, 3, 5, 10, 20, 30, 50, 100	
Nennkraft F_{nom} lbf	225, 450, 674, 1.124, 2.248, 4.496, 6.744, 11.240, 22.481	
Relative Linearitätsabweichung d_{lin} 2)	$\pm 0,5 \% F_{nom}$	
Relative Umkehrspanne v	$< 0,1 \% F_{nom}$	
Temperatureinfluss auf		
den Kennwert TK_c	0,4 % $F_{nom} / 10 K$	
das Nullsignal TK_0	0,4 % $F_{nom} / 10 K$	
Grenzkraft F_L	150 % F_{nom}	
Bruchkraft F_B	300 % F_{nom}	
Zulässige Schwingbeanspruchung F_{rb}	50 % F_{nom} (nach DIN 50100)	
Nennmessweg (typisch) s_{nom}		
< 10 kN [< 2.248 lbf]	< 0,02 mm [$< 0,00079$ in]	
< 100 kN [< 22.481 lbf]	< 0,2 mm [$< 0,0079$ in]	
Nenntemperaturbereich $B_{T, nom}$	-20 ... +80 °C [-4 ... +176 °F]	
Gebrauchstemperaturbereich $B_{T, G}$	Ex II 2G Ex ib IIC T4 Gb -25 °C $< T_{amb} < +85$ °C Ex II 2G Ex ib IIC T3 Gb -25 °C $< T_{amb} < +100$ °C Ex I M2 Ex ib I Mb -25 °C $< T_{amb} < +85$ °C Ex II 2G Ex ib IIC T4 Gb -40 °C $< T_{amb} < +85$ °C Ex I M2 Ex ib I Mb	-30 ... +80 °C [-22 ... +176 °F]
Lagertemperaturbereich $B_{T, S}$	-40 ... +85 °C [-40 ... +185 °F]	
Elektrischer Anschluss	Rundstecker M12 x 1, 4-polig	
Kennwertbereich B_C (Ausgangssignal)	4 ... 20 mA, 2-Leiter	■ 4 ... 16 mA, 3-Leiter 3) ■ DC 2 ... 8 V, 3-Leiter 3)
Isolationswiderstand	$> 2 G\Omega$	
Strom/Leistungsaufnahme	Stromausgang 4...20 mA, 2-Leiter: Signalstrom	■ Stromausgang 4...20 mA 2-Leiter: Signalstrom ■ Stromausgang 4...20 mA 3-Leiter: < 8 mA ■ Spannungsausgang: < 8 mA
Versorgungsspannung UB	DC 10 ... 30 V für Stromausgang	■ DC 9 ... 36 V für Stromausgang ■ DC 13 ... 36 V für Spannungsausgang
Bürde	■ $\leq (UB - 10 V) / 0,024 A$ für Stromausgang ■ $> 25 k\Omega$ für Spannungsausgang	
Schutzart (nach IEC/EN 60529)		
Ungesteckter Zustand	IP67	IP66, IP67
Gesteckter Zustand		IP68, IP69, IP69K
Elektrische Schutzarten	Verpolungsschutz, Überspannungs- und Kurzschlussfestigkeit	
Schwingungsbeständigkeit	20 g, 100 h, 50 ... 150 Hz (nach DIN EN 60068-2-6)	
Störfestigkeit	■ Nach DIN EN 61326-1/DIN EN 61326-2-3 ■ EMV-verstärkte Ausführungen	

1) Die Kraftaufnehmer mit der Zündschutzart „ib“ dürfen nur mit potenzialgetrennten Speisegeräten versorgt werden.
Ein optional geeigneter Speisetrenner hat die Bestell-Nr.: 14255084.





2) Relative Linearitätsabweichung ist nach Richtlinie VDI/VDE/DKD 2638 Kapitel 3.2.6 angegeben.

3) Weitere Signalsprünge sind auf Anfrage realisierbar.

Zulassungen

Logo	Beschreibung	Region
	EU-Konformitätserklärung	Europäische Union
	EMV-Richtlinie	

Optionale Zulassungen

Logo	Beschreibung	Region
	ATEX-Richtlinie ¹⁾ nach EN 60079-0:2012 und EN 60079-11:2012 (Ex ib) Explosionsgefährdete Bereiche Ex ib Ex II 2G Ex ib IIC T4 Gb $-25\text{ °C} < T_{\text{amb}} < +85\text{ °C}$ Ex II 2G Ex ib IIC T3 Gb $-25\text{ °C} < T_{\text{amb}} < +100\text{ °C}$ Ex I M2 Ex ib I Mb ³⁾ $-25\text{ °C} < T_{\text{amb}} < +85\text{ °C}$ Ex II 2G Ex ib IIC T4 Gb $-40\text{ °C} < T_{\text{amb}} < +85\text{ °C}$ I M2 Ex ib I Mb ³⁾	Europäische Union
	IECEx ¹⁾ nach IEC 60079-0:2011 (Ed.6) und IEC 60079-11:2011 (Ed. 6) (Ex ib) Explosionsgefährdete Bereiche Ex ib Ex ib IIC T4/T3 Gb $-25\text{ °C} < T_{\text{amb}} < +85\text{ °C}$ Ex ib IIC T4 Gb $-25\text{ °C} < T_{\text{amb}} < +100\text{ °C}$ Ex ib I Mb ³⁾ $-25\text{ °C} < T_{\text{amb}} < +85\text{ °C}$ Ex ib IIC T4 Gb $-40\text{ °C} < T_{\text{amb}} < +85\text{ °C}$	International
	UL ²⁾ nach UL 61010-1 und CSA C22.2 NO. 61010-1 Komponentenzulassung	USA und Kanada
	EAC EMV-Richtlinie	Eurasische Wirtschaftsgemeinschaft

1) Gilt nur bei Typ F23C1

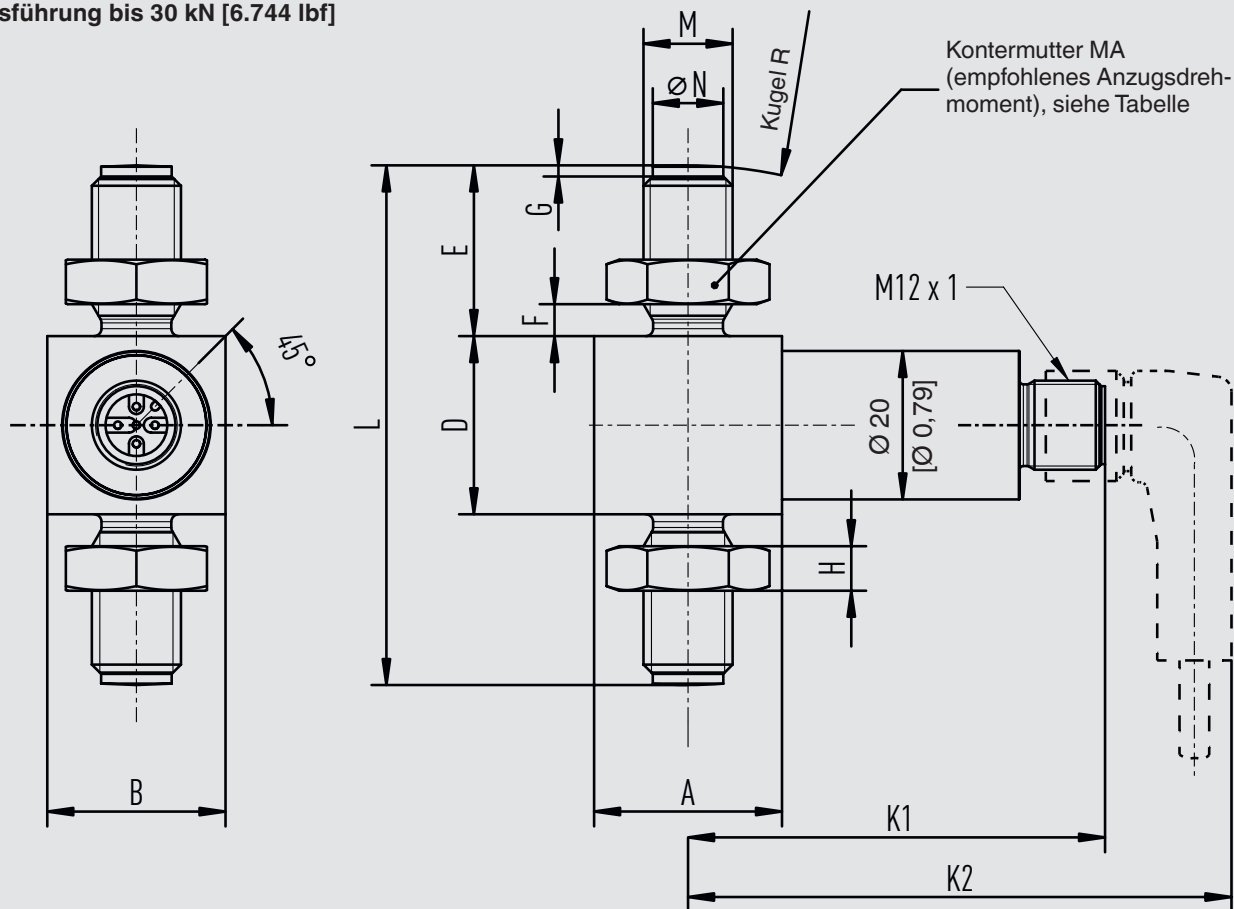
2) Gilt nur bei Typ F23C1 mit UL-Zulassung

3) Nur mit Kabelverschraubung möglich

→ Zulassungen und Zertifikate siehe Webseite

Abmessungen in mm [in]

Typ F2301 und F23C1 mit UL-Zulassung,
Ausführung bis 30 kN [6.744 lbf]

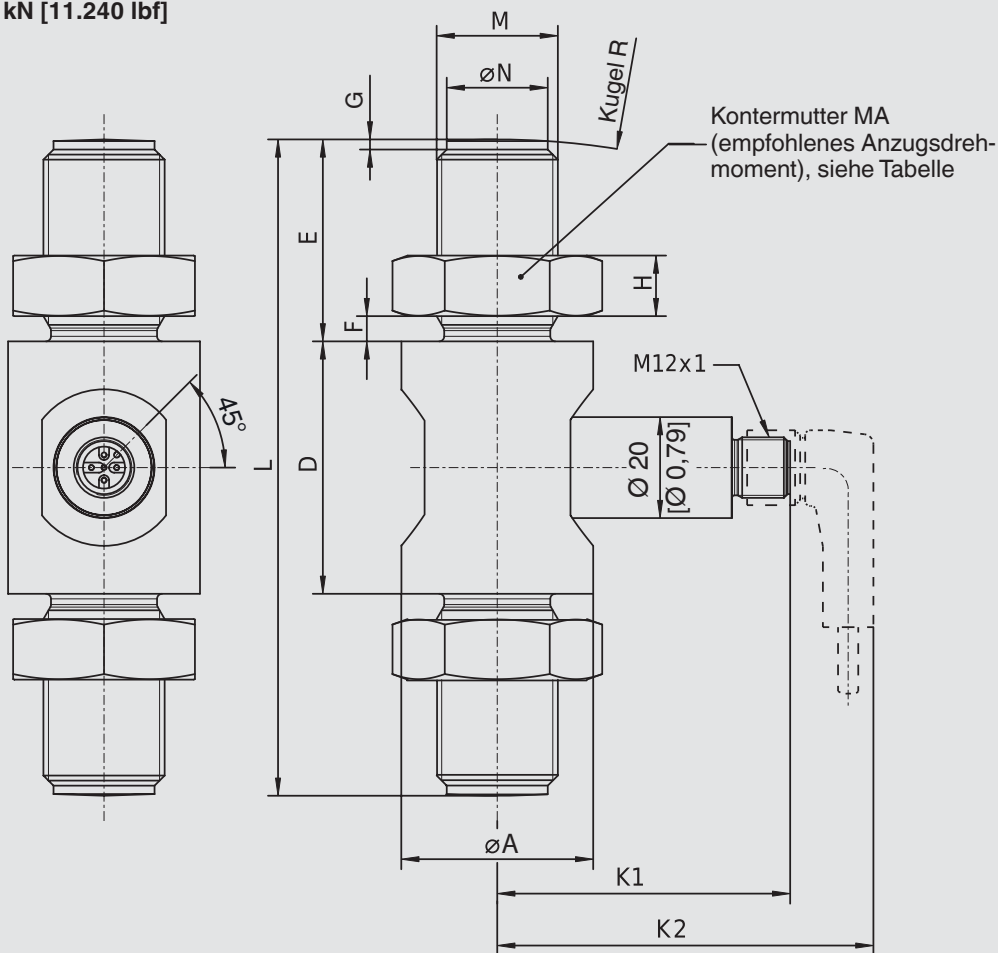


Nennkraft in kN	Abmessungen in mm															Anzugs- drehmo- ment MA (Nm)
	A	B	D	E	F	G	H	K1	K2	L	M	ØN -0,1	Kugel R	Nenn- messweg		
1, 2, 3	25,3	24	24	23	4,3	1,5	6	56	76	70	M12	9,5	60	< 0,02	15	
5	25,3	24	24	23	4,3	1,5	6	56	76	70	M12	9,5	60	< 0,02	15	
10	25,3	24	31	23	4,3	1,5	6	56	76	77	M12	9,5	80	< 0,02	15	
20	25,3	26	35	34	3,8	2	10	56	76	103	M20 x 1,5	17	100	< 0,2	60	
30	26	27	44	34	3,8	2	10	56,5	76,5	112	M20 x 1,5	17	120	< 0,2	60	

Nennkraft in lbf	Abmessungen in inch															Anzugs- drehmo- ment MA (Nm)
	A	B	D	E	F	G	H	K1	K2	L	M	ØN -0,004	Kugel R	Nenn- messweg		
225, 450, 674	0,99	0,99	0,99	0,9	0,17	0,06	0,24	2,2	2,99	2,75	M12	0,37	2,36	< 0,00079	15	
1.124	0,99	0,99	0,99	0,9	0,17	0,06	0,24	2,2	2,99	2,75	M12	0,37	2,36	< 0,00079	15	
2.248	0,99	0,99	0,99	0,9	0,17	0,06	0,24	2,2	2,99	3,03	M12	0,37	3,15	< 0,00079	15	
4.496	0,99	1	1,37	1,34	0,15	0,08	0,39	2,2	2,99	4,05	M20 x 1,5	0,67	3,94	< 0,0079	60	
6.744	1,02	1,06	1,73	1,34	0,15	0,08	0,39	2,22	3,01	4,41	M20 x 1,5	0,67	4,72	< 0,0079	60	

Abmessungen in mm [in]

Typ F2301 und F23C1 mit UL-Zulassung,
Ausführung ab 50 kN [11.240 lbf]

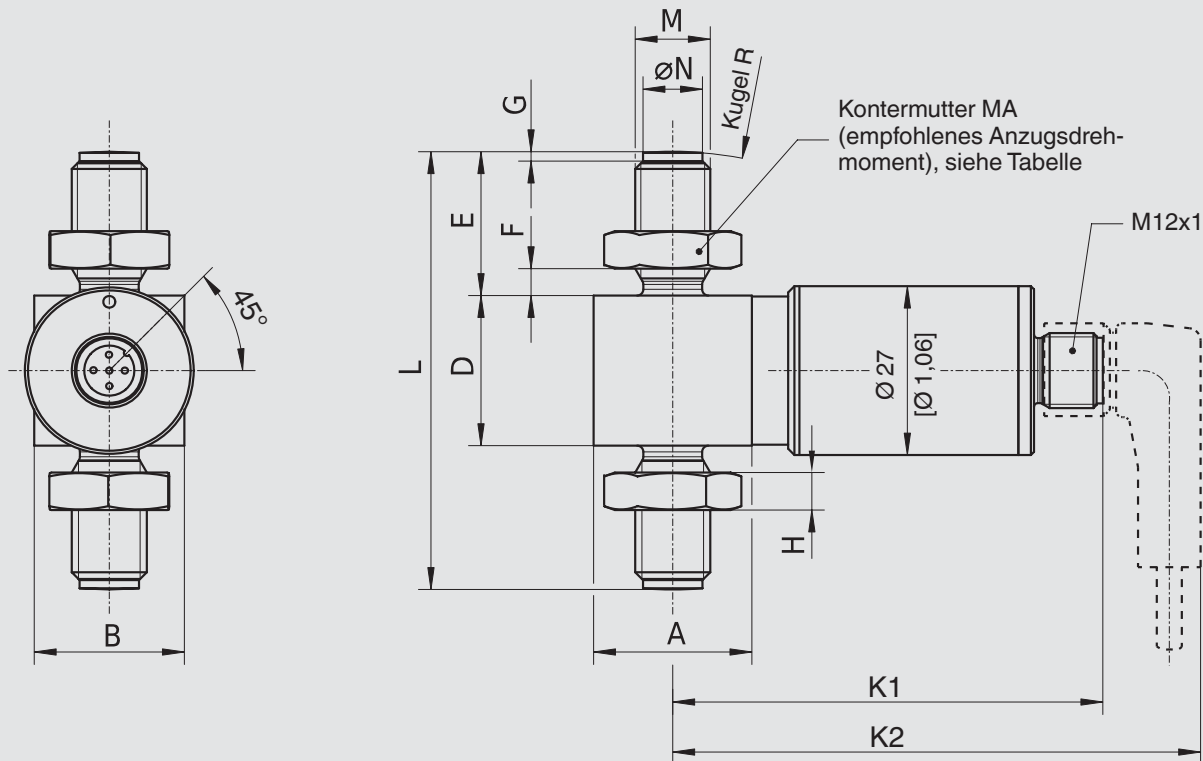


Nennkraft in kN	Abmessungen in mm														Anzugs- drehmo- ment MA (Nm)
	ØA	D	E	F	G	H	K1	K2	L	M	ØN _{-0,1}	Kugel R	Nenn- messweg		
50	38	50	40	5	2	12	58	68	130	M24 x 2	20	150	< 0,2	110	
100	46	54	71	7,5	3	19,5	62,5	82,5	196	M39 x 3	34	200	< 0,2	390	
200	67	67	82	7,5	3	22,5	73	93	231	M45 x 3	40	250	< 0,2	495	
300	73	73	98	14	3	28	65,5	85,5	269	M56 x 4	50	300	< 0,2	640	
500	94	94	113	17	3	32	65,5	85,5	320	M64 x 4	58	400	< 0,2	760	

Nennkraft in lbf	Abmessungen in inch														Anzugs- drehmo- ment MA (Nm)
	ØA	D	E	F	G	H	K1	K2	L	M	ØN _{-0,004}	Kugel R	Nenn- messweg		
11.240	1,5	1,97	1,57	0,2	0,08	0,47	2,28	2,68	5,12	M24 x 2	0,79	5,9	< 0,0079	110	
22.481	1,81	2,16	2,8	0,3	0,12	0,76	2,46	3,25	7,72	M39 x 3	1,34	7,87	< 0,0079	390	
44.962	2,64	2,64	3,23	0,3	0,12	0,88	2,87	3,66	9,09	M45 x 3	1,57	9,84	< 0,0079	495	
67.443	2,87	2,87	3,86	0,55	0,12	1,1	2,58	3,37	10,6	M56 x 4	1,97	11,8	< 0,0079	640	
112.404	3,7	3,7	4,45	0,67	0,12	1,26	2,58	3,37	12,6	M64 x 4	2,28	15,75	< 0,0079	760	

Abmessungen in mm [in]

Typ F23C1 (ATEX), Ausführung bis 30 kN [6.744 lbf]

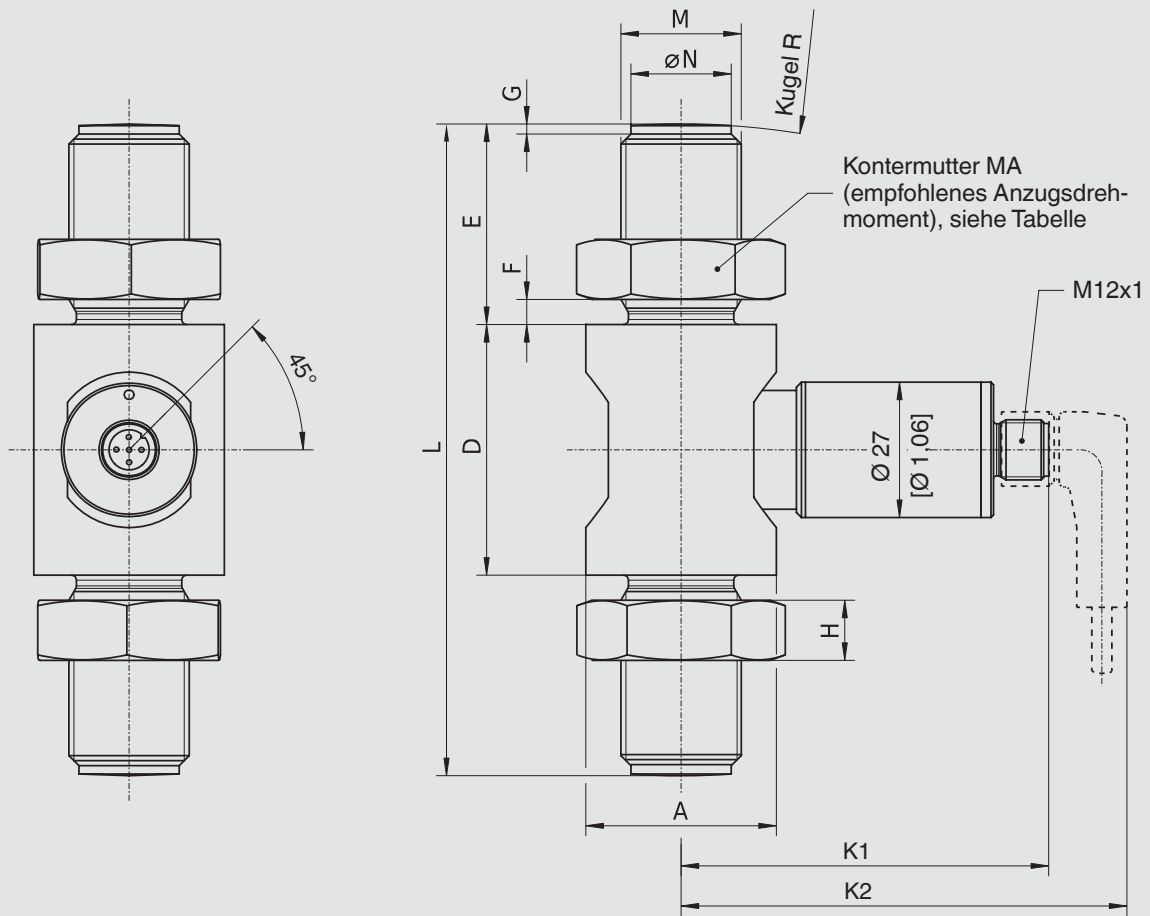


Nennkraft in kN	Abmessungen in mm															Anzugs- drehmo- ment MA (Nm)
	A	B	D	E	F	G	H	K1	K2	L	M	ØN -0,1	Kugel R	Nenn- messweg		
1, 2, 3, 5	25,3	24	24	23	4,3	1,5	6	68,8	88,8	70	M12	9,5	60	< 0,02	15	
10	25,3	24	31	23	4,3	1,5	6	68,8	88,8	77	M12	9,5	80	< 0,02	15	
20	25,3	26	35	34	3,8	2	10	68,8	88,8	103	M20 x 1,5	17	100	< 0,2	60	
30	26	27	44	34	3,8	2	10	69,1	89,1	112	M20 x 1,5	17	120	< 0,2	60	

Nennkraft in lbf	Abmessungen in inch															Anzugs- drehmo- ment MA (Nm)
	A	B	D	E	F	G	H	K1	K2	L	M	ØN -0,004	Kugel R	Nenn- messweg		
225, 450 674, 1.124	0,99	0,94	0,94	0,91	0,17	0,06	0,24	2,71	3,5	2,75	M12	0,37	2,36	< 0,00079	15	
2.248	0,99	0,94	1,22	0,91	0,17	0,06	0,24	2,71	3,5	3,03	M12	0,37	3,15	< 0,00079	15	
4.496	0,99	1,02	1,38	1,34	0,15	0,08	0,39	2,71	3,5	4,06	M20 x 1,5	0,67	3,94	< 0,0079	60	
6.744	1,02	1,06	1,73	1,34	0,15	0,08	0,39	2,72	3,51	4,41	M20 x 1,5	0,67	4,72	< 0,0079	60	

Abmessungen in mm [in]

Typ F23C1 (ATEX), Ausführung ab 50 kN [11.240 lbf]

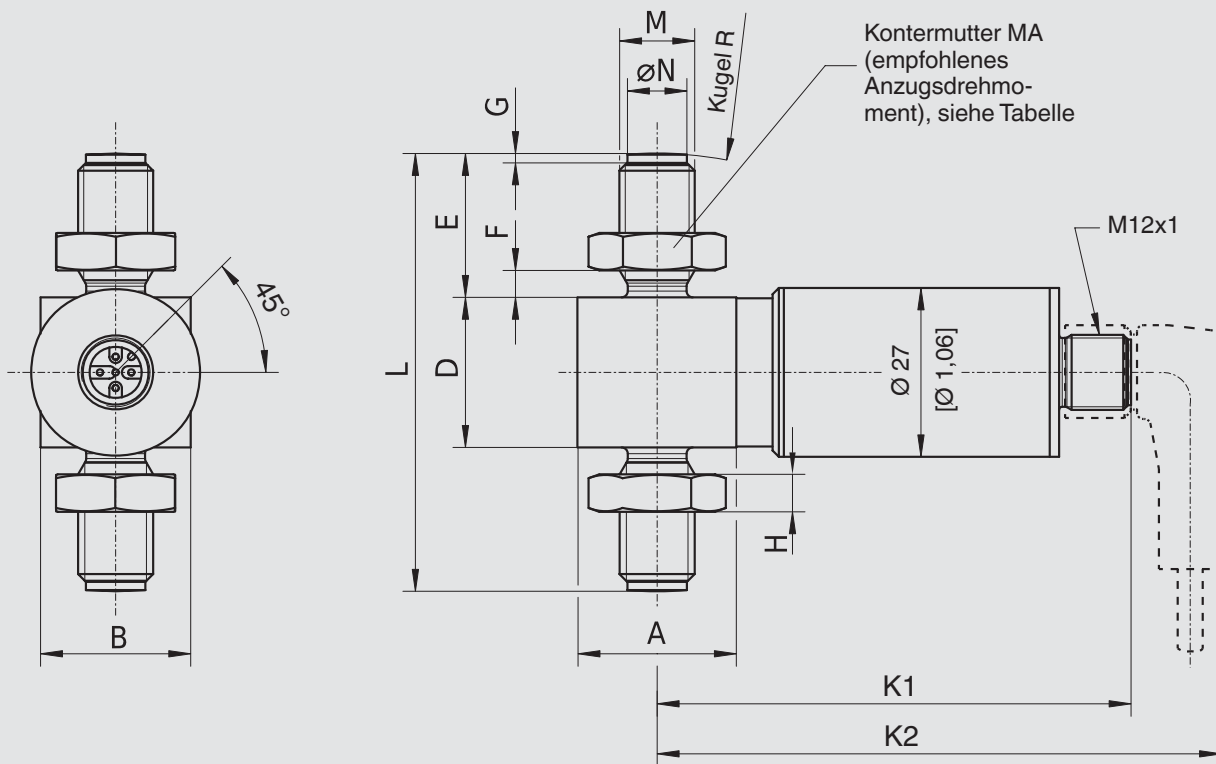


Nennkraft in kN	Abmessungen in mm													Anzugs- drehmo- ment MA (Nm)
	ØA	D	E	F	G	H	K1	K2	L	M	ØN _{-0,1}	Kugel R	Nenn- messweg	
50	38	50	40	5	2	12	73,3	93,3	130	M24 x 2	20	150	< 0,2	110
100	46	54	71	7,5	3	19,5	77,3	97,3	196	M39 x 3	34	200	< 0,2	390
200	67	67	82	7,5	3	22,5	87,8	107,8	231	M45 x 3	40	250	< 0,2	495
300	73	73	98	14	3	28	92,3	112,3	269	M56 x 4	50	300	< 0,2	640
500	94	94	113	17	3	32	102,8	122,8	320	M64 x 4	58	400	< 0,2	760

Nennkraft in lbf	Abmessungen in inch													Anzugs- drehmo- ment MA (Nm)
	ØA	D	E	F	G	H	K1	K2	L	M	ØN _{-0,004}	Kugel R	Nenn- messweg	
11.240	1,5	1,97	1,57	0,2	0,08	0,47	2,89	3,67	5,12	M24 x 2	0,79	5,9	< 0,0079	110
22.481	1,81	2,16	2,8	0,30	0,12	0,76	3,04	3,83	7,72	M39 x 3	1,34	7,87	< 0,0079	390
44.962	2,64	2,64	3,23	0,30	0,12	0,88	3,46	4,24	9,09	M45 x 3	1,57	9,84	< 0,0079	495
67.443	2,87	2,87	3,86	0,55	0,12	1,1	3,63	4,42	10,6	M56 x 4	1,97	11,8	< 0,0079	640
112.404	3,7	3,7	4,45	0,67	0,12	1,26	4,05	4,83	12,6	M64 x 4	2,28	15,75	< 0,0079	760

Abmessungen in mm [in]

Typ F2301 mit Signalsprung, Ausführung bis 30 kN [6.744 lbf]

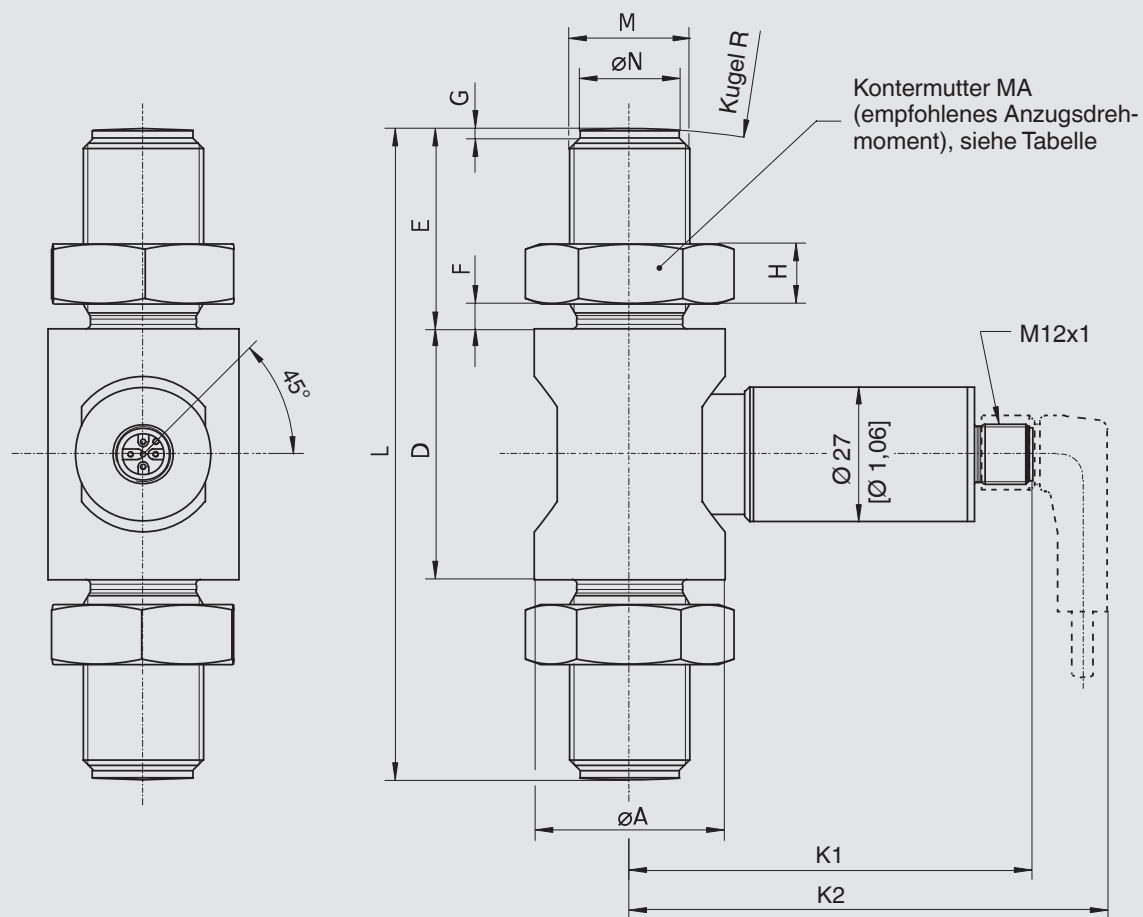


Nennkraft in kN	Abmessungen in mm													Anzugsdrehmoment MA (Nm)
	A	B	D	E	F	G	H	K1	K2	L	M	N _{-0,1}	Kugel R	
1, 2, 3, 5	25,3	24	24	23	4,3	1,5	6	76	96	70	M12	9,5	60	15
10	25,3	24	31	23	4,3	1,5	6	76	96	77	M12	9,5	80	15
20	25,3	26	35	34	3,8	2	10	76	96	103	M20 x 1,5	17	100	60
30	26	27	44	34	3,8	2	10	76	96	112	M20 x 1,5	17	120	60

Nennkraft in lbf	Abmessungen in inch													Anzugsdrehmoment MA (Nm)
	A	B	D	E	F	G	H	K1	K2	L	M	ØN _{-0,004}	Kugel R	
224,81; 449,62; 674,43; 1.124	1,0	0,94	0,94	0,9	0,17	0,06	0,24	2,99	3,87	2,75	M12	0,37	2,36	15
2.248	1,0	0,94	1,22	0,9	0,17	0,06	0,24	2,83	3,87	3,03	M12	0,37	3,15	15
4.496	1,0	1,02	1,38	1,34	0,15	0,08	0,39	2,83	3,87	4,06	M20 x 1,5	0,67	3,94	60
6.744	1,02	1,06	1,73	1,34	0,15	0,08	0,39	2,83	3,87	4,41	M20 x 1,5	0,67	4,72	60

Abmessungen in mm [in]

Typ F2301 mit Signalsprung, Ausführung ab 50 kN [11.240 lbf]

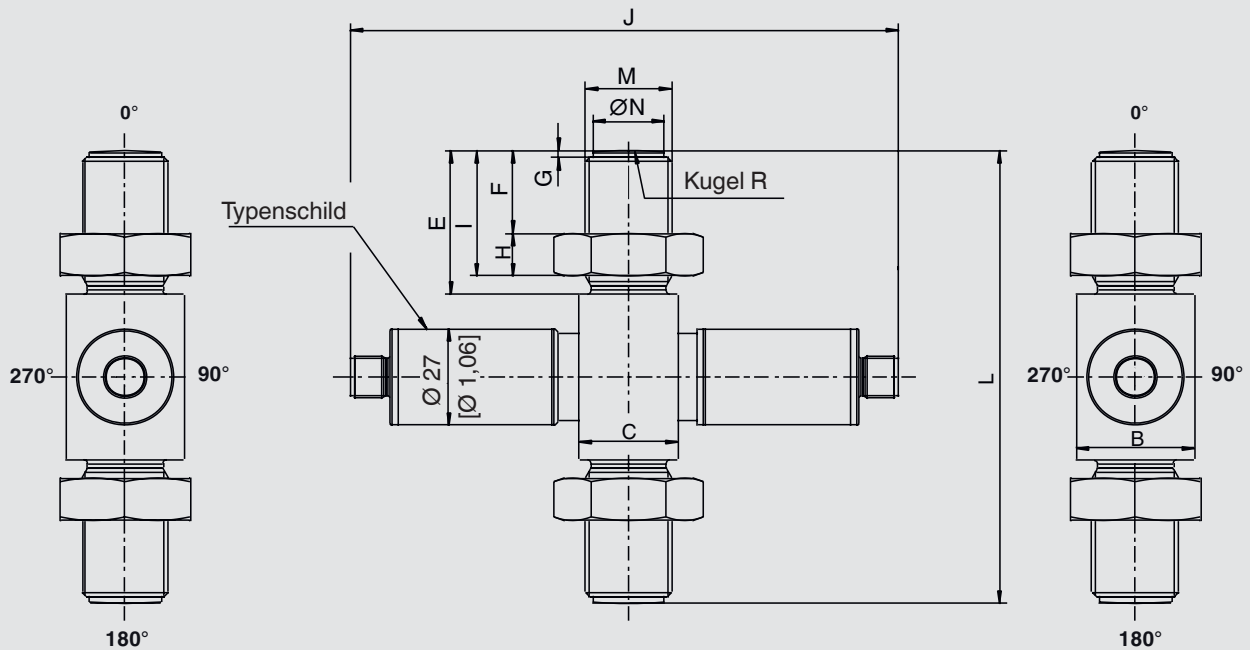


Nennkraft in kN	Abmessungen in mm														Anzugs- drehmo- ment MA (Nm)
	$\varnothing A$	B	D	E	F	G	H	K1	K2	L	M	$N_{-0,1}$	Kugel R	Nenn- messweg	
50	38	--	50	40	5	2	12	80	100	130	M24 x 3	20	150	< 0,2	110
100	46	--	54	71	7,5	3	19,5	85	105	196	M39 x 3	34	200	< 0,2	390
200	67	--	67	82	7,5	3	22,5	95	115	231	M45 x 3	40	250	< 0,2	495
300	73	--	73	98	14	3	28	100	120	269	M56 x 4	50	300	< 0,2	640
500	94	--	94	113	17	3	32	110	130	320	M64 x 4	58	400	< 0,2	760

Nennkraft in lbf	Abmessungen in inch														Anzugs- drehmo- ment MA (Nm)
	$\varnothing A$	B	D	E	F	G	H	K1	K2	L	M	$\varnothing N_{-0,004}$	Kugel R	Nenn- messweg	
11.240	1,5	--	1,97	1,57	0,2	0,08	0,47	3,15	3,94	5,12	M24 x 3	0,79	5,91	< 0,0079	110
22.481	1,81	--	2,13	2,8	0,3	0,12	0,77	3,35	4,13	7,72	M39 x 3	1,34	7,87	< 0,0079	390
44.962	2,64	--	2,64	3,23	0,3	0,12	0,89	3,74	4,53	9,09	M45 x 3	1,57	9,84	< 0,0079	495
67.443	2,87	--	2,87	3,86	0,55	0,12	1,10	3,94	4,72	10,59	M56 x 4	1,97	11,81	< 0,0079	640
112.405	3,7	--	3,7	4,45	0,67	0,12	1,26	4,33	5,12	12,60	M64 x 4	2,28	15,75	< 0,0079	760

Abmessungen in mm [in]

Typ F23S1, Ausführung ab 3 kN [674 lbf]



Nennkraft in kN	Abmessungen in mm											
	B	C	E	F	G	H	I	J	L	M	Ø N _{-0,1}	Kugel R
3 ... 7	22	25,3	23	12,7	1,5	6	18,7	152,5	75	M12	9,5	60
6 ... 13	25,3	25,3	26	13,5	1,5	8	21,5	152,5	85	M16 x 1,5	13	80
12 ... 26	27,5	27,6	34	20,2	2	10	30,2	152,5	108	M20 x 1,5	17	120
18 ... 40	33	27,6	40	23	2	12	35	152,5	126	M24 x 2	20	120
31 ... 70	40	40	48	25	2	15	40	157,4	154	M30 x 2	26	150
67 ... 151	60	60	78	47,8	3	19,7	67,5	177,4	223	M42 x 2	38	250

Nennkraft in lbf	Abmessungen in inch											
	B	C	E	F	G	H	I	J	L	M	Ø N _{-0,004}	Kugel R
674,48 ... 1.574	0,87	0,99	0,9	0,5	0,06	0,27	0,736	6	2,95	M12	0,37	2,36
1.349 ... 2.923	0,99	0,99	1	0,53	0,06	0,315	0,85	6	3,35	M16 x 1,5	0,51	3,15
2.698 ... 5.845	1,08	1,09	1,34	0,79	0,079	0,39	1,19	6	4,25	M20 x 1,5	0,67	4,72
4.047 ... 8.992	1,3	1,09	1,57	0,9	0,079	0,47	1,38	6	4,96	M24 x 2	0,79	4,72
6.969 ... 15.737	1,57	1,57	1,89	0,98	0,079	0,59	1,57	6,2	6,06	M30 x 2	1,02	5,9
15.062 ... 33.946	2,36	2,36	3,07	1,88	0,19	0,78	2,66	6,98	8,78	M42 x 2	1,5	9,84

Anschlussbelegung des Analogausgangs

Abkürzungen, Definitionen

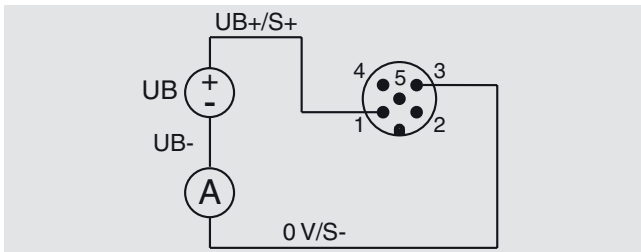
Signal	Beschreibung
UB	Spannungsquelle für den Sensor
UB+	Sensor-Spannungsversorgung (+)
UB-	Sensor-Spannungsversorgung (-)
S+	Ausgangssignal (+)
S-	Ausgangssignal (-)
0 V	0-V-Potential

Signal	Beschreibung
(A)	Amperemeter
(V)	Voltmeter
(+/-)	Spannungsquelle
⌵	Schalter
(⊕)	Schirm (Erdung)

Für die Typen F2301 und F23C1 mit UL-Zulassung

Ausgang 4...20 mA, 2-Leiter

Rundstecker M12 x 1, 5-polig

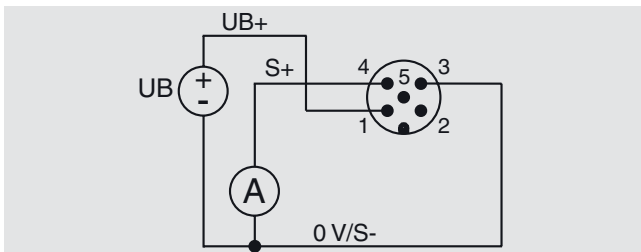


Signal	4 ... 20 mA, 2-Leiter	Kabelfarbe
UB+/S+	1	Braun
0 V/S-	3	Schwarz
Schirm (⊕)	Gehäuse/Stecker	-

Kabelfarben gelten nur bei Verwendung der WIKA-Standardkabel, z. B. Bestellnummer: 14259454

Ausgang 4...20 mA, 3-Leiter

Rundstecker M12 x 1, 5-polig

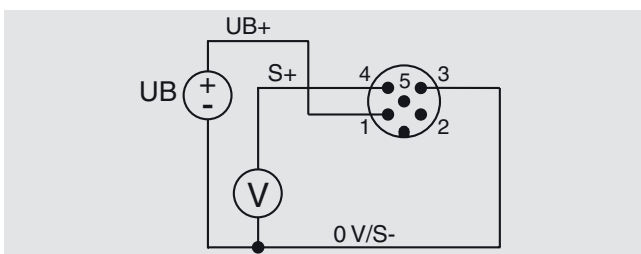


Signal	4 ... 20 mA, 3-Leiter	Kabelfarbe
UB+	1	Braun
S+	4	Schwarz
0 V/S-	3	Blau
Schirm (⊕)	Gehäuse/Stecker	-

Kabelfarben gelten nur bei Verwendung der WIKA-Standardkabel, z. B. Bestellnummer: 14259454

Ausgang 0...10 V, 3-Leiter

Rundstecker M12 x 1, 5-polig

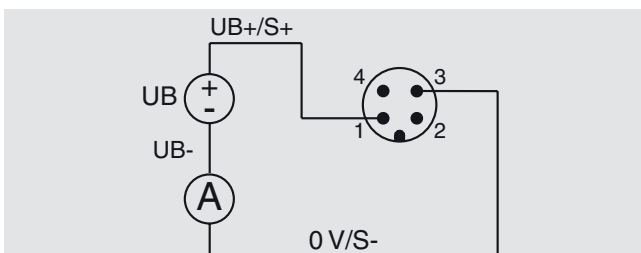


Signal	0 ... 10 V, 3-Leiter	Kabelfarbe
UB+	1	Braun
S+	4	Schwarz
0 V/S-	3	Blau
Schirm (⊕)	Gehäuse/Stecker	-

Kabelfarben gelten nur bei Verwendung der WIKA-Standardkabel, z. B. Bestellnummer: 14259454

Ausgang 4 ... 20 mA, 2-Leiter für ATEX Ex ib

Rundstecker M12 x 1, 4-polig



Signal	ATEX/IECEX Ex ib 4 ... 20 mA, 2-Leiter	Kabelfarbe
UB+/S+	1	Braun
0 V/S-	3	Blau
Schirm (⊕)	Gehäuse/Stecker	-

Kabelfarben gelten nur bei Verwendung der WIKA-Standardkabel, z. B. Bestellnummer: 14259454

Anschlussbelegung mit Signalsprung

Abkürzungen, Definitionen

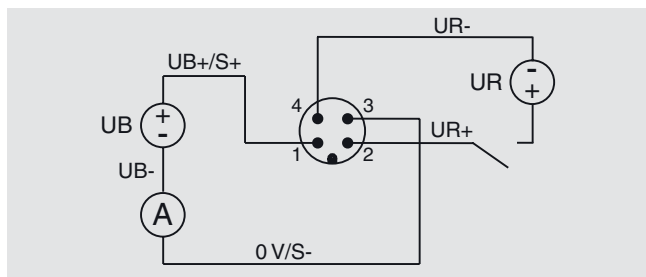
Signal	Beschreibung
UB	Spannungsquelle für den Sensor
UB+	Sensor-Spannungsversorgung (+)
UB-	Sensor-Spannungsversorgung (-)
UR	Spannungsquelle für den Signalsprung
UR+	Signalsprung-Versorgungsspannung (+)
UR-	Signalsprung-Versorgungsspannung (-)
S+	Ausgangssignal (+)
S-	Ausgangssignal (-)
0 V	0-V-Potential

Signal	Beschreibung
(A)	Amperemeter
(V)	Voltmeter
(+)	Spannungsquelle
⎓	Schalter
(⊕)	Schirm (Erdung)

Für den Typ F2301 mit Signalsprung

Ausgang 4 ... 20 mA, 2-Leiter

Rundstecker M12 x 1, 4-polig

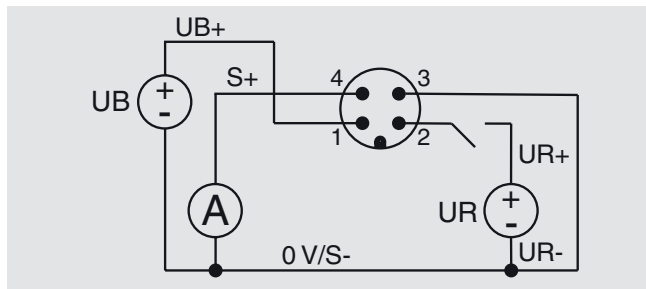


Signal	4 ... 20 mA, 2-Leiter	Kabelfarbe
UB+/S+	1	Braun
0 V/S-	3	Blau
UR+	2	Weiss
UR-	4	Schwarz
Schirm(⊕)	Gehäuse/Stecker	-

Kabelfarben gelten nur bei Verwendung der WIKA-Standardkabel, z. B. Bestellnummer: 14259454

Ausgang 4 ... 20 mA, 3-Leiter

Rundstecker M12 x 1, 4-polig

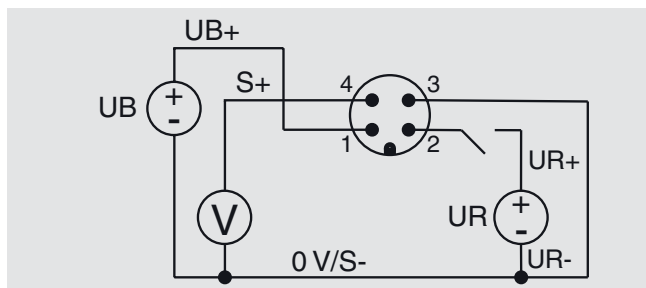


Signal	4 ... 20 mA, 3-Leiter	Kabelfarbe
UB+	1	Braun
0 V/S-	3	Blau
UR+	2	Weiss
UR-	3	Blau
S+	4	Schwarz
Schirm(⊕)	Gehäuse/Stecker	-

Kabelfarben gelten nur bei Verwendung der WIKA-Standardkabel, z. B. Bestellnummer: 14259454

Ausgang 0 ... 10 V, 3-Leiter

Rundstecker M12 x 1, 4-polig



Signal	0 ... 10 V, 3-Leiter	Kabelfarbe
UB+	1	Braun
0 V/S-	3	Blau
UR+	2	Weiss
UR-	3	Blau
S+	4	Schwarz
Schirm(⊕)	Gehäuse/Stecker	-

Kabelfarben gelten nur bei Verwendung der WIKA-Standardkabel, z. B. Bestellnummer: 14259454

Anschlussbelegung redundant mit 1 x Stecker

Abkürzungen, Definitionen

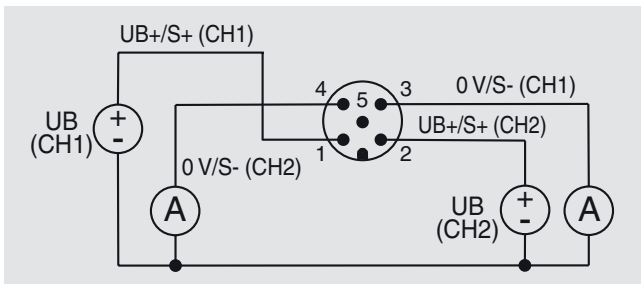
Signal	Beschreibung
UB	Spannungsquelle für den Sensor
UB+	Sensor-Spannungsversorgung (+)
UB-	Sensor-Spannungsversorgung (-)
S+	Ausgangssignal (+)
S-	Ausgangssignal (-)
CH1	Kanal 1
CH2	Kanal 2
CH1+2	Kanal 1 und Kanal 2
0 V	0-V-Potential

Signal	Beschreibung
(A)	Amperemeter
(V)	Voltmeter
(+)	Spannungsquelle
—	Schalter
(⊕)	Schirm (Erdung)

Für die Typen F2301 und F23C1 mit UL-Zulassung

Ausgang 4...20 mA, 2-Leiter

Rundstecker M12 x 1, 5-polig

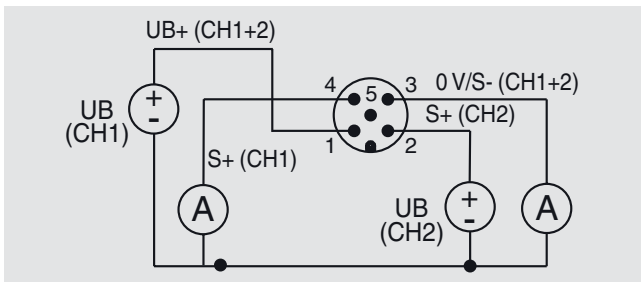


Signal	4 ... 20 mA, 2-Leiter	Kabelfarbe
UB+/S+ (CH1)	1	Braun
UB+/S+ (CH2)	2	Weiß
0 V/S- (CH1)	3	Blau
0 V/S- (CH2)	4	Schwarz
Schirm (⊕)	Gehäuse/Stecker	-

Kabelfarben gelten nur bei Verwendung der WIKA-Standardkabel, z. B. Bestellnummer: 14259454

Ausgang 4...20 mA, 3-Leiter

Rundstecker M12 x 1, 5-polig

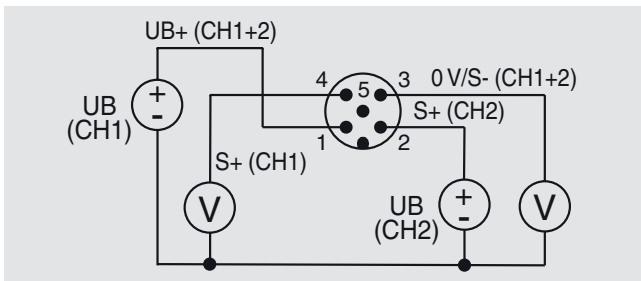


Signal	4 ... 20 mA, 3-Leiter	Kabelfarbe
UB+ (CH1+2)	1	Braun
0 V/S- (CH1+2)	3	Blau
S+ (CH1)	4	Schwarz
S+ (CH2)	2	Weiß
Schirm (⊕)	Gehäuse/Stecker	-

Kabelfarben gelten nur bei Verwendung der WIKA-Standardkabel, z. B. Bestellnummer: 14259454

Ausgang 0 ... 10 V, 3-Leiter

Rundstecker M12 x 1, 5-polig



Signal	0 ... 10 V, 3-Leiter	Kabelfarbe
UB+ (CH1+2)	1	Braun
0 V/S- (CH1+2)	3	Blau
S+ (CH1)	4	Schwarz
S+ (CH2)	2	Weiß
Schirm (⊕)	Gehäuse/Stecker	-

Kabelfarben gelten nur bei Verwendung der WIKA-Standardkabel, z. B. Bestellnummer: 14259454

Anschlussbelegung divers redundant, gegenläufig, mit 2 x Stecker

Abkürzungen, Definitionen

Signal	Beschreibung
UB	Spannungsquelle für den Sensor
UB+	Sensor-Spannungsversorgung (+)
UB-	Sensor-Spannungsversorgung (-)
S+	Ausgangssignal (+)
S-	Ausgangssignal (-)
CH1	Kanal 1
CH2	Kanal 2
CH1+2	Kanal 1 und Kanal 2
0 V	0-V-Potential

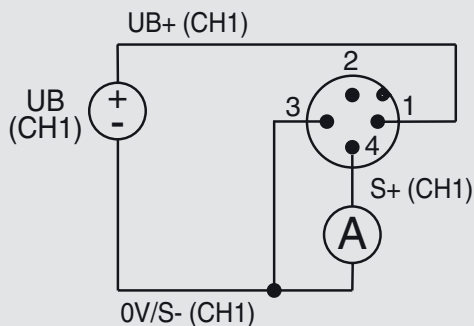
Signal	Beschreibung
(A)	Amperemeter
(V)	Voltmeter
(+)	Spannungsquelle
⎓	Schalter
(⊕)	Schirm (Erdung)

Für den Typ F23S1

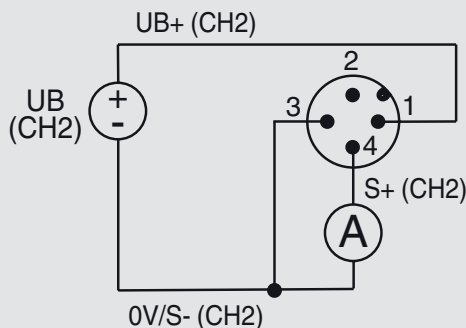
Ausgang 4...20 mA, 3-Leiter

Rundstecker M12 x 1, 4-polig

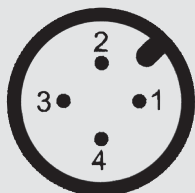
Stecker Kanal 1



Stecker Kanal 2



Rundstecker M12 x 1, 4-polig



4 ... 20 mA, 3-Leiter divers redundant gegenläufig

Signal	Stecker Kanal 1	Stecker Kanal 2	Kabelfarbe
UB+	1	1	Braun
0 V/S-	3	3	Blau
S+	4	4	Schwarz
Schirm (⊕)	Gehäuse/Stecker	Gehäuse/Stecker	-

Kabelfarben gelten nur bei Verwendung der WIKA-Standardkabel, z. B. Bestellnummer: 14259454

2-Stecker-Variante z. B. in Kombination mit ELMS1 Überlastsicherung (F23S1).

Ausführung nach Anforderung zur funktionalen Sicherheit nach Maschinenrichtlinie 2006/42/EG.

Anschlussbelegung für CANopen® nach CiA®303-1

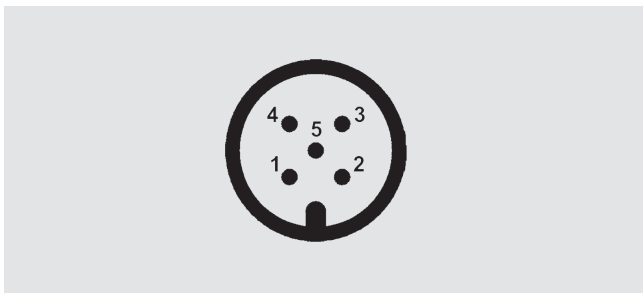
Abkürzungen, Definitionen

Signal	Beschreibung
CAN-SHLD, Schirm ⊕	Schirm
CAN-V+	Externe positive Spannungsversorgung für die Versorgung des Sensors
CAN-GND	Externe 0-V-Potential für die Versorgung des Sensors
CAN-High	CAN_H Busleitung (dominant high)
CAN-Low	CAN_L Busleitung (dominant low)

Für die Typen F2301 und F23C1 mit UL-Zulassung

CANopen®

Rundstecker M12 x 1, 5-polig

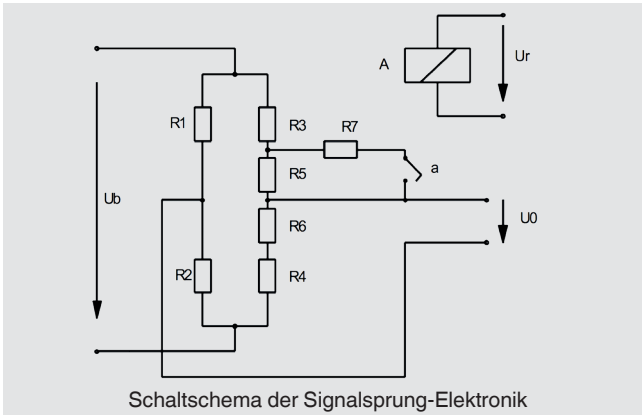


Signal	Pin	Kabelfarbe
CAN-SHLD, Schirm ⊕	1/Gehäuse/Stecker	Braun
CAN-V+	2	Blau
CAN-GND	3	Weiss
CAN-High	4	Blau
CAN-Low	5	Schwarz

Kabelfarben gelten nur bei Verwendung der WIKA-Standardkabel, z. B. Bestellnummer: 14259454

Kurzbeschreibung Signalsprung-Elektronik

Verstärkerelektronik 4 ... 20 mA bzw. 0 ... 10 V für Signalsprung-Anwendungen mit 2-kanaliger Rechnersteuerung.



Bei diesen Kraftaufnehmern werden vier veränderliche Widerstände (R1 ... R4) zu einer Wheatstonesche Messbrücke zusammengeschaltet. Bei Verformung des Messkörpers werden die jeweils gegenüberliegenden Widerstände in gleicher Weise gedehnt bzw. gestaucht. Dies führt zu einer Verformung der Brücke und einer Diagonalspannung U_0 .

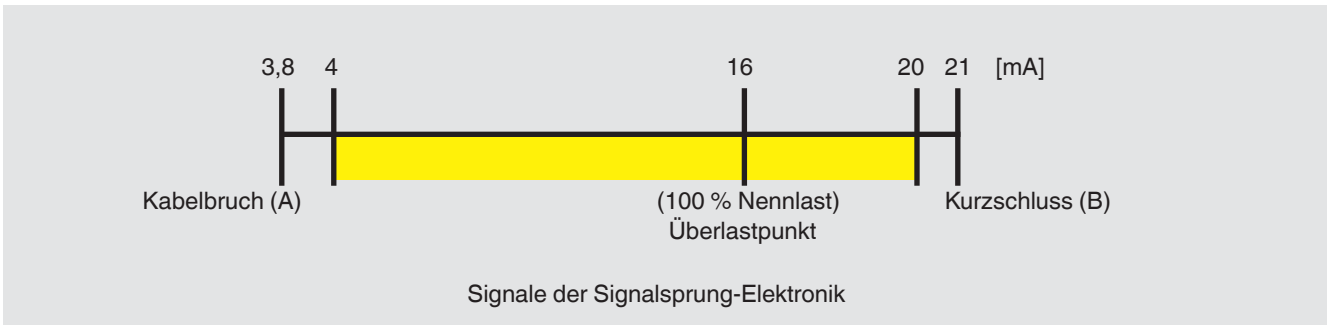
Wichtig im Zusammenhang mit der Überprüfung der nachfolgenden Verstärkerschaltung und der nachfolgenden Signalwege ist nun der Prüf Widerstand R7. Dieser wird über den Relaiskontakt (a) parallel zum Widerstand R5 geschaltet, sobald die Erregerspannung U_r des Relais A anliegt. Die Zuschaltung des Widerstandes R7 bewirkt eine definierte, immer gleichbleibende, Verformung des Nullpunktes (Diagonalspannung) der Wheatstonesche Messbrücke.

Eine externe, vom Kraftaufnehmer unabhängige Steuerung muss die sichere Funktion des Kraftaufnehmers überwachen. Der Funktionstest mit einem Signalsprung von 4 mA / 2 V wird in einem Intervall von 24 Stunden ausgeführt. Die Steuerung aktiviert das Relais A und verändert damit definiert das Ausgangssignal des Kraftaufnehmers.

Tritt die erwartete Änderung des Ausgangssignals auf, kann davon ausgegangen werden, dass der gesamte Signalweg von der Wheatstoneschen Messbrücke über den Verstärker bis zum Ausgang korrekt funktioniert. Tritt keine Signaländerung auf, kann auf einen Fehler in diesem Signalweg geschlossen werden.

Weiterhin soll das Messsignal durch die Steuerung auf Min.-(A) und Max.-(B)-Signalwert überprüft werden, um einen eventuell auftretenden Kabelbruch oder Kurzschluss zu erkennen.

Die Standardeinstellung der Kraftaufnehmer mit Stromausgang 4 ... 20 mA zur Überlasterkennung ist zum Beispiel:



Mit einem fest eingestellten Signalsprung von beispielsweise 4 mA kann dann in jedem Betriebszustand bei Aktivierung des Prüfrelais der Testzyklus ausgelöst werden. Die obere Messbereichsgrenze von 20 mA wird jedoch nicht erreicht und dadurch die Überprüfung des Signalsprungs ermöglicht.

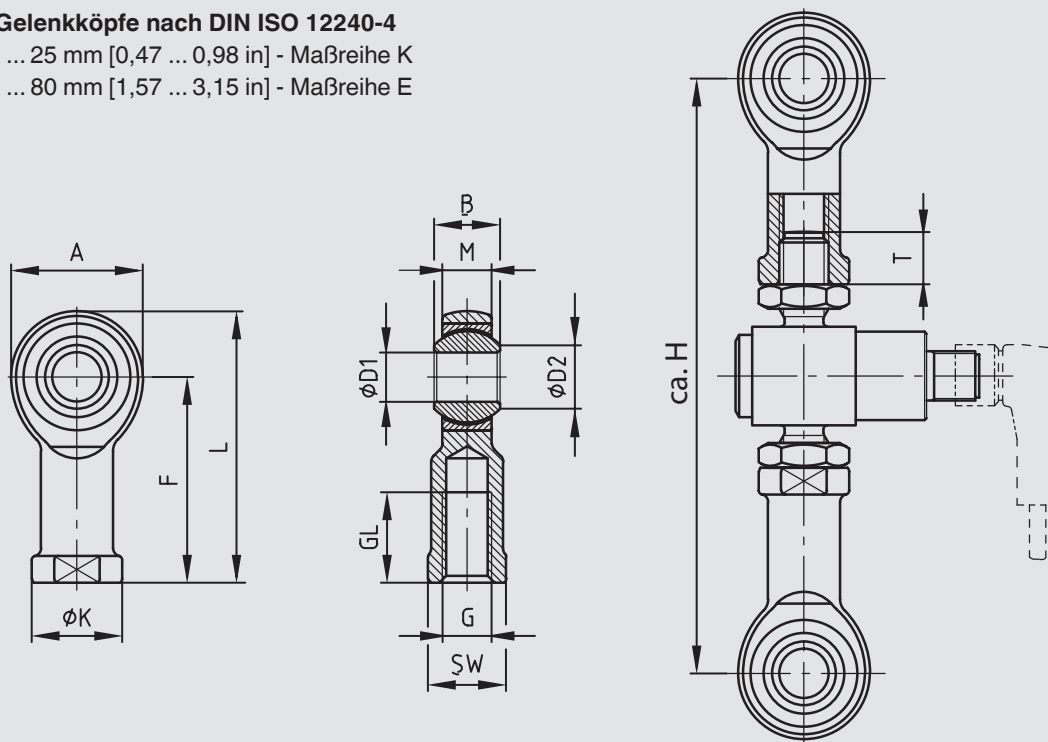
Zubehör

Abmessungen in mm [in]

Zubehör: Gelenkköpfe nach DIN ISO 12240-4





Ø -D1 = 12 ... 25 mm [0,47 ... 0,98 in] - Maßreihe K

Ø -D2 = 40 ... 80 mm [1,57 ... 3,15 in] - Maßreihe E



Nennkraft in kN	Abmessungen in mm													Gewicht in kg
	A	B	ØD1	ØD2	F	G	GL	ca. H	ØK	L	M	SW	T	
1, 2, 3, 5	32	16	12 _{H7}	15,4	50	M12	22	148 ±3	22	55	12	19	9,5	0,115
10	32	16	12 _{H7}	15,4	50	M12	22	155 ±3	22	55	12	19	9,5	0,115
20	50	25	20 _{H7}	24,3	77	M20 x 1,5	33	219 ±4	34	102	18	32	16	0,415
30	50	25	20 _{H7}	24,3	77	M20 x 1,5	33	226 ±4	34	102	18	32	16	0,415
50	60	31	25 _{H7}	29,6	94	M24 x 2	42	276 ±4	42	124	22	36	19,5	0,750
100	92]	28	40 _{-0,012}	45	142	M39 x 3	65	405 ±7	65	188	23	55	31	2
200	112	35	50 _{-0,012}	56	160	M45 x 3	68	466 ±13	75	216	30	65	36	3,5
300	160	49	70 _{-0,015}	77,9	200	M56 x 4	80	568 ±11	98	280	42	85	45	8,6
500	180	55	80 _{-0,015}	89,4	230	M64 x 4	85	665 ±13	110	320	47	100	51	12

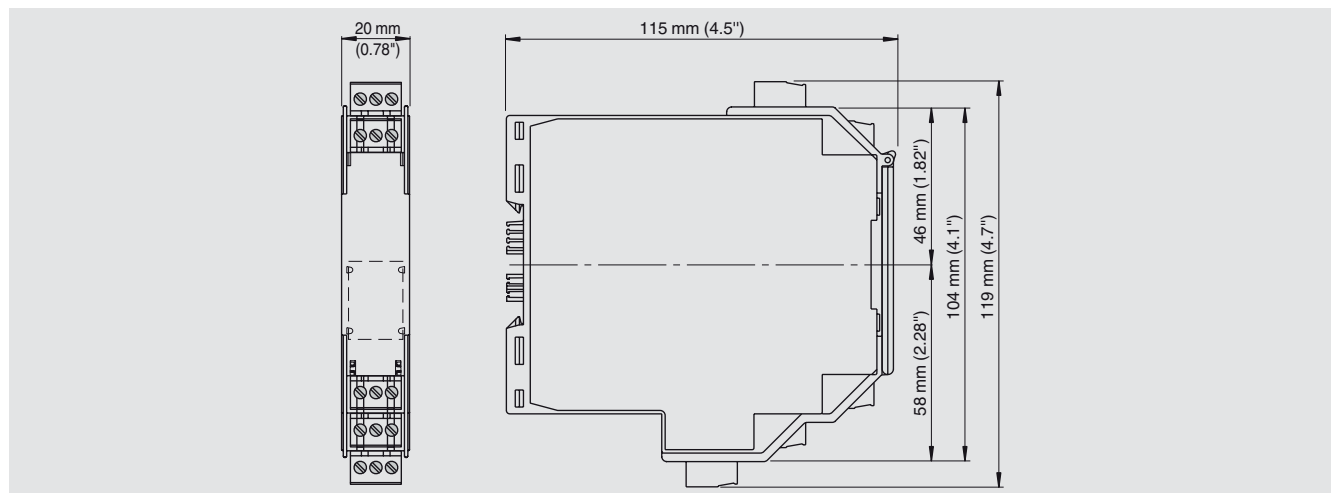
Nennkraft in lbf	Abmessungen in inch													Gewicht in lbs
	A	B	ØD1	ØD2	F	G	GL	ca. H	ØK	L	M	SW	T	
225, 450, 674, 1.124	1,26	0,63	0,47 H7	0,61	1,97	M12	0,87	5,83 ±0,12	0,87	2,16	0,47	0,75	0,37	0,25
2.248	1,26	0,63	0,47 H7	0,61	1,97	M12	0,87	6,10 ±0,12	0,87	2,16	0,47	0,75	0,37	0,25
4.496	1,97	0,98	0,79 H7	0,96	3,03	M20 x 1,5	1,3	8,62 ±0,16	1,34	4,02	0,71	1,26	0,63	0,92
6.744	1,97	0,98	0,79 H7	0,96	3,03	M20 x 1,5	1,3	8,88 ±0,16	1,34	4,02	0,71	1,26	0,63	0,92
11.240	2,36	1,22	0,98 H7	1,16	3,7	M24 x 2	1,65	10,87 ±0,16	1,65	4,88	0,87	1,42	0,77	1,65
22.481	3,62	1,10	1,57 _{-0,0005}	1,77	5,59	M39 x 3	2,56	15,94 ±0,28	2,56	7,4	0,9	2,16	1,22	4,41
44.962	4,41	1,38	1,97 _{-0,0005}	2,2	6,3	M45 x 3	2,68	18,35 ±0,51	2,95	8,5	1,18	2,56	1,48	7,72
67.443	6,3	1,93	2,75 _{-0,0006}	3,07	7,87	M56 x 4	3,15	22,36 ±0,43	3,86	11	1,65	3,35	1,77	18,96
112.404	7,09	2,16	3,15 _{-0,0006}	3,52	9,05	M64 x 4	3,35	26,18 ±0,51	4,33	12,6	1,85	3,94	2,01	26,45

Steckverbinder Typ EZE53 mit angespritztem Kabel					
Typ	Beschreibung	Temperaturbereich	Kabeldurchmesser	Kabellänge	Bestellnummer
	Gerade Ausführung, offenes Ende, 4-polig, PUR-Kabel, UL listed, IP67	-20 ... +80 °C [-4 ... +176 °F]	4,75 mm - 5,7 mm [0,18 in - 0,22 in]	2 m [6,6 ft]	14259451
				5 m [16,4 ft]	14259453
				10 m [32,8 ft]	14259454
	Gerade Ausführung, offenes Ende, 5-polig, PUR-Kabel, UL listed, IP67	-20 ... +80 °C [-4 ... +176 °F]	4,75 mm - 5,7 mm [0,18 in - 0,22 in]	2 m [6,6 ft]	14259458
				5 m [16,4 ft]	79100672
				10 m [32,8 ft]	14259472
	Abgewinkelte Ausführung, offenes Ende, 4-polig, PUR-Kabel, UL listed, IP67	-20 ... +80 °C [-4 ... +176 °F]	5,05 mm - 6 mm [0,2 in - 0,24 in]	2 m [6,6 ft]	14259452
				5 m [16,4 ft]	14293481
				10 m [32,8 ft]	14259455
	Abgewinkelte Ausführung, offenes Ende, 5-polig, PUR-Kabel, UL listed, IP67	-20 ... +80 °C [-4 ... +176 °F]	5,05 mm - 6 mm [0,2 in - 0,24 in]	2 m [6,6 ft]	79101493
				5 m [16,4 ft]	79100686
				10 m [32,8 ft]	Auf Anfrage

Andere Kabellängen und Kabelarten sind auf Anfrage erhältlich.

Speisetrenner

Das analoge Eingangssignal wird als galvanisch getrennter Stromwert in den nicht explosionsgefährdeten Bereich übertragen. Dem Eingangssignal können auf der Ex- oder Nicht-Ex-Seite binäre Signale überlagert werden, die bidirektional übertragen werden.



Speisetrenner	Bestellnummer
1-kanalig mit DC 24 V Versorgung	14255084

→ WIKA-Zubehör finden Sie online unter www.wika.com

Bestellangaben

Typ / Nennkraft / Relative Linearitätsabweichung / Temperaturbereich / Ausgangssignal / Elektrischer Anschluss / Zulassungen / Optionale Zulassungen, Zertifikate / Anschlussbelegung / Zubehör

© 10/2018 WIKA Alexander Wiegand SE & Co. KG, alle Rechte vorbehalten.
Die in diesem Dokument beschriebenen Geräte entsprechen in ihren technischen Daten dem derzeitigen Stand der Technik. Änderungen und den Austausch von Werkstoffen behalten wir uns vor.
Bei unterschiedlicher Auslegung des übersetzten und des englischen Datenblatts ist der englische Wortlaut maßgebend.

