

Indicador magnético

Para indicadores de nivel tipo Bypass

Modelo BMD

Hoja técnica WIKA LM 10.13

Aplicaciones

Indicador magnético para la visualización de niveles en combinación con indicadores de nivel magnéticos tipo bypass. Diseños específicos y con materiales resistentes a la corrosión para un amplio rango de aplicaciones

Química, petroquímica, gas natural, off shore, industria naval, ingeniería mecánica, instalaciones de transformación de energía, centrales eléctricas

Tratamiento de agua de proceso y agua potable, industria de alimentos y bebidas, industria farmacéutica

Características

Indicación del valor medido mediante rodillos o aletas con imanes permanentes, sin energía auxiliar

Temperatura del medio desde -200 ... +450 °C [-328 ... +842 °F]

Con protección contra salpicaduras de agua o sellado herméticamente

Separación hermética del proceso

Disponible versión con iluminación

Descripción

Los indicadores magnéticos modelos PBM montados en los niveles tipo bypass sirven para indicar niveles de llenado. Un sistema de imán integrado en el flotador transmite el nivel del líquido sin que se produzca contacto alguno con el indicador dispuesto en el exterior. En éste se encuentran, separados 8 mm entre sí, unos rodillos de plástico o unas banderolas de acero inoxidable con barras magnéticas. El campo magnético del sistema de imán permanente del flotador tipo bypass hace girar las banderolas o los rodillos magnéticos 180° actuando a través de la pared de la cámara bypass.

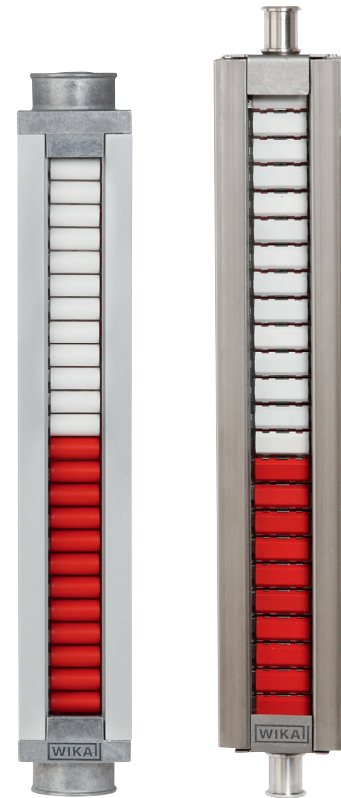


Fig. izda.: rodillos de plástico, modelo BMD-SA
Fig. dcha.: banderolas de acero inoxidable, modelo BMD-FR

De esta forma el indicador magnético muestra el nivel del depósito en forma de una columna roja sin precisar ninguna fuente de alimentación.

La ranura T integrada proporciona un punto de fijación para otros componentes como escalas, transmisores e interruptores.

Para la selección del indicador magnético más adecuado (rodillos de plástico/banderolas de acero inoxidable, caja, escala, rango de medición, etc.) ofrecemos asesoramiento técnico.

Vista general de las versiones

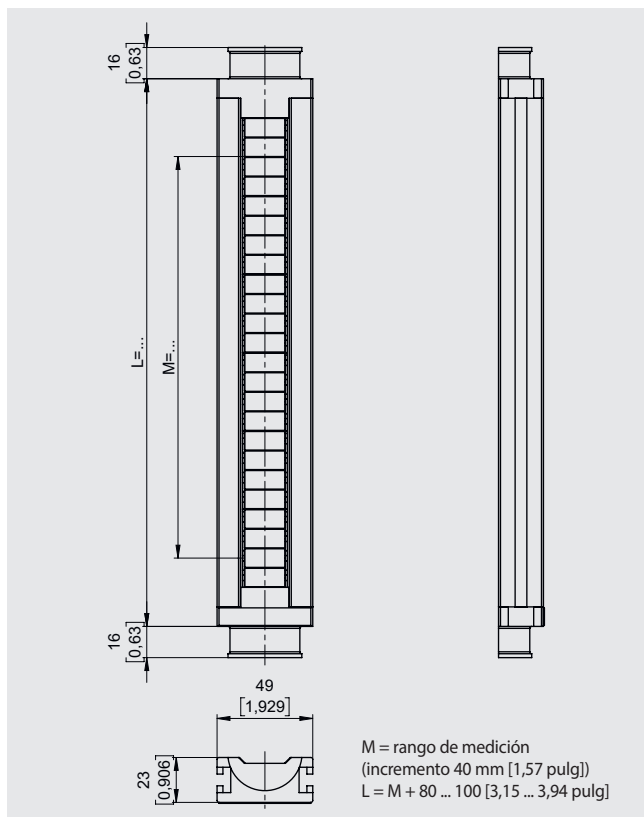
Escala con lámina adhesiva
Escala de aluminio grabada
Escala de acero inoxidable grabada
Escala en cm, mm o %
Báscula con grabado especial
Extensión de cristal antihielo para aislar a bajas temperaturas
Conexión de gas de purga
Elementos indicadores en rojo, blanco, negro, azul y amarillo (otros colores a petición)
Unidad de iluminación
Control del flotador para la indicación de flotadores defectuosos

Modelos

Modelo	Tipo de instrumento	Material
BMD-SA	MRA	Rodillos de plástico en caja de aluminio, con ranura T
BMD-SR	MRAV	Rodillos de plástico en caja de acero inoxidable, con ranura T
BMD-FA	MRF	Banderolas de acero inoxidable en caja de aluminio, con ranura T
BMD-FR	MRFV	Banderolas de acero inoxidable en caja de acero inoxidable, con ranura T
BMD-SS	MRAS	Rodillos de plástico en caja de acero inoxidable, sellados herméticamente, con ranura en T
BMD-FS	MRFS	Banderolas de acero inoxidable en caja de acero inoxidable, selladas herméticamente, con ranura en T
BMI-LE	-	Iluminación para barra magnética (accesorio)

Rodillos de plástico en caja de aluminio, con ranura en T, modelo BMD-SA, instrumento modelo MRA

Temperatura admisible: -50 ... +200 °C [-58 ... +392 °F]

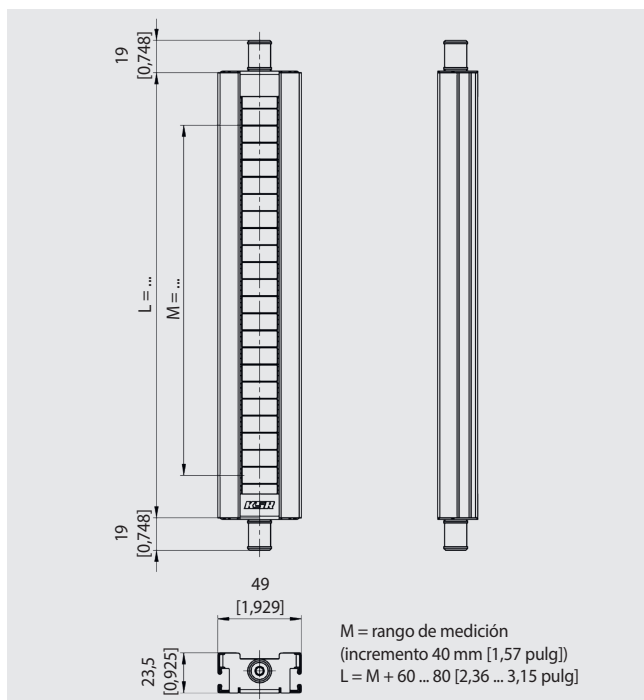


Datos técnicos

Caja	Aluminio, anodizado
Longitud L	180 ... 6.000 mm [7,1 ... 236,2 pulg]
Elemento de indicación	Rodillos de plástico, PBT, rojos/blancos
Cubierta visor	Policarbonato
Tipo de protección	IP65 según IEC/EN 60529

Rodillos de plástico en caja de acero inoxidable, con ranura en T, modelo BMD-SR, instrumento modelo MRAV

Temperatura admisible: -50 ... +200 °C [-58 ... +392 °F]

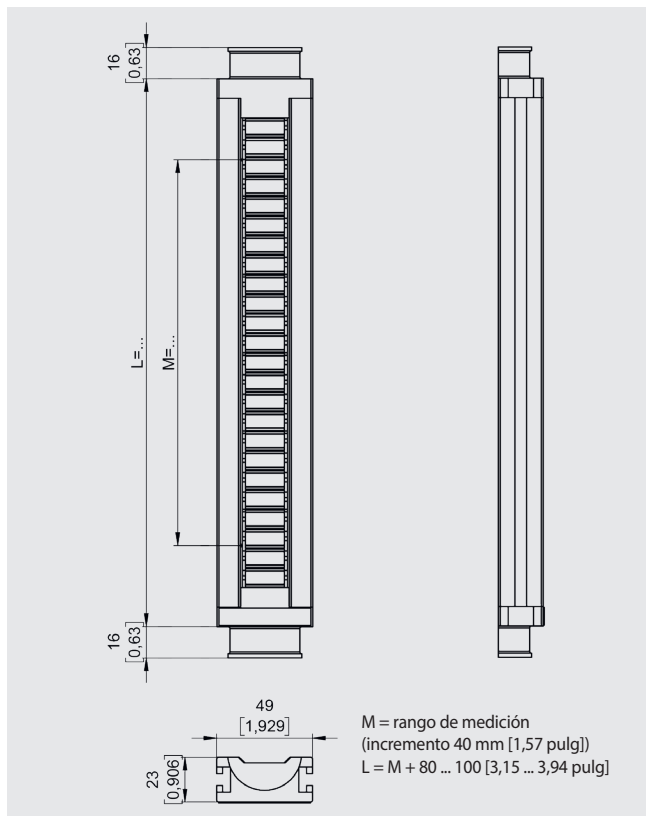


Datos técnicos

Caja	Acero inoxidable
Longitud L	180 ... 6.000 mm [7,1 ... 236,2 pulg]
Elemento de indicación	Rodillos de plástico, PBT, rojos/blancos
Cubierta visor	Policarbonato
Tipo de protección	IP65 según IEC/EN 60529

Aletas de acero inoxidable en caja de aluminio, con ranura en T, modelo BMD-FA, instrumento modelo MRF

Temperatura admisible: -200 ... +450 °C [-328 ... +842 °F]

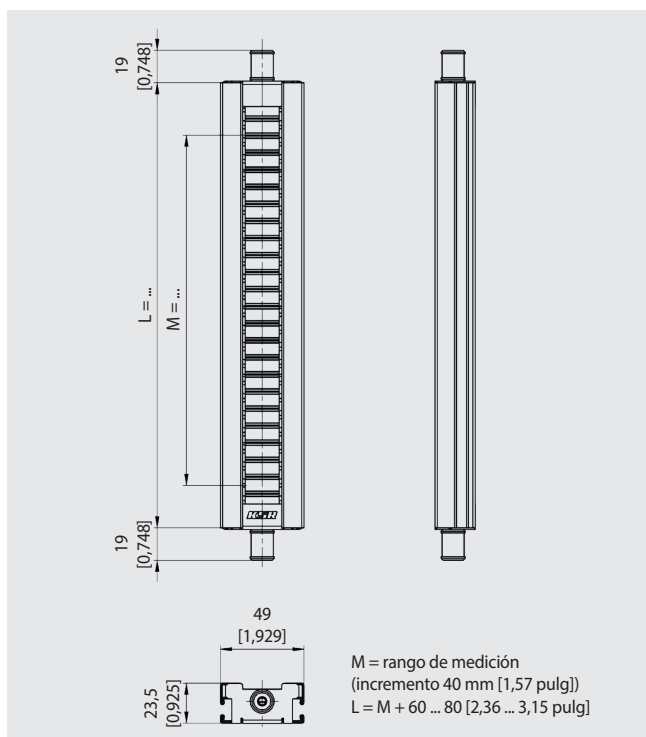


Datos técnicos

Caja	Aluminio, anodizado
Longitud L	180 ... 6.000 mm [7,1 ... 236,2 pulg]
Elemento de indicación	Banderolas en acero inoxidable, rojas/blancas
Cubierta visor	Vidrio
Tipo de protección	IP65 según IEC/EN 60529

Aletas de acero inoxidable en caja de acero inoxidable, con ranura en T, modelo BMD-FR, instrumento modelo MRFV

Temperatura admisible: -200 ... +450 °C [-328 ... +842 °F]

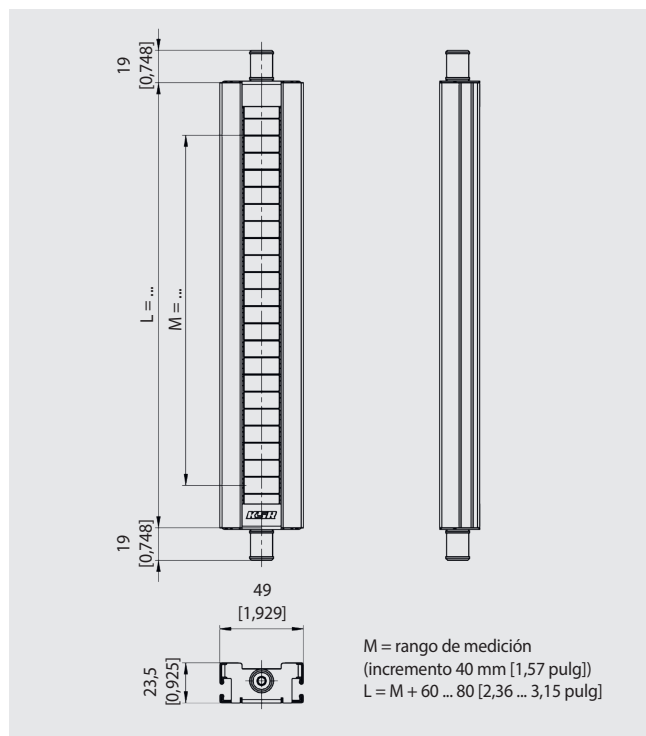


Datos técnicos

Caja	Acero inoxidable
Longitud L	180 ... 6.000 mm [7,1 ... 236,2 pulg]
Elemento de indicación	Banderolas en acero inoxidable, rojas/blancas
Cubierta visor	Vidrio
Tipo de protección	IP65 según IEC/EN 60529

Rodillos de plástico en caja de acero inoxidable, con ranura en T, herméticamente cerrados, modelo BMD-SS, modelo de instrumento MRAS

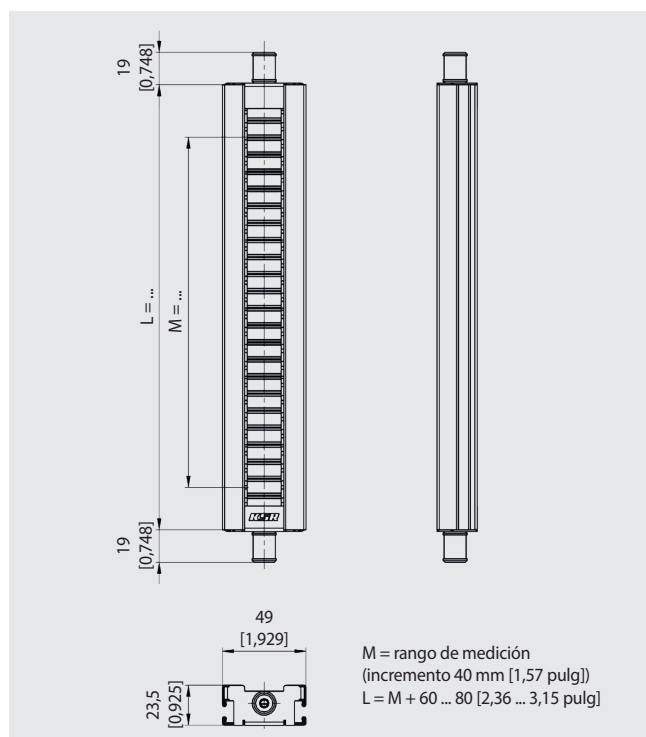
Temperatura admisible: -170 ... +200 °C [-274 ... +392 °F]



Datos técnicos	
Caja	Acero inoxidable
Longitud L	180 ... 6.000 mm [7,1 ... 236,2 pulg]
Elemento de indicación	Rodillos de plástico, PBT, rojos/blancos
Cubierta visor	Perfil de policarbonato, relleno con gas argón, sellado herméticamente
Tipo de protección	IP66/68 según IEC/EN 60529

Aletas de acero inoxidable en caja de acero inoxidable, con ranura en T, selladas herméticamente, modelo BMD-FS, instrumento modelo MRFS

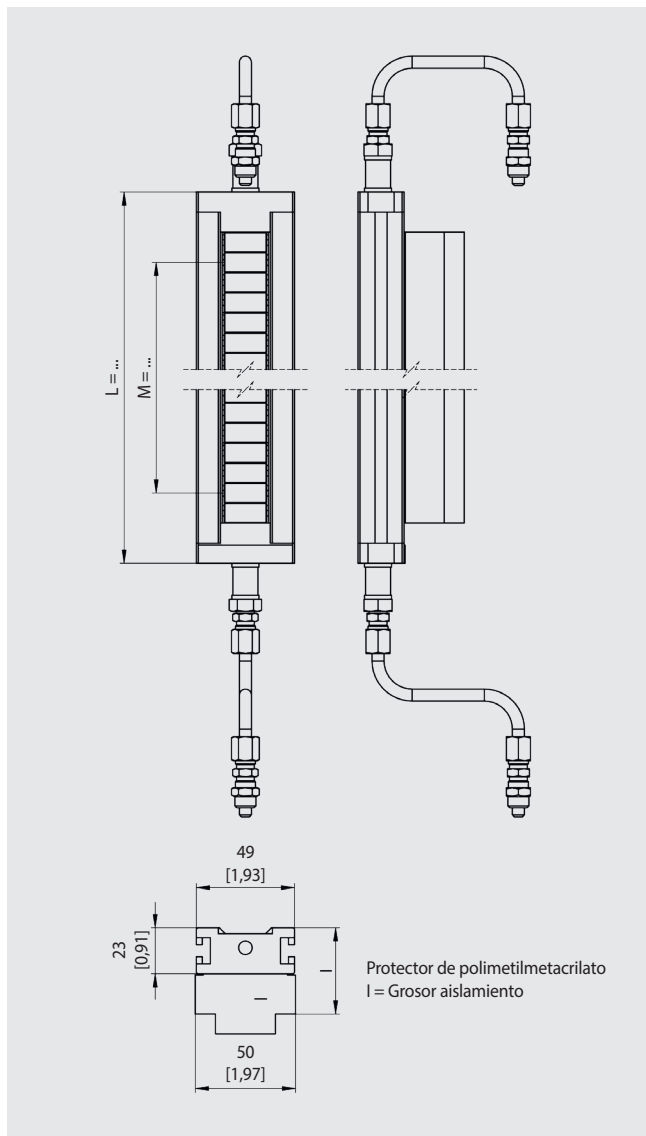
Temperatura admisible: -170 ... +200 °C [-274 ... +392 °F]



Datos técnicos	
Caja	Acero inoxidable
Longitud L	180 ... 6.000 mm [7,1 ... 236,2 pulg]
Elemento de indicación	Banderolas en acero inoxidable, rojas/blancas
Cubierta visor	Perfil de policarbonato, relleno con gas argón, sellado herméticamente
Tipo de protección	IP66/68 según IEC/EN 60529

Otros modelos

Con prolongación de cristal antihielo y conexión de gas de purga
(con aislamiento de cámara bypass)

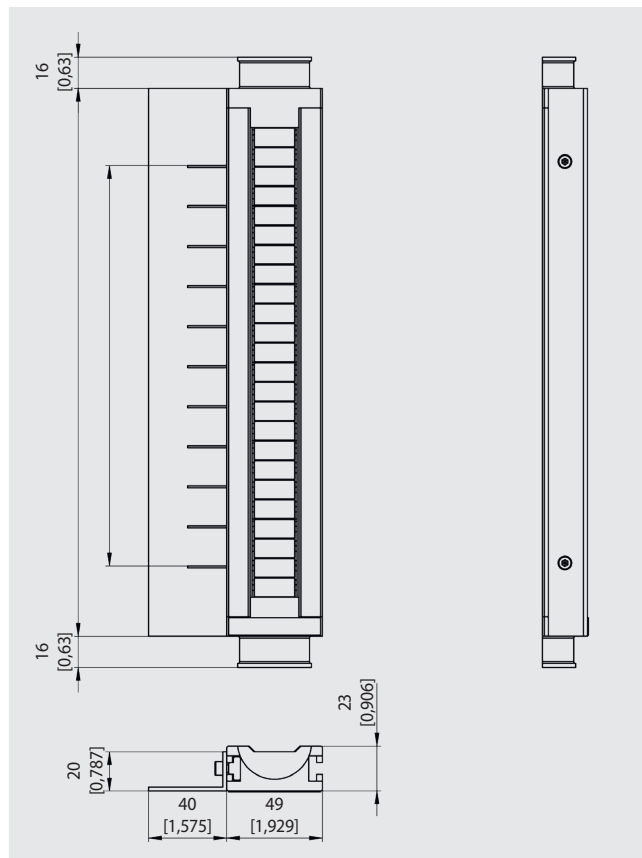


Escala (lámina adhesiva, aluminio o acero inoxidable)

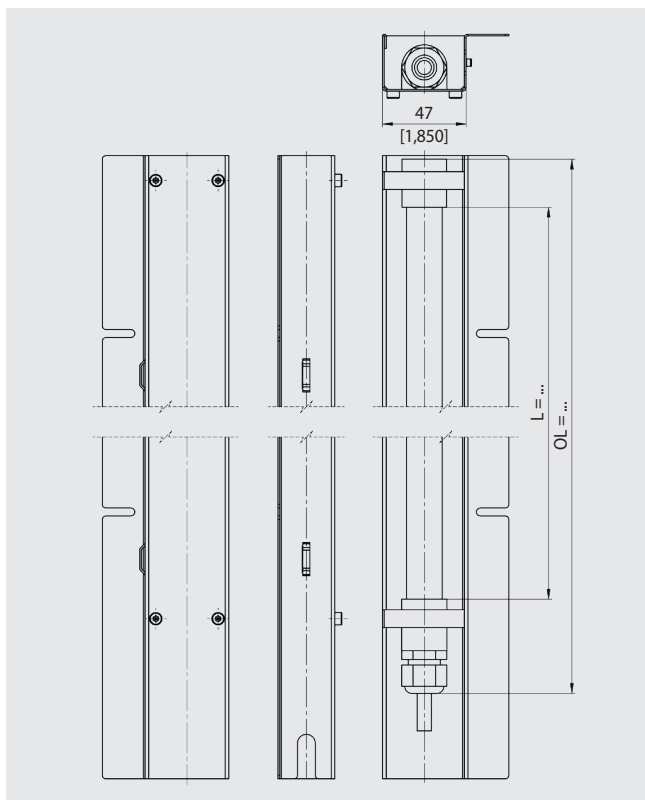
Aluminio con lámina adhesiva, graduación en cm

Temperatura ambiente máx. de la lámina adhesiva: 100 °C [212 °F]

Aluminio o acero inoxidable grabado, graduación seleccionable



Iluminación para pantalla magnética, modelo BMI-LE



Datos técnicos	
Conexión eléctrica	Cable de poliuretano (2 x 1,5 mm ² [0,08 x 0,06 pulg ²] [H07BQ-F]), longitud 10 m [393,7 pulg].
Longitud	100 ... 1.242 mm [3,9 ... 48,9 pulg] Longitud de iluminación > 1.242 mm [48,9 pulg]: se necesitan varias unidades de iluminación
Temperatura ambiente	-20 ... +60 °C [-4 ... +140 °F]
Alimentación auxiliar	DC 24 V (±10 %)
Potencia eléctrica	aprox. 30 W/m
Duración	aprox. 50.000 h
Tipo de protección	IP66 según IEC/EN 60529
Unidad de iluminación con caja de conexión (opcional)	Fuente de luz modelo LTC-LV incl. fuente de alimentación UIN = AC 115/230 V; UOUT = DC 24 V Especifique la longitud de la pantalla magnética que desea iluminar al realizar el pedido

Homologaciones

Logo	Descripción	Región
CE	Declaración de conformidad de la UE sólo para la iluminación BMI-LE	Unión Europea
	Directiva de baja tensión	
	Directiva RoHS	

Homologaciones opcionales

Logo	Descripción	Región
Ex	Declaración de conformidad de la UE sólo para el modelo de fuente luminosa LTC-LV	Unión Europea
	Directiva ATEX Zonas potencialmente explosivas	
	- Ex e mb Zona 1, gas II 2G Ex e mb IIC T5 ... T4 Gb - Ex mb Zona 21, polvo II 2D Ex mb IIIC T95 ... T130 °C Db IP66	

Indicación de fallo del flotador

Mediante la indicación de fallo del flotador, es posible detectar si un flotador está defectuoso y ya no puede flotar.

Los rodillos blancos de la zona inferior indican que el flotador sigue funcionando. Los rodillos rojos indican que el flotador se ha hundido.

Imagen indicativa



El flotador está flotando
(recipiente vacío)



El flotador está flotando
(recipiente lleno)



El flotador se ha hundido

Información para pedidos

Modelo / Rango de medición / Opciones

© 08/2014 WIKA Alexander Wiegand SE & Co. KG, reservados todos los derechos.
Los datos técnicos descritos en este documento corresponden al estado actual de la técnica en el momento de la publicación.
Nos reservamos el derecho de modificar los datos técnicos y materiales.



Instrumentos WIKA S.A.U.
C/Josep Carner, 11-17
08205 Sabadell (Barcelona)/España
Tel. +34 933 938 630
info@wika.es
www.wika.es