

Магнитный индикатор для байпасного указателя уровня Модель BMD

WIKAI типовой лист LM 10.03

Применение

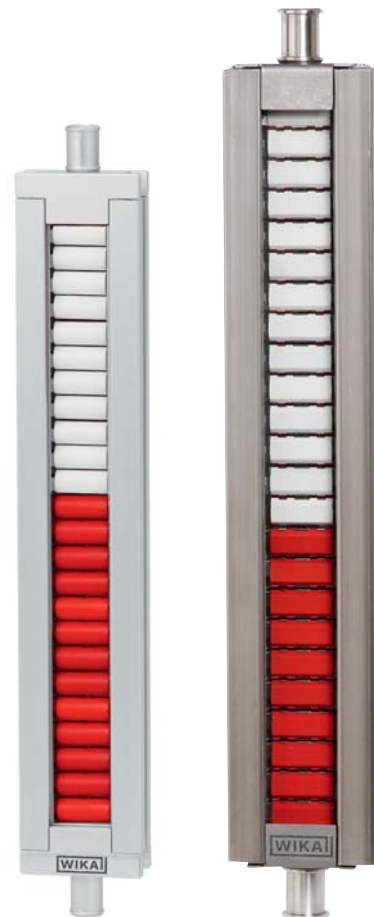
- Измерительная линейка для наглядного отображения значений уровня в сочетании с байпасными индикаторами уровня
- Оригинальная конструкция и устойчивые к коррозии материалы обеспечивают возможность использования изделий в самых разнообразных применениях
- Химическая, нефтехимическая промышленность, природный газ, добыча нефти и газа на шельфе, судостроение, машиностроение, энергетическое оборудование, электростанции
- Очистка производственных стоков и подготовка питьевой воды, пищевая промышленность и производство напитков, фармацевтическая промышленность

Особенности

- Измеряемая величина отображается при помощи роликов и пластин (флажков) с постоянными магнитами
- Температура среды от -200 до +450 °С
- Брызгозащищенная или герметичная конструкция
- Без источника питания
- Герметичная изоляция от технологического процесса

Описание

Магнитные индикаторы модели BMD используются в сочетании с байпасными указателями уровня для наглядного отображения значения уровня. Встроенная в поплавок система магнитов бесконтактно передает информацию об уровне жидкости к смонтированному снаружи указателю. В таком указателе пластмассовые ролики или пластины из нержавеющей стали со стержневыми магнитами располагаются с интервалом 10 мм. За счет действия направленного магнитного поля системы постоянных магнитов в байпасном поплавке через стенку байпасной камеры магнитные ролики или пластины поворачиваются на 180°. Использование этого принципа работы магнитного индикатора позволяет отображать значение уровня в резервуаре в виде цветного столбца без дополнительного источника питания.



Магнитный индикатор

Рис. слева: Пластмассовые ролики, модель BMD-SA
Рис. справа: Пластины из нержавеющей стали, модель BMD-FR

Имеющийся Т-образный паз используется для установки в случае необходимости дополнительного оборудования, такого как шкалы, датчики и переключатели.

Для выбора оптимального магнитного индикатора (пластмассовые ролики/пластины из нержавеющей стали, корпус, шкала, диапазон измерения и т. д.) можно получить консультацию у наших специалистов, исходя из потребностей конкретного применения.

Описание моделей

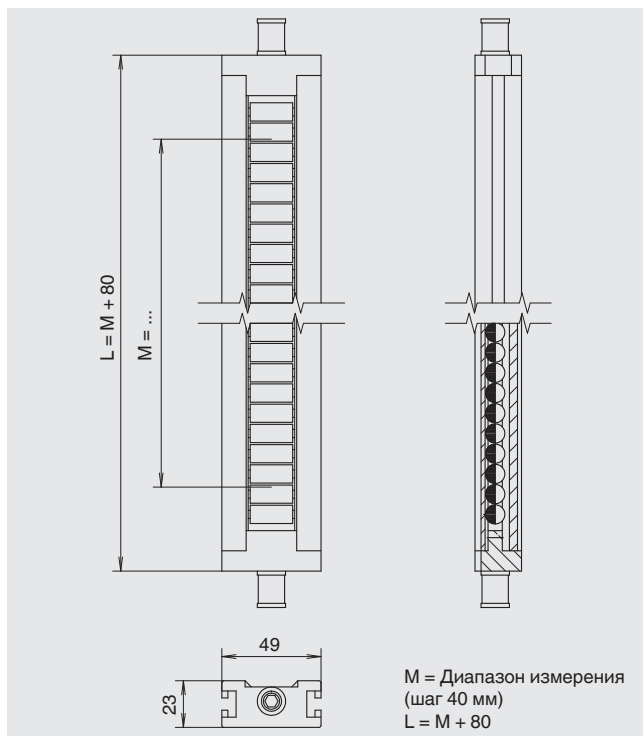
| Модель магнитного индикатора | Описание |
|------------------------------|--|
| BMD-SA | Пластмассовые ролики в алюминиевом корпусе, с Т-образным пазом |
| BMD-SR | Пластмассовые ролики в корпусе из нержавеющей стали, с Т-образным пазом |
| BMD-FA | Пластины из нержавеющей стали в алюминиевом корпусе, с Т-образным пазом |
| BMD-FR | Пластины из нержавеющей стали в корпусе из нержавеющей стали, с Т-образным пазом |
| BMD-SS | Пластмассовые ролики в корпусе из нержавеющей стали, с Т-образным пазом |
| BMD-FS | Пластины из нержавеющей стали в корпусе из нержавеющей стали, с Т-образным пазом |

Дополнительное оборудование

- Шкала с фольгой с клеевым слоем
- Алюминиевая шкала с гравировкой
- Шкала из нержавеющей стали с гравировкой
- Шкала в см, мм или %
- Специальная шкала
- Удлинитель из акрилового стекла для изоляции при низких температурах
- Соединение для подачи продувочного газа
- Элементы индикатора красного, белого, черного, синего или желтого цвета (другие цвета по запросу)

Магнитный индикатор, пластмассовые ролики в алюминиевом корпусе с Т-образным пазом, модель BMD-SA

Диапазон допустимых температур: -50 ... +200 °C

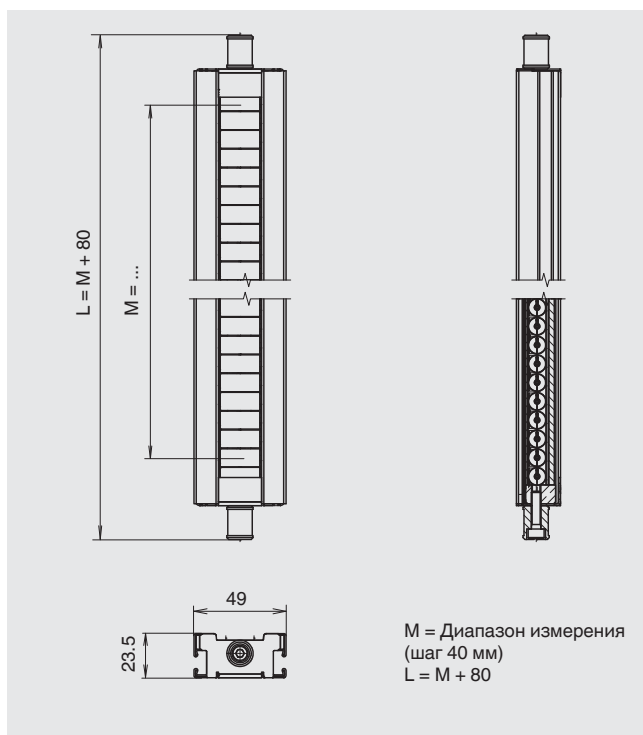


Технические характеристики

| | |
|----------------------|---|
| Корпус | Алюминий, анодированный |
| Длина L | 180 ... 6000 мм |
| Индикаторный элемент | Пластмассовые ролики, ПБТ, красный/белый цвет |
| Смотровое стекло | Поликарбонат |
| Пылевлагозащита | IP65 в соответствии с IEC/EN 60529 |

Магнитный индикатор, пластмассовые ролики в корпусе из нержавеющей стали с Т-образным пазом, модель BMD-SR

Диапазон допустимых температур: -50 ... +200 °C

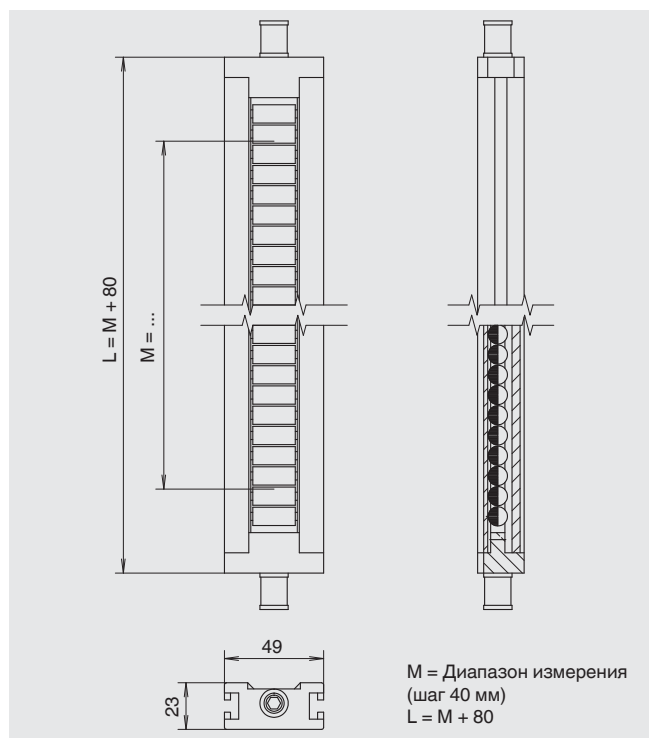


Технические характеристики

| | |
|----------------------|---|
| Корпус | Нержавеющая сталь |
| Длина L | 180 ... 6000 мм |
| Индикаторный элемент | Пластмассовые ролики, ПБТ, красный/белый цвет |
| Смотровое стекло | Поликарбонат |
| Пылевлагозащита | IP65 в соответствии с IEC/EN 60529 |

Магнитный индикатор, пластины из нержавеющей стали в алюминиевом корпусе с Т-образным пазом, модель BMD-FA

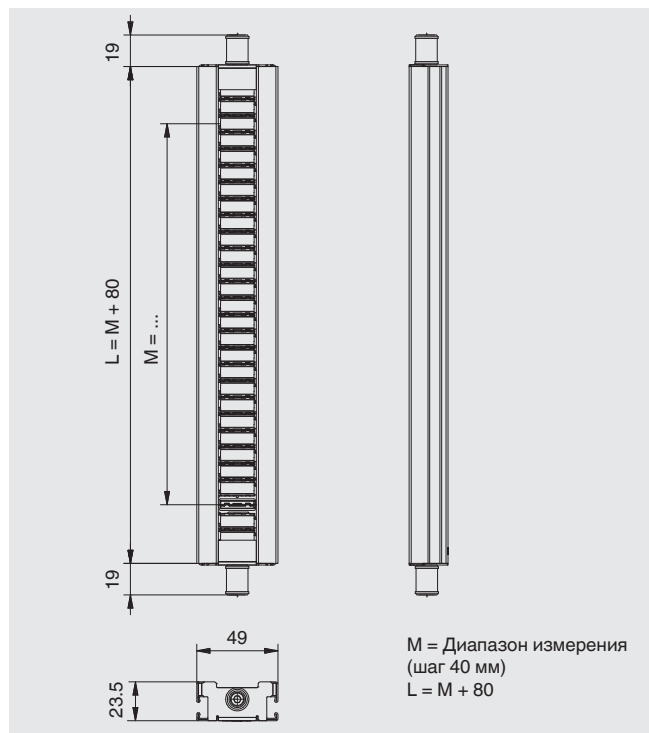
Диапазон допустимых температур: -200 ... +450 °С



| Технические характеристики | |
|----------------------------|---|
| Корпус | Алюминий, анодированный |
| Длина L | 180 ... 6000 мм |
| Индикаторный элемент | Пластины из нержавеющей стали, красный/белый цвет |
| Индикаторное стекло | Стекло |
| Пылевлагозащита | IP65 в соответствии с IEC/EN 60529 |

Магнитный индикатор, пластины из нержавеющей стали в корпусе из нержавеющей стали с Т-образным пазом, модель BMD-FR

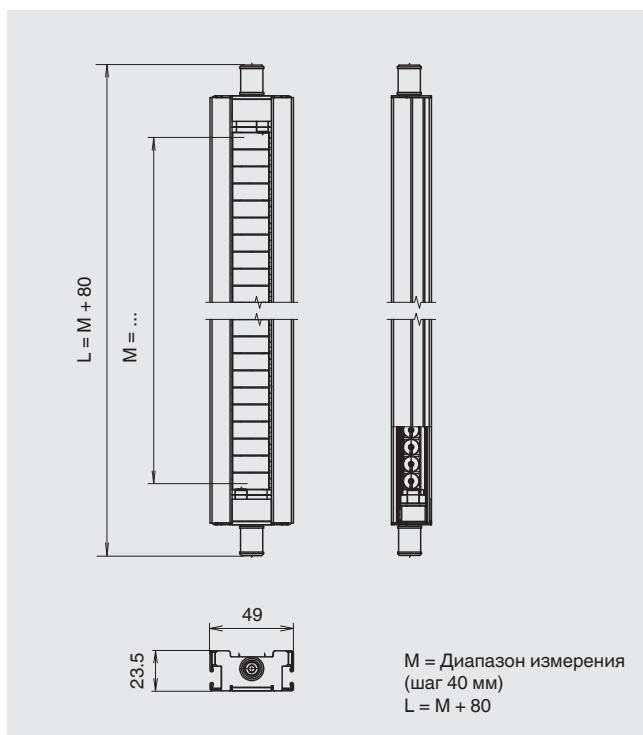
Диапазон допустимых температур: -200 ... +450 °С



| Технические характеристики | |
|----------------------------|---|
| Корпус | Нержавеющая сталь |
| Длина L | 180 ... 6000 мм |
| Индикаторный элемент | Пластины из нержавеющей стали, красный/белый цвет |
| Смотровое стекло | Стекло |
| Пылевлагозащита | IP65 в соответствии с IEC/EN 60529 |

Магнитный индикатор, пластмассовые ролики в корпусе из нержавеющей стали с Т-образным пазом, герметичная изоляция, модель BMD-SS

Диапазон допустимых температур: -170 ... +200 °С

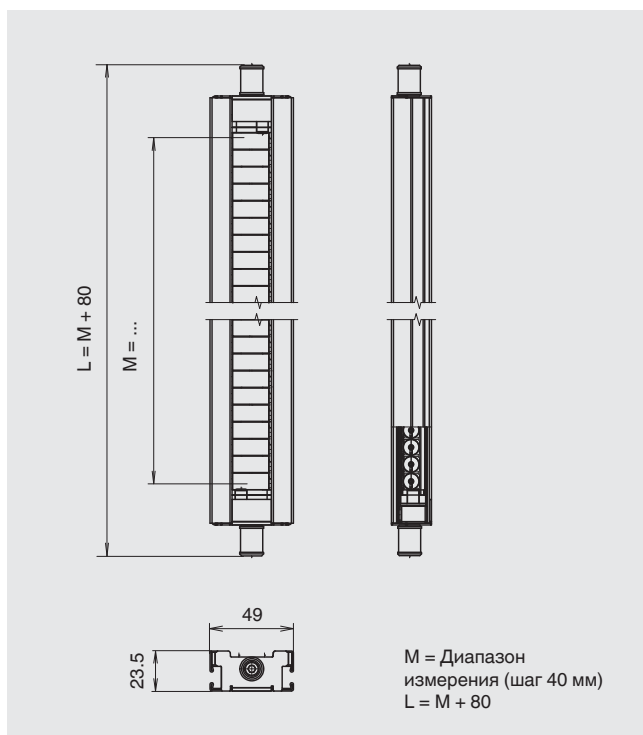


Технические характеристики

| | |
|----------------------|---|
| Корпус | Нержавеющая сталь |
| Длина L | 180 ... 6000 мм |
| Индикаторный элемент | Пластмассовые ролики, ПБТ, красный/белый цвет |
| Индикаторное стекло | Профиль из поликарбоната, с аргоновым заполнением, герметичная изоляция |
| Пылевлагозащита | IP68 в соответствии с IEC/EN 60529 |

Магнитный индикатор, пластины из нержавеющей стали в корпусе из нержавеющей стали с Т-образным пазом, герметичная изоляция, модель BMD-FS

Диапазон допустимых температур: -170 ... +200 °С

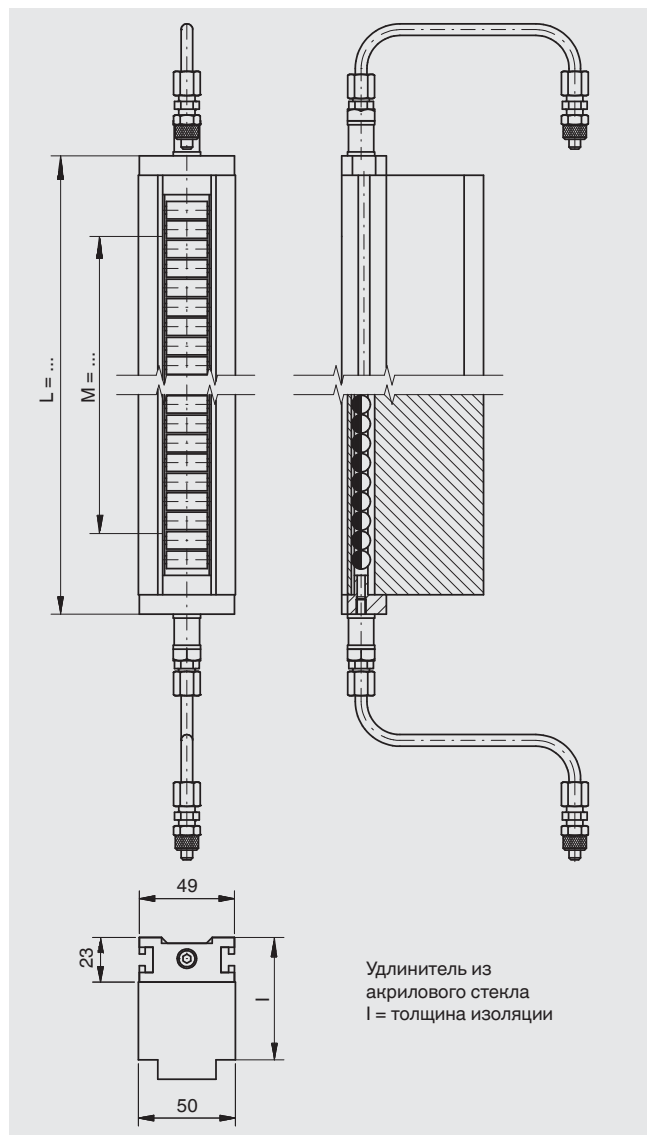


Технические характеристики

| | |
|----------------------|--|
| Корпус | Нержавеющая сталь |
| Длина L | 180 ... 6000 мм |
| Индикаторный элемент | Пластины из нержавеющей стали, красный/белый цвет |
| Индикаторное стекло | Профиль из поликарбоната с аргоновым заполнением, герметичная изоляция |
| Пылевлагозащита | IP68 в соответствии с IEC/EN 60529 |

Дополнительное оборудование

С удлинителем из акрилового стекла и соединением для продувочного газа (с термоизоляцией байпасной камеры)

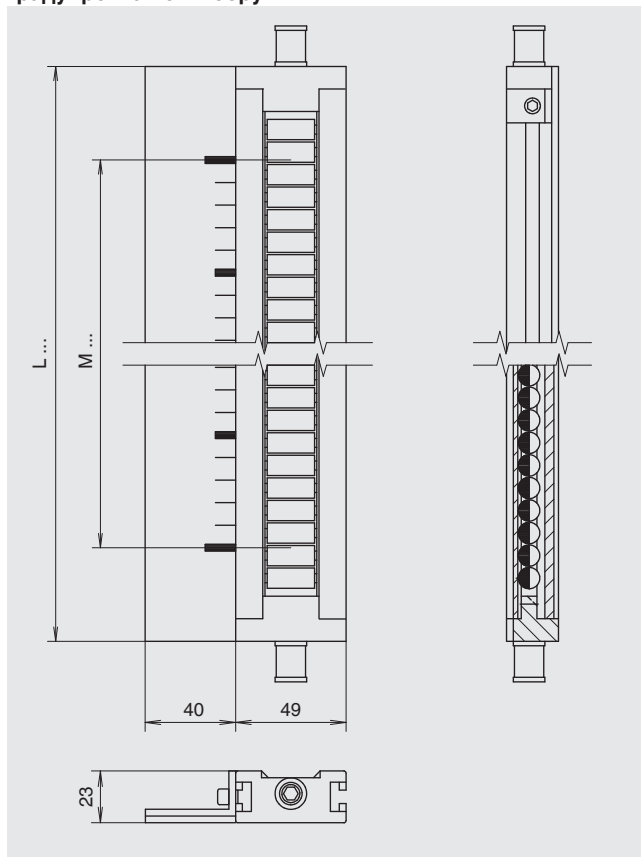


Дополнительное оборудование

Шкала (фольга с клеевым слоем, алюминий или нержавеющая сталь)

Алюминий с клеевой фольгой, градуировка в см
Макс. температура окружающей среды для фольги с клеевым слоем: 100 °C

Алюминий или нержавеющая сталь с гравировкой, градуировка по выбору



Информация для заказа

Модель / Диапазон измерения / Дополнительное оборудование

© 12/2016 WIKA Alexander Wiegand SE & Co. KG, все права защищены.
Технические характеристики, указанные в данном документе, были актуальны на момент его публикации.
Компания оставляет за собой право вносить изменения в технические характеристики и материалы своей продукции



АО «ВИКА МЕРА»
127015, Россия, г. Москва,
ул. Вятская, д. 27, стр. 17
Тел.: +7 (495) 648-01-80
Факс: +7 (495) 648-01-81
info@wika.ru · www.wika.ru