

Поплавковый переключатель

Для обрабатывающей промышленности, горизонтальный монтаж

Модели HLS-S, HLS-P

WIKA типовой лист LM 30.02



Другие сертификаты
приведены на стр. 2

Применение

- Определение уровня практически любых жидких сред
- Управление насосами и контроль уровня
- Химическая, нефтехимическая промышленность, природный газ, добыча нефти и газа на шельфе, судостроение, машиностроение, генераторные установки, электростанции
- Очистка технологических стоков и водоподготовка

Особенности

- Широкая область применения благодаря простому, надежному принципу измерения
- Для суровых условий эксплуатации, большой срок службы
- Эксплуатационные параметры:
 - Рабочая температура: $T = -120 \dots +350 \text{ }^\circ\text{C}$
 - Рабочее давление: $P = \text{от вакуума до } 232 \text{ бар}$
 - Плотность: $\rho \geq 600 \text{ кг/м}^3$
- Версии из нержавеющей стали и пластмассы
- Взрывозащищенное исполнение

Описание

В дополнение к различным применениям поплавковых выключателей для вертикального монтажа (модель FLS), поплавковые выключатели для горизонтального монтажа модели HLS также обеспечивают многочисленные возможности контроля и/или выключения для индикации минимального/максимального уровней. Поплавок прикрепляется к поддерживаемому поворотному рычагу и перемещается вместе с изменением уровня измеряемой среды. Под воздействием постоянного магнита, закрепленного на торце рычага, при достижении заданной точки переключения срабатывает геркон (герметизированный контакт с заполнением инертным газом).

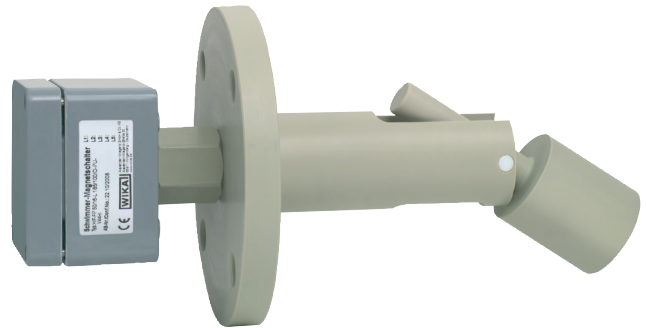
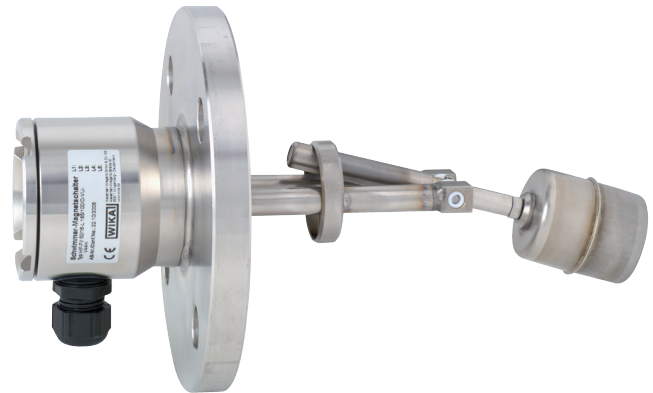


Рис. сверху: Версия из нержавеющей стали, модель HLS-S

Рисунок внизу: Версия из пластмассы, модель HLS-P

Благодаря использованию постоянного магнита и геркона процесс переключения происходит бесконтактно, без механического износа и не требует источника питания. Поплавковый выключатель работает независимо от наличия пены, изменения электропроводности, присутствия паров, пузырьков и вибраций.

Стандартная обработка сигнала. Допускается прямое соединение с ПЛК, соединение NAMUR, соединение с усилителями сигнала или реле защиты контактов.

Поплавковый выключатель прост в установке и не требует технического обслуживания. Поэтому он характеризуется низкой стоимостью монтажа, пуска-наладки и эксплуатации.

Обзор модели

Модель	Описание	Материалы		
		Нержавеющая сталь 1.4571 (316Ti)	Нержавеющая сталь 1.4404 (316L)	Полипропилен (PP)
HLS-S	Стандартная версия	x	x	-
HLS-P	Версия из пластмассы	-	-	x

Диапазон температур (процесса)






- Модель HLS-S -120 ... +350 °C
- Модель HLS-P -10 ... +80 °C

Рабочее давление


- Модель HLS-S 232 бар
- Модель HLS-P 6 бар

Нормативные документы

■ Модель HLS-S

Логотип	Описание	Страна
 	Декларация соответствия EU <ul style="list-style-type: none"> ■ Директива по низковольтному оборудованию ■ Директива RoHS ■ Директива ATEX (опция) Опасные зоны (по IBExU03ATEX1038 X) - Ex i Зона 1 монтаж в зоне 0 газ II 1/2G Ex ia IIC T6-T2 Ga/Gb Зона 21 пыль II 2D Ex ia IIIC T80 °C Db 	Европейский союз
	EAC <ul style="list-style-type: none"> ■ Директива по электромагнитной совместимости и директива по низковольтному оборудованию № RU Д-DE.A301.B.00820 ■ Опасные зоны № RU C-DE.AB72.B.02373 	Евразийское экономическое сообщество
	DNV GL <ul style="list-style-type: none"> ■ Суда, судостроение (например, шельфовое) № TAA00000M3 ■ Опасные зоны № TAA00000M3 	Международный
	ABS <ul style="list-style-type: none"> ■ Суда, судостроение (например, шельфовое) № 16-HG1591051-PDA 	Международный

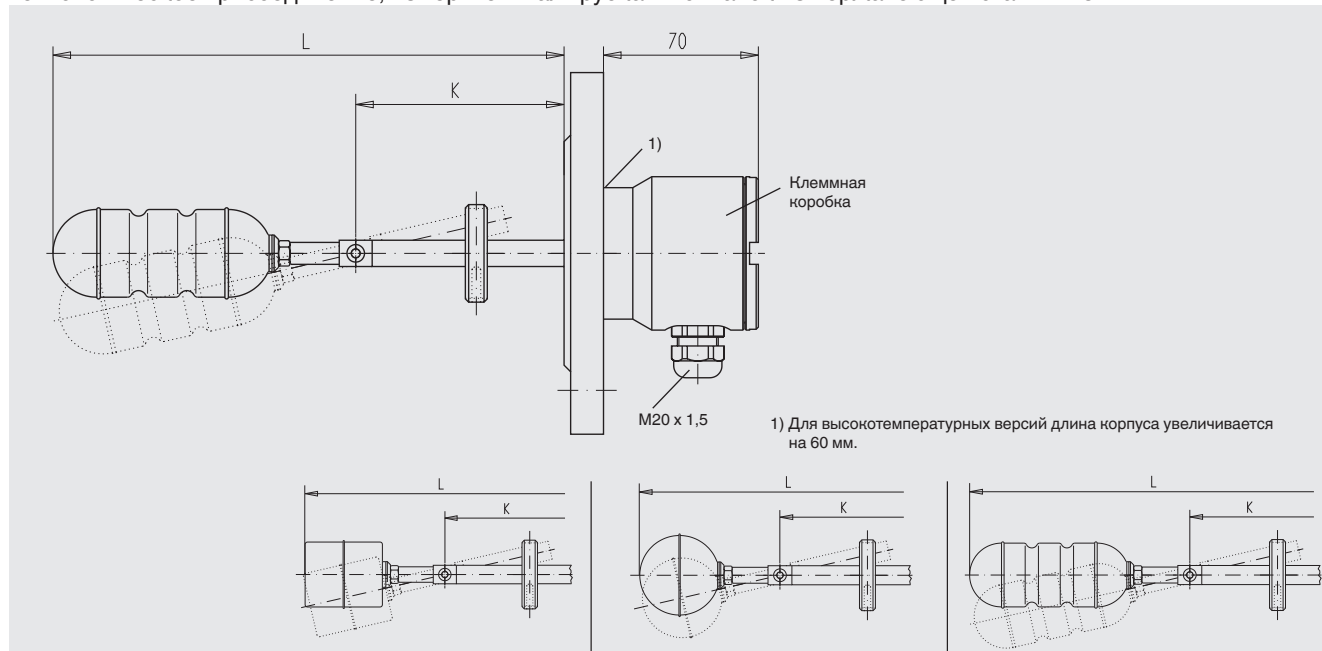
■ Модель HLS-P

Логотип	Описание	Страна
	Декларация соответствия EU <ul style="list-style-type: none"> ■ Директива по низковольтному оборудованию ■ Директива RoHS 	Европейский союз
	EAC <ul style="list-style-type: none"> ■ Директива по электромагнитной совместимости и директива по низковольтному оборудованию № RU Д-DE.A301.B.00820 	Евразийское экономическое сообщество

Нормативные документы и сертификаты приведены на веб-сайте

Поплавковый переключатель с клеммной коробкой, стандартная версия, модели HLS-SA, HLS-SB

Технологическое присоединение, измерительная трубка и поплавок из нержавеющей стали 1.4571



	Поплавок модели V44NI	Поплавок модели T52NI и модель T52NI/кат. 5	Поплавок модели ZVSS43/100NI
Электрическое соединение	Клеммная коробка, нержавеющая сталь 1.4571		
Технологическое присоединение	<ul style="list-style-type: none"> ■ Монтажный фланец - DIN DN 50 ... DN 100, PN 6 ... PN 400 - DIN EN 1092-1 DN 50 ... DN 100, PN 6 ... PN 400 - ANSI 2" ... 4", класс 150 ... 600 - Квадратный фланец DN 80 и DN 92 другие по запросу		
Погружная длина L	190 ... 990 мм	190 ... 990 мм	240 ... 990 мм
Длина измерительной трубки K	100 ... 900 мм	100 ... 900 мм	100 ... 850 мм
Поплавок			
■ Материал	Нержавеющая сталь 1.4571	Модель T52NI: Титан 3.7035, кат. 2 Модель T52NI/кат. 5: Титан 3.7165, кат. 5	Нержавеющая сталь 1.4571
■ Диаметр	44 мм	52 мм	43 мм
■ Длина	52 мм	52 мм	100 мм
Манс. рабочее давление	6 бар	Модель T52NI: 100 бар Модель T52NI/кат. 5: 232 бара	20 бар
Мин. плотность	600 кг/м ³		
Диапазон температур			
■ Стандартная версия	-50 ... +250 °C		
■ Высокотемпературная версия НТ	-50 ... +250 °C		
■ Высокотемпературная версия ННТ	50 ... +350 °C		
■ Низкотемпературная версия	-120 ... +250 °C		
Функция переключения	Нормально разомкнутый (НР), нормально замкнутый (НЗ) или перекидной (однополюсный) контакт - при возрастании или снижении уровня		
Коммутируемая мощность	≤ 230 В перем. тока; 40 ВА; 1 А ≤ 230 В пост. тока; 20 Вт; 0,5 А Пожалуйста, примите необходимые меры по защите контактов! Внимание - версии, не имеющие подключения защитного проводника: Внимание: Эксплуатация только при безопасном сверхнизком напряжении, например, с использованием реле защиты контактов или внешнего заземления		
Монтажное положение	Горизонтальное ±30°		
Пылевлагозащита	IP67 по МЭК/EN 60529		

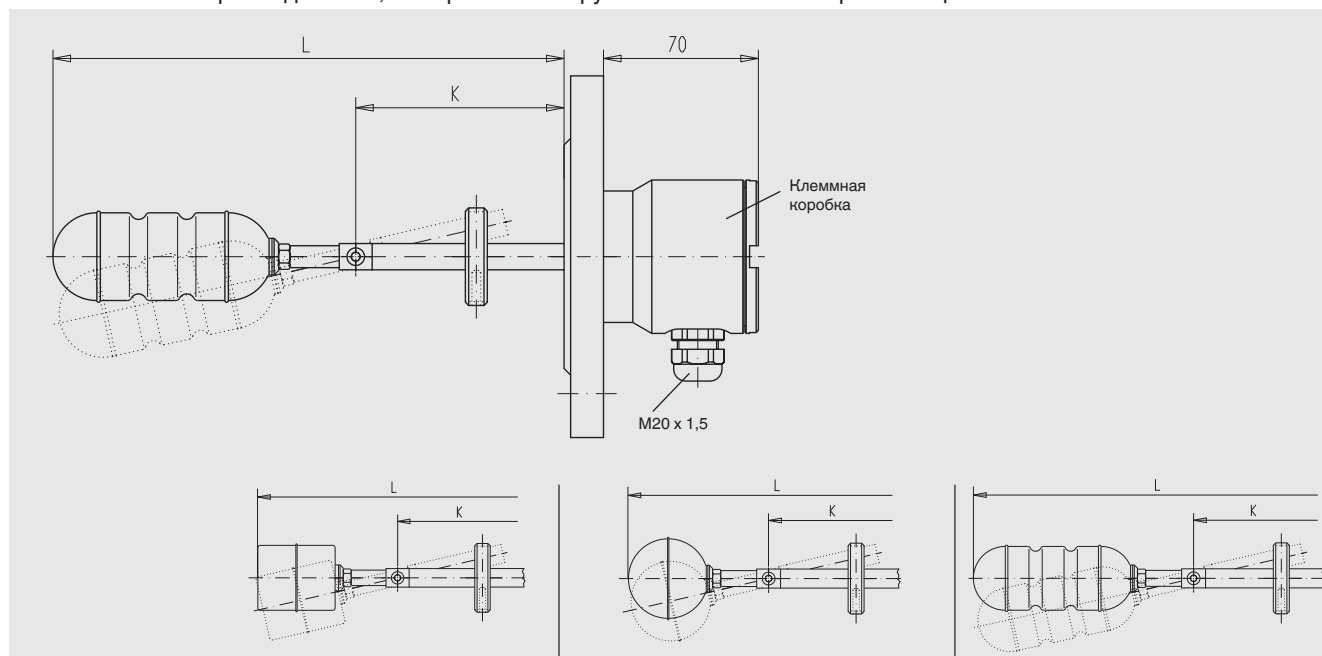
Версии из титана, сплава Хастеллой или других материалов по запросу

Поплавковый переключатель, тип защиты от воспламенения Ex i, искробезопасная цепь Модель HLS-SBI (HAG)



II 1G/2GD EEx ia IIC T6-T2 IP6X T80 °C (№ IBEхU03ATEX1038 X)

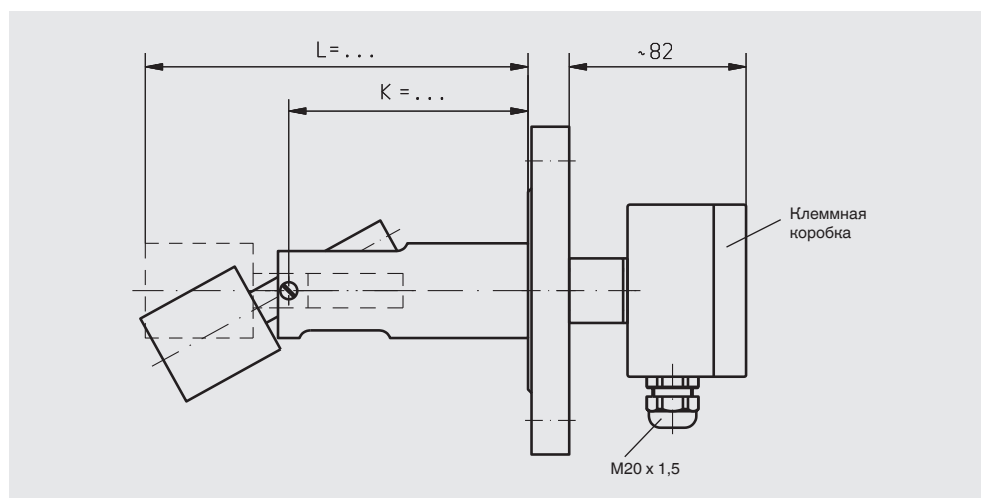
Технологическое присоединение, измерительная трубка и поплавок из нержавеющей стали 1.4571



	Поплавок модели V44HI	Поплавок модели T52HI и модель T52HI/кат. 5	Поплавок модели ZVSS43/100HI		
Электрическое соединение	Клеммная коробка, нержавеющая сталь 1.4571				
Технологическое присоединение	<ul style="list-style-type: none"> ■ Монтажный фланец - DIN DN 50 ... DN 100, PN 6 ... PN 160 - DIN EN 1092-1 DN 50 ... DN 100, PN 6 ... PN 160 - ANSI 2" ... 4", класс 150 ... 900 - Квадратный фланец DN 80 и DN 92 другие по запросу 				
Погружная длина L	190 ... 990 мм	190 ... 990 мм	240 ... 990 мм		
Длина измерительной трубки K	100 ... 900 мм	100 ... 900 мм	100 ... 850 мм		
Поплавок					
■ Материал	Нержавеющая сталь 1.4571	Модель T52HI: Титан 3.7035, кат. 2 Модель T52HI/кат. 5: Титан 3.7165, кат. 5	Нержавеющая сталь 1.4571		
■ Диаметр	44 мм	52 мм	43 мм		
■ Длина	52 мм	52 мм	100 мм		
Макс. рабочее давление	6 бар	Модель T52HI: 100 бар Модель T52HI/кат. 5: 180 бар	20 бар		
Мин. плотность	600 кг/м ³				
Диапазон температур	-50 ... +180 °C в зависимости от температурного класса				
Температурный класс	T2	T3	T4	T5	T6
■ Температура процесса	≤ 180 °C	≤ 160 °C	≤ 108 °C	≤ 80 °C	≤ 65 °C
■ Температура окружающей среды	≤ 60 °C	≤ 80 °C	≤ 80 °C	≤ 80 °C	≤ 60 °C
Функция переключения	1 перекидной (однополюсный)				
Коммутируемая мощность	Только для подключения к сертифицированной искробезопасной цепи с U _{max} = 36 В, I _{max} = 100 мА				
Монтажное положение	Горизонтальное ±30°				
Пылевлагозащита	IP67 по МЭК/EN 60529				

Поплавковый переключатель, версия из пластмассы Модель HLS-P

Технологическое присоединение, измерительная трубка и поплавок из полипропилена (PP)



	Поплавок модели PP44NI
Электрическое соединение	Клеммная коробка, полипропилен или полиэстр
Технологическое присоединение	<ul style="list-style-type: none"> ■ Монтажный фланец - DIN DN 50 ... DN 100, PN 16, форма A - ANSI 2" ... 4", класс 150 FF
Погружная длина L	176 мм
Длина измерительной трубки K	111 мм
Поплавок	
■ Материал	Полипропилен
■ Диаметр	44 мм
■ Длина	52 мм
Макс. рабочее давление	4 бар
Мин. плотность	750 кг/м ³
Диапазон температур	-10 ... +80 °C
Функция переключения	Нормально разомкнутый (НР), нормально замкнутый (НЗ) или перекидной (однополюсный) контакт - при возрастании уровня
Коммутируемая мощность	<p>≤ 230 В перем. тока; 40 ВА; 1 А ≤ 230 В пост. тока; 20 Вт; 0,5 А Пожалуйста, примите необходимые меры по защите контактов!</p> <p>Внимание - версии, не имеющие подключения защитного проводника: Внимание: Эксплуатация только при безопасном сверхнизком напряжении, например, с использованием реле защиты контактов или внешнего заземления</p>
Монтажное положение	Горизонтальное ±30°
Пылевлагозащита	IP65 по МЭК/EN 60529

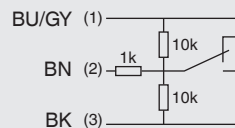
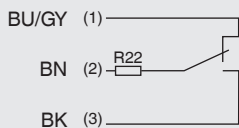
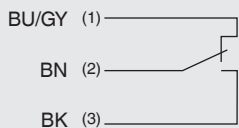
Электрические соединения

Геркон

1 точка переключения

1 точка переключения
Схема соединений для
работы с ПЛК

1 точка переключения
Цепь NAMUR
по DIN EN 60947-5-6



Меры по защите контактов

Герконы необходимо защищать от возможных всплесков напряжения или тока.

В зависимости от типа нагрузки используются различные защитные цепи.



Модель KFD2-ER-1.6



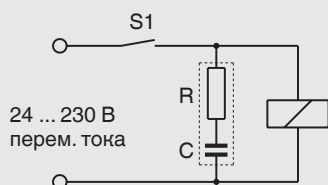
RC элемент

Реле защиты контактов	Контакты	Вход	Напряжение питания	Номер нормативного документа	Код заказа
KFD2-ER-1.6	1 перекидной 250 В перем. тока, 2 А	2 контакта	20 ... 30 В пост. тока	-	123806
KFD2-SR2-Ex2.Bт	2 перекидных 253 В перем. тока, 2 А	2 контакта	20 ... 30 В пост. тока	II 1GD Ex ia IIC PTB 02 ATEX 2073	124344
KFA6-ER-1.6	1 перекидной 250 В перем. тока, 2 А	2 контакта	230 В перем. тока	-	124341
KFA6-SR2-Ex2.Bт	2 перекидных 253 В перем. тока, 2 А	2 контакта	230 В перем. тока	II 1GD Ex ia IIC PTB 02 ATEX 2073	123794

RC элемент	Емкость	Сопротивление	Напряжение	Код заказа
B3/110	0,33 мкФ	470 Ом	110 В перем. тока	126529
B3/230	0,33 мкФ	820 Ом	230 В перем. тока	126530

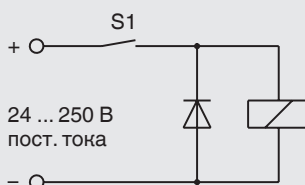
Индуктивная нагрузка

Напряжение перем. тока

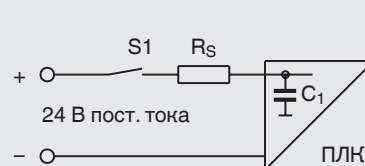


Индуктивная нагрузка

Напряжение пост. тока



Емкостная нагрузка



Информация для заказа

Для заказа описанного изделия достаточно указать код заказа (если имеется).

Альтернативный вариант:

Модель / Версия / Электрическое соединение / Технологическое присоединение / Измерительная трубка (погружная длина L, длина измерительной трубки K) / Опции

© 01/2010 WIKA Alexander Wiegand SE & Co. KG, все права защищены.
Технические характеристики, указанные в данном документе, были актуальны на момент его публикации.
Компания оставляет за собой право вносить изменения в технические характеристики и материалы своей продукции.

