

Interruptor de flotador

Para aplicaciones industriales, con salida de temperatura

Modelo RLS-3000

Hoja técnica WIKA LM 50.06

Aplicaciones

- Medición de nivel y de temperatura en líquidos en maquinaria
- Control y monitorización para dispositivos hidráulicos, compresores e instalaciones de refrigeración

Características

- Adecuado para: aceite, agua, Diesel, refrigerantes y otros líquidos
- Nivel: hasta 3 salidas de conmutación libremente definibles como contacto normalmente abierto, normalmente cerrado o conmutadas
- Temperatura: 1 termostato bimetalico o Pt100/Pt1000, exactitud: clase B
- Contactos Reed de conmutación libre de potencial



Fig. izquierda: con salida de cable y flotador de bola
Fig. derecha: con conector circular M12 x 1 y flotador cilíndrico

Descripción

El interruptor de flotador con salida de temperatura modelo RLS-3000 combina la función de detección del nivel y temperatura de líquidos en un punto de medición. El acero inoxidable es adecuado para una gran variedad de medios, como por ejemplo aceite, agua, diesel y refrigerante.

Principio de medición

Un imán permanente incorporado al flotador acciona con su campo magnético los contactos Reed libres de potencial integrados en el tubo guía. El accionamiento de los contactos Reed mediante el imán permanente se efectúa sin tocar materiales y, por lo tanto, sin desgaste.

A petición del cliente pueden ejecutarse las funciones de conmutación contacto normalmente abierto, normalmente cerrado o conmutado en la altura de nivel definida.

La salida de temperatura adicional permite la supervisión de la temperatura del medio mediante un termostato bimetalico preconfigurado o una señal de resistencia Pt100/Pt1000.

Datos técnicos

Interruptor de flotador	Nivel	Temperatura
Principio de medición	Los contactos Reed de conmutación libre de potencial son accionados mediante un imán ubicado en el flotador.	Interruptor bimetalico o sensor RTD Pt100/Pt1000 en el extremo del tubo
Rango de medición	Longitud L del tubo guía: 60 ... 1.500 mm (2,5 ... 59 pulg.), otras longitudes a petición	Interruptor bimetalico: 30 ... 150 °C [86 ... 302 °F] Pt100/Pt1000
Señal de salida	Hasta 3 puntos de conmutación, según la conexión eléctrica: L-SP1, L-SP2 1), L-SP3 1)	<ul style="list-style-type: none"> ■ Interruptor bimetalico ■ Pt100, 2 hilos ■ Pt1000, 2 hilos
Función de conmutación	Opcional contacto normalmente abierto (NO), contacto normalmente cerrado (NC) o conmutado (SPDT) 1) - con nivel subiendo	Normalmente cerrado (NC)
Posición de la interrupción	Indicación en mm, partiendo de la superficie de obturación superior (L-SP1 ... L-SP3) Al final del tubo guía hay ≈ 45 mm (≈ 1,8 pulg.) no utilizables para posiciones de conmutación.	
Distancia entre puntos de interrupción ²⁾	Distancia mínima L-SP1 hacia la superficie de obturación superior: 50 mm [2,0 pulg] Distancia mínima entre los puntos de conmutación: 50 mm (2,0 pulg), para flotadores con Ø exterior D = 44 mm (1,7 pulg), 52 mm (2,0 pulg) 30 mm (1,2 pulg), para flotadores con Ø exterior D = 25 mm (1,0 pulg), 30 mm (1,2 pulg) Distancia mínima con 3 puntos de conmutación: 80 mm (3,1 pulg), entre L-SP1 y L-SP2 o L-SP2 y L-SP3	
Potencia de ruptura		
Flotador con Ø exterior D = 44 mm [1,7 pulg], 52 mm [2,0 pulg]	Contacto normalmente abierto, cerrado: AC 230 V; 100 VA; 1 A; máx. 100 Hz DC 230 V; 50 W; 0,5 A Inversor: AC 230 V; 40 VA; 1 A; máx. 100 Hz DC 230 V; 20 W; 0,5 A	AC 250 V; 2 A (≥ 50 mA) DC 60 V; 1 A (≥ 50 mA)
Flotador con Ø exterior D = 25 mm [1,0 pulg], 30 mm [1,2 pulg]	Contacto normalmente abierto, cerrado: AC 100 V; 10 VA; 0,5 A; máx. 100 Hz DC 100 V; 10 W; 0,5 A Inversor: AC 100 V; 5 VA; 0,25 A; máx. 100 Hz DC 100 V; 5 W; 0,25 A	AC 250 V; 2 A (≥ 50 mA) DC 60 V; 1 A (≥ 50 mA)
Exactitud	±3 mm exactitud del punto de conmutación, incl. histéresis, no repetibilidad	<ul style="list-style-type: none"> ■ Interruptor bimetalico: ±5 °C exactitud del punto de conmutación, ±20 °C histéresis ■ Pt100, Pt1000: clase B según DIN EN 60751
Posición de montaje	Vertical ±30°	
Conexión a proceso	<ul style="list-style-type: none"> ■ G 3/8, montaje desde el interior ³⁾ ■ G 1/4, montaje desde el interior ³⁾ ■ G 3/8, montaje desde el interior ³⁾ ■ G 1/2, montaje desde el interior ³⁾ ■ G 1, montaje desde el exterior ■ G 1 1/2, montaje desde el exterior ■ G 2, montaje desde el exterior ■ Brida DN 50, forma B según DIN 2527/EN 1092, PN 16, montaje desde el exterior 	
Material		
En contacto con el medio	Conexión a proceso, tubo guía: acero inoxidable 316Ti Flotador: véase la tabla en página 3	
Sin contacto con el medio	Caja: acero inoxidable 316Ti Conexión eléctrica: véase la tabla en página 3	
Temperaturas admisibles		
Medio	-30 ... +80 °C [-22 ... +176 °F] -30 ... +120 °C [-22 ... +248 °F] ⁴⁾ -30 ... +150 °C [-22 ... +302 °F] ⁵⁾	
Ambiente	-30 ... +80 °C [-22 ... +176 °F]	
Almacenamiento	-30 ... +80 °C [-22 ... +176 °F]	

1) Para temperaturas del medio > 80 °C (> 176 °F) puntos de conmutación sólo con diámetro exterior del flotador Ø D = 44 [1,7 pulg] o 52 mm [2,0 pulg]

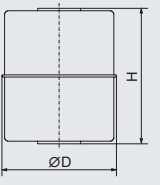
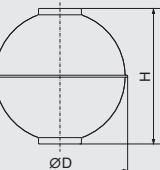
2) Distancias mínimas menores a petición

3) Solo para versiones con salida de cable

4) No disponible con material de cable: PVC, PUR; no disponible con diámetro exterior del flotador Ø D = 25 mm [1,0 pulg]; no disponible con cabezal 58 x 64 x 36 mm [2,3 x 2,5 x 1,4 pulg]

5) Sólo con material de cable: silicona o cabezal 75 x 80 x 57 mm [3,0 x 3,1 x 2,2 pulg]; no disponible con diámetro exterior del flotador Ø D = 25 mm [1,0 pulg]

Conexiones eléctricas ¹⁾	Nivel Definición máx. del punto de conmutación	Tipo de protección según IEC/EN 60529 ²⁾	Clase de protección	Material	Longitud del cable
Conector circular, M12 x 1 (4-pin)	■ 1 NO/NC	IP65	II	■ TPU ■ Latón	-
Salida de cable	■ 3 NO/NC ■ 3 SPDT	IP67	II	PVC	■ 2 m [6,5 ft] ■ 5 m [16,4 ft]
Salida de cable	■ 3 NO/NC ■ 3 SPDT	IP67	II	PUR	otras longitudes a consultar
Salida de cable	■ 3 NO/NC ■ 1 NO/NC + 1 SPDT	IP67	II	Silicona	
Cabezal "Estándar" Dimensiones: 75 x 80 x 57 mm (3,0 x 3,1 x 2,2 pulg) Para diámetro de cable: 5 ... 10 mm (0,2 ... 0,4 pulg)	■ 3 NO/NC ■ 3 SPDT	IP66	I	■ Aluminio ■ Racores: de poliamida ■ Latón ■ Acero inoxidable	-
Cabezal "compacto" Dimensiones: 58 x 64 x 36 mm (2,3 x 2,5 x 1,4 pulg) Para diámetro de cable: 5 ... 10 mm (0,2 ... 0,4 pulg)	■ 3 NO/NC ■ 1 NO/NC + 1 SPDT	IP66	I		

Flotador	Forma	Diámetro exterior Ø D	Altura H	Presión de trabajo	Temperatura del medio	Densidad	Material
	Cilindro ^{3) 6)}	44 mm [1,7 pulg]	52 mm [2,0 pulg]	≤ 16 bar [≤ 232 psi]	≤ 150 °C [≤ 302 °F]	≥ 750 kg/m ³ [46,8 lbs/ft ³]	316Ti
	Cilindro ⁴⁾	30 mm [1,2 pulg]	36 mm [1,4 pulg]	≤ 10 bar [≤ 145 psi]	≤ 120 °C [≤ 248 °F]	≥ 850 kg/m ³ [53,1 lbs/ft ³]	316Ti
	Cilindro ⁴⁾	25 mm [1,0 pulg]	17 mm [0,7 pulg]	≤ 16 bar [≤ 232 psi]	≤ 80 °C [≤ 176 °F]	≥ 750 kg/m ³ [46,8 lbs/ft ³]	Buna / NBR
	Bola ^{5) 6)}	52 mm [2,0 pulg]	52 mm [2,0 pulg]	≤ 40 bar [≤ 580 psi]	≤ 150 °C [≤ 302 °F]	≥ 750 kg/m ³ [46,8 lbs/ft ³]	316Ti

1) Versiones con conductor protector a petición

2) Los tipos de protección indicados (según IEC/EN 60529) sólo son válidos en estado conectado con conectores según el modo de protección correspondiente.


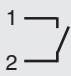
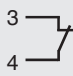
3) No disponible con conexión a proceso G 1, longitud del tubo guía L ≥ 100 mm (L ≥ 3,94 pulg)


4) Longitud L del tubo guía L ≤ 1.000 mm (L ≤ 39,37 pulg), puntos de conmutación para nivel máx. 2 NO/NC o 1 SPDT definibles

5) No disponible con conexión a proceso G 1, G 1 ½, longitud L del tubo guía L ≥ 100 mm (L ≥ 3,94 pulg)

6) No disponible con conexión a proceso G ½

Esquema de conexión

Conector circular, M12 x 1 (4-pin)			
	Nivel	Temperatura	
	Contacto normalmente abierto/cerrado (NO/NC)	Interruptor bimetálico	Sensor RTD de platino
	Punto de conmutación L-SP1 	Punto de conmutación T-SP 	Sensor RTD de platino 3 — + 4 — -

Salida de cable ¹⁾				
	Nivel		Temperatura	
	Contacto normalmente abierto/cerrado (NO/NC)		Interruptor bimetálico	
	3 puntos de interrupción L-SP1 L-SP2 L-SP3 GN ——— GY ——— BU ——— YE ——— PK ——— RD ———		Punto de conmutación T-SP WH ——— BN ———	Pt100/Pt1000 WH + BN -
	Inversor (SPDT)		Interruptor bimetálico	Sensor RTD de platino
	3 puntos de interrupción L-SP1 L-SP2 L-SP3 YE ——— BU ——— VT ——— GY ——— RD ——— GYPK ——— PK ——— BK ——— RDBU ———		Punto de conmutación T-SP WH ——— BN ———	Pt100/Pt1000 WH + BN -

Caja de aluminio				
"Estándar"	Nivel		Temperatura	
	Contacto normalmente abierto/cerrado (NO/NC)		Interruptor bimetálico	
	3 puntos de interrupción L-SP1 L-SP2 L-SP3 W1 ——— W4 ——— W7 ——— W2 ——— W5 ——— W8 ———		Punto de conmutación T-SP1 W10 ——— W11 ———	Pt100/Pt1000 W10 + W11 -
	Inversor (SPDT)		Interruptor bimetálico	Sensor RTD de platino
	2 puntos de interrupción L-SP1 L-SP2 L-SP3 W1 ——— W4 ——— W7 ——— W2 ——— W5 ——— W8 ——— W3 ——— W6 ——— W9 ———		Punto de conmutación T-SP1 W10 ——— W11 ———	Pt100/Pt1000 W10 + W11 -
"Compacto" ²⁾	Contacto normalmente abierto/cerrado (NO/NC)		Interruptor bimetálico	
	1 punto de interrupción L-SP1 W1 ——— W2 ———		Punto de conmutación T-SP1 W4 ——— W5 ———	Pt100/Pt1000 W4 + W5 -
	Inversor (SPDT)		Interruptor bimetálico	Sensor RTD de platino
	1 punto de interrupción L-SP1 W1 ——— W2 ——— W3 ———		Punto de conmutación T-SP1 W4 ——— W5 ———	Pt100/Pt1000 W4 + W5 -

1) Para combinaciones de diferentes funciones de salida de conmutación, la asignación PIN figura en la placa de identificación.

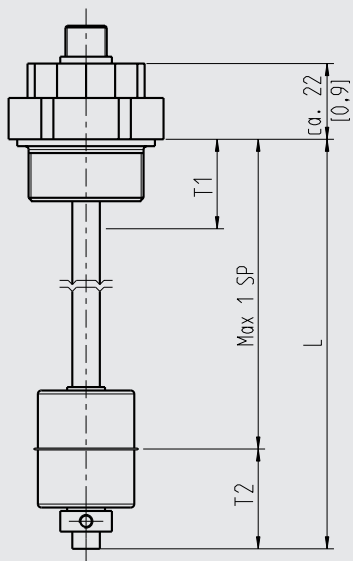
2) En caso de variantes con 2 o 3 salidas de conexión para nivel, la asignación de pines diferente está indicada en la placa de identificación.

Leyenda

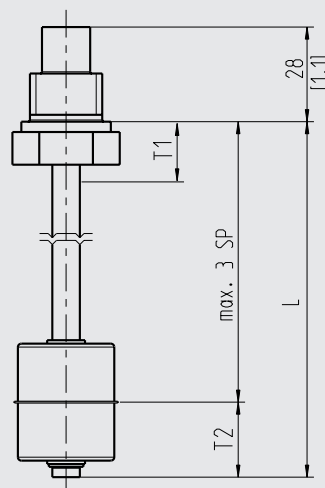
SP1 - SP3	Puntos de interrupción	GY	Gris	VT	Violeta
WH	Blanca	PK	Rosa	GYPK	Gris/rosa
BN	Marrón	BU	Azul	RDBU	Rojo/azul
GN	Verde	RD	Rojo		
YE	Amarillo	BK	Negro		

Dimensiones en mm (pulg)

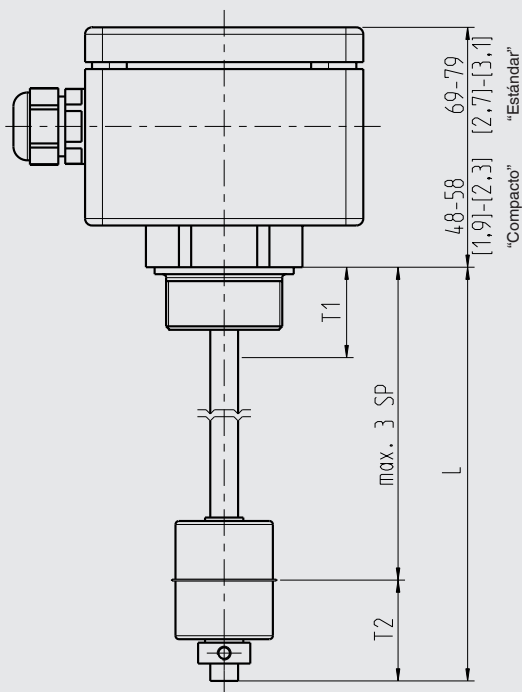
con conector circular M12 x 1



con salida de cable



con caja de conexiones



Leyenda

- L Longitud del tubo guía
- M Rango de medición
- T1 Zona muerta (desde borde de sellado)
- T2 Zona muerta (extremo del tubo)

Zona muerta T1 en mm [pulg.] (desde el borde de sellado)

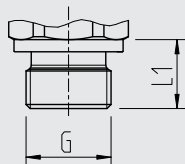
Conexión a proceso	Diámetro exterior del flotador Ø D			
	Ø 30 mm [1,2 pulg]	Ø 44 mm [1,7 pulg]	Ø 52 mm [2,0 pulg]	Ø 25 mm [1,0 pulg]
G 1 (desde el exterior)	35 mm [1,4 pulg]	-	-	25 mm [1,0 pulg]
G 1 ½ (desde el exterior)	35 mm [1,4 pulg]	45 mm [1,8 pulg]	-	25 mm [1,0 pulg]
G 2 (desde el exterior)	40 mm [1,6 pulg]	50 mm [2,0 pulg]	50 mm [2,0 pulg]	25 mm [1,0 pulg]
Brida (desde el exterior)	20 mm [0,8 pulg]	30 mm [1,2 pulg]	30 mm [1,2 pulg]	5 mm [0,2 pulg]
G ¼ B (desde el interior)	30 mm [1,2 pulg]	-	-	15 mm [0,6 pulg]
G ¼ B (desde el interior)	35 mm [1,4 pulg]	40 mm [1,6 pulg]	40 mm [1,6 pulg]	20 mm [0,8 pulg]
G ⅜ B (desde el interior)	35 mm [1,4 pulg]	40 mm [1,6 pulg]	40 mm [1,6 pulg]	20 mm [0,8 pulg]
G ½ B (desde el interior)	35 mm [1,4 pulg]	45 mm [1,8 pulg]	45 mm [1,8 pulg]	20 mm [0,8 pulg]

Zona muerta T2 en mm [pulg] (extremo del tubo)

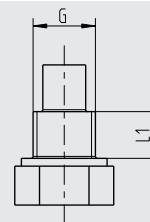
Zona muerta	Diámetro exterior del flotador Ø D			
	Ø 30 mm [1,2 pulg]	Ø 44 mm [1,7 pulg]	Ø 52 mm [2,0 pulg]	Ø 25 mm [1,0 pulg]
T2	35 mm [1,4 pulg]	45 mm [1,8 pulg]	45 mm [1,8 pulg]	30 mm [1,2 pulg]

Conexión a proceso

Montaje desde el exterior



Montaje desde el interior

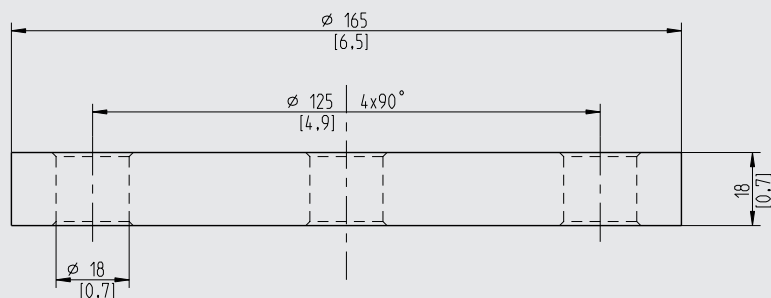


G	L ₁	Ancho de llave
G 1	16 mm [0,63 pulg]	41 mm [1,6 pulg]
G 1 ½	18 mm [0,71 pulg]	30 mm [1,2 pulg]
G 2	20 mm [0,79 pulg]	36 mm [1,4 pulg]



G	L ₁	Ancho de llave
G ¼ B	12 mm [0,47 pulg]	14 mm [0,5 pulg]
G ¼ B	12 mm [0,47 pulg]	19 mm [0,7 pulg]
G ⅜ B	12 mm [0,47 pulg]	22 mm [0,9 pulg]
G ½ B	14 mm [0,55 pulg]	27 mm [1,1 pulg]

Brida

DN 50, forma B según EN 1092-1 (DIN 2527), PN 16



Accesorios

Conector circular M12 x 1 con cable inyectado					
	Descripción	Rango de temperatura	Diámetro de cable	Longitud del cable	N° de art.
	Versión recta, extremo abierto, de 4 pin, cable PUR, homologado UL, IP67	-20 ... +80 °C [-4 ... +176 °F]	4,5 mm [0,18 pulg]	2 m [6,6 ft]	14086880
				5 m [16,4 ft]	14086883
				10 m [32,8 ft]	14086884
	Versión acodada, extremo abierto, de 4 pin, cable PUR, homologado UL, IP67	-20 ... +80 °C [-4 ... +176 °F]	4,5 mm [0,18 pulg]	2 m [6,6 ft]	14086889
				5 m [16,4 ft]	14086891
				10 m [32,8 ft]	14086892

Homologaciones

Logo	Descripción	País
	Declaración de conformidad UE <ul style="list-style-type: none"> ■ Directiva de baja tensión ■ Directiva RoHS 	Unión Europea

Informaciones sobre los fabricantes y certificados

Logo	Descripción
-	Directiva RoHS China

Para homologaciones y certificaciones, véase el sitio web

Indicaciones relativas al pedido

Modelo / Señales de salida nivel y temperatura / Función de conmutación / Posición del punto de conmutación / Conexión eléctrica / Conexión a proceso / Longitud del tubo de guía L / Temperatura del medio / Flotador

© 01/2017 WIKA Alexander Wiegand SE & Co. KG, todos los derechos reservados.

Los datos técnicos descritos en este documento corresponden al estado actual de la técnica en el momento de la publicación. Nos reservamos el derecho de modificar los datos técnicos y materiales.

