

# Livellostato optoelettronico Per l'industria di processo Modelli OLS-S, OLS-H

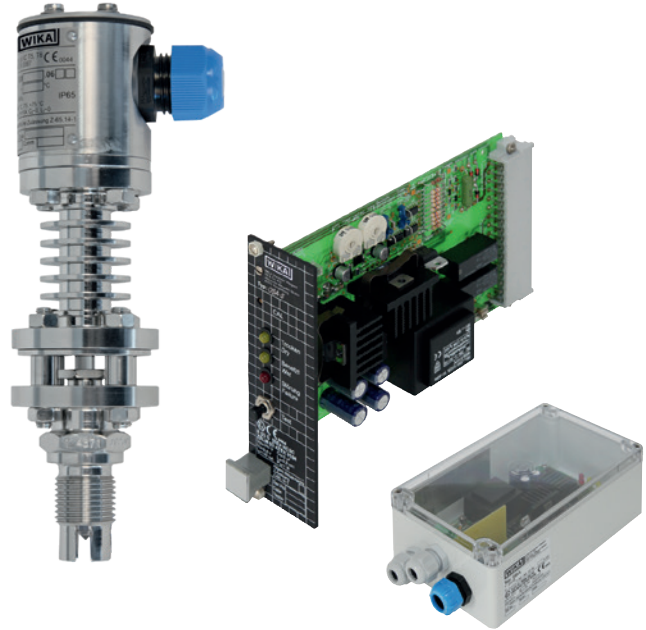
Scheda tecnica WIKA LM 31.01

## Applicazioni

- Industria chimica, petrolchimica, del gas naturale, offshore
- Costruzioni navali, costruttori di macchine, refrigerazione
- Generatori di potenza, centrali elettriche
- Trattamento acque potabili e di processo
- Acque reflue e ingegneria ambientale

## Caratteristiche distintive

- Campi di temperatura da -269 ... +400 °C
- Versioni per campi di pressione dal vuoto a 500 bar
- Versioni speciali: alta pressione, misura d'interfaccia
- L'elaborazione del segnale è fatta usando un amplificatore di comando separato modello OSA-S



**Fig. sinistra: Modello OLS-H, versione per alta pressione**  
**Fig. centro: Modello OSA-S, 19" scheda plug-in**  
**Fig. destra: Modello OSA-S, custodia aggiuntiva in policarbonato**

## Descrizione

Il livellostato optoelettronico OLS è impiegato per il rilevamento di livelli limite nei liquidi. Ciò è indipendente da caratteristiche fisiche come indice di rifrazione, colore, densità, costante dielettrica e conduttività. La misura è fatta anche in presenza di piccoli volume.

Gli interruttori sono composti da un LED a infrarossi e un fototransistor. La luce del LED è diretta in un prisma. Fin tanto che la punta del sensore del prisma è nella fase gassosa, la luce viene riflessa nel prisma verso il ricevitore. Quando il liquido nel serbatoio aumenta e bagna circa 2/3 della punta del sensore, la luce a infrarossi nel liquido viene interrotta e solo una piccola parte raggiunge il ricevitore. La differenza viene analizzata dal circuito elettronico e viene attivata una commutazione.

Gli strumenti sono molto robusti e progettati per condizioni operative critiche.

Il cavo verso l'amplificatore del contatto non necessita di alcuna schermatura, e consente un cablaggio semplice ed economico. L'amplificatore del contatto modello OSA-S funziona in circuito del segnale a sicurezza intrinseca. Per la versione con scheda plug-in 19", tutti gli elementi operativi, eccetto l'interruttore per il cambio della direzione di allarme e i potenziometri per il ritardo del tempo, sono accessibili dal lato frontale. Se incorporato in una custodia, un coperchio trasparente consente di vedere gli stati degli interruttori.

## Panoramica dei modelli

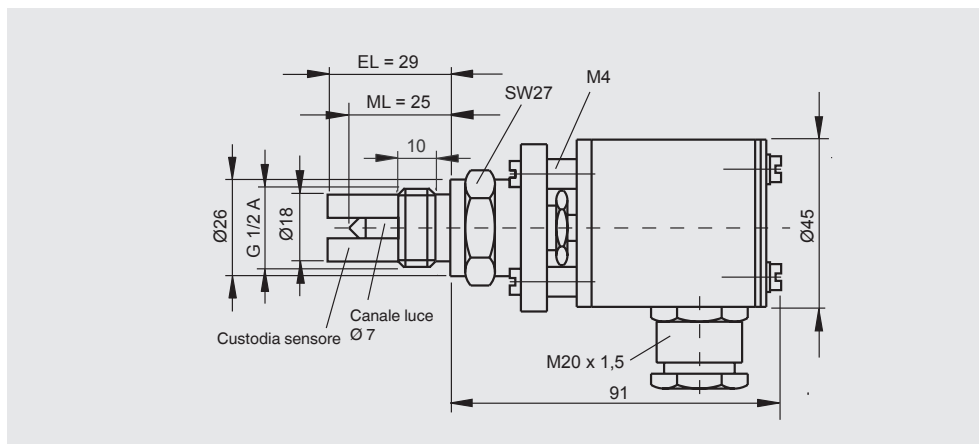
Modello	Descrizione	Pressione max. in bar		Temperatura del fluido	Temperatura ambiente
		Standard	Alta pressione		
OLS-S, OLS-H	Livellostato optoelettronico	250 bar	500 bar	-269 ... +400 °C	-65 ... +95 °C
OSA-S	Amplificatore di comando per livellostati optoelettronici	-		-	-40 ... +60 °C

## Omologazioni

Logo	Descrizione	Paese
	<b>Dichiarazione conformità UE</b> <ul style="list-style-type: none"><li>■ Direttiva EMC</li><li>■ Direttiva bassa tensione</li></ul>	Unione europea
	<b>EAC (opzione)</b> <ul style="list-style-type: none"><li>■ Direttiva EMC</li><li>■ Direttiva bassa tensione</li></ul>	Comunità economica eurasiatica

Per le omologazioni e i certificati, consultare il sito internet

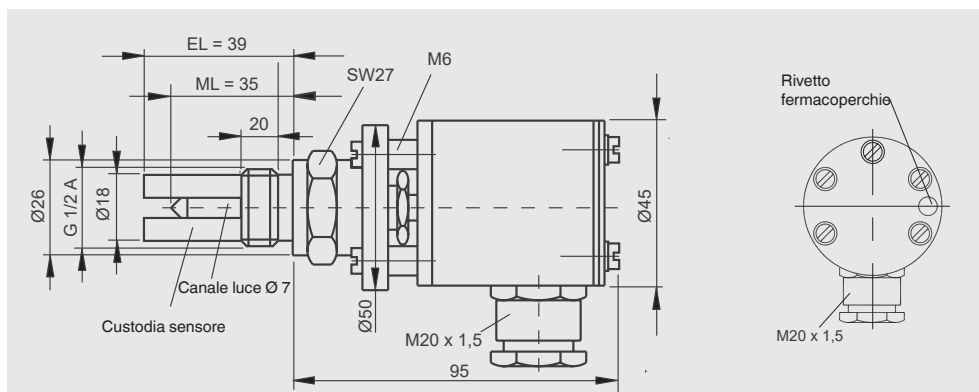
## Interruttore di livello optoelettronico, versione standard Modello OLS-S



### Specifiche tecniche

<b>Punto di commutazione ML</b>	Standard: 25 mm, con estensione 50 ... 960 mm
<b>Lunghezza di immersione EL</b>	Standard: 29 mm (ML + 4 mm)
<b>Temperatura del fluido</b>	-65 ... +250 °C
<b>Temperatura ambiente</b>	-65 ... +95 °C
<b>Campo di pressione</b>	0 ... 250 bar
<b>Tipo di misura</b>	Misura di livello con punta in vetro forma V Opzione: Strato separatore
<b>Protezione del vetro</b>	Guardia antiurto
<b>Attacco al processo</b>	G 1/2 A, 1/2 NPT Opzione: flangia
<b>Materiale</b>	Attacco al processo: acciaio inox 1.4571 Custodia: 1.4301 Opzione: Hastelloy, altri materiali su richiesta
<b>Guida luminosa</b>	Vetro con nucleo rivestito Opzione: quarzo (ML: max. 200 mm) zaffiro (ML: max 60 mm)
<b>Posizione di montaggio</b>	Come richiesto
<b>Precisione di misura</b>	±0,5 mm
<b>Precisione di ripetizione</b>	±0,1 mm
<b>Sorgente luce</b>	Luce IR 930 nm
<b>Luce ambiente</b>	Max. 100 Lux
<b>Pressacavo filettato</b>	M20 x 1,5
<b>Terminali per il collegamento</b>	3 x 2,5 mm <sup>2</sup>
<b>Grado di protezione</b>	IP66 conforme a IEC/EN 60529

## Interruttore di livello optoelettronico, versione alta pressione Modello OLS-H

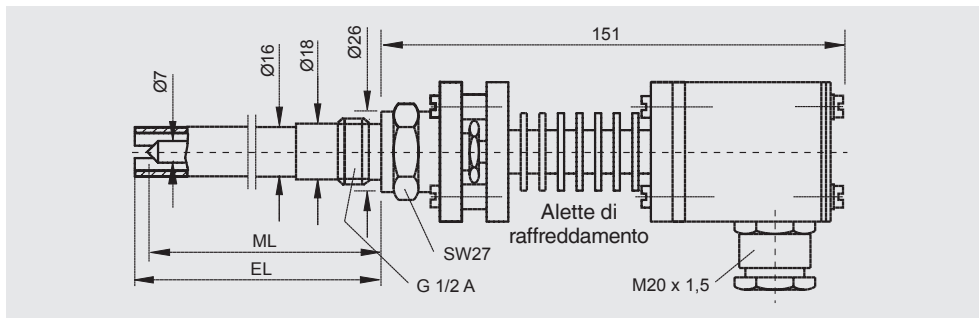


### Specifiche tecniche

<b>Punto di commutazione ML</b>	Standard: 35 mm, con estensione 60 ... 960 mm
<b>Lunghezza di immersione EL</b>	Standard: 39 mm (ML + 7 mm)
<b>Temperatura del fluido</b>	-65 ... +250 °C
<b>Temperatura ambiente</b>	-65 ... +95 °C
<b>Campo di pressione</b>	0 ... 500 bar
<b>Tipo di misura</b>	Misura di livello con punta in vetro forma V Opzione: Strato separatore
<b>Protezione del vetro</b>	Guardia antiurto
<b>Attacco al processo</b>	G 1/2 A Opzione: flangia
<b>Materiale</b>	Attacco al processo: acciaio inox 1.4571 Custodia: 1.4301 Opzione: Hastelloy, altri materiali su richiesta
<b>Guida luminosa</b>	Vetro con nucleo rivestito Opzione: quarzo (ML: max. 200 mm) zaffiro (ML: max 60 mm)
<b>Posizione di montaggio</b>	Come richiesto
<b>Precisione di misura</b>	±0,5 mm
<b>Precisione di ripetizione</b>	±0,1 mm
<b>Sorgente luce</b>	Luce IR 930 nm
<b>Luce ambiente</b>	Max. 100 Lux
<b>Pressacavo filettato</b>	M20 x 1,5
<b>Terminali per il collegamento</b>	3 x 2,5 mm <sup>2</sup>
<b>Grado di protezione</b>	IP66 conforme a IEC/EN 60529

# Opzioni per modelli OLS-S e OLS-H

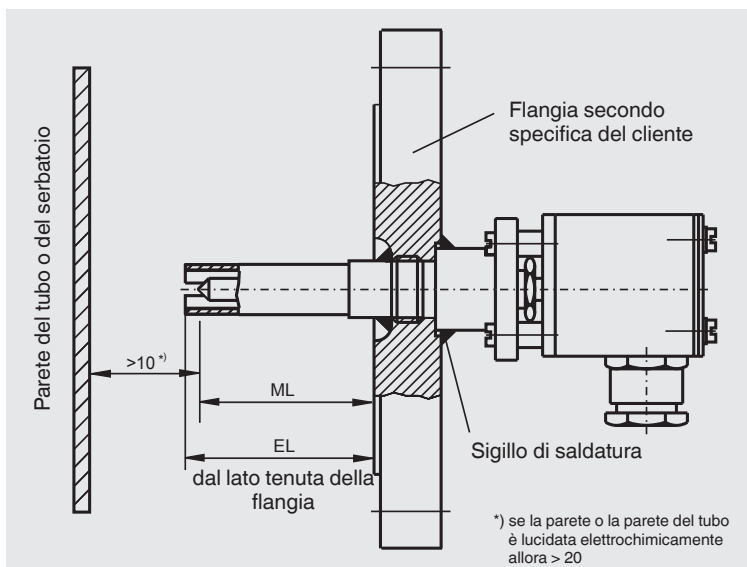
## Aletta di raffreddamento per versione ad alta e bassa temperatura



### Specifiche tecniche

Campo di temperatura	-269 ... +400 °C
Temperatura ambiente	-65 ... +95 °C

## Versione flangiata



Attacco al processo	Diametro nominale	Pressione ammissibile	Superficie di tenuta
Flange EN 1092-1	DN 20 ... DN 50	PN 16 ... PN 400	B1, B2, C, D, E
Flange DIN	DN 20 ... DN 50	PN 16 ... PN 400	C, F, N
Flange ANSI	1/2" ... 2"	Classe 150 ... Classe 2500	RF, RTJ, FF

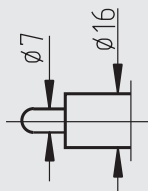
## Versione con setaccio

Protezione contro la formazione di bolle di gas sulla punta del vetro

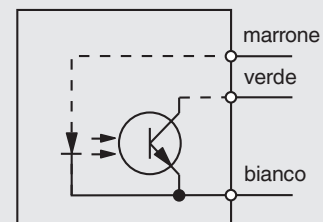


## Versione per strato di interfaccia

Punta del vetro aperta, forma a U

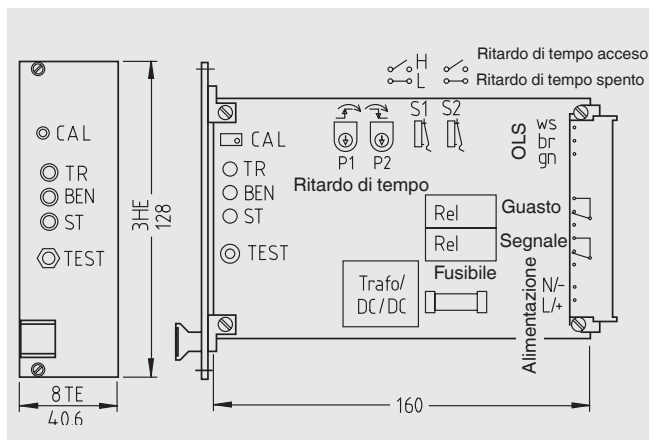


## Diagramma collegamento elettrico

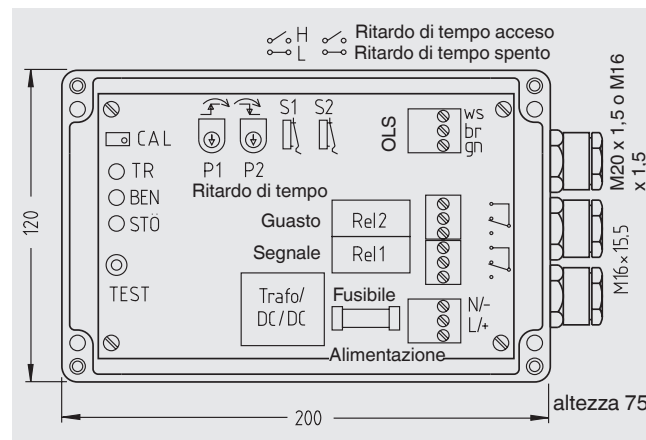


# Amplificatore di intervento per livellostato optoelettronico Modello OSA-S

## Versione con scheda plug-in 19"



## Versione con custodia aggiuntiva in policarbonato



### Specifiche tecniche

<b>Temperatura ambiente</b>	-25 ... +60 °C
<b>Alimentazione</b>	230 Vca, 15/120 Vca, 24 Vca, 24 Vcc
<b>Potenza assorbita</b>	2,8 VA, 3 W
<b>Uscite</b>	Relè di segnale, contatto in scambio, 250 V, 3 A, 100 VA Relè d'avaria, contatto in scambio, 250 V, 3 A, 100 VA
<b>Pressacavo filettato</b>	-
<b>Max. sezione del collegamento</b>	2,5 mm <sup>2</sup>
<b>Max. lunghezza del cavo</b>	175 ... 600 m (con 0,5 ... 1,5 mm <sup>2</sup> )
<b>Grado di protezione</b>	IP20 conforme a IEC/EN 60529

### Specifiche tecniche

<b>Temperatura ambiente</b>	-40 ... +40 °C
<b>Alimentazione</b>	230 Vca, 15/120 Vca, 24 Vca, 24 Vcc
<b>Potenza assorbita</b>	2,8 VA, 3 W
<b>Uscite</b>	Relè di segnale, contatto in scambio, 250 V, 3 A, 100 VA Relè d'avaria, contatto in scambio, 250 V, 3 A, 100 VA
<b>Pressacavo filettato</b>	M16 x 1,5 / M20 x 1,5 Ex: blu
<b>Max. sezione del collegamento</b>	2,5 mm <sup>2</sup>
<b>Max. lunghezza del cavo</b>	175 ... 600 m (con 0,5 ... 1,5 mm <sup>2</sup> )
<b>Grado di protezione</b>	IP65 conforme a IEC/EN 60529

### Informazioni sull'applicazione

- Connettore a 32 pin conforme a DIN 41612, forma F
- Elementi di funzionamento accessibili dal lato frontale  
Eccezioni:
  - Interruttore per cambiare la direzione d'allarme
  - Potenziometri per ritardo

### Informazioni sull'applicazione

- Coperchio trasparente, buona leggibilità del display a LED per asciutto/bagnato/guasto
- Grado di protezione IP65 a norma IEC/EN 60529, possibile uso sul campo

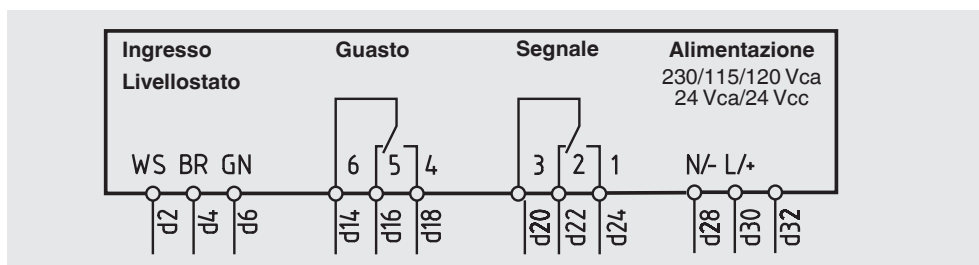
### Dati generali

- Funzioni**
- Direzione d'allarme selezionabile
  - Ritardo di attivazione e ritardo nel disinnescio per relè di segnale impostabile fino a ca. 8 sec.
- Monitoraggio**
- Circuito di segnale rottura cavo
  - Circuito di segnale cortocircuito
  - Alimentazione interna, a prova di guasto

### Dati di progettazione

<b>Max. induttanza esterna L<sub>max</sub></b>	0,5 mH
<b>Max. capacità esterna C<sub>max</sub></b>	3 µF
<b>U<sub>0</sub></b>	≤ 9,6 V
<b>I<sub>0</sub></b>	≤ 149 mA
<b>P<sub>0</sub></b>	≤ 1,0 W

## Diagramma collegamento elettrico



## Amplificatore di intervento modello OSA-S

Versione	Alimentazione	Modello	Codice d'ordine
Custodia aggiuntiva in policarbonato	24 Vcc non libero da potenziale	OSA-SB	500283
	24 Vca	OSA-SB	500279
	115/120 Vca	OSA-SA	a richiesta
	230 Vca	OSA-SA	500275
Scheda plug-in 19"	24 Vcc non libero da potenziale	OSA-SB	500284
	24 Vca	OSA-SB	500280
	115/120 Vca	OSA-SA	500278
	230 Vca	OSA-SA	500277

## Informazioni per l'ordine

Per ordinare il prodotto descritto è sufficiente il numero d'ordine indicato.

In alternativa:

Livellostati: Modello / Attacco al processo / Tipo di misura / Punto di commutazione ML / Specifiche (pressione e temperatura operativa) / Materiale / Vetro / Setaccio

Amplificatori di intervento: Modello / Custodia / Alimentazione

© 01/2010 WIKA Alexander Wiegand SE & Co, tutti i diritti riservati.

Le specifiche tecniche riportate in questo documento rappresentano lo stato dell'arte al momento della pubblicazione. Ci riserviamo il diritto di apportare modifiche alle specifiche tecniche ed ai materiali.

