

# Chave de nível tipo óptico

## Comprimento da chave selecionável

### Modelo OLS-C02

WIKA folha de dados LM 31.32

#### Aplicações

- Máquinas-ferramenta
- Hidráulica
- Instalações industriais e fabricação de máquinas
- Tecnologia de bombas
- Para líquidos como óleos, água, água destilado, meio aquoso

#### Características especiais

- Comprimento selecionável de contato de 65 mm até 1.500 mm
- Sem movimento de componentes
- Posição de montagem como necessária
- Exatidão  $\pm 2$  mm
- A escolha das conexões elétricas: cabo PUR, PVC, conector circular M12 ou conector angular EN 175301-803 A



Chave de nível tipo óptico OEM, modelo OLS-C02, com saída de cabo

#### Descrição

A chave de nível tipo óptico, modelo OLS-C02 é utilizado para monitoramento de nível de líquidos. O sensor óptico consiste de um LED infravermelho e um receptor de luz.

A luz do LED é direcionado em um prisma o qual forma a ponta do sensor. Enquanto a ponta não é imersa no líquido, a luz é reflexionada do prisma ao receptor.

Se o líquido se eleva no tanque e entra em contato com o sensor, o raio de luz é refratado pelo líquido, assim o receptor não recebe ou somente uma fração da luz e reage à alteração ligando um contato.

A chave de nível, modelo OLS-C02 oferece a vantagem que seu comprimento de contato é selecionável. Isto habilita uma adaptação ótima ao requisitos específicas de aplicação.

## Especificações

Dados gerais	
Exatidão de medição	±2 mm
Distância mínima da extremidade do vidro e a superfície oposta	≥ 10 mm ≥ 20 mm com superfície eletropolida
Posição de montagem	como necessário
Comprimento da chave L	Comprimentos padrão: 65, 150, 300, 500, 750, 1.000 e 1.500 mm Outros comprimentos sob consulta  L <sub>min</sub> = 65 mm L <sub>máx</sub> = 1.500 mm
Conexão ao processo G	G 1/2" macho

Dados de projeto	
Capacidade de resposta	Pré configure para detecção de meio aquoso e óleos  Opção: resposta ajustável (trimmer) para outros líquidos e meio espumantes
Temperatura de meio	-30 ... +100 °C
Temperatura ambiente	-25 ... +70 °C
Pressão de operação	0 ... 2,5 MPa (0 ... 25 bar)
Materiais	
■ Guia de luz	Vidro de borossilicato, fixado com silicone adesivo (Opção: fixado com resina epóxi
■ Caixa e conexão de processo	Aço inoxidável 1.4571

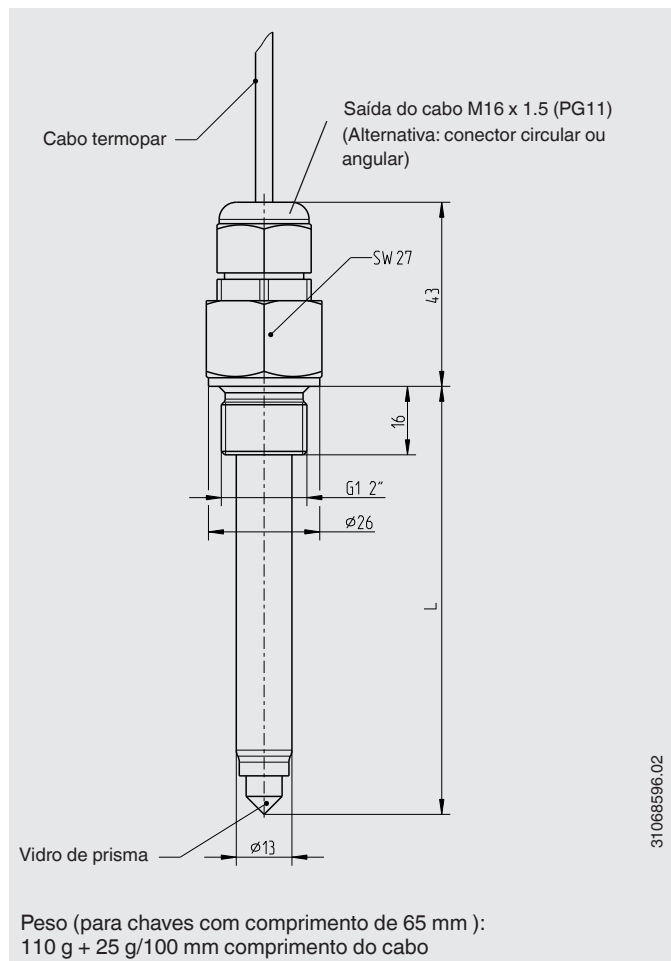
Dados elétricos	
Alimentação	DC 12 ... 32 V
Alimentação de corrente máx.	40 mA
Conexão elétrica	
■ Cabo PUR, PVC	Comprimento do cabo livremente definível Diâmetro: 3 x 0,25 mm <sup>2</sup> Final do cabo: cortado no comprimento
■ Conector circular	M12 x 1 (4-pinos)
■ Conector angular	Conforme EN 175301-803 A
Sinal de saída	Transistor PNP, protegido contra polaridade reversa, 200 mA corrente de chaveamento
Função de chaveamento	Normalmente aberto (fechado no meio) ou normalmente fechado (aberto no meio)
Grau de proteção	IP65
Número de contatos elétricos	1

Retardamento de comutação de até 7 s sob consulta

## Opções

- Outras opções sob consulta

## Dimensões em mm





## Conexão elétrica do diafragma

Pinagem do cabo		
	BN	U <sub>+</sub>
	WN	U <sub>-</sub>
	GN	SP


Atribuição, Conector circular M12 x 1		
	1	U <sub>+</sub>
	3	U <sub>-</sub>
	4	SP

Pinagem, conector angular conforme EN 175301-803 A		
	1	U <sub>+</sub>
	2	U <sub>-</sub>
	3	SP

## Acessórios

Descrição	Faixa de temperatura	Ø Cabo	Código do item	
<b>Conector com cabo moldado M12</b>				
	-20 ... +80 °C (-4 ... 176 °F)	4,5 mm (0,18 polegadas)	Versão reta, final de terminal aberto, 4 pinos, cabo PUR 2 m, certificação UL, IP67	14086880
			Versão reta, final de terminal aberto, 4 pinos, cabo PUR 5 m, certificação UL, IP67	14086883
			Versão reta, final de terminal aberto, 4 pinos, cabo PUR 10 m, certificação UL, IP67	14086884
	-20 ... +80 °C (-4 ... 176 °F)	4,5 mm (0,18 polegadas)	Versão angular, final de terminal aberto, 4 pinos, cabo PUR 2 m, certificação UL, IP67	14086889
			Versão angular, final de terminal aberto, 4 pinos, cabo PUR 5 m, certificação UL, IP67	14086891
			Versão angular, final de terminal aberto, 4 pinos, cabo PUR 10 m, certificação UL, IP67	14086892

## Aprovações

Logo	Descrição	País
	<b>Declaração de conformidade UE</b> <ul style="list-style-type: none"> <li>■ Diretiva EMC EN 61326 emissão (grupo 1, classe B) e imunidade à interferência (aplicações industriais)</li> <li>■ Diretiva RoHS</li> </ul>	União Europeia

## Informações do fabricante e certificados

Logo	Descrição
-	Diretiva Chinesa RoHS

Aprovações e certificados, veja o site

## Informações para cotações

Modelo / Conexão ao processo / Comprimento da chave / Conexão elétrica / Comprimento do cabo / Função de chaveamento / Opções

© 08/2014 WIKA Alexander Wiegand SE & Co. KG, todos os direitos são reservados.  
Especificações e dimensões apresentadas neste folheto representam a condição de engenharia no período da publicação.  
Modificações podem ocorrer e materiais especificados podem ser substituídos por outros sem aviso prévio.



**WIKAL do Brasil Ind. e Com. Ltda.**  
 Av. Úrsula Wiegand, 03  
 18560-000 Iperó - SP/Brasil  
 Tel. +55 15 3459-9700  
 Fax +55 15 3266-1196  
 vendas@wika.com.br  
 www.wika.com.br