

Manomètre à tube manométrique à contacts électriques

Pour l'industrie du process, diam. 100 [4"] et 160 [6"]

Types PGS23.100, PGS23,160, PGS26.100 et PGS26.160

Fiche technique WIKA PV 22.02



Pour plus d'agréments,
voir page 11

switchGAUGE

Applications

- Contrôle et régulation de process
- Surveillance d'installations et commutation de circuits
- Pour fluides gazeux et liquides agressifs qui ne sont pas hautement visqueux ou cristallisants, également dans des environnements agressifs
- Industrie chimique, industrie pétrochimique, centrales de production d'énergie, industrie minière, on/offshore, technologie de l'environnement, construction de machines et construction d'installations techniques

Particularités

- Disponible également avec remplissage de boîtier pour charges de pression élevées ou vibrations
- Instruments avec contacts inductifs pour une utilisation en zones explosives
- Instruments avec contacts pour applications automatés
- Exécution de sécurité : avec cloison de sécurité (Solidfront) disponible
- Le QR code sur le cadran permet d'accéder à des informations spécifiques à l'instrument

Description

Ce manomètre switchGAUGE peut être utilisé partout où la pression du process doit être affichée localement et où il est nécessaire en même temps de commuter des circuits.

Les contacts électriques ferment ou ouvrent un circuit de commande électrique en fonction de la position de l'aiguille et donc de l'indication de l'instrument de mesure. Les contacts électriques sont réglables sur l'étendue totale de l'échelle de mesure (voir DIN 16085) et ils sont montés essentiellement au-dessous du cadran, mais également en partie au-dessus du cadran. L'aiguille de l'instrument (l'aiguille indiquant la mesure actuelle) se déplace librement sur toute l'étendue de mesure, indépendamment du réglage.

L'indicateur de la valeur de consigne peut être réglé à l'aide d'une clé de réglage amovible dans le voyant.



Type PGS23.100 avec contact électrique type 821

Configurateur



Articles standards



Les contacts électriques constitués de plusieurs contacts peuvent également être réglés sur une valeur de seuil identique. Le contact est déclenché lorsque l'aiguille se déplace en dessous ou au-dessus du point de consigne désiré.

Comme contacts électriques, des contacts secs magnétiques, des contacts Reed, des contacts inductifs et des contacts électroniques sont disponibles. Les contacts inductifs peuvent être utilisés en zone explosive. Pour déclencher des automatés programmables industriels (PLC), il est possible d'utiliser des contacts électroniques et des commutateurs Reed.

Le QR code sur le cadran permet de récupérer facilement et à long terme des informations spécifiques à l'instrument, telles que le numéro de série, le numéro de commande, les certificats et d'autres données relatives au produit.

Spécifications

Informations de base	
Standard	
Manomètres à tube manométrique	<ul style="list-style-type: none"> ■ EN 837-1 ■ ASME B40.100
Manomètres avec dispositifs de contact de limite électrique	DIN 16085
→ Pour obtenir des informations sur le thème "Choix, installation, manipulation et fonctionnement des manomètres", voir les Informations techniques IN 00.05.	
Autre version	<ul style="list-style-type: none"> ■ Exempt d'huiles et de graisses ■ Pour l'oxygène, exempt d'huile et de graisse ■ Sans silicone ■ Selon NACE ¹⁾ MR 0175 / ISO 15156, utilisation dans des environnements contenant H₂S dans la production de pétrole et de gaz ■ Selon NACE ¹⁾ MR0103 / ISO 17945, métaux résistants à la fissuration résultant des contraintes dues aux sulfures ■ Avec arrête-flammes à déflagration pré-volume²⁾ pour installation en zone 0 (EPL Ga) ; type 910.21. voir fiche technique AC 91.02
Diamètre (diam.)	<ul style="list-style-type: none"> ■ Ø 100 mm [4 po] ■ Ø 160 mm [6 po]
Position du raccord	<ul style="list-style-type: none"> ■ Plongeur vertical (radial) ■ Raccord arrière excentré
Voyant	<ul style="list-style-type: none"> ■ Verre de sécurité feuilleté ■ Polycarbonate³⁾
Boîtier	
Exécution	<ul style="list-style-type: none"> ■ Niveau de sécurité "S1" selon EN 837-1 : avec évent de sécurité ■ Niveau de sécurité "S3" selon EN 837-1 : avec cloison de sécurité et paroi arrière éjectable
Matériau	<ul style="list-style-type: none"> ■ Acier inox 1.4301 (304) ■ Acier inox 1.4571 (316 Ti)⁴⁾
Remplissage de boîtier	<ul style="list-style-type: none"> ■ Sans ■ Huile silicone M50⁵⁾ <p>Instruments avec remplissage de boîtier avec levier de mise à l'atmosphère du boîtier.</p>
Mouvement	Acier inox

1) Généralités concernant les normes NACE, voir fiche technique IN 00.21

2) Seulement pour les instruments avec homologation Ex

3) Si une homologation Ex est requise, la fenêtre en polycarbonate n'est disponible que pour diam. 100 [4"]

4) Disponible uniquement pour diam. 100 [4"]

5) Non disponible pour diam. 160 [4"] avec niveau de sécurité "S3" selon EN 837-1

Élément de mesure	
Type d'élément de mesure	Tube manométrique, type C ou type hélicoïdal
Matériau	
Type PGS23	Acier inox 1.4404 (316L)
Type PGS26	Monel 400 (2.4360)
Étanchéité aux fuites	<ul style="list-style-type: none"> ■ Test à l'hélium, taux de fuite : $< 5 \cdot 10^{-3}$ mbar l/s ■ Test à l'hélium, taux de fuite : $< 1 \cdot 10^{-6}$ mbar l/s

Caractéristiques de précision	
Classe de précision	
EN 837-1	<ul style="list-style-type: none"> ■ Classe 1,0 ■ Classe 2,5
ASME B40.100	<ul style="list-style-type: none"> ■ ± 1 % de l'intervalle de mesure (grade 1A) ■ ± 3 % ± 2 % ± 3 % de l'intervalle de mesure (grade B)

Caractéristiques de précision

Erreur de température	En cas d'écart par rapport aux conditions de référence sur le système de mesure : $\leq \pm 0,4 \%$ par 10 °C [$\leq \pm 0,4 \%$ par 18 °F] de la valeur pleine échelle
Hystérésis de commutation	Selon le type de contact utilisé, voir page 8
Conditions de référence	
Température ambiante	+20 °C [+68 °F]

Echelles de mesure

bar	
0 ... 0,6	0 ... 40
0 ... 1	0 ... 60
0 ... 1,6	0 ... 100
0 ... 2,5	0 ... 160
0 ... 4	0 ... 250
0 ... 6	0 ... 400
0 ... 10	0 ... 600
0 ... 16	0 ... 1.000
0 ... 25	0 ... 1.600

kg/cm ²	
0 ... 0,6	0 ... 40
0 ... 1	0 ... 60
0 ... 1,6	0 ... 100
0 ... 2,5	0 ... 160
0 ... 4	0 ... 250
0 ... 6	0 ... 400
0 ... 10	0 ... 600
0 ... 16	0 ... 1.000
0 ... 25	0 ... 1.600

kPa	
0 ... 60	0 ... 4.000
0 ... 100	0 ... 6.000
0 ... 160	0 ... 10.000
0 ... 250	0 ... 16.000
0 ... 400	0 ... 25.000
0 ... 600	0 ... 40.000
0 ... 1.000	0 ... 60.000
0 ... 1.600	0 ... 100.000
0 ... 2.500	0 ... 160.000

MPa	
0 ... 0,06	0 ... 4
0 ... 0,1	0 ... 6
0 ... 0,16	0 ... 10
0 ... 0,25	0 ... 16
0 ... 0,4	0 ... 25
0 ... 0,6	0 ... 40
0 ... 1	0 ... 60
0 ... 1,6	0 ... 100
0 ... 2,5	0 ... 160

psi	
0 ... 10	0 ... 1.000
0 ... 15	0 ... 1.500
0 ... 30	0 ... 2.000
0 ... 60	0 ... 3.000
0 ... 100	0 ... 4.000
0 ... 160	0 ... 5.000
0 ... 200	0 ... 6.000
0 ... 300	0 ... 7.500
0 ... 400	0 ... 10.000
0 ... 600	0 ... 15.000
0 ... 800	0 ... 20.000

Vide et échelles de mesure +/-

bar	
-0,6 ... 0 ¹⁾	-1 ... +5
-1 ... 0	-1 ... +9
-1 ... +0,6	-1 ... +15
-1 ... +1,5	-1 ... +24
-1 ... +3	-1 ... +30

MPa	
-0,06 ... 0 ¹⁾	-0,1 ... +0,5
-0,1 ... 0	-0,1 ... +0,9
-0,1 ... +0,06	-0,1 ... +1,5
-0,1 ... +0,15	-0,1 ... +2,4
-0,1 ... +0,3	-0,1 ... +3

kPa	
-60 ... 0 ¹⁾	-100 ... +500
-100 ... 0	-100 ... +900
-100 ... +60	-100 ... +1.500
-100 ... +150	-100 ... +2.400
-100 ... +300	-100 ... +3.000

psi	
-30 inHg ... 0	-30 inHg ... +100
-30 inHg ... +15	-30 inHg ... +160
-30 inHg ... +30	-30 inHg ... +200
-30 inHg ... +60	-30 inHg ... +300

Détails supplémentaires sur : échelles de mesure

Échelles de mesure spéciales		Autres échelles de mesure disponibles sur demande	
Unité		<ul style="list-style-type: none"> ■ bar ■ psi ■ kg/cm² ■ kPa ■ MPa 	
Suppression admissible accrue		<ul style="list-style-type: none"> ■ Sans ■ 2 fois ■ 3 fois ■ 4 fois ■ 5 fois 	
		La possibilité de choix dépend de l'échelle de mesure et du diamètre	
Tenue au vide		<ul style="list-style-type: none"> ■ Sans ■ Tenue au vide jusqu'à -1 bar 	
Cadran			
Couleur de l'échelle		Noir	
Matériau		Aluminium	
Echelle spéciale		<ul style="list-style-type: none"> ■ Sans ■ Avec échelle de température pour fluide frigorigène, par exemple pour NH₃ : R 717 	
		Autres échelles, par exemple avec marque rouge, arcs circulaires ou secteurs circulaires, sur demande → Autre possibilité, jeu d'étiquettes adhésives pour des arcs circulaires rouges et verts ; voir fiche technique AC 08.03	
Aiguille			
Aiguille de l'instrument		Aluminium, noir	
Indicateur de la valeur de consigne		Aluminium, rouge	

Raccord process		
Standard	<ul style="list-style-type: none"> ■ EN 837-1 ■ ISO 7 ■ ANSI/B1.20.1 	
Taille		
EN 837-1	<ul style="list-style-type: none"> ■ G ¼ B, filetage mâle ■ G ½ B, filetage mâle 	
ISO 7	<ul style="list-style-type: none"> ■ R ¼, filetage mâle ■ R ½, filetage mâle 	
ANSI/B1.20.1	<ul style="list-style-type: none"> ■ ¼ NPT, filetage mâle ■ ½ NPT, filetage mâle 	
Vis frein	<ul style="list-style-type: none"> ■ Sans ■ Ø 0,6 mm [0,024"], acier inox ■ Ø 0,3 mm [0,012"], acier inox ■ Ø 0,6 mm [0,024"], Monel 	
Matériau (en contact avec le fluide)		
Raccord process	Type PGS23	Acier inox 1.4404 (316L)
	Type PGS26	Monel 400 (2.4360)
Pressostat à tube manométrique	Type PGS23	Acier inox 1.4404 (316L)
	Type PGS26	Monel 400 (2.4360)

→ Autres raccords process sur demande

Signal de sortie	
Type de contact	<ul style="list-style-type: none"> ■ Contact sec magnétique, type 821, voir page 6 ■ Contact inductif, type 831, voir page 7 ■ Contact électronique, type 830 E, voir page 8 ■ Commutateur Reed, type 851, voir page 9
Technologie de commutation	
Contact sec magnétique, type 821	<ul style="list-style-type: none"> ■ Pas de relais ni d'alimentation électrique requis ■ Commutation directe jusqu'à 250 V, 1 A
Contact inductif, type 831	<ul style="list-style-type: none"> ■ Convient pour un usage en zone explosive avec l'unité de commande correspondante (type 904.xx) ■ Longue durée de vie grâce au capteur sans contact ■ Influence faible sur la précision d'indication ■ Commutation à sécurité intégrée à des fréquences de commutation élevées ■ Insensible à la corrosion ■ Disponible également en exécution de sécurité
Contact électronique, type 830 E	<ul style="list-style-type: none"> ■ Pour le déclenchement direct d'un automate programmable industriel ■ Longue durée de vie grâce au capteur sans contact ■ Influence faible sur la précision d'indication ■ Commutation à sécurité intégrée à des fréquences de commutation élevées ■ Insensible à la corrosion
Commutateur Reed, type 851	<ul style="list-style-type: none"> ■ Pas de relais ni d'alimentation électrique requis ■ Commutation directe jusqu'à 250 V, 1 A ■ Pour le déclenchement direct d'un automate programmable industriel ■ Ne s'use pas en raison de l'absence de contact
Réglage du contact	<ul style="list-style-type: none"> ■ Contact(s) réglable(s), clé de réglage installée sur le boîtier de raccordement ■ Contact(s) fixe(s), sans verrouillage de réglage ¹⁾ ■ Verrouillage de réglage scellable (anti-manipulation) ■ Verrouillage de réglage scellé (anti-manipulation) ¹⁾ ■ Clé de réglage captive avec le verrouillage de réglage raccordé

1) Spécifier le(s) point(s) de seuil lors de la commande.

Signal de sortie : contact sec magnétique, type 821

Type de contact	Contact sec magnétique
Technologie de commutation	<ul style="list-style-type: none">■ Pas de relais ni d'alimentation électrique requis■ Commutation directe jusqu'à 250 V, 1 A
Nombre de contacts électriques	Max. 3 contacts électriques
Fonction de commutation	<ul style="list-style-type: none">■ Circuits séparés avec ≥ 2 contacts■ Surveillance de rupture de câble avec résistance parallèle (47 kΩ ou 100 kΩ) <p>La fonction de commutation de chaque contact est indiquée par l'indice de fonctionnement 1, 2 ou 3</p>
Type 821.1	Normalement ouvert (l'aiguille se déplace dans le sens des aiguilles d'une montre)
Type 821.2	Normalement fermé (l'aiguille se déplace dans le sens des aiguilles d'une montre)
Type 821.3	Contact inverseur ; un contact s'ouvre et un contact se ferme simultanément lorsque l'aiguille atteint le point de consigne
Réglage du point de seuil	Les aiguilles de la valeur de consigne des manomètres à contact sont librement réglables sur la pleine échelle
Plage de réglage (recommandée)	25 ... 75 % de l'échelle ¹⁾
Distance entre les points de seuil	Distance minimale recommandée entre deux contacts : 20 % de l'échelle
Hystérésis de commutation	2 ... 5 % (typique)
Courant de commutation	0,02 ... 0,3 A (charge résistive) Courant d'allumage et d'extinction admissible : $\leq 0,5$ A
Tension de commutation ²⁾	24 ... 250 VAC/VDC
Pouvoir de coupure	
Instruments non remplis	≤ 30 W, ≤ 50 VA
Instruments remplis	≤ 20 W, ≤ 20 VA
Matériau du contact	Nickel argenté, plaqué or

1) 0 ... 100 % de l'échelle sur demande

2) Augmentation du pouvoir de coupure avec le relais de protection des contacts, type 905 possible, voir fiche technique AC 08.05

Pouvoir de coupure recommandé

Tension de commutation	Instruments non remplis			Instruments remplis		
	Charge résistive		Charge inductive	Charge résistive		Charge inductive
	Courant continu	Courant alternatif	$\cos \varphi > 0,7$	Courant continu	Courant alternatif	$\cos \varphi > 0,7$
220 VDC / 230 VAC	100 mA	120 mA	65 mA	65 mA	90 mA	40 mA
110 VDC / 110 VAC	200 mA	240 mA	130 mA	130 mA	180 mA	85 mA
48 VDC / 48 VAC	300 mA	450 mA	200 mA	190 mA	330 mA	130 mA
24 VDC / 24 VAC	400 mA	600 mA	250 mA	250 mA	450 mA	150 mA

→ Pour obtenir des informations plus détaillées sur les contacts électriques, voir les Informations techniques IN 00.48

Signal de sortie : contact inductif, type 831	
Type de contact	Contact inductif
Technologie de commutation	<ul style="list-style-type: none"> ■ Convient pour un usage en zone explosive avec l'unité de commande correspondante (type 904.xx) ■ Longue durée de vie grâce au capteur sans contact ■ Influence faible sur la précision d'indication ■ Commutation à sécurité intégrée à des fréquences de commutation élevées ■ Insensible à la corrosion ■ Exécution de sécurité disponible
Nombre de contacts électriques	Max. 3 contacts électriques
Fonction de commutation	Versions de contact : <ul style="list-style-type: none"> ■ 831-N ■ 831-SN, exécution de sécurité ¹⁾ ■ 831-S1N, exécution de sécurité ¹⁾, signal inversé La fonction de commutation de chaque contact est indiquée par l'indice de fonctionnement 1 ou 2
Type 831.1	Normalement ouvert (l'aiguille se déplace dans le sens des aiguilles d'une montre)
Type 831.2	Normalement fermé (l'aiguille se déplace dans le sens des aiguilles d'une montre)
Réglage du point de seuil	Les aiguilles de la valeur de consigne des manomètres à contact sont librement réglables sur la pleine échelle
Plage de réglage (recommandée)	10 ... 90 % de l'échelle ²⁾
Distance entre les points de seuil	Jusqu'à 2 contacts peuvent être réglés sur un point de consigne identique. Pour une version à 3 contacts, ceci n'est pas possible. Le contact de gauche (n° 1) ou de droite (n° 3) peut ne pas être réglé sur le même point de consigne que les 2 autres contacts. Le déplacement requis est d'environ 30°, en option vers la droite ou vers la gauche.
Courant de commutation	En fonction de l'unité de commande utilisée, voir la fiche technique AC 08.04
Tension de commutation	En fonction de l'unité de commande utilisée, voir la fiche technique AC 08.04
Pouvoir de coupure	En fonction de l'unité de commande utilisée, voir la fiche technique AC 08.04
Plages de température ambiante admissibles en zone explosive	
T6	-20 ... +60 °C
T5 ... T1	-20 ... +70 °C
T135 °C	-20 ... +70 °C

1) Ne fonctionne qu'avec l'unité de commande correspondante (type 904.3x)

2) 0 ... 100 % de l'échelle sur demande

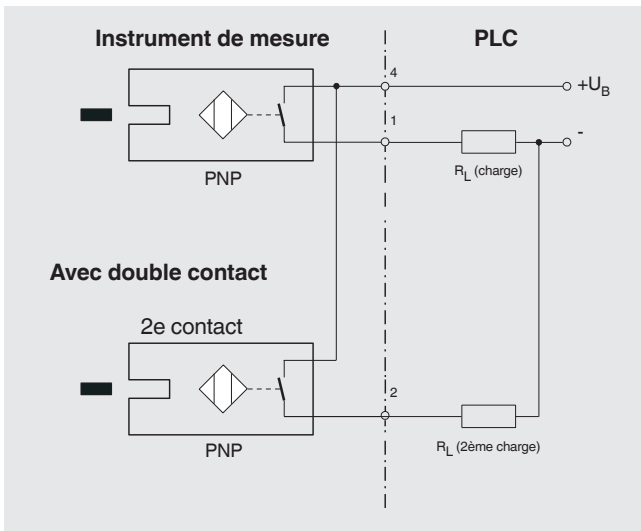
Unités de commande associées

Type	Version	Version Ex
904.28 KFU8-SR-Ex1.W	1 contact	Oui
904.29 KFU8-SR-Ex2.W	2 contacts	Oui
904.30 KHA6-SH-Ex1	1 contact	Oui - Version de sécurité
904.33 KFD2-SH-Ex1	1 contact	Oui - Version de sécurité
904.25 MSR 010-I	1 contact	Non
904.26 MSR 020-I	2 contacts	Non
904.27 MSR 011-I	Contrôle à deux points	Non

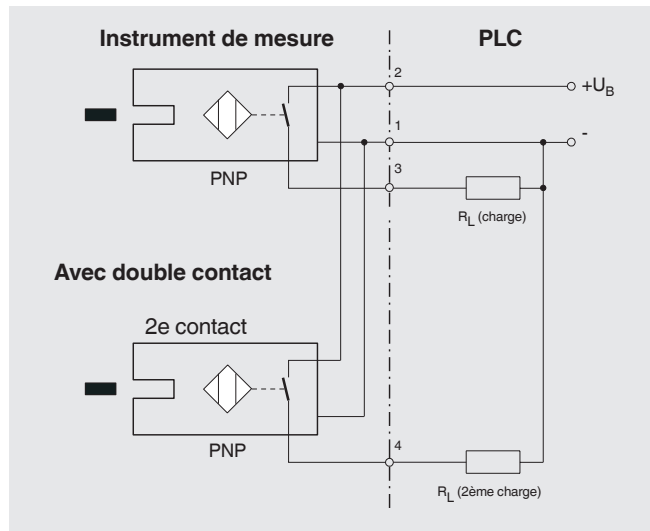
→ Pour obtenir des informations plus détaillées sur les contacts électriques, voir les Informations techniques IN 00.48

Signal de sortie : contact électronique, type 830 E	
Type de contact	Contact électronique (transistor PNP)
Technologie de commutation	<ul style="list-style-type: none"> ■ Pour le déclenchement direct d'un automate programmable industriel ■ Longue durée de vie grâce au capteur sans contact ■ Influence faible sur la précision d'indication ■ Commutation à sécurité intégrée à des fréquences de commutation élevées ■ Insensible à la corrosion
Nombre de contacts électriques	Max. 3 contacts électriques
Fonction de commutation	Versions de contact : <ul style="list-style-type: none"> ■ Système à 2 fils ■ Système à 3 fils La fonction de commutation de chaque contact est indiquée par l'indice de fonctionnement 1 ou 2
Type 830 E.1	Normalement ouvert (l'aiguille se déplace dans le sens des aiguilles d'une montre)
Type 830 E.2	Normalement fermé (l'aiguille se déplace dans le sens des aiguilles d'une montre)
Plage de réglage (recommandée)	10 ... 90 % de l'échelle (0 ... 100 % sur demande)
Distance entre les points de seuil	Jusqu'à 2 contacts peuvent être réglés sur un point de consigne identique. Pour une version à 3 contacts, ceci n'est pas possible. Le contact de gauche (n° 1) ou de droite (n° 3) peut ne pas être réglé sur le même point de consigne que les 2 autres contacts. Le déplacement requis est d'environ 30°, en option vers la droite ou vers la gauche.
Courant de commutation	≤ 100 mA
Tension de commutation	10 ... 30 VDC

Système à 2 fils



Système à 3 fils



→ Pour obtenir des informations plus détaillées sur les contacts électriques, voir les Informations techniques IN 00.48

Signal de sortie : contact Reed, type 851	
Type de contact¹⁾	Contact Reed bistable
Technologie de commutation	<ul style="list-style-type: none"> ■ Pas de relais ni d'alimentation électrique requis ■ Commutation directe jusqu'à 250 V, 1 A ■ Pour le déclenchement direct d'un automate programmable industriel ■ Ne s'use pas en raison de l'absence de contact
Nombre de contacts électriques	
DN 100	Max. 2 contacts électriques
Diam. 160 ²⁾	1 contact électrique
Fonction de commutation	<ul style="list-style-type: none"> ■ Circuits séparés avec ≥ 2 contacts ■ Surveillance de rupture de câble avec résistance parallèle (47 kΩ ou 100 kΩ) <p>La fonction de commutation de chaque contact est indiquée par l'indice de fonctionnement 1, 2 ou 3</p>
Type 851.1	Normalement ouvert (l'aiguille se déplace dans le sens des aiguilles d'une montre)
Type 851.2	Normalement fermé (l'aiguille se déplace dans le sens des aiguilles d'une montre)
Type 851.3	Contact inverseur ; un contact s'ouvre et un contact se ferme simultanément lorsque l'aiguille atteint le point de consigne
Réglage du point de seuil	Les aiguilles de la valeur de consigne des manomètres à contact sont librement réglables sur la pleine échelle
Plage de réglage (recommandée)	10 ... 90 % de l'échelle
Distance entre les points de seuil	Si on utilise deux contacts, ces derniers ne peuvent être réglés sur la même valeur. Suivant la fonction de commutation, un écart minimal de 15 à 30° est requis.
Hystérésis de commutation	3 ... 5 %
Courant de commutation	≤ 1 A AC/DC
Tension de commutation	≤ 250 VAC/VDC
Pouvoir de coupure	≤ 60 W, 60 VA
Matériau du contact	Rhodium
Courant de transport	AC/DC 2 A
Charge inductive $\cos \varphi$	1
Résistance de contact (statique)	100 m Ω
Résistance d'isolation	10 ⁹ Ω
Tension de claquage	1.000 VDC
Durée de commutation y compris rebondissement de contact	4,5 ms

1) Pour un diamètre 100, le boîtier est conforme au niveau de sécurité "S3" selon EN 837

2) Pour des tensions de commutation < 50 VAC et < 75 VDC, le contact électrique ne peut pas être réglé depuis l'extérieur

→ Pour obtenir des informations plus détaillées sur les contacts électriques, voir les Informations techniques IN 00.48

Raccordement électrique	
Type de raccordement	<ul style="list-style-type: none"> ■ Boîtier de raccordement, noir Selon groupe d'isolation VDE 0110 C/250 V ■ Presse-étoupe M20 x 1,5 ■ Connecteur
Section de conducteur	6 bornes à vis + PE pour 2,5 mm ²
Diamètre de câble	Utiliser un câble d'un diamètre de 7 ... 13 mm [0,276 ... 0,512 po]
Configuration du raccordement	Les détails de raccordement sont indiqués sur la plaque signalétique de l'instrument. Les bornes de raccordement ainsi que les bornes de terre sont marquées en conséquence.
Matériau	PA 6 (polyamide)

Conditions de fonctionnement	
Température du fluide	
Instruments non remplis	-20 ... +200 °C [-4 ... +392 °F]
Instruments avec remplissage à l'huile de silicone	-20 ... +100 °C [-4 ... +212 °F]
Température ambiante	-20 ... +60 °C [-4 ... +140 °F]
Plage d'utilisation	
Charge statique	Valeur pleine échelle
Charge dynamique	0,9 x valeur pleine échelle
Momentanément	1,3 x valeur pleine échelle
Indice de protection selon CEI/EN 60529	<ul style="list-style-type: none"> ■ IP65 ■ IP66

Agréments

Logo	Description	Région
	Déclaration de conformité UE	Union européenne
	Directive CEM	
	Directive basse tension	
	Directive RoHS	
	UKCA Réglementations pour équipement de pression (sécurité)	Royaume-Uni
-	CRN Sécurité (par exemple sécurité électrique, surpression, ...)	Canada

Agréments en option

Logo	Description	Région
 	Déclaration de conformité UE	Union européenne
	Directive ATEX ¹⁾	
	Zones explosives	
	Gaz II 2G Ex ia IIC T6/T5/T4 Gb Poussière II 2D Ex ia IIIB T135°C Db	
 	IECEX ¹⁾	International
Zones explosives		
Gaz Ex ia IIC T6/T5/T4 Gb Poussière Ex ia IIIB T135°C Db		
	EAC	Communauté économique eurasiatique
	Directive CEM	
	Directive basse tension	
	Zones explosives ¹⁾	
	Ex Ukraine	Ukraine
Zones explosives ¹⁾		
	NEPSI	Chine
Zones explosives ¹⁾		
	PAC Kazakhstan	Kazakhstan
Métrologie		
-	MChS	Kazakhstan
Autorisation pour la mise en service		
	PAC Ukraine	Ukraine
Métrologie		
	PAC Ouzbékistan	Ouzbékistan
Métrologie		

1) Uniquement pour les instruments avec contact inductif type 831

Certificats (option)

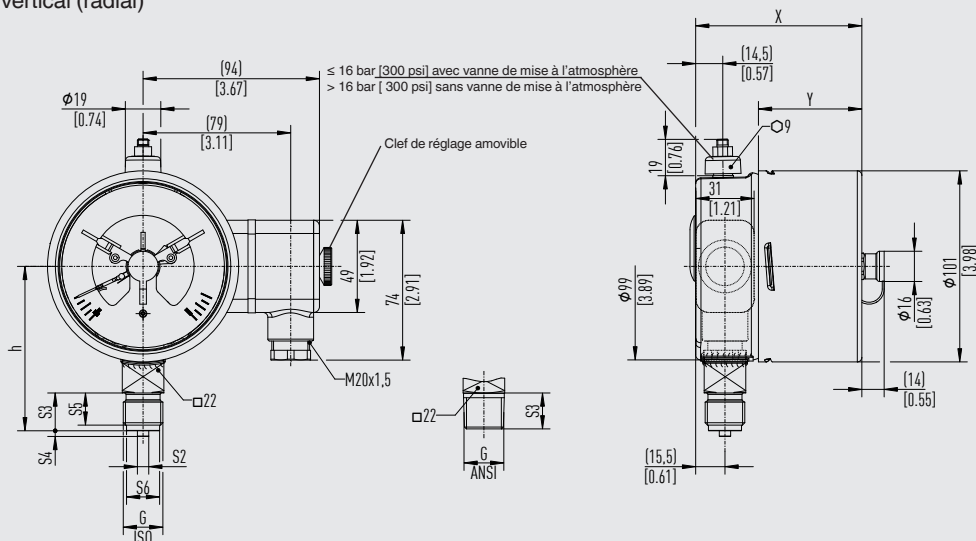
Certificats	
Certificats	<ul style="list-style-type: none"> ■ Rapport de test 2.2 selon EN 10204 (par exemple fabrication conformément aux règles de l'art, précision d'indication) ■ Certificat d'inspection 3.1 selon EN 10204 (par exemple pour la précision d'indication)
Périodicité d'étalonnage recommandée	1 an (en fonction des conditions d'utilisation)

→ Agréments et certificats, voir site web

Dimensions en mm [po]

switchGAUGE type PGS23.100, niveau de sécurité "S1" selon EN 837-1
Avec contact électrique type 821, 831 ou 830 E

Plongeur vertical (radial)



11417412.02

Raccord process avec filetage selon EN 837-1

G	Dimensions en mm [po]					
	h ±1 [0,04]	S2	S3	S4	S5	S6
G ¼ B	80 [3,15]	5 [0,20]	13 [0,51]	2 [0,08]	11 [0,43]	9,5 [0,37]
G ½ B	87 [3,43]	6 [0,24]	20 [0,79]	3 [0,12]	17 [0,67]	17,5 [0,69]

Raccord process avec filetage selon ISO 7

G	Dimensions en mm [po]	
	h ±1 [0,04]	S3
R ¼	80 [3,15]	13 [0,51]
R ½	86 [3,39]	19 [0,75]

Raccord process avec filetage selon ANSI/B1.20.1

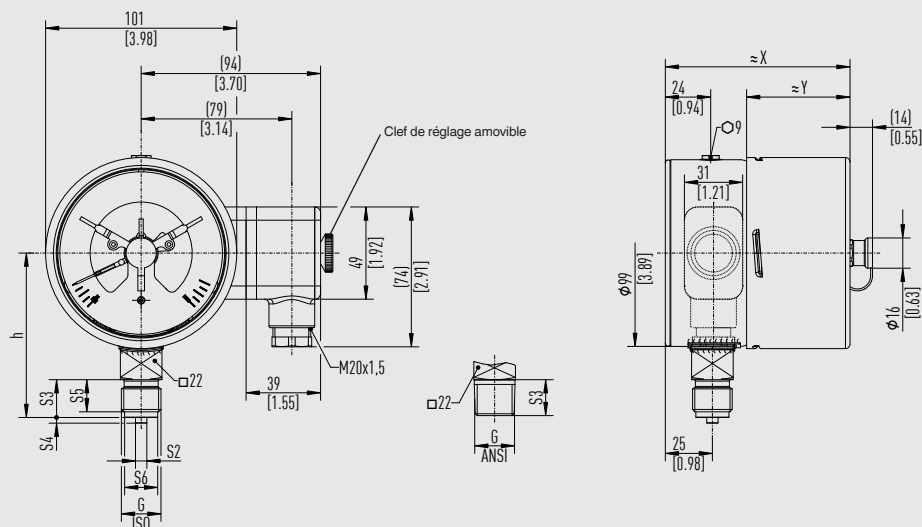
G	Dimensions en mm [po]	
	h ±1 [0,04]	S3
¼ NPT	80 [3,15]	13 [0,51]
½ NPT	86 [3,39]	19 [0,75]

Dimensions et poids du boîtier

Type de contact	Dimensions en mm [po]		Poids en kg [lb]	
	X	Y	Non rempli	Rempli
Contact unique ou double	88 [3,46]	55 [2,17]	Env. 1,5 [3,31]	Env. 2 [4,41]
Contact inverseur bipolaire	113 [4,45]	80 [3,15]	Env. 1,5 [3,31]	Env. 2 [4,41]
Triple contact	96 [3,78]	63 [2,48]	Env. 1,5 [3,31]	Env. 2 [4,41]

switchGAUGE type PGS23.100, version de sécurité "S3" selon EN 837-1
Avec contact électrique type 821, 831 ou 830 E

Plongeur vertical (radial)



11417005.02

Raccord process avec filetage selon EN 837-1

G	Dimensions en mm [po]					
	h ±1 [0,04]	S2	S3	S4	S5	S6
G ¼ B	80 [3,15]	5 [0,20]	13 [0,51]	2 [0,08]	11 [0,43]	9,5 [0,37]
G ½ B	87 [3,43]	6 [0,24]	20 [0,79]	3 [0,12]	17 [0,67]	17,5 [0,69]

Raccord process avec filetage selon ISO 7

G	Dimensions en mm [po]	
	h ±1 [0,04]	S3
R ¼	80 [3,15]	13 [0,51]
R ½	86 [3,39]	19 [0,75]

Raccord process avec filetage selon ANSI/B1.20.1

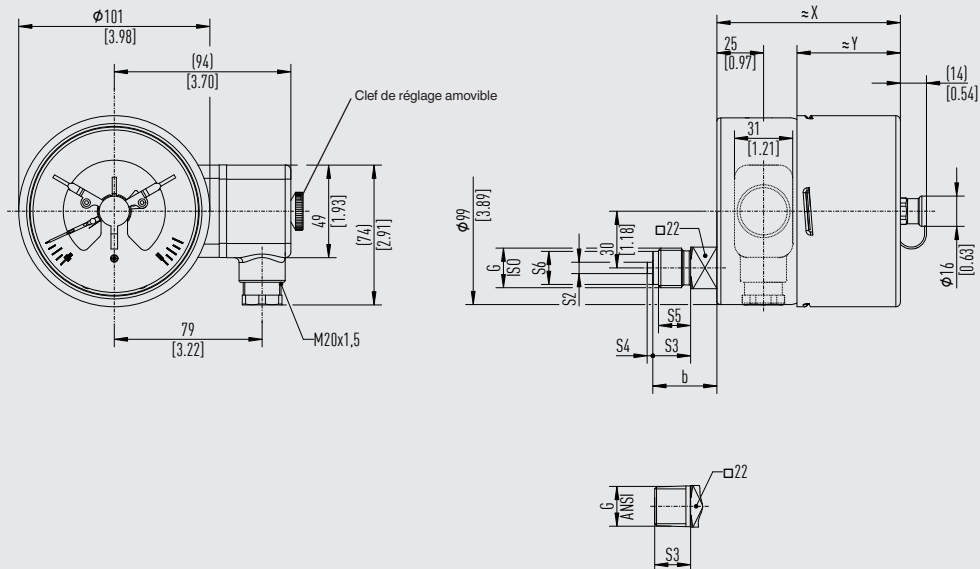
G	Dimensions en mm [po]	
	h ±1 [0,04]	S3
¼ NPT	80 [3,15]	13 [0,51]
½ NPT	86 [3,39]	19 [0,75]

Dimensions et poids du boîtier

Type de contact	Dimensions en mm [po]		Poids en kg [lb]	
	X	Y	Non rempli	Rempli
Contact unique ou double	97 [3,82]	55 [2,17]	Env. 1,5 [3,31]	Env. 2 [4,41]
Contact inverseur bipolaire	122 [4,8]	80 [3,15]	Env. 1,5 [3,31]	Env. 2 [4,41]
Triple contact	105 [4,13]	63 [2,48]	Env. 1,5 [3,31]	Env. 2 [4,41]

switchGAUGE type PGS23.100, version de sécurité "S3" selon EN 837-1
Avec contact électrique type 821, 831 ou 830 E

Raccord arrière excentré



Raccord process avec filetage selon EN 837-1

G	Dimensions en mm [po]					
	b ±1 [0,04]	S2	S3	S4	S5	S6
G ¼ B	27 [1,06]	5 [0,20]	13 [0,51]	2 [0,08]	11 [0,43]	9,5 [0,37]
G ½ B	34 [1,34]	6 [0,24]	20 [0,79]	3 [0,12]	17 [0,67]	17,5 [0,69]

Raccord process avec filetage selon ISO 7

G	Dimensions en mm [po]	
	b ±1 [0,04]	S3
R ¼	27 [1,06]	13 [0,51]
R ½	33 [1,3]	19 [0,75]

Raccord process avec filetage selon ANSI/B1.20.1

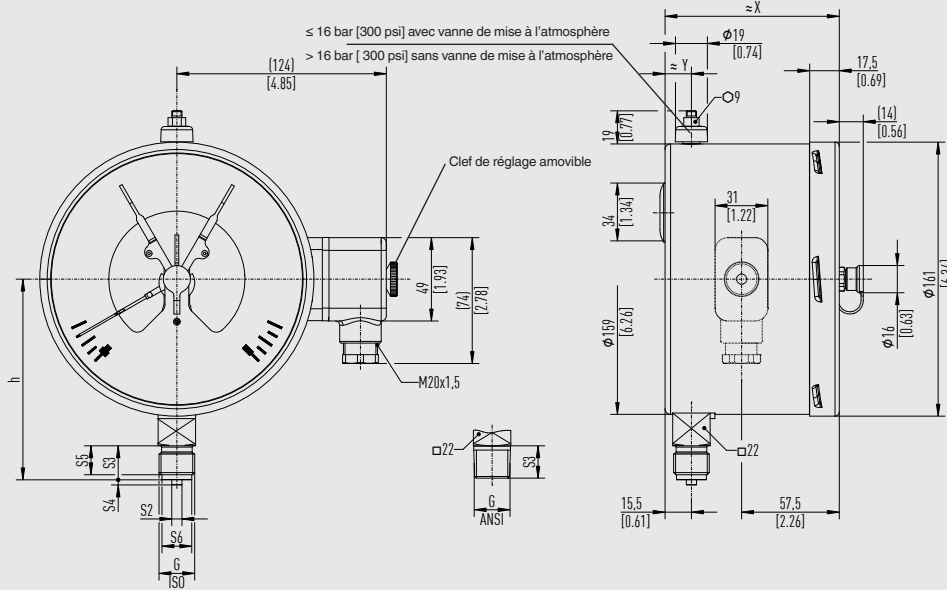
G	Dimensions en mm [po]	
	b ±1 [0,04]	S3
¼ NPT	27 [1,06]	13 [0,51]
½ NPT	33 [1,3]	19 [0,75]

Dimensions et poids du boîtier

Type de contact	Dimensions en mm [po]		Poids en kg [lb]	
	X	Y	Non rempli	Rempli
Contact unique ou double	97 [3,82]	55 [2,17]	Env. 1,5 [3,31]	Env. 2 [4,41]
Contact inverseur bipolaire	122 [4,8]	80 [3,15]	Env. 1,5 [3,31]	Env. 2 [4,41]
Triple contact	105 [4,13]	63 [2,48]	Env. 1,5 [3,31]	Env. 2 [4,41]

switchGAUGE type PGS23.160, niveau de sécurité "S1" selon EN 837-1
Avec contact électrique type 821, 831 ou 830 E

Plongeur vertical (radial)



14573682.01

Raccord process avec filetage selon EN 837-1

G	Dimensions en mm [po]					
	h ±1 [0,04]	S2	S3	S4	S5	S6
G ¼ B	111 [4,37]	5 [0,20]	13 [0,51]	2 [0,08]	11 [0,43]	9,5 [0,37]
G ½ B	118 [4,65]	6 [0,24]	20 [0,79]	3 [0,12]	17 [0,67]	17,5 [0,69]

Raccord process avec filetage selon ISO 7

G	Dimensions en mm [po]	
	h ±1 [0,04]	S3
R ¼	111 [4,37]	13 [0,51]
R ½	117 [4,61]	19 [0,75]

Raccord process avec filetage selon ANSI/B1.20.1

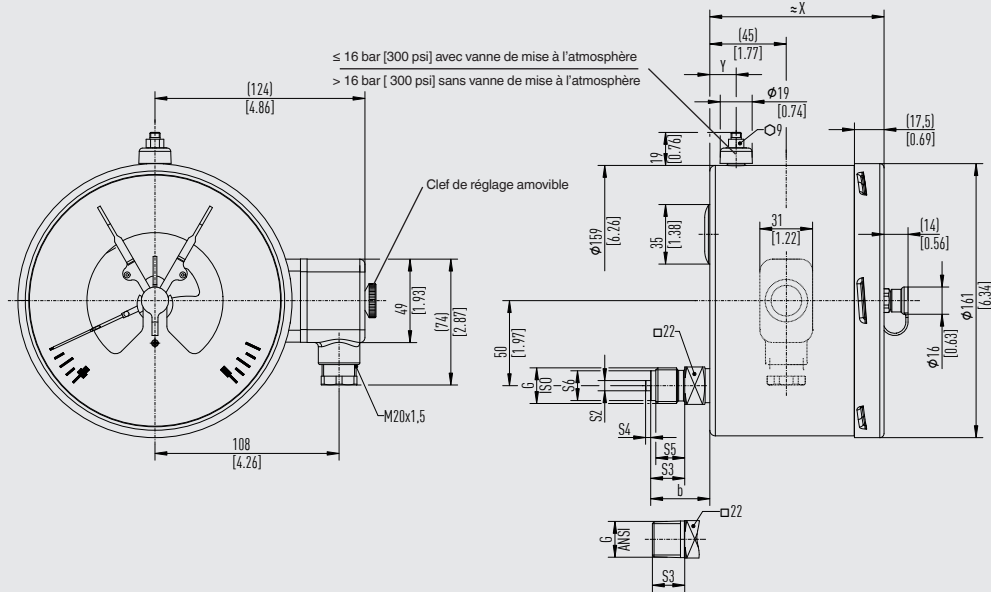
G	Dimensions en mm [po]	
	h ±1 [0,04]	S3
¼ NPT	111 [4,37]	13 [0,51]
½ NPT	117 [4,61]	19 [0,75]

Dimensions et poids du boîtier

Echelle de mesure	Type de contact	Dimensions en mm [po]		Poids en kg [lb]	
		X	Y	Non rempli	Rempli
≤ 100 bar [1.500 psi]	Contact unique ou double	102 [4,02]	15,5 [0,61]	Env. 2 [4,41]	Env. 3 [6,61]
	Contact inverseur bipolaire, triple contact	116 [4,57]	15,5 [0,61]	Env. 2 [4,41]	Env. 3 [6,61]
> 100 bar [1.500 psi]	Triple contact	116 [4,57]	15,5 [0,61]	Env. 2 [4,41]	Env. 3 [6,61]
	Contact inverseur bipolaire, triple contact	129 [5,08]	29 [1,14]	Env. 2 [4,41]	Env. 3 [6,61]

switchGAUGE type PGS23,160, niveau de sécurité "S1" selon EN 837-1
Avec contact électrique type 821, 831 ou 830 E

Raccord arrière excentré



14573882.01

Raccord process avec filetage selon EN 837-1

G	Dimensions en mm [po]					
	b ±1 [0,04]	S2	S3	S4	S5	S6
G ¼ B	23,5 [0,93]	5 [0,20]	13 [0,51]	2 [0,08]	11 [0,43]	9,5 [0,37]
G ½ B	30,5 [1,20]	6 [0,24]	20 [0,79]	3 [0,12]	17 [0,67]	17,5 [0,69]

Raccord process avec filetage selon ISO 7

G	Dimensions en mm [po]	
	b ±1 [0,04]	S3
R ¼	23,5 [0,93]	13 [0,51]
R ½	29,5 [1,16]	19 [0,75]

Raccord process avec filetage selon ANSI/B1.20.1

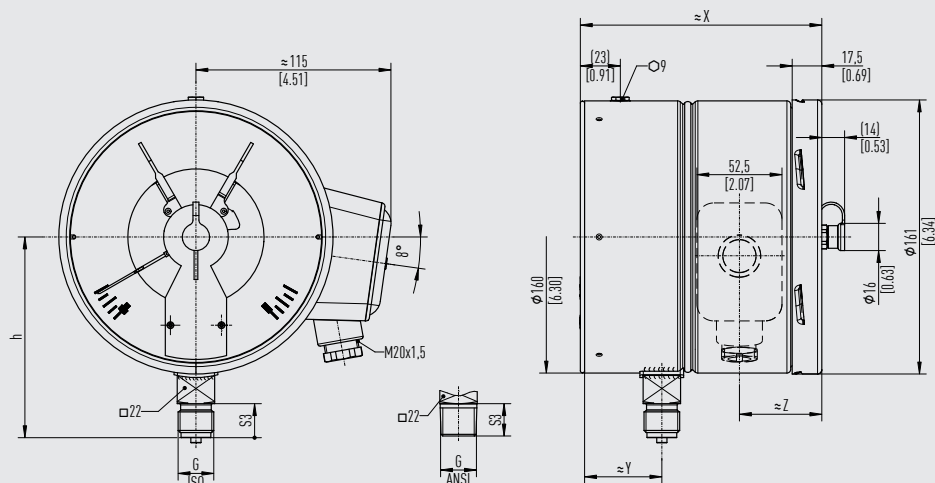
G	Dimensions en mm [po]	
	b ±1 [0,04]	S3
¼ NPT	23,5 [0,93]	13 [0,51]
½ NPT	29,5 [1,16]	19 [0,75]

Dimensions et poids du boîtier

Echelle de mesure	Type de contact	Dimensions en mm [po]		Poids en kg [lb]	
		X	Y	Non rempli	Rempli
≤ 100 bar [1.500 psi]	Contact unique ou double	102 [4,02]	15,5 [0,61]	Env. 2 [4,41]	Env. 3 [6,61]
	Contact inverseur bipolaire, triple contact	116 [4,57]	15,5 [0,61]	Env. 2 [4,41]	Env. 3 [6,61]
> 100 bar [1.500 psi]	Triple contact	116 [4,57]	15,5 [0,61]	Env. 2 [4,41]	Env. 3 [6,61]
	Contact inverseur bipolaire, triple contact	129 [5,08]	29 [1,14]	Env. 2 [4,41]	Env. 3 [6,61]

switchGAUGE type PGS23.160, niveau de sécurité "S3" selon EN 837-1
Avec contact électrique type 821, 831 ou 830 E

Plongeur vertical (radial)



14573755.02

Raccord process avec filetage selon EN 837-1

G	Dimensions en mm [po]					
	h ±1 [0,04]	S2	S3	S4	S5	S6
G ¼ B	111 [4,37]	5 [0,20]	13 [0,51]	2 [0,08]	11 [0,43]	9,5 [0,37]
G ½ B	118 [4,65]	6 [0,24]	20 [0,79]	3 [0,12]	17 [0,67]	17,5 [0,69]

Raccord process avec filetage selon ISO 7

G	Dimensions en mm [po]	
	h ±1 [0,04]	S3
R ¼	111 [4,37]	13 [0,51]
R ½	117 [4,61]	19 [0,75]

Raccord process avec filetage selon ANSI/B1.20.1

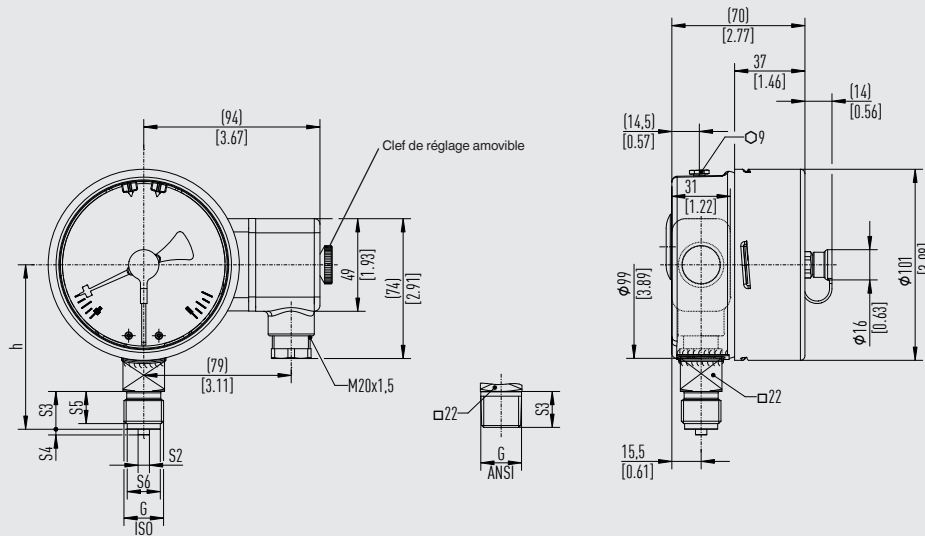
G	Dimensions en mm [po]	
	h ±1 [0,04]	S3
¼ NPT	111 [4,37]	13 [0,51]
½ NPT	117 [4,61]	19 [0,75]

Dimensions et poids du boîtier

Echelle de mesure	Type de contact	Dimensions en mm [po]			Poids en kg [lb]	
		X	Y	Z	Non rempli	Rempli
≤ 100 bar [1.500 psi]	Contact unique ou double	141 [5,55]	45,5 [1,79]	48 [1,89]	Env. 3 [6,61]	Env. 5 [11,02]
	Triple contact	141 [5,55]	45,5 [1,79]	60,5 [2,38]		
> 100 bar [1.500 psi]	Contact unique ou double	141 [5,55]	28,5 [1,12]	48 [1,89]	Env. 3 [6,61]	Env. 5 [11,02]
	Triple contact	141 [5,55]	28,5 [1,12]	60,5 [2,38]		

switchGAUGE type PGS23,100, niveau de sécurité "S1" selon EN 837-1
Avec contact électrique type 851.3 ou 851.33

Plongeur vertical (radial)



Raccord process avec filetage selon EN 837-1

G	Dimensions en mm [po]					
	h ±1 [0,04]	S2	S3	S4	S5	S6
G ¼ B	80 [3,15]	5 [0,20]	13 [0,51]	2 [0,08]	11 [0,43]	9,5 [0,37]
G ½ B	87 [3,43]	6 [0,24]	20 [0,79]	3 [0,12]	17 [0,67]	17,5 [0,69]

Raccord process avec filetage selon ISO 7

G	Dimensions en mm [po]	
	h ±1 [0,04]	S3
R ¼	80 [3,15]	13 [0,51]
R ½	86 [3,39]	19 [0,75]

Raccord process avec filetage selon ANSI/B1.20.1

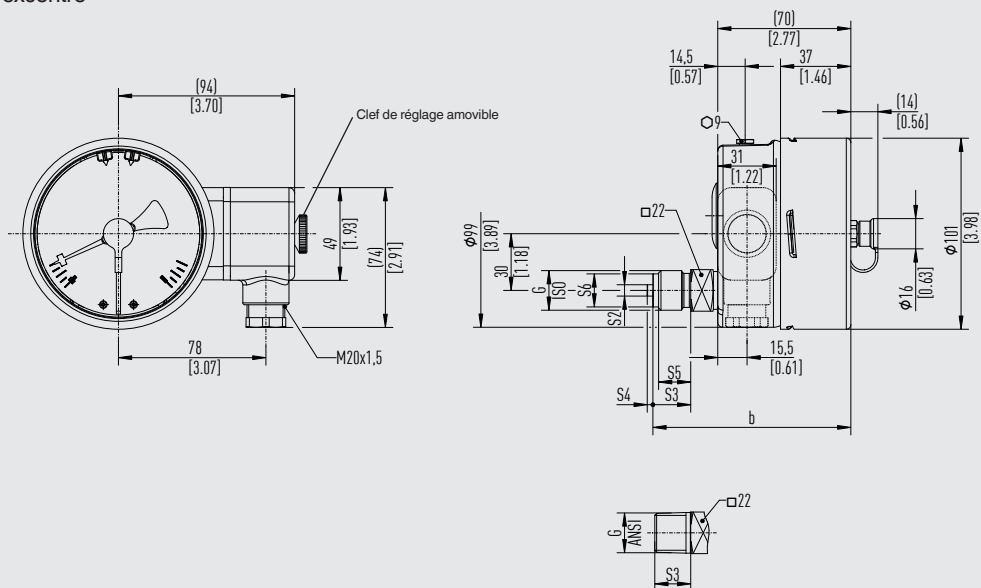
G	Dimensions en mm [po]	
	h ±1 [0,04]	S3
¼ NPT	80 [3,15]	13 [0,51]
½ NPT	86 [3,39]	19 [0,75]

Poids

Poids en kg [lb]	
Non rempli	Rempli
Env. 1,3 [2,87]	Env. 1,8 kg [3,97]

switchGAUGE type PGS23,100, niveau de sécurité "S1" selon EN 837-1
Avec contact électrique type 851.3 ou 851.33

Raccord arrière excentré



14034487.02

Raccord process avec filetage selon EN 837-1

G	Dimensions en mm [po]					
	b ±1 [0,04]	S2	S3	S4	S5	S6
G ¼ B	96 [3,78]	5 [0,20]	13 [0,51]	2 [0,08]	11 [0,43]	9,5 [0,37]
G ½ B	103 [4,06]	6 [0,24]	20 [0,79]	3 [0,12]	17 [0,67]	17,5 [0,69]

Raccord process avec filetage selon ISO 7

G	Dimensions en mm [po]	
	b ±1 [0,04]	S3
R ¼	96 [3,78]	13 [0,51]
R ½	102 [4,02]	19 [0,75]

Raccord process avec filetage selon ANSI/B1.20.1

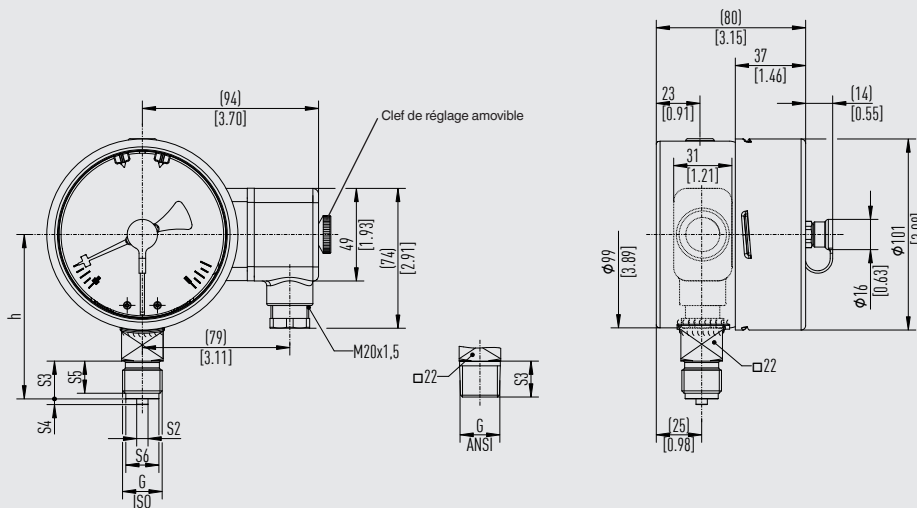
G	Dimensions en mm [po]	
	b ±1 [0,04]	S3
¼ NPT	96 [3,78]	13 [0,51]
½ NPT	102 [4,02]	19 [0,75]

Poids

Poids en kg [lb]	
Non rempli	Rempli
Environ 1,3 kg [2,87 lb]	Environ 1,8 kg [3,97 lb]

switchGAUGE type PGS23.100, version de sécurité "S3" selon EN 837-1
 Avec contact électrique type 851.3 ou 851.33

Plongeur vertical (radial)



14034797.02

Raccord process avec filetage selon EN 837-1

G	Dimensions en mm [po]					
	h ±1 [0,04]	S2	S3	S4	S5	S6
G ¼ B	80 [3,15]	5 [0,20]	13 [0,51]	2 [0,08]	11 [0,43]	9,5 [0,37]
G ½ B	87 [3,43]	6 [0,24]	20 [0,79]	3 [0,12]	17 [0,67]	17,5 [0,69]

Raccord process avec filetage selon ISO 7

G	Dimensions en mm [po]	
	h ±1 [0,04]	S3
R ¼	80 [3,15]	13 [0,51]
R ½	86 [3,39]	19 [0,75]

Raccord process avec filetage selon ANSI/B1.20.1

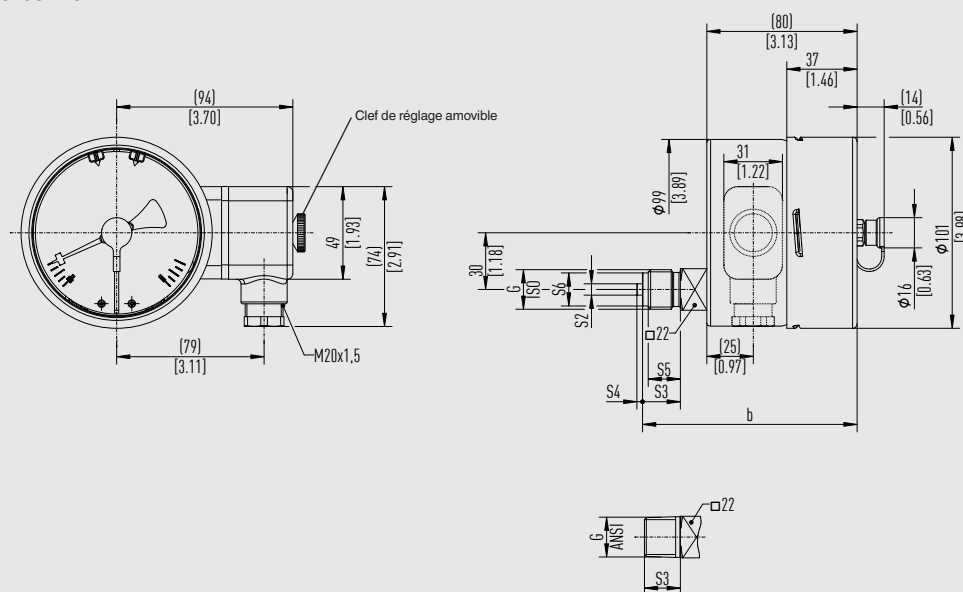
G	Dimensions en mm [po]	
	h ±1 [0,04]	S3
¼ NPT	80 [3,15]	13 [0,51]
½ NPT	86 [3,39]	19 [0,75]

Poids

Poids en kg [lb]	
Non rempli	Rempli
Environ 1,3 kg [2,87 lb]	Environ 1,8 kg [3,97 lb]

switchGAUGE type PGS23.100, version de sécurité "S3" selon EN 837-1
Avec contact électrique type 851.3 ou 851.33

Raccord arrière excentré



14034471.02

Raccord process avec filetage selon EN 837-1

G	Dimensions en mm [po]					
	b ±1 [0,04]	S2	S3	S4	S5	S6
G ¼ B	106 [4,17]	5 [0,20]	13 [0,51]	2 [0,08]	11 [0,43]	9,5 [0,37]
G ½ B	113 [4,45]	6 [0,24]	20 [0,79]	3 [0,12]	17 [0,67]	17,5 [0,69]

Raccord process avec filetage selon ISO 7

G	Dimensions en mm [po]	
	b ±1 [0,04]	S3
R ¼	106 [4,17]	13 [0,51]
R ½	112 [4,41]	19 [0,75]

Raccord process avec filetage selon ANSI/B1.20.1

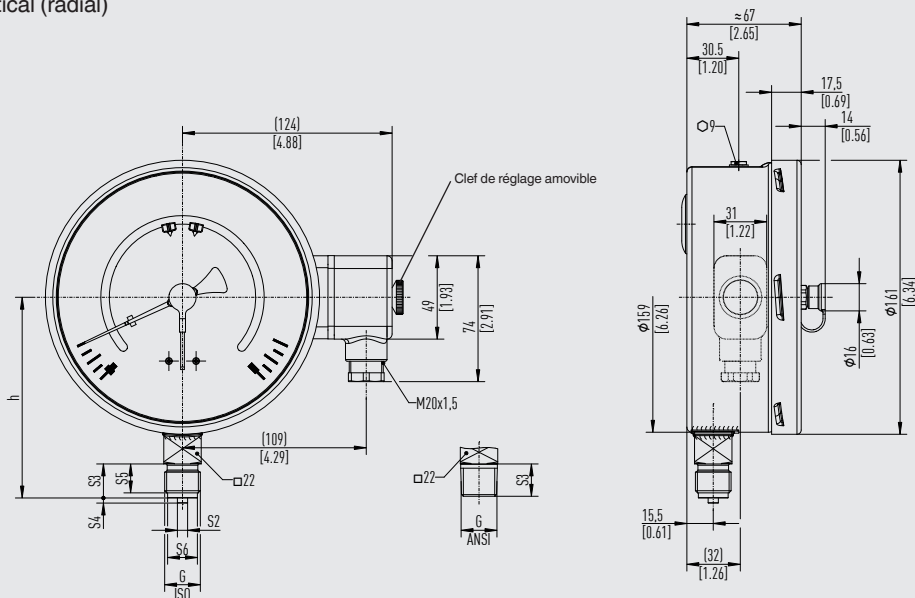
G	Dimensions en mm [po]	
	b ±1 [0,04]	S3
¼ NPT	106 [4,17]	13 [0,51]
½ NPT	112 [4,41]	19 [0,75]

Poids

Poids en kg [lb]	
Non rempli	Rempli
Environ 1,3 kg [2,87 lb]	Environ 1,8 kg [3,97 lb]

switchGAUGE type PGS23,160, niveau de sécurité "S1" selon EN 837-1
 Avec contact électrique type 851.3 ou 851.33

Plongeur vertical (radial)



14021931.02

Raccord process avec filetage selon EN 837-1

G	Dimensions en mm [po]					
	h ±1 [0,04]	S2	S3	S4	S5	S6
G ¼ B	111 [4,37]	5 [0,20]	13 [0,51]	2 [0,08]	11 [0,43]	9,5 [0,37]
G ½ B	118 [4,65]	6 [0,24]	20 [0,79]	3 [0,12]	17 [0,67]	17,5 [0,69]

Raccord process avec filetage selon ISO 7

G	Dimensions en mm [po]	
	h ±1 [0,04]	S3
R ¼	111 [4,37]	13 [0,51]
R ½	117 [4,61]	19 [0,75]









Raccord process avec filetage selon ANSI/B1.20.1

G	Dimensions en mm [po]	
	h ±1 [0,04]	S3
¼ NPT	111 [4,37]	13 [0,51]
½ NPT	117 [4,61]	19 [0,75]

Poids

Poids en kg [lb]	
Non rempli	Rempli
Env. 2 [4,41]	Env. 3 [6,61]

Accessoires et pièces de rechange

Type	Description	
	910.33	Jeu d'étiquettes adhésives pour des arcs circulaires rouges et verts → Voir fiche technique AC 08.03
	910.17	Joints d'étanchéité → Voir fiche technique AC 09.08
	910.15	Siphons → Voir fiche technique AC 09.06
	910.13	Dispositif de protection contre la surpression → Voir fiche technique AC 09.04
	IV1	Vanne à pointeau et vanne multiport → Voir fiche technique AC 09.22
	IV2	Vanne d'isolement et de purge → Voir fiche technique AC 09.19
	IVM	Monobridge, version process et version instrument → Voir fiche technique AC 09.17
	BV	Vanne à bille, version process et version instrument → Voir fiche technique AC 09.28

Articles standards



Configurateur



© 07/2016 WIKA Alexander Wiegand SE & Co. KG, tous droits réservés.
Les spécifications mentionnées ci-dessus correspondent à l'état actuel de la technologie au moment de l'édition du document.
Nous nous réservons le droit de modifier les spécifications et matériaux.
En cas d'interprétation différente de la fiche technique traduite et de la fiche anglaise, c'est la version anglaise qui prévaut.

