

Manometro a molla tubolare con contatti elettrici

Per l'industria di processo, DN 100 [4"] e 160 [6"]

Modelli PGS23.100, PGS23.160, PGS26.100 e PGS26.160

Scheda tecnica WIKA PV 22.02



Per ulteriori omologazioni, vedere pagina 11

switchGAUGE

Applicazioni

- Controllo e regolazione dei processi
- Monitoraggio di impianti e commutazione di circuiti
- Per gas e liquidi anche aggressivi non altamente viscosi e non cristallizzanti, montaggio anche in ambienti aggressivi
- Industria chimica, industria petrolchimica, centrali elettriche, industria mineraria, onshore e offshore, tecnologia ambientale, costruzione di macchine e costruzione generica di impianti

Caratteristiche distintive

- Anche disponibile con riempimento della cassa in caso di vibrazioni o carichi di pressione altamente dinamici
- Strumenti con contatti induttivi per utilizzo in aree pericolose
- Strumenti con contatti per applicazioni con PLC
- Esecuzione di sicurezza con parete solida di separazione (Solidfront) disponibile
- Il QR code sul quadrante rimanda a informazioni specifiche sullo strumento

Descrizione

Questo manometro è lo strumento ideale quando occorre indicare localmente la pressione di processo e, allo stesso tempo, utilizzare la commutazione di contatti elettrici.

I contatti elettrici (contatti di commutazione elettrici) aprono o chiudono un circuito elettrico di controllo a seconda della posizione dell'indice dello strumento. I contatti elettrici sono regolabili sull'intera estensione del campo scala (vedi DIN 16085) e sono montati generalmente sotto il quadrante, ma in alcuni casi anche sul quadrante. La lancetta del manometro è libera di muoversi lungo l'intero campo scala, indipendentemente dall'impostazione del contatto. La lancetta impostabile può essere regolata usando un'apposita chiave rimovibile sul trasparente.



Modello PGS23.100 con contatto elettrico, modello 821

Configuratore



Articoli standard



I contatti elettrici, che comprendono diversi tipi, possono essere impostati su un singolo valore. L'azionamento dei contatti avviene quando l'indice del valore istantaneo passa sopra o sotto il valore impostato desiderato.

Come contatti elettrici sono disponibili contatti a scatto magnetici, contatti reed, contatti induttivi ed elettronici. I contatti induttivi possono essere utilizzati in aree pericolose. I contatti elettronici e i contatti reed possono essere utilizzati per l'attivazione dei PLC (controllori logici programmabili).

Il QR code sul quadrante consente di recuperare da Internet, in modo semplice e duraturo, informazioni specifiche sullo strumento come il numero di serie, il numero d'ordine, i certificati e altri dati sul prodotto.

Specifiche tecniche

Informazioni di base	
Standard	
Manometri a molla tubolare	<ul style="list-style-type: none"> ■ EN 837-1 ■ ASME B40.100
Manometri con dispositivi elettrici di contatto con valore limite	DIN 16085
→ Per ulteriori informazioni su "Selezione, installazione, manipolazione e funzionamento dei manometri", si rimanda alla Informazione tecnica IN 00.05.	
Ulteriore esecuzione	<ul style="list-style-type: none"> ■ Esente da olii e grassi ■ Per ossigeno, esente da olii e grassi ■ Materiali senza silicone ■ Conforme a NACE ¹⁾ MR 0175 / ISO 15156, utilizzo in ambienti che contengono H₂S nella produzione oil & gas ■ Conforme a NACE ¹⁾ MR0103 / ISO 17945, metalli resistenti cricche da stress da solfuri ■ Con fermafiamma antideflagrante ²⁾ per montaggio nella zona 0 (EPL Ga); modello 910.21; vedere la scheda tecnica AC 91.02
Diametro nominale (DN)	<ul style="list-style-type: none"> ■ Ø 100 mm [4"] ■ Ø 160 mm [6"]
Posizione di montaggio	<ul style="list-style-type: none"> ■ Attacco inferiore (radiale) ■ Attacco al processo posteriore eccentrico (LBM)
Trasparente	<ul style="list-style-type: none"> ■ Vetro multistrato di sicurezza ■ Policarbonato ³⁾
Custodia	
Esecuzione	<ul style="list-style-type: none"> ■ Livello di sicurezza "S1" conforme a EN 837-1: con foro di scarico della pressione ■ Livello di sicurezza "S3" conforme a EN 837-1: con parete solida di separazione e parete posteriore sganciabile
Materiale	<ul style="list-style-type: none"> ■ Acciaio inox 1.4301 (304) ■ Acciaio inox 1.4571 (316 Ti) ⁴⁾
Riempimento cassa	<ul style="list-style-type: none"> ■ Senza ■ Olio siliconico M50 ⁵⁾ <p>Strumenti con riempimento della cassa con valvola di compensazione per lo sfiato della cassa.</p>
Movimento	Acciaio inox

1) Informazioni generali sugli standard NACE; vedere la scheda tecnica IN 00.21

2) Soltanto per strumenti con omologazione Ex

3) Se è richiesta un'omologazione Ex, il trasparente in policarbonato è disponibile solo per DN 100 [4"]

4) Disponibile solo per DN 100 [4"]

5) Non disponibile per DN 160 [4"] con livello di sicurezza "S3" conforme a EN 837-1

Elemento di misura	
Tipo di elemento di misura	Molla tubolare, tipo C o forma elicoidale
Materiale	
Modello PGS23	Acciaio inox 1.4404 (316L)
Modello PGS26	Monel 400 (2.4360)
Tenuta	<ul style="list-style-type: none"> ■ Testata con elio, tasso di perdita: <math>5 \cdot 10^{-3}</math> mbar l/s ■ Testata con elio, tasso di perdita: <math>1 \cdot 10^{-6}</math> mbar l/s

Specifiche della precisione	
Classe di precisione	
EN 837-1	<ul style="list-style-type: none"> ■ Classe 1,0 ■ Classe 2,5
ASME B40.100	<ul style="list-style-type: none"> ■ ±1 % dello span di misura (grado 1A) ■ ±3% ±2% ±3% dello span di misura (grado B)

Specifiche della precisione	
Errore di temperatura	In deviazione dalle condizioni di riferimento sul sistema di misura: $\leq \pm 0,4\%$ ogni 10 °C [$\leq \pm 0,4\%$ ogni 18 °F] del valore di fondo scala
Isteresi di commutazione	A seconda del tipo di contatto utilizzato, vedere pagina 8
Condizioni di riferimento	
Temperatura ambiente	+20 °C [+68 °F]

Campi scala

bar	
0 ... 0,6	0 ... 40
0 ... 1	0 ... 60
0 ... 1,6	0 ... 100
0 ... 2,5	0 ... 160
0 ... 4	0 ... 250
0 ... 6	0 ... 400
0 ... 10	0 ... 600
0 ... 16	0 ... 1.000
0 ... 25	0 ... 1.600

kg/cm ²	
0 ... 0,6	0 ... 40
0 ... 1	0 ... 60
0 ... 1,6	0 ... 100
0 ... 2,5	0 ... 160
0 ... 4	0 ... 250
0 ... 6	0 ... 400
0 ... 10	0 ... 600
0 ... 16	0 ... 1.000
0 ... 25	0 ... 1.600

kPa	
0 ... 60	0 ... 4.000
0 ... 100	0 ... 6.000
0 ... 160	0 ... 10.000
0 ... 250	0 ... 16.000
0 ... 400	0 ... 25.000
0 ... 600	0 ... 40.000
0 ... 1.000	0 ... 60.000
0 ... 1.600	0 ... 100.000
0 ... 2.500	0 ... 160.000

MPa	
0 ... 0,06	0 ... 4
0 ... 0,1	0 ... 6
0 ... 0,16	0 ... 10
0 ... 0,25	0 ... 16
0 ... 0,4	0 ... 25
0 ... 0,6	0 ... 40
0 ... 1	0 ... 60
0 ... 1,6	0 ... 100
0 ... 2,5	0 ... 160

psi	
0 ... 10	0 ... 1.000
0 ... 15	0 ... 1.500
0 ... 30	0 ... 2.000
0 ... 60	0 ... 3.000
0 ... 100	0 ... 4.000
0 ... 160	0 ... 5.000
0 ... 200	0 ... 6.000
0 ... 300	0 ... 7.500
0 ... 400	0 ... 10.000
0 ... 600	0 ... 15.000
0 ... 800	0 ... 20.000

Vuoto e campi scala +/-

bar	
-0,6 ... 0 ¹⁾	-1 ... +5
-1 ... 0	-1 ... +9
-1 ... +0,6	-1 ... +15
-1 ... +1,5	-1 ... +24
-1 ... +3	-1 ... +30

MPa	
-0,06 ... 0 ¹⁾	-0,1 ... +0,5
-0,1 ... 0	-0,1 ... +0,9
-0,1 ... +0,06	-0,1 ... +1,5
-0,1 ... +0,15	-0,1 ... +2,4
-0,1 ... +0,3	-0,1 ... +3

kPa	
-60 ... 0 ¹⁾	-100 ... +500
-100 ... 0	-100 ... +900
-100 ... +60	-100 ... +1.500
-100 ... +150	-100 ... +2.400
-100 ... +300	-100 ... +3.000

psi	
-30 inHg ... 0	-30 inHg ... +100
-30 inHg ... +15	-30 inHg ... +160
-30 inHg ... +30	-30 inHg ... +200
-30 inHg ... +60	-30 inHg ... +300

Ulteriori dettagli relativi a: campi scala

Campi scala speciali	Altri campi scala a richiesta
Unità	<ul style="list-style-type: none"> ■ bar ■ psi ■ kg/cm² ■ kPa ■ MPa
Sovraccaricabilità maggiore	<ul style="list-style-type: none"> ■ Senza ■ 2 volte ■ 3 volte ■ 4 volte ■ 5 volte <p>La possibilità di selezione dipende dal campo scala e dal diametro nominale</p>
Resistenza al vuoto	<ul style="list-style-type: none"> ■ Senza ■ Resistente al vuoto fino a -1 bar
Quadrante	
Colore scala	Nero
Materiale	Alluminio
Scala speciale	<ul style="list-style-type: none"> ■ Senza ■ Con scala di temperatura per refrigerante, p.e. per NH₃: R 717 <p>Altre scale, p.e. con contrassegno rosso, archi rotondi o settori rotondi, a richiesta → In alternativa, set di etichette adesive per archi rotondi verdi e rossi, vedere la scheda tecnica AC 08.03</p>
Indice	
Lancetta strumento	Alluminio, nero
Punti di commutazione regolabili	Alluminio, rosso

Attacco al processo		
Standard	<ul style="list-style-type: none"> ■ EN 837-1 ■ ISO 7 ■ ANSI/B1.20.1 	
Dimensione		
EN 837-1	<ul style="list-style-type: none"> ■ G ½ B, filetto maschio ■ G ½ B, filetto maschio 	
ISO 7	<ul style="list-style-type: none"> ■ Filetto maschio, R ¼ ■ Filetto maschio, R ½ 	
ANSI/B1.20.1	<ul style="list-style-type: none"> ■ Filetto maschio, ¼ NPT ■ Filetto maschio, ½ NPT 	
Strozzatura	<ul style="list-style-type: none"> ■ Senza ■ Ø 0,6 mm [0,024"], acciaio inox ■ Ø 0,3 mm [0,012"], acciaio inox ■ Ø 0,6 mm [0,024"], Monel 	
Materiale (a contatto col fluido)		
Attacco al processo	Modello PGS23	Acciaio inox 1.4404 (316L)
	Modello PGS26	Monel 400 (2.4360)
Molla Bourdon	Modello PGS23	Acciaio inox 1.4404 (316L)
	Modello PGS26	Monel 400 (2.4360)

→ Altri attacchi di processo su richiesta

Segnale di uscita	
Tipo di contatto	<ul style="list-style-type: none"> ■ Contatto a magnetino, modello 821, vedere pagina 6 ■ Contatto induttivo, modello 831, vedere pagina 7 ■ Contatto elettronico, modello 830 E, vedere pagina 8 ■ Interruttore reed, modello 851, vedere pagina 9
Tecnologia di commutazione	
Contatto a scatto magnetico, modello 821	<ul style="list-style-type: none"> ■ Non sono necessarie né unità di controllo né tensione di alimentazione ■ Commutazione diretta fino a 250 V, 1 A
Contatto induttivo, modello 831	<ul style="list-style-type: none"> ■ Adatto per l'uso in aree pericolose con corrispondente unità di controllo (modello 904.xx) ■ Elevata durata grazie al sensore senza contatto ■ Effetto ridotto sulla precisione d'indicazione ■ Commutazione di sicurezza file safe ad alta frequenza di commutazione ■ Insensibile alla corrosione ■ Disponibile anche in versione di sicurezza
Contatto elettronico, modello 830 E	<ul style="list-style-type: none"> ■ Per utilizzo diretto con Controllori a Logica Programmabile (PLC) ■ Elevata durata grazie al sensore senza contatto ■ Effetto ridotto sulla precisione d'indicazione ■ Commutazione di sicurezza file safe ad alta frequenza di commutazione ■ Insensibile alla corrosione
Interruttore reed, modello 851	<ul style="list-style-type: none"> ■ Non sono necessarie né unità di controllo né tensione di alimentazione ■ Commutazione diretta fino a 250 V, 1 A ■ Per utilizzo diretto con Controllori a Logica Programmabile (PLC) ■ Non soggetto a usura poiché senza contatto
Regolazione dei contatti	<ul style="list-style-type: none"> ■ Contatto/i regolabile/i, chiave di regolazione montata sulla morsettiera ■ Contatto/i fisso/i, senza fermo di regolazione ¹⁾ ■ Fermo di regolazione sigillabile (a prova di manomissione) ■ Fermo di regolazione sigillato (a prova di manomissione) ¹⁾ ■ Chiave di regolazione ancorata con il fermo di regolazione collegato

1) Specificare il/i punto/i di intervento al momento dell'ordine.

Segnale di uscita: contatto a magnetino, modello 821	
Tipo di contatto	Contatto a scatto magnetico
Tecnologia di commutazione	<ul style="list-style-type: none"> ■ Non sono necessarie né unità di controllo né tensione di alimentazione ■ Commutazione diretta fino a 250 V, 1 A
Numero di contatti elettrici	Max. 3 contatti elettrici
Funzione di intervento	<ul style="list-style-type: none"> ■ Circuiti separati con ≥ 2 interruttori ■ Controllo della rottura del cavo con resistenza parallela (47 kΩ o 100 kΩ) <p>La funzione di commutazione di ciascun interruttore è indicata dall'indice 1, 2 o 3</p>
Modello 821,1	Normalmente aperto (rotazione dell'indice in senso orario)
Modello 821,2	Normalmente chiuso (rotazione dell'indice in senso orario)
Modello 821,3	Contatto in scambio; un contatto apre e uno chiude simultaneamente, quando la lancetta raggiunge il valore nominale
Regolazione punto di intervento	Le lancette regolabili dei manometri di contatto sono regolabili liberamente per l'intero campo scala
Campo di regolazione (raccomandato)	25 ... 75 % dello span ¹⁾
Distanza tra punti di intervento	Distanza minima raccomandata tra 2 contatti: 20% dello span
Isteresi di commutazione	2 ... 5% (tipico)
Corrente di commutazione	0,02 ... 0,3 A (carico resistivo) Corrente di accensione e spegnimento consentita: $\leq 0,5$ A
Tensione di commutazione ²⁾	24 ... 250 Vca/Vcc
Portata contatti	
Strumenti non riempiti	≤ 30 W, ≤ 50 VA
Strumenti riempiti	≤ 20 W, ≤ 20 VA
Materiale del contatto	Argento-nichel, placcato in oro

1) 0 ... 100% dello span a richiesta

2) Aumenta la potenza di commutazione con un relè di protezione dei contatti; modello 905 possibile, vedere la scheda tecnica AC 08.05

Carico del contatto raccomandato

Tensione di commutazione	Strumenti non riempiti			Strumenti riempiti		
	Carico resistivo		Carico induttivo	Carico resistivo		Carico induttivo
	Corrente continua	Corrente alternata	$\cos \varphi > 0,7$	Corrente continua	Corrente alternata	$\cos \varphi > 0,7$
220 Vca / 230 Vcc	100 mA	120 mA	65 mA	65 mA	90 mA	40 mA
110 Vca / 110 Vcc	200 mA	240 mA	130 mA	130 mA	180 mA	85 mA
48 Vca / 48 Vcc	300 mA	450 mA	200 mA	190 mA	330 mA	130 mA
24 Vca / 24 Vcc	400 mA	600 mA	250 mA	250 mA	450 mA	150 mA

→ Per ulteriori informazioni vedere la Informazione Tecnica IN 00.48

Segnale di uscita: contatto induttivo, modello 831	
Tipo di contatto	Contatto induttivo
Tecnologia di commutazione	<ul style="list-style-type: none"> ■ Adatto per l'uso in aree pericolose con corrispondente strumento di controllo (modello 904.xx) ■ Elevata durata grazie al sensore senza contatto ■ Effetto ridotto sulla precisione d'indicazione ■ Commutazione di sicurezza file safe ad alta frequenza di commutazione ■ Insensibile alla corrosione ■ Esecuzione di sicurezza disponibile
Numero di contatti elettrici	Max. 3 contatti elettrici
Funzione di intervento	Versioni contatto: <ul style="list-style-type: none"> ■ 831-N ■ 831-SN, versione di sicurezza ¹⁾ ■ 831-S1N, versione di sicurezza ¹⁾, segnale invertito La funzione di intervento di ciascun contatto è indicata dall'indice 1 o 2.
Modello 831.1	Normalmente aperto (rotazione dell'indice in senso orario)
Modello 831.2	Normalmente chiuso (rotazione dell'indice in senso orario)
Regolazione punto di intervento	Le lancette regolabili dei manometri di contatto sono regolabili liberamente per l'intero campo scala
Campo di regolazione (raccomandato)	10 ... 90 % dello span ²⁾
Distanza tra punti di intervento	Fino a 2 contatti possono essere impostati su un punto di intervento identico. Ciò non è possibile per le versioni con 3 contatti. Il contatto sinistro (n. 1) o destro (n. 3) non può essere impostato sullo stesso punto di intervento degli altri 2 contatti. Lo spostamento richiesto è di circa 30°, a scelta verso destra o verso sinistra.
Corrente di commutazione	In funzione dell'unità di controllo utilizzata, vedere la scheda tecnica AC 08.04
Tensione di commutazione	In funzione dell'unità di controllo utilizzata, vedere la scheda tecnica AC 08.04
Portata contatti	In funzione dell'unità di controllo utilizzata, vedere la scheda tecnica AC 08.04
Campi di temperatura consentiti in aree pericolose	
T6	-20 ... +60 °C
T5 ... T1	-20 ... +70 °C
T135°C	-20 ... +70 °C

1) Far funzionare solamente con uno strumento di controllo corrispondente (modello 904.3x)

2) 0 ... 100% dello span a richiesta

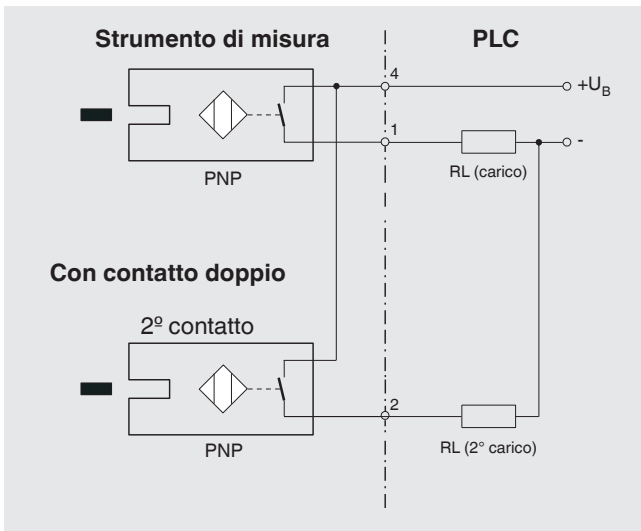
Strumenti di controllo associati

Modello	Versione	Sicurezza intrinseca
904.28 KFU8-SR-Ex1.W	1 contatto	Si
904.29 KFU8-SR-Ex2.W	2 contatti	Si
904.30 KHA6-SH-Ex1	1 contatto	Si, esecuzione di sicurezza
904.33 KFD2-SH-Ex1	1 contatto	Si, esecuzione di sicurezza
904.25 MSR 010-I	1 contatto	No
904.26 MSR 020-I	2 contatti	No
904.27 MSR 011-I	Controllo a due punti	No

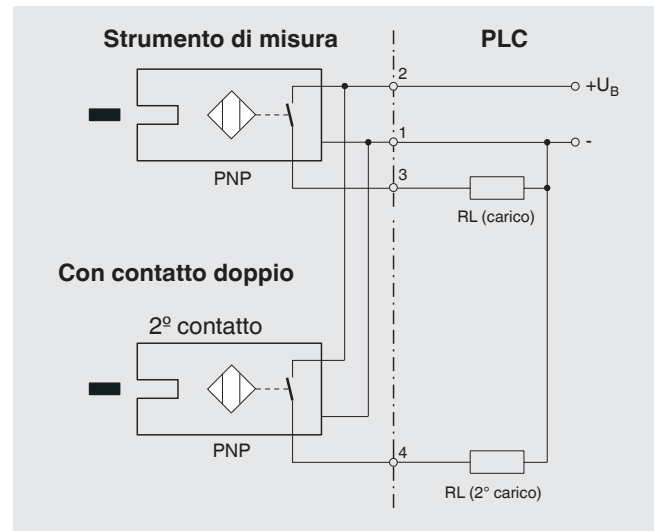
→ Per ulteriori informazioni vedere la informazione tecnica IN 00.48

Segnale di uscita: contatto elettronico, modello 830 E	
Tipo di contatto	Contatto elettronico (transistor PNP)
Tecnologia di commutazione	<ul style="list-style-type: none"> ■ Per utilizzo diretto con Controllori a Logica Programmabile (PLC) ■ Elevata durata grazie al sensore senza contatto ■ Effetto ridotto sulla precisione d'indicazione ■ Commutazione di sicurezza file safe ad alta frequenza di commutazione ■ Insensibile alla corrosione
Numero di contatti elettrici	Max. 3 contatti elettrici
Funzione di intervento	Versioni contatto: <ul style="list-style-type: none"> ■ Sistema a 2 fili ■ Sistema a 3 fili La funzione di intervento di ciascun contatto è indicata dall'indice 1 o 2.
Modello 830 E.1	Normalmente aperto (rotazione dell'indice in senso orario)
Modello 830 E.2	Normalmente chiuso (rotazione dell'indice in senso orario)
Campo di regolazione (raccomandato)	10 ... 90% di span (0 ... 100% a richiesta)
Distanza tra punti di intervento	Fino a 2 contatti possono essere impostati su un punto di intervento identico. Ciò non è possibile per le versioni con 3 contatti. Il contatto sinistro (n. 1) o destro (n. 3) non può essere impostato sullo stesso punto di intervento degli altri 2 contatti. Lo spostamento richiesto è di circa 30°, a scelta verso destra o verso sinistra.
Corrente di commutazione	≤ 100 mA
Tensione di commutazione	10 ... 30 Vcc

Sistema a 2 fili



Sistema a tre fili



→ Per ulteriori informazioni vedere la informazione tecnica IN 00.48

Segnale di uscita: interruttore reed, modello 851	
Tipo di contatto ¹⁾	Interruttore reed bistabile
Tecnologia di commutazione	<ul style="list-style-type: none"> ■ Non sono necessarie né unità di controllo né tensione di alimentazione ■ Commutazione diretta fino a 250 V, 1 A ■ Per utilizzo diretto con Controllori a Logica Programmabile (PLC) ■ Non soggetto a usura poiché senza contatto
Numero di contatti elettrici	
DN 100	Max. 2 contatti elettrici
DN 160 ²⁾	1 contatto elettrico
Funzione di intervento	<ul style="list-style-type: none"> ■ Circuiti separati con ≥ 2 interruttori ■ Controllo della rottura del cavo con resistenza parallela (47 kΩ o 100 kΩ) <p>La funzione di commutazione di ciascun interruttore è indicata dall'indice 1, 2 o 3</p>
Modello 851.1	Normalmente aperto (rotazione dell'indice in senso orario)
Modello 851.2	Normalmente chiuso (rotazione dell'indice in senso orario)
Modello 851.3	Contatto in scambio; un contatto apre e uno chiude simultaneamente, quando la lancetta raggiunge il valore nominale
Regolazione punto di intervento	Le lancette regolabili dei manometri di contatto sono regolabili liberamente per l'intero campo scala
Campo di regolazione (raccomandato)	10 ... 90 % dello span
Distanza tra punti di intervento	Se vengono utilizzati due contatti, questi non possono essere impostati sullo stesso valore. A seconda della funzione di commutazione, è richiesta una distanza minima di 15 ... 30°.
Isteresi di commutazione	3 ... 5 %
Corrente di commutazione	$\leq V_{ac}/V_{cc}$ 1 A
Tensione di commutazione	$\leq V_{ca}/V_{cc}$ 250 V
Portata contatti	≤ 60 W, 60 VA
Materiale del contatto	Rodio
Corrente di trasporto	AC/DC 2 A
Carico induttivo $\cos \varphi$	1
Resistenza del contatto (statica)	100 m Ω
Resistenza di isolamento	10 ⁹ Ω
Tensione di rottura	1.000 V _{cc}
Tempo di commutazione incl. vibrazione dei contatti	4,5 ms

1) Per DN 100, la cassa corrisponde al livello di sicurezza "S3" conforme a EN 837



2) Per tensioni di commutazione < 50 V_{ca} e < 75 V_{cc}, contatto elettrico non regolabile dall'esterno

→ Per ulteriori informazioni vedere la informazione tecnica IN 00.48











Connessione elettrica	
Tipo di attacco	<ul style="list-style-type: none"> ■ Morsettiera, nera Classe di isolamento C/250 V conforme a VDE 0110 Pressacavo M20 x 1,5 ■ Connettore
Sezione dei conduttori	6 morsetti terminali a vite + PE per 2,5 mm ²
Diametro del cavo	Utilizzare un cavo con diametro di 7 ... 13 mm [0,276 ... 0,512 in]
Assegnazione pin	I dettagli di connessione sono riportati sull'etichetta dello strumento. I terminali di connessione e quelli di terra sono adeguatamente contrassegnati.
Materiale	PA 6 (poliammide)

Condizioni operative	
Temperatura del fluido	
Strumenti non riempiti	-20 ... +200 °C [-4 ... +392 °F]
Strumenti con riempimento di olio silconico	-20 ... +100 °C [-4 ... +212 °F]
Temperatura ambiente	-20 ... +60 °C [-4 ... +140 °F]
Pressione ammissibile	
Statica	Valore di fondo scala
Fluttuante	0,9 x valore di fondo scala
Breve periodo	1,3 x valore di fondo scala
Grado di protezione secondo IEC/EN 60529	<ul style="list-style-type: none"> ■ IP65 ■ IP66

Omologazioni

Logo	Descrizione	Regione
	Dichiarazione conformità UE	Unione europea
	Direttiva EMC	
	Direttiva bassa tensione	
	Direttiva RoHS	
	UKCA Prescrizioni (di sicurezza) per recipienti in pressione	Regno Unito
-	CRN Sicurezza (es. sicurezza elettrica, sovrappressione, ...)	Canada

Omologazioni opzionali

Logo	Descrizione	Regione	
 	Dichiarazione conformità UE	Unione europea	
	Direttiva ATEX ¹⁾ Aree pericolose Gas II 2G Ex ia IIC T6/T5/T4 Gb Polveri II 2D Ex ia IIIB T135°C Db		
	 		Internazionale
	IECEx ¹⁾ Aree pericolose Gas Ex ia IIC T6/T5/T4 Gb Polveri Ex ia IIIB T135°C Db		
	EAC	Comunità economica eurasiatica	
	Direttiva EMC		
	Direttiva bassa tensione		
	Aree pericolose ¹⁾		
	Ex Ucraina Aree pericolose ¹⁾	Ucraina	
	NEPSI Aree pericolose ¹⁾	Cina	
	PAC Kazakistan Metrologia, tecnologia di misura	Kazakistan	
-	MChS Autorizzazione per la messa in servizio	Kazakistan	
	PAC Ucraina Metrologia, tecnologia di misura	Ucraina	
	PAC Uzbekistan Metrologia, tecnologia di misura	Uzbekistan	

1) Solo per strumenti con contatto induttivo modello 831

Certificati (opzione)

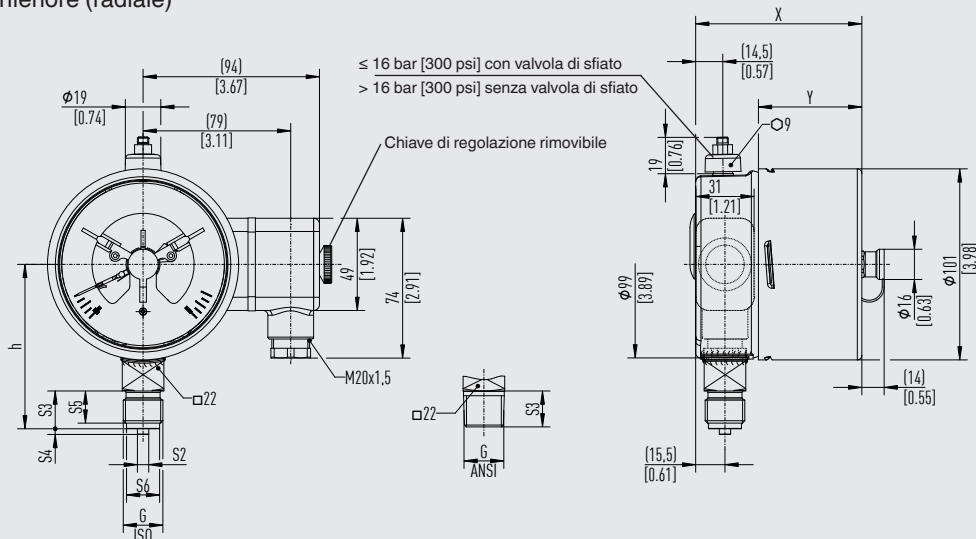
Certificati	
Certificati	<ul style="list-style-type: none"> ■ Protocollo di prova 2.2 conforme a EN 10204 (es. produzione allo stato dell'arte, precisione d'indicazione) ■ Certificato d'ispezione 3.1 conforme a EN 10204 (es. precisione d'indicazione)
Ciclo di ricertificazione raccomandato	1 anno (a seconda delle condizioni d'uso)

→ Per le omologazioni e i certificati, consultare il sito internet

Dimensioni in mm [in]

switchGAUGE modello PGS23.100, livello di sicurezza "S1" conforme a EN 837-1
Con contatto elettrico, modello 821, 831 o 830 E

Attacco inferiore (radiale)



11417412.02

Attacco al processo con filettatura conforme a EN 837-1

G	Dimensioni in mm [in]					
	h ±1 [0,04]	S2	S3	S4	S5	S6
G ¼ B	80 [3,15]	5 [0,20]	13 [0,51]	2 [0,08]	11 [0,43]	9,5 [0,37]
G ½ B	87 [3,43]	6 [0,24]	20 [0,79]	3 [0,12]	17 [0,67]	17,5 [0,69]

Attacco al processo con filettatura conforme a ISO 7

G	Dimensioni in mm [in]	
	h ±1 [0,04]	S3
R ¼	80 [3,15]	13 [0,51]
R ½	86 [3,39]	19 [0,75]

Attacco al processo con filettatura conforme a ANSI/B1.20.1

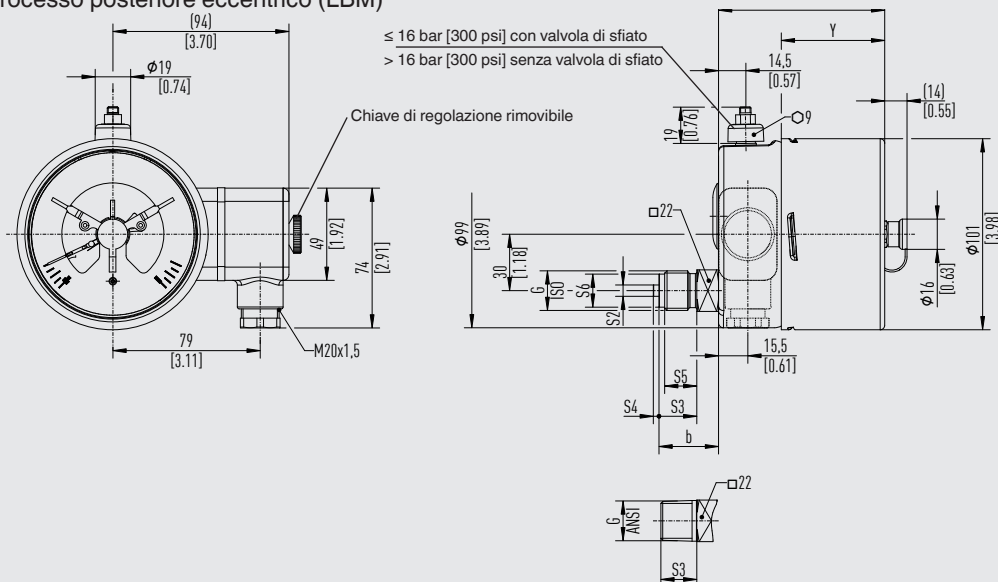
G	Dimensioni in mm [in]	
	h ±1 [0,04]	S3
¼ NPT	80 [3,15]	13 [0,51]
½ NPT	86 [3,39]	19 [0,75]

Dimensioni della custodia e peso

Tipo di contatto	Dimensioni in mm [in]		Peso in kg [lb]	
	X	Y	Senza riempimento	Con riempimento
Contatto singolo o doppio	88 [3,46]	55 [2,17]	Ca. 1,5 [3,31]	Ca. 2 [4,41]
Contatto in scambio a doppio polo	113 [4,45]	80 [3,15]	Ca. 1,5 [3,31]	Ca. 2 [4,41]
Contatto triplo	96 [3,78]	63 [2,48]	Ca. 1,5 [3,31]	Ca. 2 [4,41]

switchGAUGE modello PGS23.100, livello di sicurezza "S1" conforme a EN 837-1
 Con contatto elettrico, modello 821, 831 o 830 E

Attacco al processo posteriore eccentrico (LBM)



11417421.03

Attacco al processo con filettatura conforme a EN 837-1

G	Dimensioni in mm [in]					
	b ±1 [0,04]	S2	S3	S4	S5	S6
G ¼ B	25 [0,98]	5 [0,20]	13 [0,51]	2 [0,08]	11 [0,43]	9,5 [0,37]
G ½ B	32 [1,26]	6 [0,24]	20 [0,79]	3 [0,12]	17 [0,67]	17,5 [0,69]

Attacco al processo con filettatura conforme a ISO 7

G	Dimensioni in mm [in]	
	b ±1 [0,04]	S3
R ¼	25 [0,98]	13 [0,51]
R ½	31 [1,22]	19 [0,75]

Attacco al processo con filettatura conforme a ANSI/B1.20.1

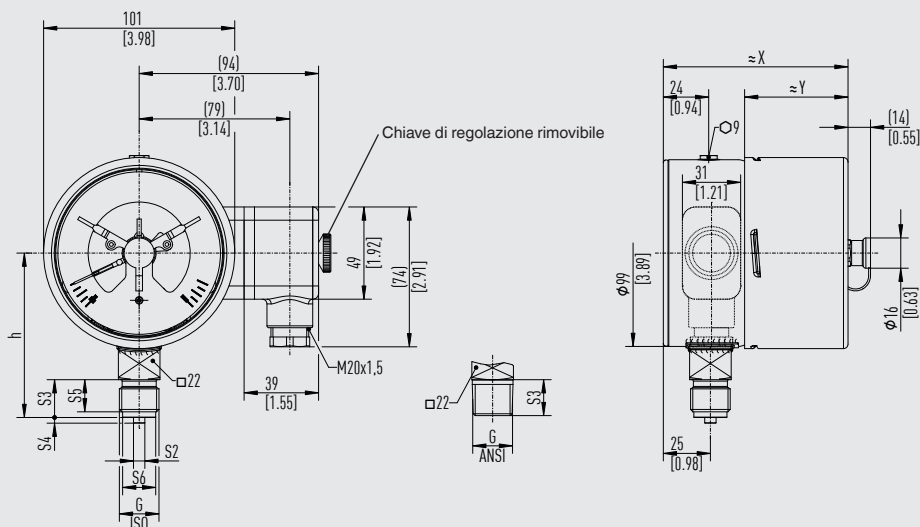
G	Dimensioni in mm [in]	
	b ±1 [0,04]	S3
¼ NPT	25 [0,98]	13 [0,51]
½ NPT	31 [1,22]	19 [0,75]

Dimensioni della custodia e peso

Tipo di contatto	Dimensioni in mm [in]		Peso in kg [lb]	
	X	Y	Senza riempimento	Con riempimento
Contatto singolo o doppio	88 [3,46]	55 [2,17]	Ca. 1,5 [3,31]	Ca. 2 [4,41]
Contatto in scambio a doppio polo	113 [4,45]	80 [3,15]	Ca. 1,5 [3,31]	Ca. 2 [4,41]
Contatto triplo	96 [3,78]	63 [2,48]	Ca. 1,5 [3,31]	Ca. 2 [4,41]

switchGAUGE modello PGS23.100, livello di sicurezza "S3" conforme a EN 837-1
 Con contatto elettrico, modello 821, 831 o 830 E

Attacco inferiore (radiale)



11417005.02

Attacco al processo con filettatura conforme a EN 837-1

G	Dimensioni in mm [in]					
	h ±1 [0,04]	S2	S3	S4	S5	S6
G ¼ B	80 [3,15]	5 [0,20]	13 [0,51]	2 [0,08]	11 [0,43]	9,5 [0,37]
G ½ B	87 [3,43]	6 [0,24]	20 [0,79]	3 [0,12]	17 [0,67]	17,5 [0,69]

Attacco al processo con filettatura conforme a ISO 7

G	Dimensioni in mm [in]	
	h ±1 [0,04]	S3
R ¼	80 [3,15]	13 [0,51]
R ½	86 [3,39]	19 [0,75]

Attacco al processo con filettatura conforme a ANSI/B1.20.1

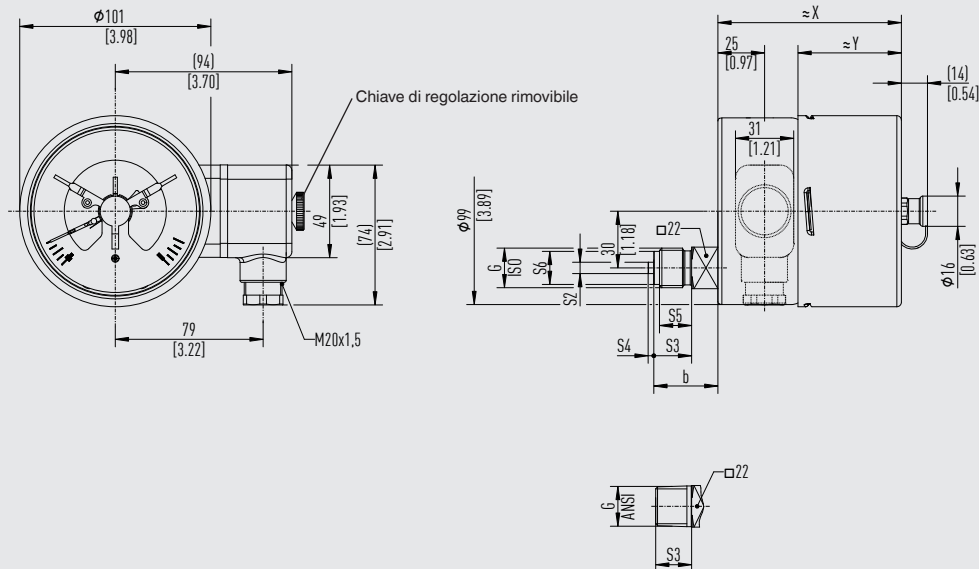
G	Dimensioni in mm [in]	
	h ±1 [0,04]	S3
¼ NPT	80 [3,15]	13 [0,51]
½ NPT	86 [3,39]	19 [0,75]

Dimensioni della custodia e peso

Tipo di contatto	Dimensioni in mm [in]		Peso in kg [lb]	
	X	Y	Senza riempimento	Con riempimento
Contatto singolo o doppio	97 [3,82]	55 [2,17]	Ca. 1,5 [3,31]	Ca. 2 [4,41]
Contatto in scambio a doppio polo	122 [4,8]	80 [3,15]	Ca. 1,5 [3,31]	Ca. 2 [4,41]
Contatto triplo	105 [4,13]	63 [2,48]	Ca. 1,5 [3,31]	Ca. 2 [4,41]

switchGAUGE modello PGS23.100, livello di sicurezza "S3" conforme a EN 837-1
 Con contatto elettrico, modello 821, 831 o 830 E

Attacco al processo posteriore eccentrico (LBM)



11417013.03

Attacco al processo con filettatura conforme a EN 837-1

G	Dimensioni in mm [in]					
	b ±1 [0,04]	S2	S3	S4	S5	S6
G ¼ B	27 [1,06]	5 [0,20]	13 [0,51]	2 [0,08]	11 [0,43]	9,5 [0,37]
G ½ B	34 [1,34]	6 [0,24]	20 [0,79]	3 [0,12]	17 [0,67]	17,5 [0,69]

Attacco al processo con filettatura conforme a ISO 7

G	Dimensioni in mm [in]	
	b ±1 [0,04]	S3
R ¼	27 [1,06]	13 [0,51]
R ½	33 [1,3]	19 [0,75]

Attacco al processo con filettatura conforme a ANSI/B1.20.1

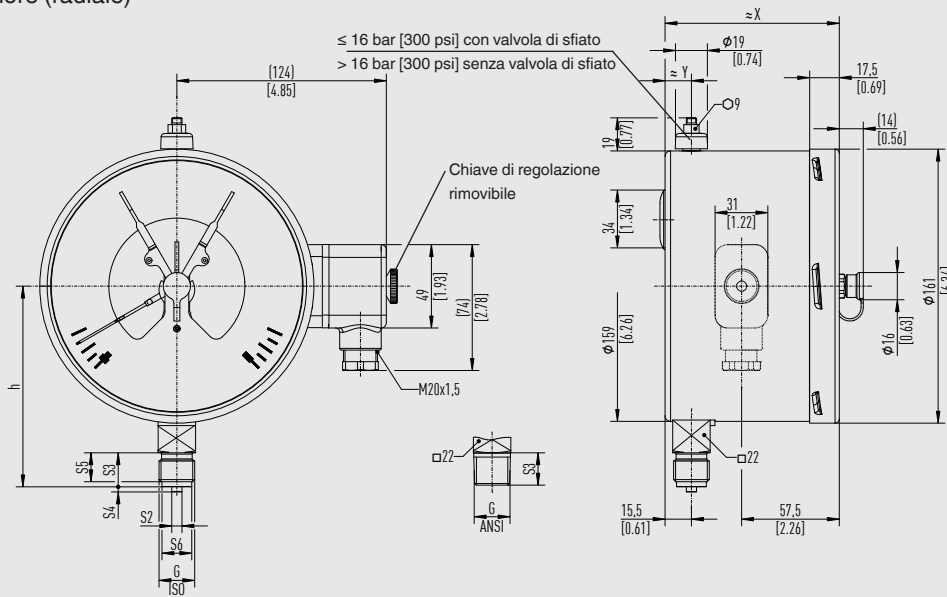
G	Dimensioni in mm [in]	
	b ±1 [0,04]	S3
¼ NPT	27 [1,06]	13 [0,51]
½ NPT	33 [1,3]	19 [0,75]

Dimensioni della custodia e peso

Tipo di contatto	Dimensioni in mm [in]		Peso in kg [lb]	
	X	Y	Senza riempimento	Con riempimento
Contatto singolo o doppio	97 [3,82]	55 [2,17]	Ca. 1,5 [3,31]	Ca. 2 [4,41]
Contatto in scambio a doppio polo	122 [4,8]	80 [3,15]	Ca. 1,5 [3,31]	Ca. 2 [4,41]
Contatto triplo	105 [4,13]	63 [2,48]	Ca. 1,5 [3,31]	Ca. 2 [4,41]

switchGAUGE modello PGS23.160, livello di sicurezza "S1" conforme a EN 837-1
 Con contatto elettrico, modello 821, 831 o 830 E

Attacco inferiore (radiale)



Attacco al processo con filettatura conforme a EN 837-1

G	Dimensioni in mm [in]					
	h ±1 [0,04]	S2	S3	S4	S5	S6
G ¼ B	111 [4,37]	5 [0,20]	13 [0,51]	2 [0,08]	11 [0,43]	9,5 [0,37]
G ½ B	118 [4,65]	6 [0,24]	20 [0,79]	3 [0,12]	17 [0,67]	17,5 [0,69]

Attacco al processo con filettatura conforme a ISO 7

G	Dimensioni in mm [in]	
	h ±1 [0,04]	S3
R ¼	111 [4,37]	13 [0,51]
R ½	117 [4,61]	19 [0,75]

Attacco al processo con filettatura conforme a ANSI/B1.20.1

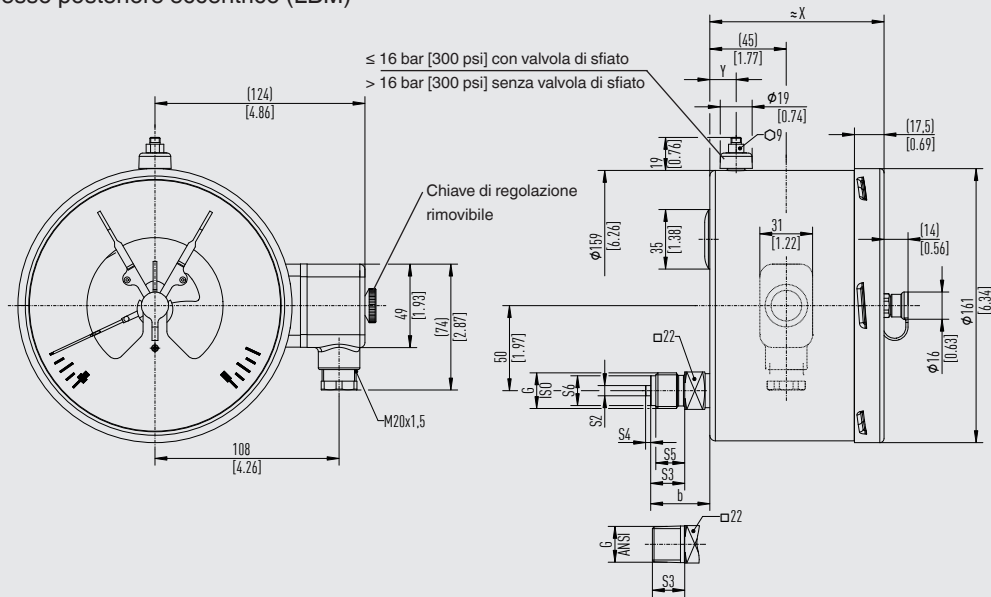
G	Dimensioni in mm [in]	
	h ±1 [0,04]	S3
¼ NPT	111 [4,37]	13 [0,51]
½ NPT	117 [4,61]	19 [0,75]

Dimensioni della custodia e peso

Campo scala	Tipo di contatto	Dimensioni in mm [in]		Peso in kg [lb]	
		X	Y	Senza riempimento	Con riempimento
≤ 100 bar [1.500 psi]	Contatto singolo o doppio	102 [4,02]	15,5 [0,61]	Ca. 2 [4,41]	Ca. 3 [6,61]
	Contatto in scambio a doppio polo, contatto triplo	116 [4,57]	15,5 [0,61]	Ca. 2 [4,41]	Ca. 3 [6,61]
> 100 bar [1.500 psi]	Contatto triplo	116 [4,57]	15,5 [0,61]	Ca. 2 [4,41]	Ca. 3 [6,61]
	Contatto in scambio a doppio polo, contatto triplo	129 [5,08]	29 [1,14]	Ca. 2 [4,41]	Ca. 3 [6,61]

switchGAUGE modello PGS23.160, livello di sicurezza "S1" conforme a EN 837-1
 Con contatto elettrico, modello 821, 831 o 830 E

Attacco al processo posteriore eccentrico (LBM)



14573882.01

Attacco al processo con filettatura conforme a EN 837-1

G	Dimensioni in mm [in]					
	b ±1 [0,04]	S2	S3	S4	S5	S6
G ¼ B	23,5 [0,93]	5 [0,20]	13 [0,51]	2 [0,08]	11 [0,43]	9,5 [0,37]
G ½ B	30,5 [1,20]	6 [0,24]	20 [0,79]	3 [0,12]	17 [0,67]	17,5 [0,69]

Attacco al processo con filettatura conforme a ISO 7

G	Dimensioni in mm [in]	
	b ±1 [0,04]	S3
R ¼	23,5 [0,93]	13 [0,51]
R ½	29,5 [1,16]	19 [0,75]

Attacco al processo con filettatura conforme a ANSI/B1.20.1

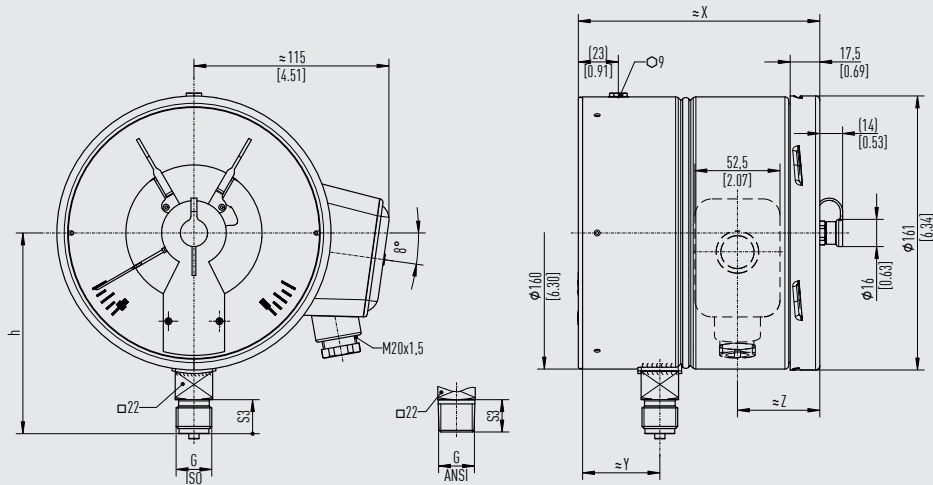
G	Dimensioni in mm [in]	
	b ±1 [0,04]	S3
¼ NPT	23,5 [0,93]	13 [0,51]
½ NPT	29,5 [1,16]	19 [0,75]

Dimensioni della custodia e peso

Campo scala	Tipo di contatto	Dimensioni in mm [in]		Peso in kg [lb]	
		X	Y	Senza riempimento	Con riempimento
≤ 100 bar [1.500 psi]	Contatto singolo o doppio	102 [4,02]	15,5 [0,61]	Ca. 2 [4,41]	Ca. 3 [6,61]
	Contatto in scambio a doppio polo, contatto triplo	116 [4,57]	15,5 [0,61]	Ca. 2 [4,41]	Ca. 3 [6,61]
> 100 bar [1.500 psi]	Contatto triplo	116 [4,57]	15,5 [0,61]	Ca. 2 [4,41]	Ca. 3 [6,61]
	Contatto in scambio a doppio polo, contatto triplo	129 [5,08]	29 [1,14]	Ca. 2 [4,41]	Ca. 3 [6,61]

switchGAUGE modello PGS23.160, livello di sicurezza "S3" conforme a EN 837-1
 Con contatto elettrico, modello 821, 831 o 830 E

Attacco inferiore (radiale)



14573755.02

Attacco al processo con filettatura conforme a EN 837-1

G	Dimensioni in mm [in]					
	h ±1 [0,04]	S2	S3	S4	S5	S6
G ¼ B	111 [4,37]	5 [0,20]	13 [0,51]	2 [0,08]	11 [0,43]	9,5 [0,37]
G ½ B	118 [4,65]	6 [0,24]	20 [0,79]	3 [0,12]	17 [0,67]	17,5 [0,69]

Attacco al processo con filettatura conforme a ISO 7

G	Dimensioni in mm [in]	
	h ±1 [0,04]	S3
R ¼	111 [4,37]	13 [0,51]
R ½	117 [4,61]	19 [0,75]

Attacco al processo con filettatura conforme a ANSI/B1.20.1

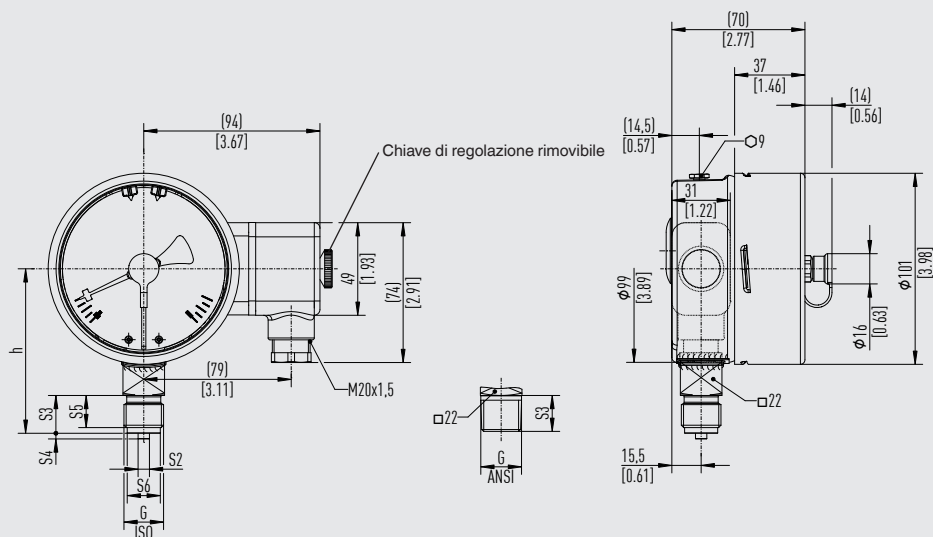
G	Dimensioni in mm [in]	
	h ±1 [0,04]	S3
¼ NPT	111 [4,37]	13 [0,51]
½ NPT	117 [4,61]	19 [0,75]

Dimensioni della custodia e peso

Campo scala	Tipo di contatto	Dimensioni in mm [in]			Peso in kg [lb]	
		X	Y	Z	Senza riempimento	Con riempimento
≤ 100 bar [1.500 psi]	Contatto singolo o doppio	141 [5,55]	45,5 [1,79]	48 [1,89]	Ca. 3 [6,61]	Ca. 5 [11,02]
	Contatto triplo	141 [5,55]	45,5 [1,79]	60,5 [2,38]		
> 100 bar [1.500 psi]	Contatto singolo o doppio	141 [5,55]	28,5 [1,12]	48 [1,89]	Ca. 3 [6,61]	Ca. 5 [11,02]
	Contatto triplo	141 [5,55]	28,5 [1,12]	60,5 [2,38]		

switchGAUGE modello PGS23.100, livello di sicurezza "S1" conforme a EN 837-1
 Con contatto elettrico modello 851.3 o 851.33

Attacco inferiore (radiale)



14021955.02

Attacco al processo con filettatura conforme a EN 837-1

G	Dimensioni in mm [in]					
	h ±1 [0,04]	S2	S3	S4	S5	S6
G ¼ B	80 [3,15]	5 [0,20]	13 [0,51]	2 [0,08]	11 [0,43]	9,5 [0,37]
G ½ B	87 [3,43]	6 [0,24]	20 [0,79]	3 [0,12]	17 [0,67]	17,5 [0,69]

Attacco al processo con filettatura conforme a ISO 7

G	Dimensioni in mm [in]	
	h ±1 [0,04]	S3
R ¼	80 [3,15]	13 [0,51]
R ½	86 [3,39]	19 [0,75]

Attacco al processo con filettatura conforme a ANSI/B1.20.1

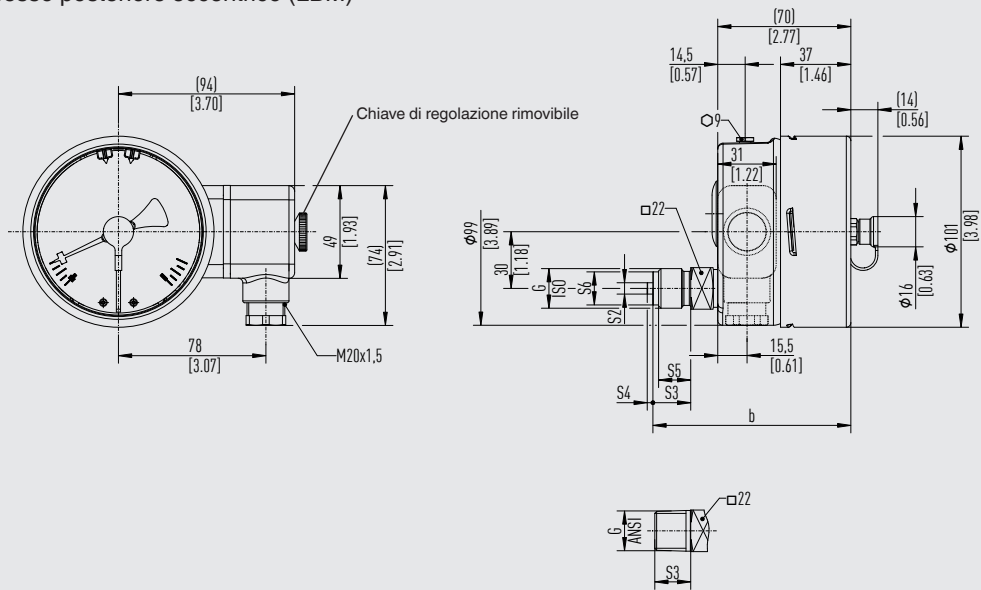
G	Dimensioni in mm [in]	
	h ±1 [0,04]	S3
¼ NPT	80 [3,15]	13 [0,51]
½ NPT	86 [3,39]	19 [0,75]

Peso

Peso in kg [lb]	
Senza riempimento	Con riempimento
Ca. 1,3 [2,87]	Ca. 1,8 kg [3,97]

switchGAUGE modello PGS23.100, livello di sicurezza "S1" conforme a EN 837-1
 Con contatto elettrico modello 851.3 o 851.33

Attacco al processo posteriore eccentrico (LBM)



14034487.02

Attacco al processo con filettatura conforme a EN 837-1

G	Dimensioni in mm [in]					
	b ±1 [0,04]	S2	S3	S4	S5	S6
G ¼ B	96 [3,78]	5 [0,20]	13 [0,51]	2 [0,08]	11 [0,43]	9,5 [0,37]
G ½ B	103 [4,06]	6 [0,24]	20 [0,79]	3 [0,12]	17 [0,67]	17,5 [0,69]

Attacco al processo con filettatura conforme a ISO 7

G	Dimensioni in mm [in]	
	b ±1 [0,04]	S3
R ¼	96 [3,78]	13 [0,51]
R ½	102 [4,02]	19 [0,75]

Attacco al processo con filettatura conforme a ANSI/B1.20.1

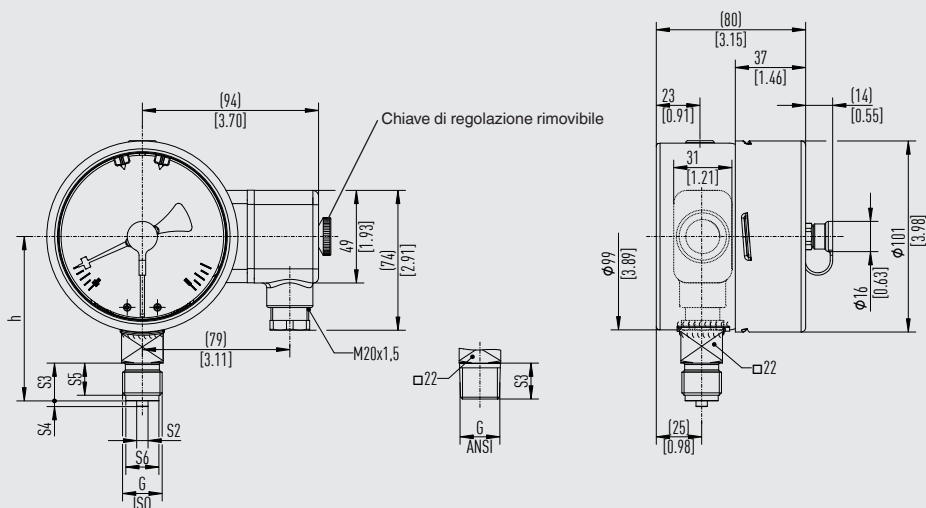
G	Dimensioni in mm [in]	
	b ±1 [0,04]	S3
¼ NPT	96 [3,78]	13 [0,51]
½ NPT	102 [4,02]	19 [0,75]

Peso

Peso in kg [lb]	
Senza riempimento	Con riempimento
Circa 1,3 kg [2,87 lb]	Circa 1,8 kg [3,97 lb]

switchGAUGE modello PGS23.100, livello di sicurezza "S3" conforme a EN 837-1
 Con contatto elettrico modello 851.3 o 851.33

Attacco inferiore (radiale)



14034797.02

Attacco al processo con filettatura conforme a EN 837-1

G	Dimensioni in mm [in]					
	h ±1 [0,04]	S2	S3	S4	S5	S6
G ¼ B	80 [3,15]	5 [0,20]	13 [0,51]	2 [0,08]	11 [0,43]	9,5 [0,37]
G ½ B	87 [3,43]	6 [0,24]	20 [0,79]	3 [0,12]	17 [0,67]	17,5 [0,69]

Attacco al processo con filettatura conforme a ISO 7

G	Dimensioni in mm [in]	
	h ±1 [0,04]	S3
R ¼	80 [3,15]	13 [0,51]
R ½	86 [3,39]	19 [0,75]

Attacco al processo con filettatura conforme a ANSI/B1.20.1

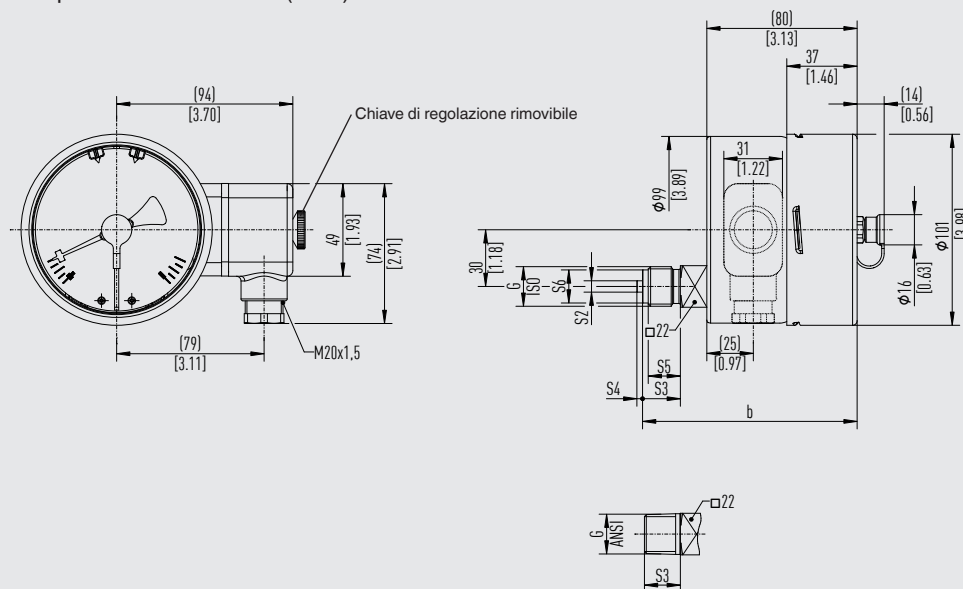
G	Dimensioni in mm [in]	
	h ±1 [0,04]	S3
¼ NPT	80 [3,15]	13 [0,51]
½ NPT	86 [3,39]	19 [0,75]

Peso

Peso in kg [lb]	
Senza riempimento	Con riempimento
Circa 1,3 kg [2,87 lb]	Circa 1,8 kg [3,97 lb]

switchGAUGE modello PGS23.100, livello di sicurezza "S3" conforme a EN 837-1
Con contatto elettrico modello 851.3 o 851.33

Attacco al processo posteriore eccentrico (LBM)



14034471.02

Attacco al processo con filettatura conforme a EN 837-1

G	Dimensioni in mm [in]					
	b ±1 [0,04]	S2	S3	S4	S5	S6
G ¼ B	106 [4,17]	5 [0,20]	13 [0,51]	2 [0,08]	11 [0,43]	9,5 [0,37]
G ½ B	113 [4,45]	6 [0,24]	20 [0,79]	3 [0,12]	17 [0,67]	17,5 [0,69]

Attacco al processo con filettatura conforme a ISO 7

G	Dimensioni in mm [in]	
	b ±1 [0,04]	S3
R ¼	106 [4,17]	13 [0,51]
R ½	112 [4,41]	19 [0,75]

Attacco al processo con filettatura conforme a ANSI/B1.20.1

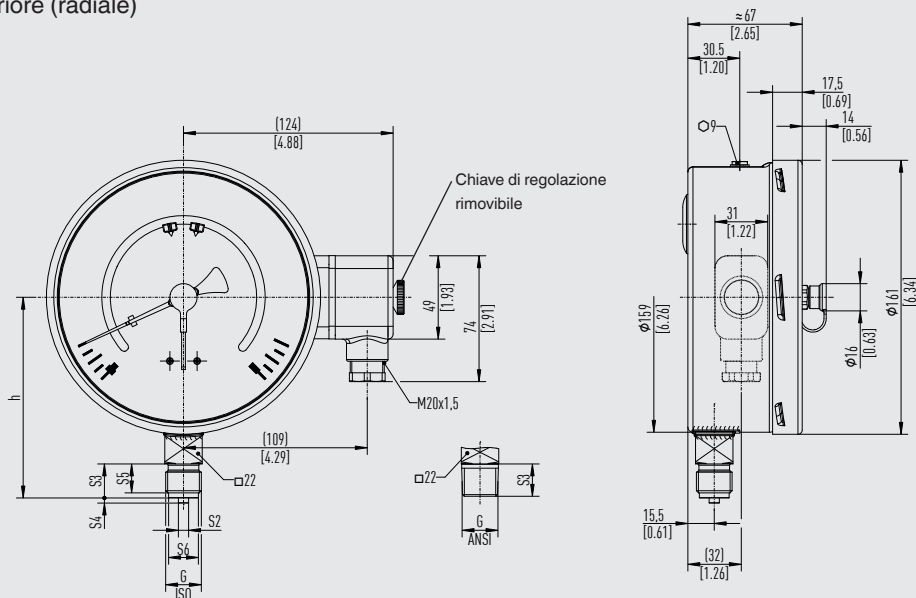
G	Dimensioni in mm [in]	
	b ±1 [0,04]	S3
¼ NPT	106 [4,17]	13 [0,51]
½ NPT	112 [4,41]	19 [0,75]

Peso

Peso in kg [lb]	
Senza riempimento	Con riempimento
Circa 1,3 kg [2,87 lb]	Circa 1,8 kg [3,97 lb]

switchGAUGE modello PGS23.160, livello di sicurezza "S1" conforme a EN 837-1
Con contatto elettrico modello 851.3 o 851.33

Attacco inferiore (radiale)



14021931.02

Attacco al processo con filettatura conforme a EN 837-1

G	Dimensioni in mm [in]					
	h ±1 [0,04]	S2	S3	S4	S5	S6
G ¼ B	111 [4,37]	5 [0,20]	13 [0,51]	2 [0,08]	11 [0,43]	9,5 [0,37]
G ½ B	118 [4,65]	6 [0,24]	20 [0,79]	3 [0,12]	17 [0,67]	17,5 [0,69]

Attacco al processo con filettatura conforme a ISO 7

G	Dimensioni in mm [in]	
	h ±1 [0,04]	S3
R ¼	111 [4,37]	13 [0,51]
R ½	117 [4,61]	19 [0,75]









Attacco al processo con filettatura conforme a ANSI/B1.20.1

G	Dimensioni in mm [in]	
	h ±1 [0,04]	S3
¼ NPT	111 [4,37]	13 [0,51]
½ NPT	117 [4,61]	19 [0,75]

Peso

Peso in kg [lb]	
Senza riempimento	Con riempimento
Ca. 2 [4,41]	Ca. 3 [6,61]

Accessori e parti di ricambio

Modello	Descrizione
	910.33 Set di etichette adesive per archi circolari verdi e rossi → Vedi scheda tecnica AC 08.03
	910.17 Guarnizioni → Vedi scheda tecnica AC 09.08
	910.15 Sifoni → Vedi scheda tecnica AC 09.06
	910.13 Salvamanometro regolabile → Vedi scheda tecnica AC 09.04
	IV10, IV11 Valvola a spillo e valvola multiport → Vedi scheda tecnica AC 09.22
	IV20, IV21 Valvola di blocco e sfiato → Vedi scheda tecnica AC 09.19
	IVM Monoflangia, versione per strumentazione e da processo → Vedi scheda tecnica AC 09.17
	BV Rubinetto a sfera, per strumentazione e da processo → Vedi scheda tecnica AC 09.28

Articoli
standard



Configuratore



© 11/2008 WIKA Alexander Wiegand SE & Co. KG, tutti i diritti riservati.
Le specifiche tecniche riportate in questo documento rappresentano lo stato dell'arte al momento della pubblicazione.
Ci riserviamo il diritto di apportare modifiche alle specifiche tecniche ed ai materiali.
In caso di una diversa interpretazione tra la scheda tecnica tradotta e quella in inglese, prevale quest'ultima.

