

Manômetro com tubo bourdon e contatos elétricos

Para a indústria de processo, DN 100 [4"] e 160 [6"]

Modelos PGS23.100, PGS23.160, PGS26.100 e PGS26.160

Folha de dados WIKA PV 22.02



Para outras aprovações,
veja a página 11

switchGAUGE

Aplicações

- Controle e automação de processos
- Monitoramento de plantas e acionamento de circuitos
- Adequado para meios gasosos ou líquidos corrosivos que não sejam altamente viscosos ou cristalizantes, e também em ambientes agressivos
- Indústria química, indústria petroquímica, usinas, mineração, on-/offshore, tecnologia ambiental, fabricação de máquinas e desenvolvimento de plantas

Características especiais

- Também disponível com preenchimento na caixa para aplicações com altas cargas de pressão dinâmica ou vibrações
- Instrumentos com contatos indutivos para uso em áreas classificadas
- Instrumentos com contatos para aplicações PLC
- Versão de segurança com parede defletora sólida (frente sólida) disponível
- Código QR no mostrador com links para informações específicas do instrumento

Descrição

Sempre que a pressão de processo tiver que ser indicada localmente e, ao mesmo tempo, os circuitos precisarem ser acionados, este switchGAUGE pode ser utilizado.

Contatos elétricos (interruptor elétrico) podem abrir ou fechar circuitos elétricos dependendo da posição de indicação do ponteiro do instrumento de medição. Os contatos elétricos são ajustáveis na faixa inteira de medição (ver DIN 16085), e são montados predominantemente abaixo do mostrador, no entanto as vezes no topo do mostrador. O ponteiro do instrumento (ponteiro do valor atual) se move livremente na escala inteira, independente das configurações. O ponteiro de alarme pode ser ajustado no visor, usando uma chave de ajuste removível.



Modelo PGS23.100 com modelo de contato elétrico 831.1

Configurador



Artigos padrão



Os contatos de comutação que consistem em vários contatos também podem ser ajustados para um único ponto de ajuste. A atuação do contato é feita quando o ponteiro do valor real se desloca além ou abaixo do ponto de ajuste desejado.

Os contatos elétricos estão disponíveis em diversos tipos: contatos magnéticos de ação rápida, contatos tipo reed, contatos indutivos e contatos eletrônicos. Contatos indutivos podem ser usados em áreas classificadas. Para acionar os controladores lógicos programáveis (PLC), é possível utilizar os contatos eletrônicos e contatos tipo reed.

O QR code no mostrador permite que informações específicas do instrumento, como número de série, número de pedido, certificados e outros dados do produto, sejam recuperadas da Internet de maneira fácil e duradoura.

Especificações

Informações básicas	
Padrão	
Manômetro com tubo bourdon	<ul style="list-style-type: none"> ■ EN 837-1 ■ ASME B40.100
Manômetros com dispositivos de contato elétrico	DIN 16085
→ Para informações sobre a "Seleção, instalação, manuseio e operação de manômetros", veja as Informações Técnicas IN 00.05.	
Outras versões	<ul style="list-style-type: none"> ■ Livre de óleo e graxa ■ Para uso em oxigênio, livre de óleo e graxa ■ Livre de silicone ■ Conforme NACE ¹⁾ MR 0175 / ISO 15156, uso em ambientes contendo H₂S na produção de petróleo e gás ■ Conforme NACE ¹⁾ MR 0103 / ISO 17945, metais resistentes a fissuras por tensão associada ao sulfeto ■ Com corta-chamas de deflagração pré-volumétrica²⁾ para montagem em zona 0 (EPL Ga); modelo 910.21; veja a folha de dados AC 91.02
Dimensão nominal (DN)	<ul style="list-style-type: none"> ■ Ø 100 mm [4"] ■ Ø 160 mm [6"]
Local de conexão	<ul style="list-style-type: none"> ■ Montagem inferior (radial) ■ Montagem traseira inferior
Visor	<ul style="list-style-type: none"> ■ Vidro de segurança laminado ■ Policarbonato³⁾
Caixa	
Projeto	<ul style="list-style-type: none"> ■ Nível de segurança "S1" conforme EN 837-1: com dispositivo "blow-out" ■ Nível de segurança "S3" conforme EN 837-1: com frente sólida e tampa traseira de alívio
Material	<ul style="list-style-type: none"> ■ Aço inoxidável 1.4301 (304) ■ Aço inoxidável 1.4571 (316 Ti) ⁴⁾
Invólucro com preenchimento	<ul style="list-style-type: none"> ■ Sem ■ Óleo de silicone M50 ⁵⁾ <p>Instrumentos com enchimento na caixa com válvula de compensação para respiro da caixa.</p>
Movimento	Aço inoxidável

1) Informações gerais sobre as normas NACE, veja a folha de dados IN 00.21

2) Apenas para instrumentos com aprovação Ex

3) Se a aprovação Ex for necessária, o visor de policarbonato só está disponível para o NS 100 [4"]

4) Somente disponível para DN 100 [4"]

5) Indisponível para o NS 160 [4"] com nível de segurança "S3" conforme EN 837-1

Elemento de medição	
Tipo de elemento de medição	Tubo Bourdon, tipo C ou tipo helicoidal
Material	
Modelo PGS23	Aço inoxidável 1.4404 (316L)
Modelo PGS26	Monel 400 (2.4360)
Segurança contra vazamento	<ul style="list-style-type: none"> ■ Teste de vazamento com hélio, taxa: < 5 · 10⁻³ mbar l/s ■ Teste de vazamento com hélio, taxa: < 1 · 10⁻⁶ mbar l/s

Especificações de exatidão	
Classe de exatidão	
EN 837-1	<ul style="list-style-type: none"> ■ Classe 1,0 ■ Classe 2,5
ASME B40.100	<ul style="list-style-type: none"> ■ ±1 % da faixa de medição (grau 1A) ■ ±3 % ±2 % ±3 % da faixa de medição (grau B)

Especificações de exatidão	
Erro de temperatura	Em caso de desvio das condições de referência no sistema de medição: ≤ ±0,4 % conforme 10 °C [≤ ±0,4 % conforme 18 °F] do valor final da faixa
Histerese do contato	Dependendo do tipo de contato utilizado, consulte a página 8
Condições de referência	
Temperatura ambiente	+20 °C [+68 °F]

Faixas de medição

bar	
0 ... 0,6	0 ... 40
0 ... 1	0 ... 60
0 ... 1,6	0 ... 100
0 ... 2,5	0 ... 160
0 ... 4	0 ... 250
0 ... 6	0 ... 400
0 ... 10	0 ... 600
0 ... 16	0 ... 1.000
0 ... 25	0 ... 1.600

kg/cm ²	
0 ... 0,6	0 ... 40
0 ... 1	0 ... 60
0 ... 1,6	0 ... 100
0 ... 2,5	0 ... 160
0 ... 4	0 ... 250
0 ... 6	0 ... 400
0 ... 10	0 ... 600
0 ... 16	0 ... 1.000
0 ... 25	0 ... 1.600

kPa	
0 ... 60	0 ... 4.000
0 ... 100	0 ... 6.000
0 ... 160	0 ... 10.000
0 ... 250	0 ... 16.000
0 ... 400	0 ... 25.000
0 ... 600	0 ... 40.000
0 ... 1.000	0 ... 60.000
0 ... 1.600	0 ... 100.000
0 ... 2.500	0 ... 160.000

MPa	
0 ... 0,06	0 ... 4
0 ... 0,1	0 ... 6
0 ... 0,16	0 ... 10
0 ... 0,25	0 ... 16
0 ... 0,4	0 ... 25
0 ... 0,6	0 ... 40
0 ... 1	0 ... 60
0 ... 1,6	0 ... 100
0 ... 2,5	0 ... 160

psi	
0 ... 10	0 ... 1.000
0 ... 15	0 ... 1.500
0 ... 30	0 ... 2.000
0 ... 60	0 ... 3.000
0 ... 100	0 ... 4.000
0 ... 160	0 ... 5.000
0 ... 200	0 ... 6.000
0 ... 300	0 ... 7.500
0 ... 400	0 ... 10.000
0 ... 600	0 ... 15.000
0 ... 800	0 ... 20.000

Vácuo e faixas de medição +/-

bar	
-0,6 ... 0 ¹⁾	-1 ... +5
-1 ... 0	-1 ... +9
-1 ... +0,6	-1 ... +15
-1 ... +1,5	-1 ... +24
-1 ... +3	-1 ... +30

MPa	
-0,06 ... 0 ¹⁾	-0,1 ... +0,5
-0,1 ... 0	-0,1 ... +0,9
-0,1 ... +0,06	-0,1 ... +1,5
-0,1 ... +0,15	-0,1 ... +2,4
-0,1 ... +0,3	-0,1 ... +3

kPa	
-60 ... 0 ¹⁾	-100 ... +500
-100 ... 0	-100 ... +900
-100 ... +60	-100 ... +1.500
-100 ... +150	-100 ... +2.400
-100 ... +300	-100 ... +3.000

psi	
-30 inHg ... 0	-30 inHg ... +100
-30 inHg ... +15	-30 inHg ... +160
-30 inHg ... +30	-30 inHg ... +200
-30 inHg ... +60	-30 inHg ... +300

Mais detalhes sobre: faixas de medição

Mais detalhes sobre: faixas de medição	
Faixas especiais	Outras faixas de escala sob consulta
Unidade	<ul style="list-style-type: none"> ■ bar ■ psi ■ kg/cm² ■ kPa ■ MPa
Maior segurança contra sobrecarga	<ul style="list-style-type: none"> ■ Sem ■ 2 vezes ■ 3 vezes ■ 4 vezes ■ 5 vezes <p>A possibilidade de seleção depende da faixa da escala e da dimensão nominal</p>
Resistência contra vácuo	<ul style="list-style-type: none"> ■ Sem ■ Resistente ao vácuo até -1 bar
Mostrador	
Escala de cor	Preto
Material	Alumínio
Faixa especial	<ul style="list-style-type: none"> ■ Sem ■ Com faixa de temperatura para refrigerante, p. ex.: para NH₃: R 717 <p>Outras escalas, p. ex.: com marcação em vermelho, arcos circulares ou setores circulares, sob consulta → Como alternativa, conjunto de etiquetas adesivas para arcos circulares verdes; veja a folha de dados AC 08.03</p>
Ponteiro	
Ponteiro do instrumento	Alumínio, preto
Ponteiro de ajuste	Alumínio, vermelho

Conexão ao processo		
Padrão	<ul style="list-style-type: none"> ■ EN 837-1 ■ ISO 7 ■ ANSI/B1.20.1 	
Dimensão		
EN 837-1	<ul style="list-style-type: none"> ■ G ¼ B, rosca macho ■ G ½ B, rosca macho 	
ISO 7	<ul style="list-style-type: none"> ■ R ¼, rosca macho ■ R ½, rosca macho 	
ANSI/B1.20.1	<ul style="list-style-type: none"> ■ ¼ NPT, rosca macho ■ ½ NPT, rosca macho 	
Restritor	<ul style="list-style-type: none"> ■ Sem ■ Ø 0,6 mm [0,024"], aço inoxidável ■ Ø 0,3 mm [0,012"], aço inoxidável ■ Ø 0,6 mm [0,024"], Monel 	
Material (partes molhadas)		
Conexão ao processo	Modelo PGS23	Aço inoxidável 1.4404 (316L)
	Modelo PGS26	Monel 400 (2.4360)
Tubo Bourdon	Modelo PGS23	Aço inoxidável 1.4404 (316L)
	Modelo PGS26	Monel 400 (2.4360)

→ Outras conexões ao processo sob consulta

Sinal de saída	
Tipo de contato	<ul style="list-style-type: none"> ■ Contato magnético tipo ação rápida, modelo 821, consulte a página 6 ■ Contato indutivo, modelo 831, consulte a página 7 ■ Contato eletrônico, modelo 830 E, consulte a página 8 ■ Contato tipo reed, modelo 851, consulte a página 9
Tecnologia do contato	
Contato magnético tipo ação rápida, modelo 821	<ul style="list-style-type: none"> ■ Não requer unidade de controle nem fonte de alimentação ■ Chave de contato direto até 250 V, 1 A
Contato indutivo, modelo 831	<ul style="list-style-type: none"> ■ Adequado para uso em áreas classificadas com unidade de controle correspondente (modelo 904.xx) ■ Longa vida útil devido ao sensor sem contato entre partes ■ Baixa influência na indicação da exatidão ■ À prova de falhas de comutação em alta frequência de chaveamento ■ Resistente à corrosão ■ Também disponível na versão de segurança
Contato eletrônico, modelo 830 E	<ul style="list-style-type: none"> ■ Para acionamento direto de um controlador lógico programável (PLC) ■ Longa vida útil devido ao sensor sem contato entre partes ■ Baixa influência na indicação da exatidão ■ À prova de falhas de comutação em alta frequência de chaveamento ■ Resistente à corrosão
Contato reed, modelo 851	<ul style="list-style-type: none"> ■ Não requer unidade de controle nem fonte de alimentação ■ Chave de contato direto até 250 V, 1 A ■ Para acionamento direto de um controlador lógico programável (PLC) ■ Funcionamento sem contato, portanto sem desgaste
Ajuste dos contatos	<ul style="list-style-type: none"> ■ Contato(s) ajustável(is), chave de ajuste fixada na conexão elétrica (soquete para cabo) ■ Contato(s) fixo(s), sem possibilidade de ajuste ¹⁾ ■ Dispositivo de ajuste à prova de adulteração ■ Dispositivo de ajuste à prova de adulteração 1) ■ Chave de ajuste cativa com dispositivo de ajuste conectado.

1) Especifique o(s) ponto(s) de atuação ao fazer o pedido.

Sinal de saída: contato magnético tipo ação rápida, modelo 821	
Tipo de contato	Contato magnético tipo ação rápida
Tecnologia do contato	<ul style="list-style-type: none"> ■ Não requer unidade de controle nem fonte de alimentação ■ Chave de contato direto até 250 V, 1 A
Número de contatos elétricos	Máx. 3 contatos elétricos
Função de chaveamento	<ul style="list-style-type: none"> ■ Circuitos separados com ≥ 2 contatos ■ Monitoramento de desconexão de cabos com resistência paralela (47 kΩ ou 100 kΩ) <p>A função de chaveamento de cada contato é indicada pelo índice 1, 2 ou 3</p>
Modelo 821.1	Normalmente aberto (movimento do ponteiro no sentido horário)
Modelo 821.2	Normalmente fechado (movimento do ponteiro no sentido horário)
Modelo 821.3	Contato reversível; um contato se abre e um contato se fecha simultaneamente, quando o ponteiro atinge o ponto de ajuste
Ajuste do ponto de chaveamento	Os ponteiros de ajuste dos manômetros de contato são livremente ajustáveis em toda a faixa da escala
Faixa de atuação (recomendada)	25 ... 75 % da faixa de medição ¹⁾
Distância entre os pontos de atuação	Distância mínima recomendada entre 2 contatos: 20 % da faixa
Histerese do contato	2 ... 5 % (típico)
Corrente dos contatos	0,02 ... 0,3 A (carga resistiva) Corrente permitida para ligar e desligar: $\leq 0,5$ A
Tensão dos contatos ²⁾	AC/DC 24 ... 250 V
Capacidade de medição	
Instrumentos sem preenchimento	≤ 30 W, ≤ 50 VA
Instrumentos com preenchimento	≤ 20 W, ≤ 20 VA
Material de contato	Prata-níquel, revestimento de ouro

1) 0 ... 100 % da faixa sob consulta

2) É possível aumentar a potência de chaveamento com um relé de proteção de contato, modelo 905, veja a folha de dados AC 08.05

Carga de contato recomendada

Tensão dos contatos	Instrumentos sem preenchimento			Instrumentos com preenchimento		
	Carga resistiva		Carga indutiva	Carga resistiva		Carga indutiva
	Corrente contínua	Corrente alternando	cos $\phi > 0,7$	Corrente contínua	Corrente alternando	cos $\phi > 0,7$
DC 220 V / AC 230 V	100 mA	120 mA	65 mA	65 mA	90 mA	40 mA
DC 110 V / AC 110 V	200 mA	240 mA	130 mA	130 mA	180 mA	85 mA
DC 48 V / AC 48 V	300 mA	450 mA	200 mA	190 mA	330 mA	130 mA
DC 24 V / AC 24 V	400 mA	600 mA	250 mA	250 mA	450 mA	150 mA

→ Para mais informações sobre os contatos elétricos, consulte a Informação Técnica IN 00.48

Sinal de saída: contato indutivo, modelo 831	
Tipo de contato	Contato indutivo
Tecnologia do contato	<ul style="list-style-type: none"> ■ Adequado para uso em áreas classificadas com unidade de controle correspondente (modelo 904.xx) ■ Longa vida útil devido ao sensor sem contato entre partes ■ Baixa influência na indicação da exatidão ■ À prova de falhas de comutação em alta frequência de chaveamento ■ Resistente à corrosão ■ Versão de segurança disponível
Número de contatos elétricos	Máx. 3 contatos elétricos
Função de chaveamento	Tipos de contatos: <ul style="list-style-type: none"> ■ 831-N ■ 831-SN, versão de segurança ¹⁾ ■ 831-SN, versão de segurança ¹⁾, sinal invertido A função de chaveamento de cada contato é indicada pelo número 1 ou 2
Modelo 831.1	Normalmente aberto (movimento do ponteiro no sentido horário)
Modelo 831.2	Normalmente fechado (movimento do ponteiro no sentido horário)
Ajuste do ponto de chaveamento	Os ponteiros de ajuste dos manômetros de contato são livremente ajustáveis em toda a faixa da escala
Faixa de atuação (recomendada)	10 ... 90 % da faixa de medição ²⁾
Distância entre os pontos de atuação	É possível configurar até 2 contatos para um ponto de ajuste idêntico. Para a versão com 3 contatos, isso não é possível. O contato da esquerda (nº 1) ou da direita (nº 3) não pode ser definido com o mesmo ponto de ajuste que os outros 2 contatos. O deslocamento necessário é de aproximadamente 30°, podendo ser para a direita ou para a esquerda.
Corrente dos contatos	Dependendo da unidade de controle utilizada, veja a folha de dados AC 08.04
Tensão dos contatos	Dependendo da unidade de controle utilizada, veja a folha de dados AC 08.04
Capacidade de medição	Dependendo da unidade de controle utilizada, veja a folha de dados AC 08.04
Faixas de temperatura permitidas em áreas classificadas	
T6	-20 ... +60 °C
T5 ... T1	-20 ... +70 °C
T135 °C	-20 ... +70 °C

1) Opere apenas com a unidade de controle correspondente (modelo 904.3x)

2) 0 ... 100 % da faixa sob consulta

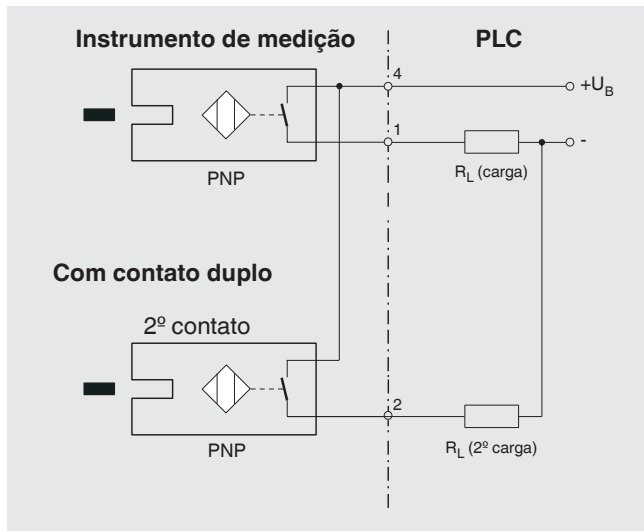
Unidades de controle associadas

Modelo	Versão	Versão Ex
904.28 KFU8-SR-Ex1.W	1 contato	Sim
904.29 KFU8-SR-Ex2.W	2 contatos	Sim
904.30 KHA6-SH-Ex1	1 contato	Sim - Versão de segurança
904.33 KFD2-SH-Ex1	1 contato	Sim - Versão de segurança
904.25 MSR 010-I	1 contato	Não
904.26 MSR 020-I	2 contatos	Não
904.27 MSR 011-I	Controle de 2 pontos	Não

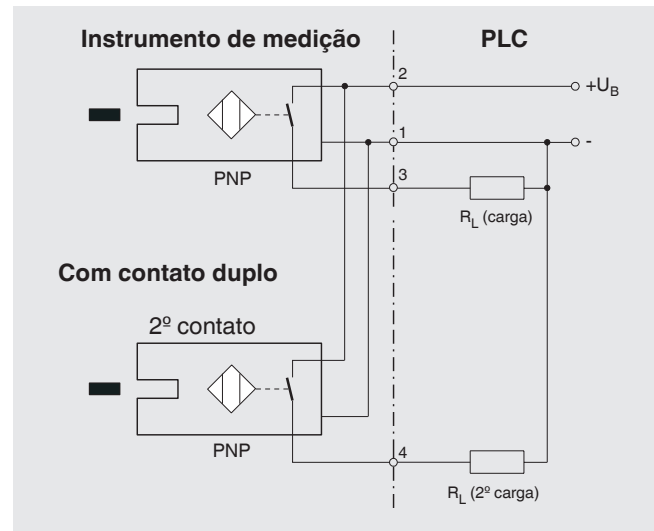
→ Para mais informações sobre os contatos elétricos, consulte a informação técnica IN 00.48

Sinal de saída: contato eletrônico, modelo 830 E	
Tipo de contato	Contato eletrônico (transistor PNP)
Tecnologia do contato	<ul style="list-style-type: none"> ■ Para acionamento direto de um controlador lógico programável (PLC) ■ Longa vida útil devido ao sensor sem contato entre partes ■ Baixa influência na indicação da exatidão ■ À prova de falhas de comutação em alta frequência de chaveamento ■ Resistente à corrosão
Número de contatos elétricos	Máx. 3 contatos elétricos
Função de chaveamento	Tipos de contatos: <ul style="list-style-type: none"> ■ Sistema de 2 fios ■ Sistema de 3 fios A função de chaveamento de cada contato é indicada pelo número 1 ou 2
Modelo 830 E.1	Normalmente aberto (movimento do ponteiro no sentido horário)
Modelo 830 E.2	Normalmente fechado (movimento do ponteiro no sentido horário)
Faixa de atuação (recomendada)	10 ... 90 % da faixa (0 ... 100 % sob consulta)
Distância entre os pontos de atuação	É possível configurar até 2 contatos para um ponto de ajuste idêntico. Para a versão com 3 contatos, isso não é possível. O contato da esquerda (nº 1) ou da direita (nº 3) não pode ser definido com o mesmo ponto de ajuste que os outros 2 contatos. O deslocamento necessário é de aproximadamente 30°, podendo ser para a direita ou para a esquerda.
Corrente dos contatos	≤ 100 mA
Tensão dos contatos	DC 10 ... 30 V

Sistema de 2 fios



Sistema de 3 fios



→ Para mais informações sobre os contatos elétricos, consulte a informação técnica IN 00.48

Sinal de saída: contato tipo reed, modelo 851	
Tipo de contato ¹⁾	Contato reed biestável
Tecnologia do contato	<ul style="list-style-type: none"> ■ Não requer unidade de controle nem fonte de alimentação ■ Chave de contato direto até 250 V, 1 A ■ Para acionamento direto de um controlador lógico programável (PLC) ■ Funcionamento sem contato, portanto sem desgaste
Número de contatos elétricos	
DN 100	Máx. 2 contatos elétricos
DN 160 ²⁾	1 contato elétrico
Função de chaveamento	<ul style="list-style-type: none"> ■ Circuitos separados com ≥ 2 contatos ■ Monitoramento de desconexão de cabos com resistência paralela (47 kΩ ou 100 kΩ) <p>A função de chaveamento de cada contato é indicada pelo índice 1, 2 ou 3</p>
Modelo 851.1	Normalmente aberto (movimento do ponteiro no sentido horário)
Modelo 851.2	Normalmente fechado (movimento do ponteiro no sentido horário)
Modelo 851.3	Contato reversível; um contato se abre e um contato se fecha simultaneamente, quando o ponteiro atinge o ponto de ajuste
Ajuste do ponto de chaveamento	Os ponteiros de ajuste dos manômetros de contato são livremente ajustáveis em toda a faixa da escala
Faixa de atuação (recomendada)	10 ... 90 % da faixa de medição
Distância entre os pontos de atuação	Se dois contatos estão utilizados, eles não podem ser configurados para o mesmo valor. Dependendo da função de chaveamento, é requerido um espaço mínimo de 15 ... 30°.
Histerese do contato	3 ... 5 %
Corrente dos contatos	\leq AC/DC 1 A
Tensão dos contatos	\leq AC/DC 250 V
Capacidade de medição	\leq 60 W, 60 VA
Material de contato	Ródio
Corrente de transporte	AC/DC 2 A
Carga indutiva $\cos \varphi$	1
Resistência de contato (estático)	100 m Ω
Resistência de isolamento	10 ⁹ Ω
Tensão de ruptura	DC 1.000 V
Tempo de comutação incl. entre em contato com chatter	4,5 ms

1) Para DN 100, a caixa cumpre o nível de segurança "S3" conforme EN 837



2) Para tensões de chaveamento AC < 50 V e DC < 75 V, contato elétrico não é ajustável externamente (por fora)

→ Para mais informações sobre os contatos elétricos, consulte a informação técnica IN 00.48

Conexão elétrica	
Tipo de conexão	<ul style="list-style-type: none"> ■ Soquete de cabo, preto Grupo de isolamento C/250 V conforme VDE 0110 Prensa cabo M20 x 1,5 ■ Conector
Seção transversal	6 bornes de ligação + PE para 2,5 mm ²
Diâmetro do cabo	Utilize um cabo com diâmetro de 7 ... 13 mm [0,276 ... 0,512 pol]
Pinagem	Os detalhes da conexão são fornecidos na etiqueta do produto. Os terminais de conexão e os terminais de aterramento são devidamente assinalados.
Material	PA 6 (poliamida)

Condições de operação	
Temperatura de meio	
Instrumentos sem preenchimento	-20 ... +200 °C [-4 ... +392 °F]
Instrumentos com enchimento de óleo de silicone	-20 ... +100 °C [-4 ... +212 °F]
Temperatura ambiente	-20 ... +60 °C [-4 ... +140 °F]
Limitação de pressão	
Estática	final da escala
Flutuante	0,9 x final da escala
Curto tempo	1,3 x final da escala
Grau de proteção conforme IEC/EN 60529	<ul style="list-style-type: none"> ■ IP65 ■ IP66

Aprovações

Logo	Descrição	Região
	Declaração de conformidade UE	União Europeia
	Diretiva EMC	
	Diretiva de baixa tensão	
	Diretiva RoHS	
	UKCA Regulamentos (de segurança) para equipamentos de pressão	Reino Unido
-	CRN Segurança (p. ex.: segurança elétrica, sobrepressão, ...)	Canadá

Aprovações opcionais

Logo	Descrição	Região
 	Declaração de conformidade UE	União Europeia
	Diretiva ATEX 1) Áreas classificadas Gás II 2G Ex ia IIC T6/T5/T4 Gb Poeira II 2D Ex ia IIIB T135°C Db	
 	IECEx 1) Áreas classificadas Gás Ex ia IIC T6/T5/T4 Gb Poeira Ex ia IIIB T135°C Db	Internacional
	EAC	Comunidade Econômica da Eurásia
	Diretiva EMC	
	Diretiva de baixa tensão	
	Áreas classificadas 1)	
	Ex Ucrânia Áreas classificadas 1)	Ucrânia
	NEPSI Áreas classificadas 1)	China
	PAC Cazaquistão Metrologia, tecnologia de medição	Cazaquistão
-	MChS Comissionamento	Cazaquistão
-	PAC Ucrânia Metrologia, tecnologia de medição	Ucrânia
	PAC Uzbequistão Metrologia, tecnologia de medição	Uzbequistão

1) Apenas para instrumentos com contato indutivo modelo 831

Certificados (opcional)

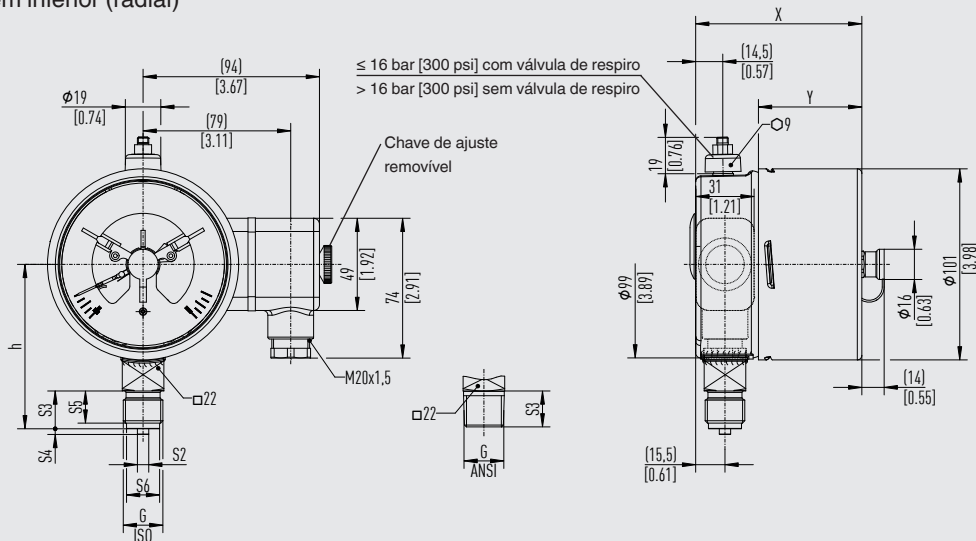
Certificados	
Certificados	<ul style="list-style-type: none"> ■ Relatório de teste 2.2 conforme EN 10204 (p. ex.: produção com tecnologia de ponta, exatidão da indicação) ■ 3.1 certificado de inspeção conforme EN 10204 (p. ex.: exatidão da indicação)
Intervalo recomendado de calibração	1 ano (depende das condições de uso)

→ Aprovações e certificados, veja o site

Dimensões em mm [pol]

switchGAUGE modelo PGS23.100, nível de segurança “S1” conforme EN 837-1
Com contato modelo 821, 831 ou 830 E

Montagem inferior (radial)



11417412.02

Conexão ao processo com rosca conforme EN 837-1

G	Dimensões em mm [pol]					
	h ± 1 [0,04]	S2	S3	S4	S5	S6
G ¼ B	80 [3,15]	5 [0,20]	13 [0,51]	2 [0,08]	11 [0,43]	9,5 [0,37]
G ½ B	87 [3,43]	6 [0,24]	20 [0,79]	3 [0,12]	17 [0,67]	17,5 [0,69]

Conexão ao processo com rosca conforme ISO 7

G	Dimensões em mm [pol]	
	h ± 1 [0,04]	S3
R ¼	80 [3,15]	13 [0,51]
R ½	86 [3,39]	19 [0,75]

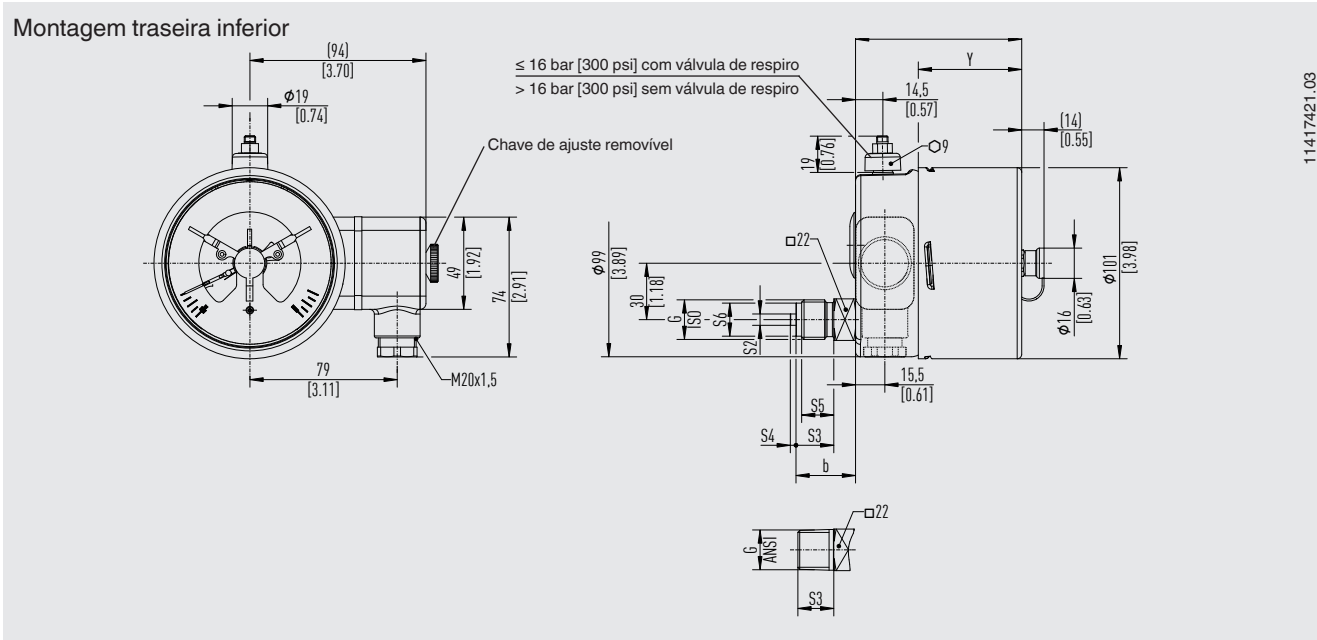
Conexão ao processo com rosca conforme ANSI/B1.20.1

G	Dimensões em mm [pol]	
	h ± 1 [0,04]	S3
¼ NPT	80 [3,15]	13 [0,51]
½ NPT	86 [3,39]	19 [0,75]

Dimensões do invólucro e peso

Tipo de contato	Dimensões em mm [pol]		Peso em kg [lb]	
	X	Y	Sem preenchimento	Com preenchimento
Contato simples ou duplo	88 [3,46]	55 [2,17]	Aprox. 1,5 [3,31]	Aprox. 2 [4,41]
Contato duplo reversível	113 [4,45]	80 [3,15]	Aprox. 1,5 [3,31]	Aprox. 2 [4,41]
Contato triplo	96 [3,78]	63 [2,48]	Aprox. 1,5 [3,31]	Aprox. 2 [4,41]

switchGAUGE modelo PGS23.100, nível de segurança "S1" conforme EN 837-1
Com contato modelo 821, 831 ou 830 E



Conexão ao processo com rosca conforme EN 837-1

G	Dimensões em mm [pol]					
	b ±1 [0,04]	S2	S3	S4	S5	S6
G ¼ B	25 [0,98]	5 [0,20]	13 [0,51]	2 [0,08]	11 [0,43]	9,5 [0,37]
G ½ B	32 [1,26]	6 [0,24]	20 [0,79]	3 [0,12]	17 [0,67]	17,5 [0,69]

Conexão ao processo com rosca conforme ISO 7

G	Dimensões em mm [pol]	
	b ±1 [0,04]	S3
R ¼	25 [0,98]	13 [0,51]
R ½	31 [1,22]	19 [0,75]

Conexão ao processo com rosca conforme ANSI/B1.20.1

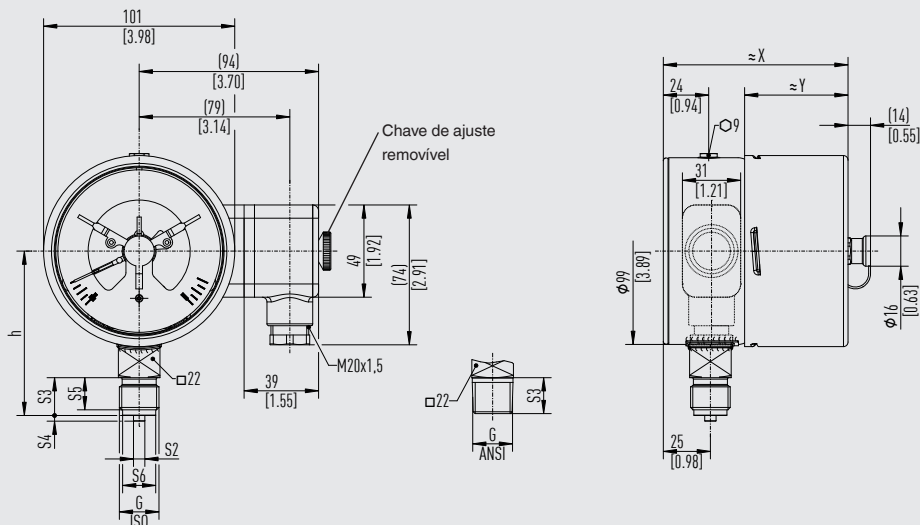
G	Dimensões em mm [pol]	
	b ±1 [0,04]	S3
¼ NPT	25 [0,98]	13 [0,51]
½ NPT	31 [1,22]	19 [0,75]

Dimensões do invólucro e peso

Tipo de contato	Dimensões em mm [pol]		Peso em kg [lb]	
	X	Y	Sem preenchimento	Com preenchimento
Contato simples ou duplo	88 [3,46]	55 [2,17]	Aprox. 1,5 [3,31]	Aprox. 2 [4,41]
Contato duplo reversível	113 [4,45]	80 [3,15]	Aprox. 1,5 [3,31]	Aprox. 2 [4,41]
Contato triplo	96 [3,78]	63 [2,48]	Aprox. 1,5 [3,31]	Aprox. 2 [4,41]

switchGAUGE modelo PGS23.100, nível de segurança "S3" conforme EN 837-1
Com contato modelo 821, 831 ou 830 E

Montagem inferior (radial)



11417005.02

Conexão ao processo com rosca conforme EN 837-1

G	Dimensões em mm [pol]					
	h ±1 [0,04]	S2	S3	S4	S5	S6
G ¼ B	80 [3,15]	5 [0,20]	13 [0,51]	2 [0,08]	11 [0,43]	9,5 [0,37]
G ½ B	87 [3,43]	6 [0,24]	20 [0,79]	3 [0,12]	17 [0,67]	17,5 [0,69]

Conexão ao processo com rosca conforme ISO 7

G	Dimensões em mm [pol]	
	h ±1 [0,04]	S3
R ¼	80 [3,15]	13 [0,51]
R ½	86 [3,39]	19 [0,75]

Conexão ao processo com rosca conforme ANSI/B1.20.1

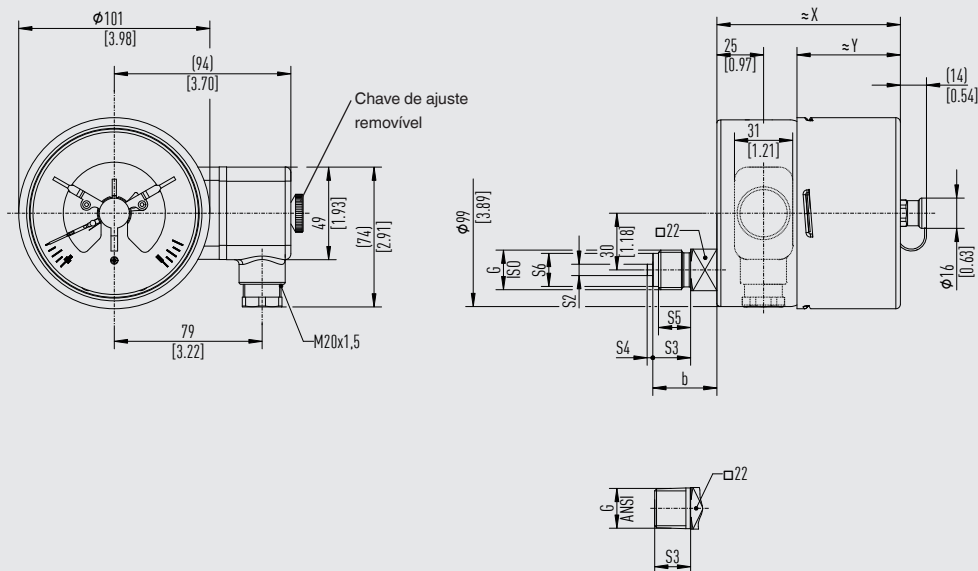
G	Dimensões em mm [pol]	
	h ±1 [0,04]	S3
¼ NPT	80 [3,15]	13 [0,51]
½ NPT	86 [3,39]	19 [0,75]

Dimensões do invólucro e peso

Tipo de contato	Dimensões em mm [pol]		Peso em kg [lb]	
	X	Y	Sem preenchimento	Com preenchimento
Contato simples ou duplo	97 [3,82]	55 [2,17]	Aprox. 1,5 [3,31]	Aprox. 2 [4,41]
Contato duplo reversível	122 [4,8]	80 [3,15]	Aprox. 1,5 [3,31]	Aprox. 2 [4,41]
Contato triplo	105 [4,13]	63 [2,48]	Aprox. 1,5 [3,31]	Aprox. 2 [4,41]

switchGAUGE modelo PGS23.100, nível de segurança "S3" conforme EN 837-1
Com contato modelo 821, 831 ou 830 E

Montagem traseira inferior



11417013.03

Conexão ao processo com rosca conforme EN 837-1

G	Dimensões em mm [pol]					
	b ±1 [0,04]	S2	S3	S4	S5	S6
G ¼ B	27 [1,06]	5 [0,20]	13 [0,51]	2 [0,08]	11 [0,43]	9,5 [0,37]
G ½ B	34 [1,34]	6 [0,24]	20 [0,79]	3 [0,12]	17 [0,67]	17,5 [0,69]

Conexão ao processo com rosca conforme ISO 7

G	Dimensões em mm [pol]	
	b ±1 [0,04]	S3
R ¼	27 [1,06]	13 [0,51]
R ½	33 [1,3]	19 [0,75]

Conexão ao processo com rosca conforme ANSI/B1.20.1

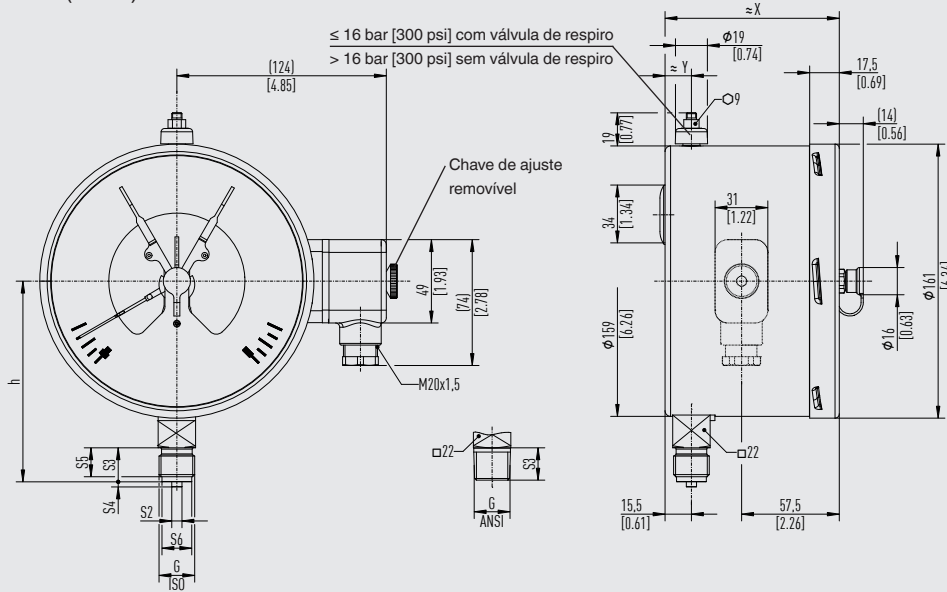
G	Dimensões em mm [pol]	
	b ±1 [0,04]	S3
¼ NPT	27 [1,06]	13 [0,51]
½ NPT	33 [1,3]	19 [0,75]

Dimensões do invólucro e peso

Tipo de contato	Dimensões em mm [pol]		Peso em kg [lb]	
	X	Y	Sem preenchimento	Com preenchimento
Contato simples ou duplo	97 [3,82]	55 [2,17]	Aprox. 1,5 [3,31]	Aprox. 2 [4,41]
Contato duplo reversível	122 [4,8]	80 [3,15]	Aprox. 1,5 [3,31]	Aprox. 2 [4,41]
Contato triplo	105 [4,13]	63 [2,48]	Aprox. 1,5 [3,31]	Aprox. 2 [4,41]

switchGAUGE modelo PGS23.160, nível de segurança “S1” conforme EN 837-1
Com contato modelo 821, 831 ou 830 E

Montagem inferior (radial)



14573682.01

Conexão ao processo com rosca conforme EN 837-1

G	Dimensões em mm [pol]					
	h ±1 [0,04]	S2	S3	S4	S5	S6
G ¼ B	111 [4,37]	5 [0,20]	13 [0,51]	2 [0,08]	11 [0,43]	9,5 [0,37]
G ½ B	118 [4,65]	6 [0,24]	20 [0,79]	3 [0,12]	17 [0,67]	17,5 [0,69]

Conexão ao processo com rosca conforme ISO 7

G	Dimensões em mm [pol]	
	h ±1 [0,04]	S3
R ¼	111 [4,37]	13 [0,51]
R ½	117 [4,61]	19 [0,75]

Conexão ao processo com rosca conforme ANSI/B1.20.1

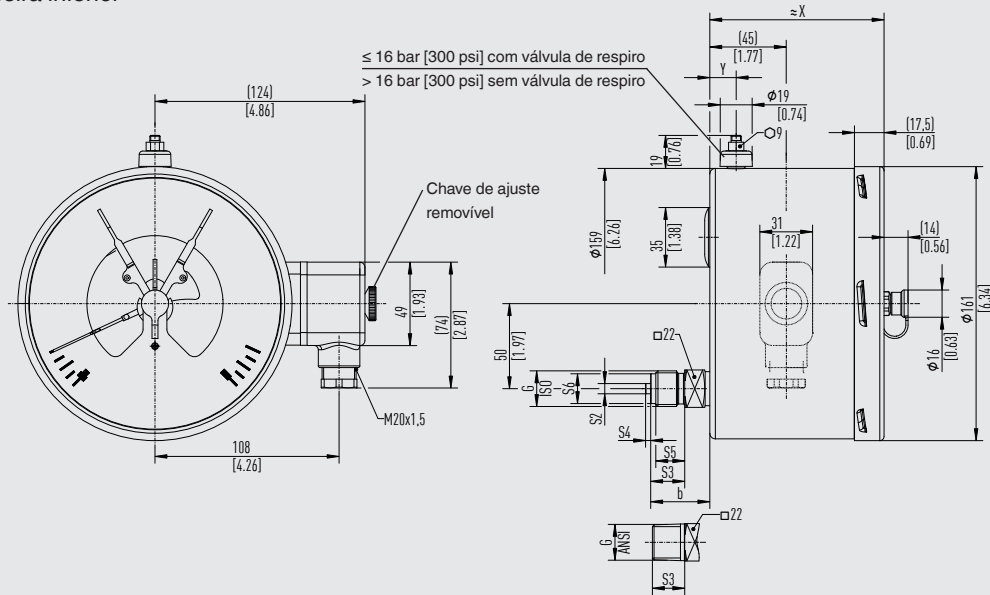
G	Dimensões em mm [pol]	
	h ±1 [0,04]	S3
¼ NPT	111 [4,37]	13 [0,51]
½ NPT	117 [4,61]	19 [0,75]

Dimensões do invólucro e peso

Faixa de escala	Tipo de contato	Dimensões em mm [pol]		Peso em kg [lb]	
		X	Y	Sem preenchimento	Com preenchimento
≤ 100 bar [1.500 psi]	Contato simples ou duplo	102 [4,02]	15,5 [0,61]	Aprox. 2 [4,41]	Aprox. 3 [6,61]
	Contato de polo duplo reversível, contato triplo	116 [4,57]	15,5 [0,61]	Aprox. 2 [4,41]	Aprox. 3 [6,61]
> 100 bar [1.500 psi]	Contato triplo	116 [4,57]	15,5 [0,61]	Aprox. 2 [4,41]	Aprox. 3 [6,61]
	Contato de polo duplo reversível, contato triplo	129 [5,08]	29 [1,14]	Aprox. 2 [4,41]	Aprox. 3 [6,61]

switchGAUGE modelo PGS23.160, nível de segurança “S1” conforme EN 837-1
Com contato modelo 821, 831 ou 830 E

Montagem traseira inferior



14573882.01

Conexão ao processo com rosca conforme EN 837-1

G	Dimensões em mm [pol]					
	b ±1 [0,04]	S2	S3	S4	S5	S6
G ¼ B	23,5 [0,93]	5 [0,20]	13 [0,51]	2 [0,08]	11 [0,43]	9,5 [0,37]
G ½ B	30,5 [1,20]	6 [0,24]	20 [0,79]	3 [0,12]	17 [0,67]	17,5 [0,69]

Conexão ao processo com rosca conforme ISO 7

G	Dimensões em mm [pol]	
	b ±1 [0,04]	S3
R ¼	23,5 [0,93]	13 [0,51]
R ½	29,5 [1,16]	19 [0,75]

Conexão ao processo com rosca conforme ANSI/B1.20.1

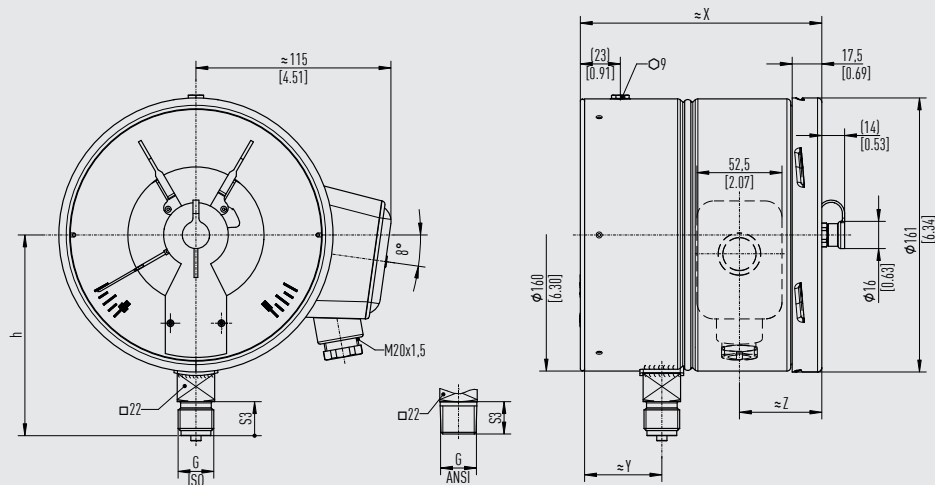
G	Dimensões em mm [pol]	
	b ±1 [0,04]	S3
¼ NPT	23,5 [0,93]	13 [0,51]
½ NPT	29,5 [1,16]	19 [0,75]

Dimensões do invólucro e peso

Faixa de escala	Tipo de contato	Dimensões em mm [pol]		Peso em kg [lb]	
		X	Y	Sem preenchimento	Com preenchimento
≤ 100 bar [1.500 psi]	Contato simples ou duplo	102 [4,02]	15,5 [0,61]	Aprox. 2 [4,41]	Aprox. 3 [6,61]
	Contato de polo duplo reversível, contato triplo	116 [4,57]	15,5 [0,61]	Aprox. 2 [4,41]	Aprox. 3 [6,61]
> 100 bar [1.500 psi]	Contato triplo	116 [4,57]	15,5 [0,61]	Aprox. 2 [4,41]	Aprox. 3 [6,61]
	Contato de polo duplo reversível, contato triplo	129 [5,08]	29 [1,14]	Aprox. 2 [4,41]	Aprox. 3 [6,61]

switchGAUGE modelo PGS23.160, nível de segurança “S3” conforme EN 837-1
Com contato modelo 821, 831 ou 830 E

Montagem inferior (radial)



14573755.02

Conexão ao processo com rosca conforme EN 837-1

G	Dimensões em mm [pol]					
	h ±1 [0,04]	S2	S3	S4	S5	S6
G ¼ B	111 [4,37]	5 [0,20]	13 [0,51]	2 [0,08]	11 [0,43]	9,5 [0,37]
G ½ B	118 [4,65]	6 [0,24]	20 [0,79]	3 [0,12]	17 [0,67]	17,5 [0,69]

Conexão ao processo com rosca conforme ISO 7

G	Dimensões em mm [pol]	
	h ±1 [0,04]	S3
R ¼	111 [4,37]	13 [0,51]
R ½	117 [4,61]	19 [0,75]

Conexão ao processo com rosca conforme ANSI/B1.20.1

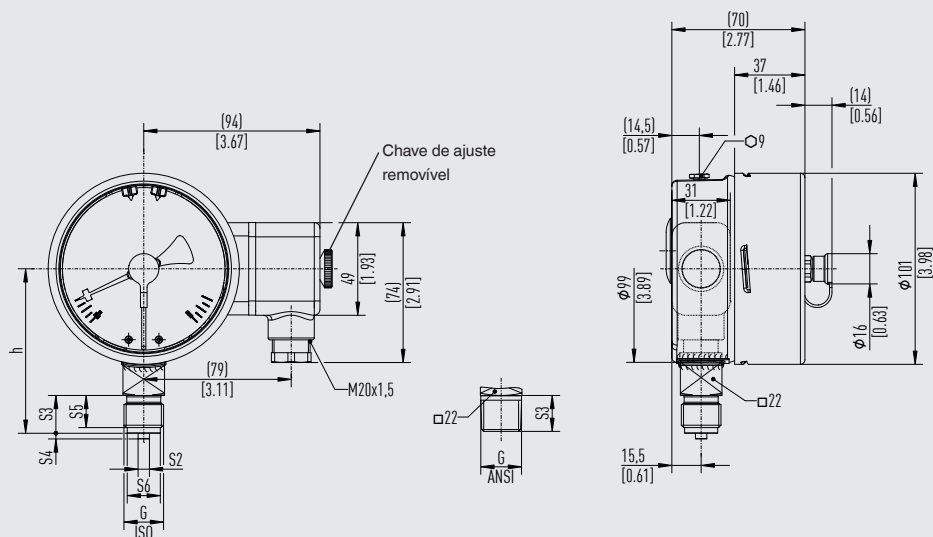
G	Dimensões em mm [pol]	
	h ±1 [0,04]	S3
¼ NPT	111 [4,37]	13 [0,51]
½ NPT	117 [4,61]	19 [0,75]

Dimensões do invólucro e peso

Faixa de escala	Tipo de contato	Dimensões em mm [pol]			Peso em kg [lb]	
		X	Y	Z	Sem preenchimento	Com preenchimento
≤ 100 bar [1.500 psi]	Contato simples ou duplo	141 [5,55]	45,5 [1,79]	48 [1,89]	Aprox. 3 [6,61]	Aprox. 5 [11,02]
	Contato triplo	141 [5,55]	45,5 [1,79]	60,5 [2,38]		
> 100 bar [1.500 psi]	Contato simples ou duplo	141 [5,55]	28,5 [1,12]	48 [1,89]	Aprox. 3 [6,61]	Aprox. 5 [11,02]
	Contato triplo	141 [5,55]	28,5 [1,12]	60,5 [2,38]		

switchGAUGE modelo PGS23.100, nível de segurança "S1" conforme EN 837-1
Com contato modelo 851.3 ou 851.33

Montagem inferior (radial)



14021955.02

Conexão ao processo com rosca conforme EN 837-1

G	Dimensões em mm [pol]					
	h ±1 [0,04]	S2	S3	S4	S5	S6
G ¼ B	80 [3,15]	5 [0,20]	13 [0,51]	2 [0,08]	11 [0,43]	9,5 [0,37]
G ½ B	87 [3,43]	6 [0,24]	20 [0,79]	3 [0,12]	17 [0,67]	17,5 [0,69]

Conexão ao processo com rosca conforme ISO 7

G	Dimensões em mm [pol]	
	h ±1 [0,04]	S3
R ¼	80 [3,15]	13 [0,51]
R ½	86 [3,39]	19 [0,75]

Conexão ao processo com rosca conforme ANSI/B1.20.1

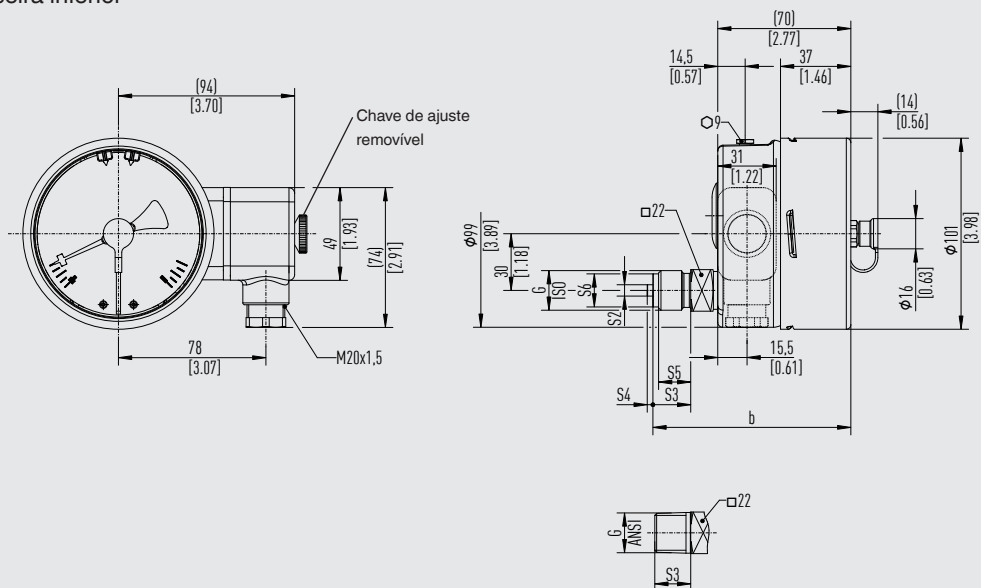
G	Dimensões em mm [pol]	
	h ±1 [0,04]	S3
¼ NPT	80 [3,15]	13 [0,51]
½ NPT	86 [3,39]	19 [0,75]

Peso

Peso em kg [lb]	
Sem preenchimento	Com preenchimento
Aprox. 1,3 [2,87]	Aprox. 1,8 kg [3,97 lb]

switchGAUGE modelo PGS23.100, nível de segurança “S1” conforme EN 837-1
Com contato modelo 851.3 ou 851.33

Montagem traseira inferior



Conexão ao processo com rosca conforme EN 837-1

G	Dimensões em mm [pol]					
	b ±1 [0,04]	S2	S3	S4	S5	S6
G ¼ B	96 [3,78]	5 [0,20]	13 [0,51]	2 [0,08]	11 [0,43]	9,5 [0,37]
G ½ B	103 [4,06]	6 [0,24]	20 [0,79]	3 [0,12]	17 [0,67]	17,5 [0,69]

Conexão ao processo com rosca conforme ISO 7

G	Dimensões em mm [pol]	
	b ±1 [0,04]	S3
R ¼	96 [3,78]	13 [0,51]
R ½	102 [4,02]	19 [0,75]

Conexão ao processo com rosca conforme ANSI/B1.20.1

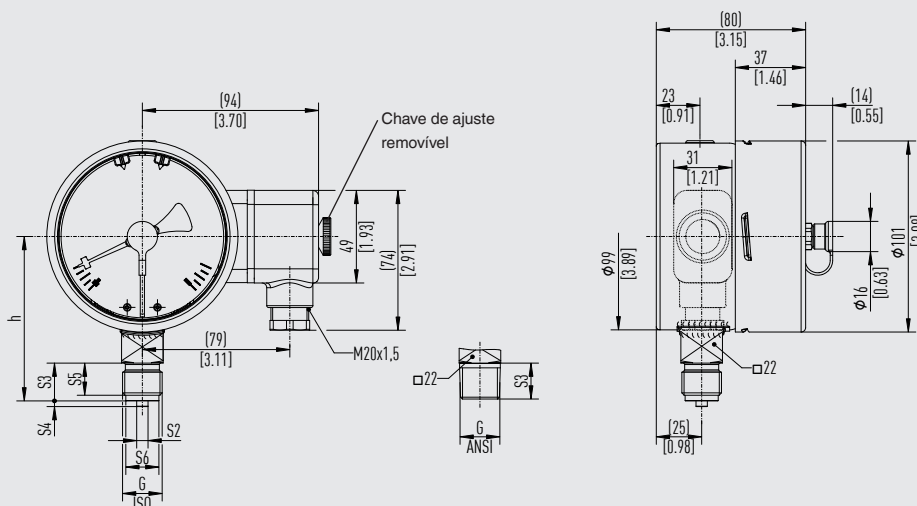
G	Dimensões em mm [pol]	
	b ±1 [0,04]	S3
¼ NPT	96 [3,78]	13 [0,51]
½ NPT	102 [4,02]	19 [0,75]

Peso

Peso em kg [lb]	
Sem preenchimento	Com preenchimento
Aprox. 1,3 kg [2,87 lb]	Aprox. 1,8 kg [3,97 lb]

switchGAUGE modelo PGS23.100, nível de segurança "S3" conforme EN 837-1
Com contato modelo 851.3 ou 851.33

Montagem inferior (radial)



14034797.02

Conexão ao processo com rosca conforme EN 837-1

G	Dimensões em mm [pol]					
	h ±1 [0,04]	S2	S3	S4	S5	S6
G ¼ B	80 [3,15]	5 [0,20]	13 [0,51]	2 [0,08]	11 [0,43]	9,5 [0,37]
G ½ B	87 [3,43]	6 [0,24]	20 [0,79]	3 [0,12]	17 [0,67]	17,5 [0,69]

Conexão ao processo com rosca conforme ISO 7

G	Dimensões em mm [pol]	
	h ±1 [0,04]	S3
R ¼	80 [3,15]	13 [0,51]
R ½	86 [3,39]	19 [0,75]

Conexão ao processo com rosca conforme ANSI/B1.20.1

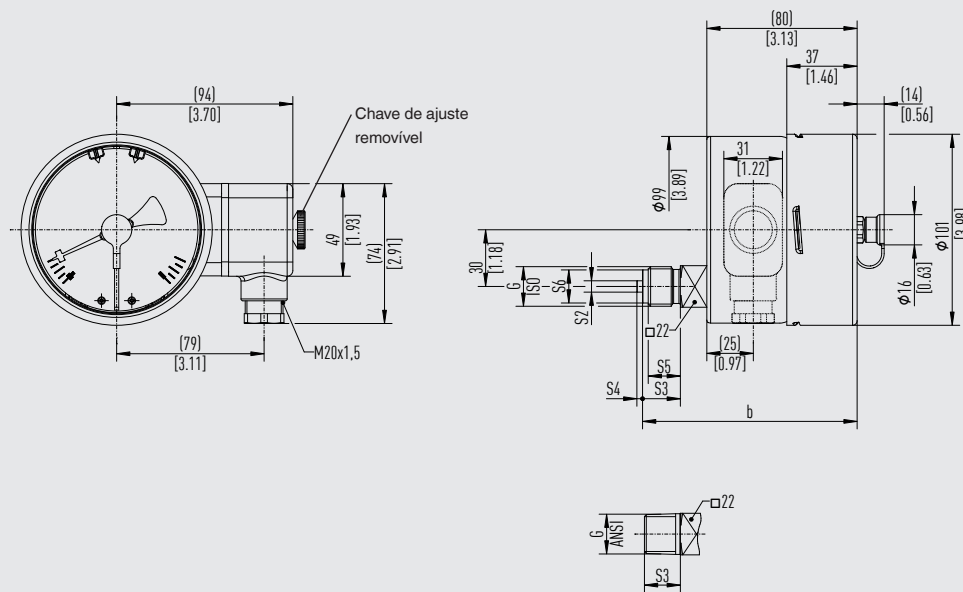
G	Dimensões em mm [pol]	
	h ±1 [0,04]	S3
¼ NPT	80 [3,15]	13 [0,51]
½ NPT	86 [3,39]	19 [0,75]

Peso

Peso em kg [lb]	
Sem preenchimento	Com preenchimento
Aprox. 1,3 kg [2,87 lb]	Aprox. 1,8 kg [3,97 lb]

switchGAUGE modelo PGS23.100, nível de segurança “S3” conforme EN 837-1
Com contato modelo 851.3 ou 851.33

Montagem traseira inferior



14034471.02

Conexão ao processo com rosca conforme EN 837-1

G	Dimensões em mm [pol]					
	b ±1 [0,04]	S2	S3	S4	S5	S6
G ¼ B	106 [4,17]	5 [0,20]	13 [0,51]	2 [0,08]	11 [0,43]	9,5 [0,37]
G ½ B	113 [4,45]	6 [0,24]	20 [0,79]	3 [0,12]	17 [0,67]	17,5 [0,69]

Conexão ao processo com rosca conforme ISO 7

G	Dimensões em mm [pol]	
	b ±1 [0,04]	S3
R ¼	106 [4,17]	13 [0,51]
R ½	112 [4,41]	19 [0,75]

Conexão ao processo com rosca conforme ANSI/B1.20.1

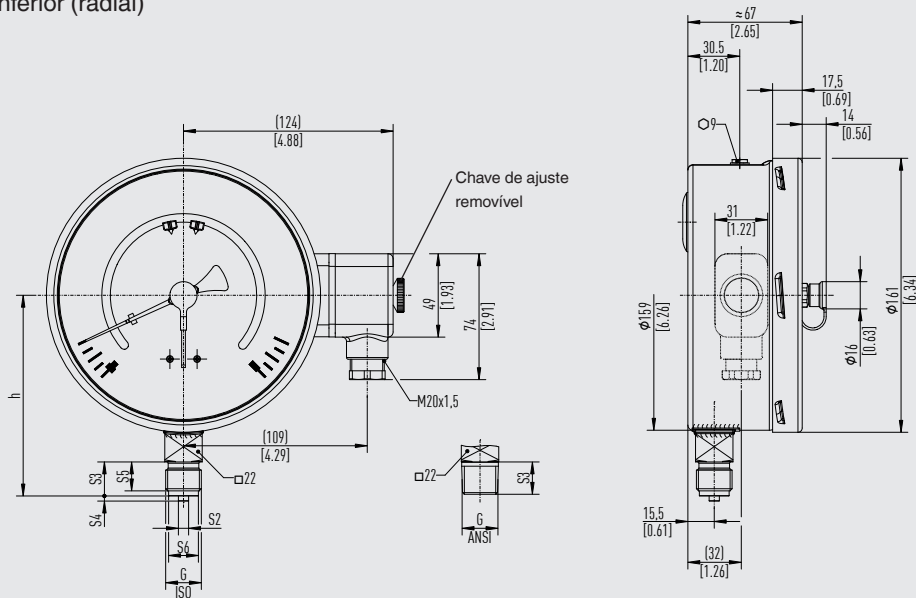
G	Dimensões em mm [pol]	
	b ±1 [0,04]	S3
¼ NPT	106 [4,17]	13 [0,51]
½ NPT	112 [4,41]	19 [0,75]

Peso

Peso em kg [lb]	
Sem preenchimento	Com preenchimento
Aprox. 1,3 kg [2,87 lb]	Aprox. 1,8 kg [3,97 lb]

switchGAUGE modelo PGS23.160, nível de segurança "S1" conforme EN 837-1
Com contato modelo 851.3 ou 851.33

Montagem inferior (radial)



14021931.02

Conexão ao processo com rosca conforme EN 837-1

G	Dimensões em mm [pol]					
	h ±1 [0,04]	S2	S3	S4	S5	S6
G ¼ B	111 [4,37]	5 [0,20]	13 [0,51]	2 [0,08]	11 [0,43]	9,5 [0,37]
G ½ B	118 [4,65]	6 [0,24]	20 [0,79]	3 [0,12]	17 [0,67]	17,5 [0,69]

Conexão ao processo com rosca conforme ISO 7

G	Dimensões em mm [pol]	
	h ±1 [0,04]	S3
R ¼	111 [4,37]	13 [0,51]
R ½	117 [4,61]	19 [0,75]






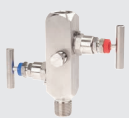


Conexão ao processo com rosca conforme ANSI/B1.20.1

G	Dimensões em mm [pol]	
	h ±1 [0,04]	S3
¼ NPT	111 [4,37]	13 [0,51]
½ NPT	117 [4,61]	19 [0,75]

Peso

Peso em kg [lb]	
Sem preenchimento	Com preenchimento
Aprox. 2 [4,41]	Aprox. 3 [6,61]

Acessórios e sobressalentes

Modelo	Descrição
	910.33 Conjunto de etiquetas adesivas para arcos circulares vermelhos e verdes → Veja folha de dados AC 08.03
	910.17 Vedações → Veja folha de dados AC 09.08
	910.15 Sifão → - Veja folha de dados AC 09.06
	910.13 Protetor de sobrepressão - Veja folha de dados AC 09.04
	IV10, IV11 Válvula de agulha e válvula multi-vias → - Veja folha de dados AC 09.22
	IV20, IV21 Válvula de bloqueio e alívio → - Veja folha de dados AC 09.19
	IVM Monoflange, versão para processo e instrumento → - Veja folha de dados AC 09.17
	BV Válvula esférica, versão para processo e instrumento → - Veja folha de dados AC 09.28

Artigos
padrão



Configurador



© 11/2008 WIKA Alexander Wiegand SE & Co. KG, todos os direitos reservados.
Especificações e dimensões apresentadas neste folheto representam a condição de engenharia no período da publicação.
Modificações podem ocorrer e materiais especificados podem ser substituídos por outros sem aviso prévio.
Em caso de uma interpretação diferente da folha de dados em inglês, os termos em inglês devem prevalecer.

