

Sensor de pressão de alta qualidade montado com selo diafragma Com conexão flangeada, diafragma higiênico faceado ao processo Modelo DSS27T

Folha de dados WIKA DS 95.13

Aplicações

- Para meios agressivos, altamente viscosos, cristalizantes ou quentes
- Indústria de processo
- Fabricante de máquinas e equipamentos

Características especiais

- Flange com diafragma soldado e faceado ao processo
- Robusto, design todo soldado
- Aplicação universal



Sistema de selo diafragma, modelo DSS27T

Descrição

Sistemas de selo diafragma são utilizados para proteger o instrumento de medição de pressão contra meios agressivos, adesivos, cristalizantes, corrosivos, altamente viscosos, prejudicial ao meio ambiente ou tóxico. O diafragma produzido em aço inoxidável serve para a separação do meio. A pressão é transmitida ao instrumento de medição através do fluido de preenchimento o qual está no interior do sistema de selo diafragma.

O modelo DSS27T com conexão do flange e diafragma nivelado está disponível de acordo com os padrões internacionais atualmente usados.

O modelo DSS27T é idealmente adequado para tarefas

de medidas exigentes, pois ele alcança um alto nível de precisão. Ele oferece a vantagem de ser capaz de transmitir o sinal de medição diretamente e combiná-lo com uma variedade de conexões elétricas.

A montagem do selo diafragma no instrumento de medição é realizada através da montagem direta como padrão.

O modelo DSS27T é especialmente adequado para meios agressivos, altamente viscosos, cristalizantes ou quentes. Os sistemas de medição são utilizados com sucesso mundialmente, com altos requisitos de medição, na indústria de processamento químico e petroquímico.

Especificações

Modelo DSS27T	
Projeto	Sensor de pressão de alta qualidade, selo diafragma com conexão flangeada, diafragma faceado ao processo
Corrente de saída	4 ... 20 mA (2 fios)
Alimentação	DC 8 ... 35 V
Exatidão em condições de referência	≤ ±0.5 % da faixa de medição
Carga permissível em Ω	Corrente de saída ≤ (fonte de alimentação - 7,5 V) / 0,023 A
Alimentação de corrente	Máx. 25 mA
Perda de dissipação	828 mW
Condições de referência (conforme IEC 61298-1)	Temperatura: 15 ... 25 °C [59 ... 77 °F] Pressão atmosférica: 860 ... 1.060 mbar [12,5 ... 15,4 psi] Umidade: 45 ... 75 % r. h. Fonte de alimentação: DC 24 V Posição de montagem: Calibrado em posição de montagem vertical com conexão de pressão para baixo.
Pressão de trabalho	< 10 bar [150 psi]: 3 vezes ≥ 10 bar [150 psi]: 2 vezes
Faixa de temperatura de operação permissível	-10 ... 150 °C [14 ... 302 °F]
Meio	10 ... 40 °C [50 ... 104 °F]
Ambiente	10 ... 60 °C [50 ... 140 °F]
Armazenamento	
Grau de proteção	IP65 conforme IEC/EN 60529
Material	
Molhada	Diafragma: aço inoxidável 1.4435 [316L] Selo diafragma: aço inoxidável 1.4435 [316L]
Parte não molhada	Caixa: aço inoxidável 1.4571 [316Ti] Acesso para ajuste de zero: PBT/PET GF30 Conector angular: PBT/PET GF30
Grau de limpeza de partes molhadas	Livre de óleo e graxa conforme ASTM G93-03 nível F e ISO 15001 (< 1.000 mg/m ²)
Líquido de preenchimento	Óleo de silicone KN 2 para aplicações gerais
Umidade permissível (conforme IEC 68-2-78)	≤ 67 % r. h. em 40 °C [104 °F] (conforme 4K4H da EN 60721-3-4)

Faixa de medição em bar [psi]

Pressão manométrica				
0 ... 1 [0 ... 15]	0 ... 1,6 [0 ... 25]	0 ... 2,5 [0 ... 40]	0 ... 4 [0 ... 60]	0 ... 6 [0 ... 100]
0 ... 10 [0 ... 160]	0 ... 16 [0 ... 250]	0 ... 25 [0 ... 300]	0 ... 40 [0 ... 600]	

Vácuo e faixa de medição +/-		
-1 ... +5 [-30 inHg ... +70]	-1 ... +9 [-30 inHg ... +130]	-1 ... +10 [-30 inHg ... +145]

Conexão elétrica

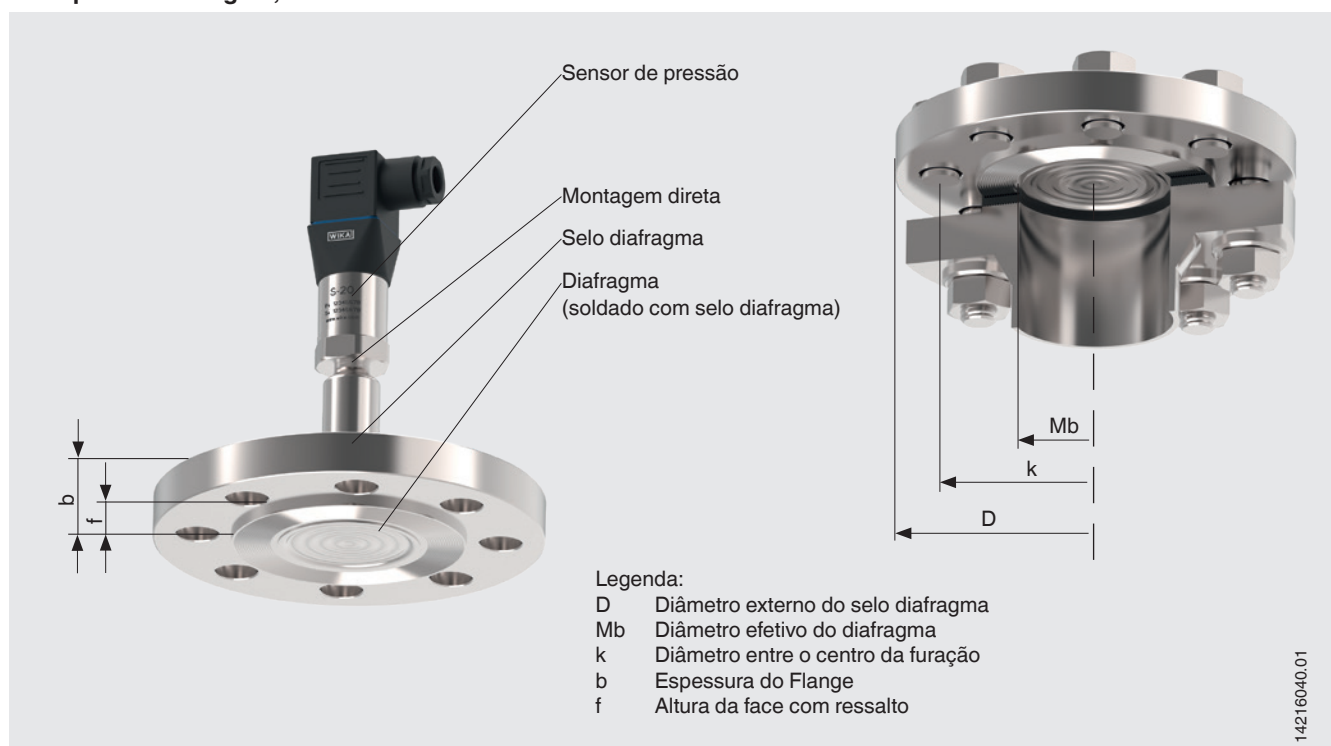
Conector angular DIN 175301-803 A				
Conexão elétrica	Grau de proteção 1)	Seção transversal	Cabo Ø	Temperatura permissível
com contra-conector	IP65	máx. 1,5 mm ²	6 ... 8 mm	-30 ... +100 °C [-22 ... +212 °F]

1) Somente é válido quando conectado utilizando um contra-conector adequado que possui o grau de proteção adequado.

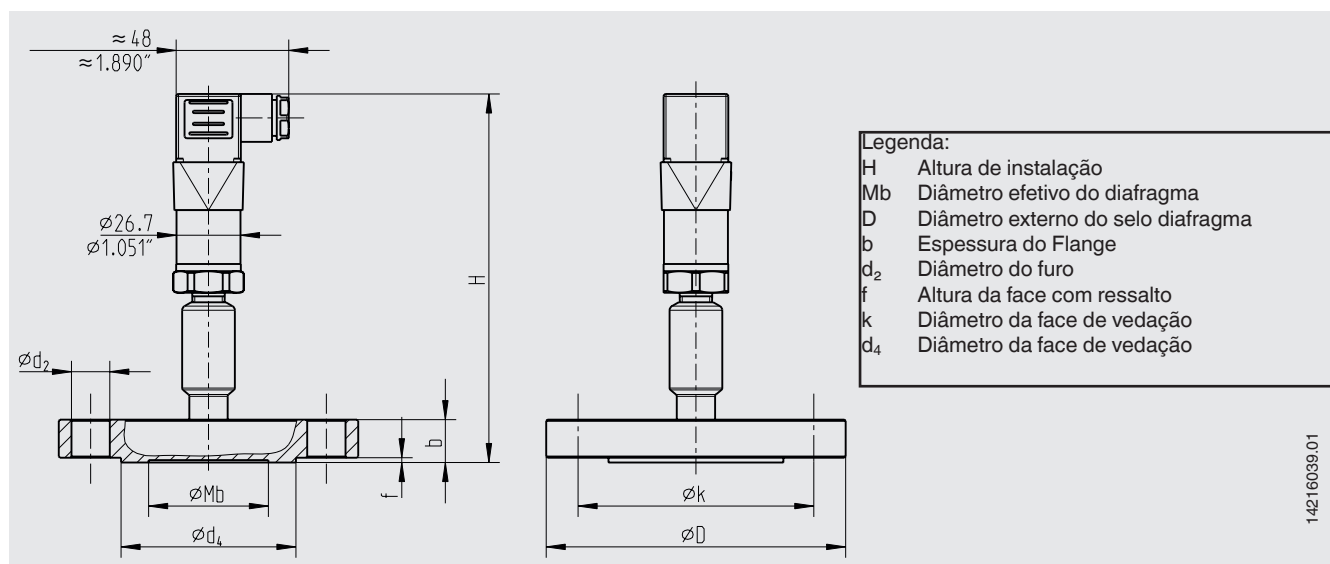
Diagrama de conexão

Conector angular DIN 175301-803 A, 2 fios		
	U+	1
	U-	2

Exemplo de montagem, modelo DSS27T



Dimensões em mm [polegadas]



Tipo de conexão ao processo: Conexão flangeada conforme EN 1092-1

Face de vedação: Forma B1

DN	PN	Dimensões em mm [polegadas]							
		H	Mb	D	b	k	d ₂	d ₄	f
50	10/40	156 [6,142]	59 [2,323]	165 [6,496]	20 [0,787]	125 [4,921]	18 [0,709]	102 [4,016]	2 [0,079]
80	10/16	156 [6,142]	89 [3,504]	200 [7,874]	20 [0,787]	160 [6,299]	18 [0,709]	138 [5,433]	
80	25/40	160 [6,299]			24 [0,945]				

Tipo de conexão ao processo: Conexão flangeada conforme ASME B16.5

Face de vedação RF 125...250AA

DN	Clas-se	Dimensões em mm [polegadas]							
		H	Mb	D	b	k	d ₂	d ₄	f
2"	150	155,5 [6,122]	59 [2,323]	150 [5,905]	19,5 [0,767]	120,7 [4,752]	19 [0,748]	92 [3,662]	2 [0,079]
	300	158,7 [6,248]		165 [6,496]	22,7 [0,894]	127 [5]			
3"	150	160,3 [6,311]	89 [3,504]	190 [7,48]	24,3 [0,957]	152,4 [6]	19 [0,748]	127 [5]	
	300	165 [6,490]		210 [8,268]	29 [1,142]	168,3 [6,626]	22 [0,866]		

Certificados (opcional)

3.1 Certificado de inspeção conforme EN 10204 (por exemplo, rastreabilidade do material das partes molhadas, certificado de calibração)

Aprovações e certificados, veja o site

Informações para cotações

Faixa de escala / Conexão ao processo (tipo de conexão ao processo, tubulação padrão, dimensão da tubulação) / Partes / Certificados

© 03/2017 WIKA Alexander Wiegand SE & Co. KG, todos os direitos são reservados.
Especificações e dimensões apresentadas neste folheto representam a condição de engenharia no período da publicação.
Modificações podem ocorrer e materiais especificados podem ser substituídos por outros sem aviso prévio.

