

Манометр по EN 837-1 с установленным мембранным разделителем Для химической и нефтехимической промышленности Модель DSS34M, с резьбовым присоединением, сварная конструкция

WIKА типовой лист DS 95.15

Применение

- Для агрессивных, осаждающихся или горячих сред
- Химическая и нефтехимическая промышленность
- Водоподготовка

Особенности

- Резьбовое технологическое присоединение
- Версия со встроенной мембраной
- Полностью сварные детали мембранного разделителя
- Универсальное применение



Система мембранных разделителей,
модель DSS34M

Описание

Системы мембранных разделителей используются для защиты средств измерения давления от воздействия агрессивных, налипающих, кристаллизующихся, коррозионных, высоковязких, экологически опасных и ядовитых сред. Мембрана из нержавеющей стали обеспечивает разделение чувствительного элемента и измеряемой среды. Давление на измерительный прибор передается через находящуюся в системе мембранного разделителя жидкость.

Благодаря своей конструкции модель DSS34M может использоваться в любых применениях и обеспечивает возможность прямого считывания значений давления.

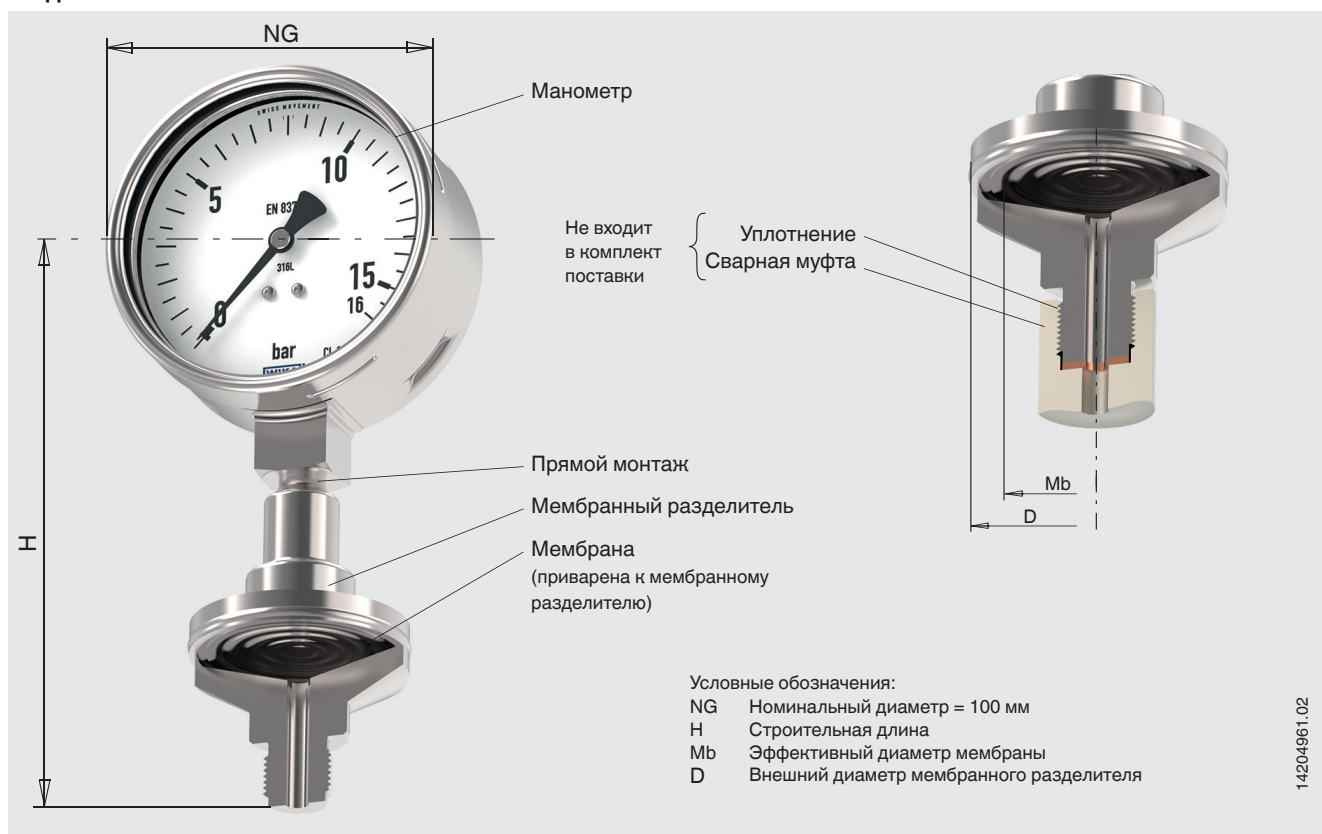
Монтаж мембранного разделителя на измерительном приборе стандартно выполняется напрямую.

Модель DSS34M хорошо подходит для работы с агрессивными, осаждающимися или горячими средами. Данный прибор предназначен в основном для применения в химической и нефтехимической промышленности.

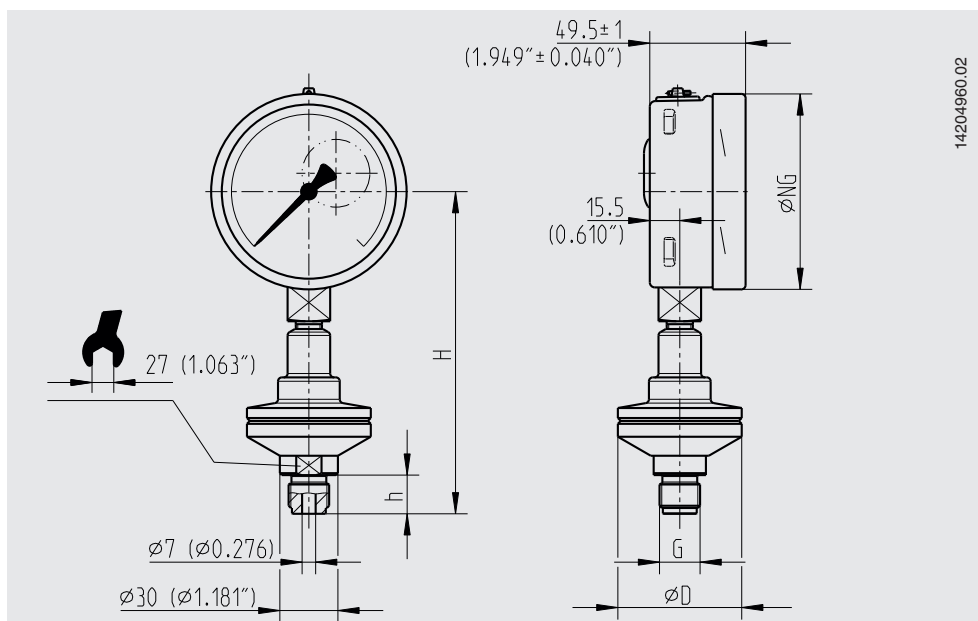
Технические характеристики

Модель DSS34M	
Версия	Манометр с трубкой Бурдона по EN 837-1, привинчен к мембранной разделитель
Номинальный диаметр	100
Класс точности	1,0
Диапазон измерения	0 ... 1 to 0 ... 60 бар (0 ... 15 to 0 ... 800 ф/кв. дюйм) или все другие комбинации диапазонов вакуума или мановакууметрического давления
Давление	Постоянное: Диапазон измерения Переменное: 0,9 x диапазон измерения Кратковременное: 1,3 x диапазон измерения
Диапазон допустимых температур	Измеряемой среды: -10 ... 150 °C (14 ... 302 °F) Окружающей среды: 10 ... 40 °C (50 ... 104 °F) Хранения: 10 ... 60 °C (50 ... 140 °F)
Пылевлагозащита	IP65 по IEC/EN 60529
Материал	Нерж. сталь 1.4404/1.4435 (316L) Сплав Хастеллой C276 Корпус: нерж. сталь 1.4301 (304) Мембранный разделитель, чувствительный элемент: нерж. сталь Смотровое стекло: многослойное безопасное стекло Циферблат, стрелка: алюминий
Степень очистки деталей, контактирующих с измеряемой средой	Отсутствуют загрязнения маслом и смазкой согласно стандарту ASTM G93-03 уровень E (стандарт WIKA) и ISO 15001 (< 550 мг/м ²)
Заполняющая жидкость	Силиконовое масло KN 2 общего применения

Модель DSS34M



Размеры в мм (дюймах)



Тип технологического присоединения: резьбовое присоединение, резьбовая конструкция

Детали, контактирующие с измеряемой средой	G	Размеры в мм (дюймах)			
		NG	H	D	Mb
Нерж. сталь 1.4404/ 1.4435 (316L)	G ½	100 (3,937)	166,5 (6,555)	64 (2,52)	52 (2,047)
	½ NPT		165,5 (6,516)		
Сплав Хастеллой C276	G ½	100 (3,937)	200,5 (7,9)	64 (2,52)	52 (2,047)
	½ NPT		199,5 (7,85)		

Сертификаты (опция)

- Сертификат 3.1 по EN 10204 (например, сертификат качества материалов металлических деталей, контактирующих с измеряемой средой, сертификат калибровки)

Нормативные документы и сертификаты приведены на веб-сайте

Информация для заказа

Диапазон измерения / Технологическое присоединение (тип технологического присоединения, стандарт трубы, размер трубы) / Материал деталей, контактирующих с измеряемой средой / Сертификаты

© 02/2017 WIKA Alexander Wiegand SE & Co. KG, все права защищены.
Спецификации, приведенные в данном документе, отражают техническое состояние изделия на момент публикации данного документа.
Возможны технические изменения характеристик и материалов.

