

Трубные проточные мембранные разделители Для фланцевых присоединений Ячеечного типа (сэндвич), модель 981.10

WIKА Типовой лист DS 98.28

Применение

- Для прямого, стационарного монтажа в трубопровод
- Для текучих, чистых и агрессивных сред
- Химическая промышленность
- Нефтехимическая промышленность

Особенности

- Полностью круглый, без углов и кромок
- Для прямого монтажа между двух фланцев
- Широкий выбор специальных материалов

Описание

Технологическое соединение

Для фланцев в соответствии в EN 1092-1 / ASME B 16.5
Номинальные размеры см. в чертежах и таблицах
Уплотнительные поверхности, форма B1 или ASME RF
125...250 AA

Номинальное давление

PN 6...400 или класс 150...2500

Диапазоны измерения давления

Предпочтительная сборка с манометрами NS 63, 100, 160 или преобразователями давления, измерительный диапазон 0...0,6 до 0...400 бар

Корпус и материал компонентов, контактирующих с измеряемой средой

Нержавеющая сталь (AISI 316L)

Присоединение к измерительному прибору

Манометр или преобразователь приварены напрямую, преобразователь давления с резьбовым переходником

Заполняющая жидкость

KN2, силиконовое масло



Трубные мембранные разделители, ячейечный тип (сэндвич), модель 981.10

Опции

Технологическое соединение

- Уплотнительные поверхности согласно EN 1092-1, форма B2 или согласно ASME B 16.5, RF 125 AA, 500AA, RFSF; EN 1092-1 паз и шип; выступ и впадина; ASME B 16.5 канавка стопорного кольца форма RJF (ограничение для др. материалов, пожалуйста, уточните)
- Гаситель пламени одобрен для зон класса 0

Присоединение к измерительному прибору

- Через капилляр; при заказе, пожалуйста, укажите длину капилляра
- Охлаждающий элемент (при температуре технологического процесса >140 °C)

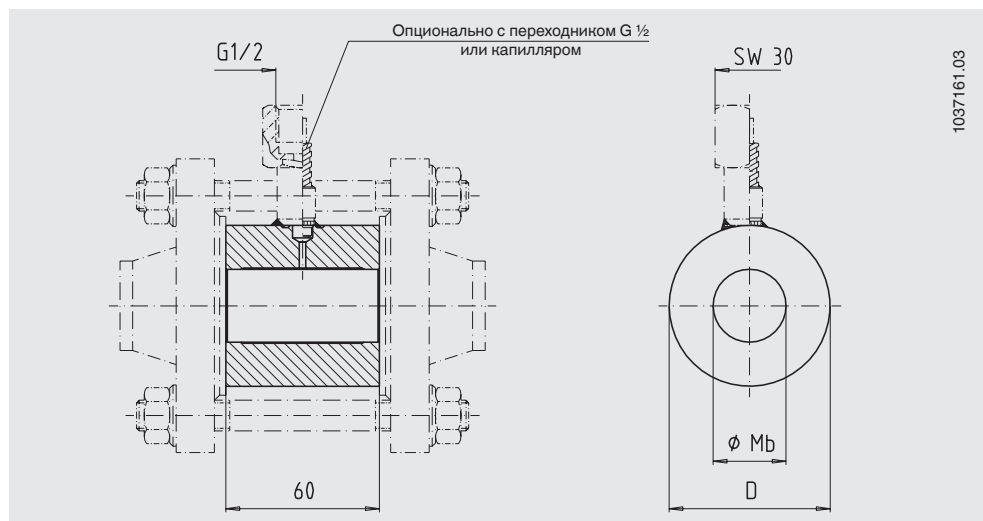
Материал компонентов, контактирующих со средой

- Нержавеющая сталь 1.4435, 1.4541, 1.4571, 1.4462, сплавы Monel 400, Hastelloy C276, Inconel 600, Incoloy 825, тантал, сплав Hastelloy B2, C4, C22 и никель

Капилляр

- Стандартные длины от 1 до 15 м
- Защитное покрытие капилляра мягким полиэтиленом или PTFE

Размеры, мм



Соединение согласно EN 1092-1

DN в мм	Номинальное давление, бар	Размеры, мм			Вес в кг
		D	Mb	L	
25	6...400	63	28,5	60	1,4
40	6...400	85	43	60	2,2
50	6...320	95	54,5	60	2,5
80	6...250	130	82,5	60	4,0
100	6...160	150	107	60	4,7
125	6	178	132	60	6,8
125	10...63	188	132	60	6,8
150	6	202	159	60	9,5
150	10...63	212	159	60	9,5

Соединение согласно ASME B 16.5

NPS	Класс	Размеры, мм			Вес в кг
		D	Mb	L	
1"	150...2500	63	28,5	60	1,4
1 1/2"	150...2500	78	43	60	2,2
2"	150...1500	95	54,5	60	2,5
3"	150...900	130	82,5	60	4,0
4"	150...600	150	107	60	4,7
5"	150...300	186	132	60	6,8
6"	150...300	216	159	60	9,5

Информация для заказа

Модель / Технологическое соединение (стандарт, номинальный размер, номинальное давление, форма уплотнительной поверхности) / Материал компонентов, контактирующих с измеряемой средой / Присоединение к измерительному прибору: прямое соединение или через капилляр, длина капилляра / Заполняющая жидкость / Монтаж на измеритель давления модели ... / Технологические условия: применение, макс. и мин. температура технологического процесса, макс. и мин. температура окружающей среды

Технические характеристики, приведенные в данном документе, отражают техническое состояние изделия на момент публикации документа. Компания оставляет за собой право на изменения и замену материалов для изготовления своей продукции.

