

无菌连接的圆筒型隔膜密封 适合卫生应用 型号981.51，符合DIN 11864标准

威卡 (WIKA) 数据资料DS 98.51



应用

- 可直接安装到管道中，易于拆卸
- 适用于流动性的纯净介质
- 食品和饮料生产
- 制药工业、生物技术和活性剂生产
- 化工工业中无菌原料的生产

功能特性

- 完全密封的圆筒型膜片（欧洲专利号0609846），无测量死区
- 在所有安装位置均可实现自排
- 快速清洗测量点，无残留
- 适合SIP（原位灭菌）和CIP（原位清洗）应用
- 通过EHEDG及3-A认证

描述

隔膜密封可保护测量仪表不受侵蚀性、粘性、结晶、腐蚀性、高粘稠、对环境有害的或有毒的介质损坏。由适当材料制成的膜片可将测量仪表和被测介质隔离开。因此，只要配备适当的隔膜密封，测量仪表就能用于最高难度的测量任务。

系统内部的填充液体（可根据特定应用选择最合适的液体）可通过液压方式将压力传导至测量仪表。

我们可提供不同设计和材质的隔膜密封，以满足所有应用要求。用户在选择隔膜密封时，需要注意两个重要标准：其一是过程连接件的类型（法兰、螺纹和无菌连接件）；其二是基本制造方法。

关于隔膜密封和隔膜密封系统的更多技术资料请参考IN 00.06“隔膜密封”。



981.51型无菌连接的圆筒型隔膜密封

981.51型圆筒式隔膜密封采用圆形设计，带DIN 11864无菌接头，可直接安装到管道中，无需连接任何的测量点。通过这种连接方式，有效消除了震动、死区、死角和其他由安装造成的不利因素。威卡在此款隔膜密封中使用了不会阻碍介质流动的圆形膜片，从而使隔膜密封可自动清洁测量腔。

隔膜密封系统可承受SIP过程中清洁蒸汽的高温，实现被测介质与隔膜密封之间的无菌连接。

隔膜密封与测量仪表可以直接装配（标配），也可通过冷却元件或柔性毛细管装配（选配）。

在选材方面，威卡 (WIKA) 提供了多种解决方案，隔膜密封的上腔体和膜片由同种材质制成。这些密封隔膜的标准材料是316L (1.4435) 不锈钢，当然我们也可以根据客户要求提供其他特殊材料制造的隔膜产品。

该产品采用威卡 (WIKA) 981.51型隔膜密封的测量系统已成功用于生命科学、食品生产、制药和生物技术应用领域。

标准型号

过程连接类型

DIN 11864无菌连接, A类密封

- 无菌螺纹管接头 (DIN 11864-1标准)
- 无菌法兰连接 (DIN 11864-2标准)
- 无菌卡箍连接 (DIN 11864-3标准)

用于DIN 11866标准A类和B类 (或DIN 11850和DIN EN ISO 1127标准) 管件

如需详细的设计和标称宽度, 请参见第4到6页的表格

标准压力

参见第4至6页表格

测量范围

螺纹连接: 0 ... 0.06 MPa 至 0 ... 4 MPa (到DN 40)
0 ... 0.06 MPa 至 0 ... 2.5 MPa (从DN 50)

法兰连接: 0 ... 0.06 MPa 至 0 ... 2.5 MPa (到DN 40)
0 ... 0.06 MPa 至 0 ... 1.6 MPa (从DN 50)

卡箍连接: 0 ... 0.06 MPa 至 0 ... 4 MPa (到DN 40)
0 ... 0.06 MPa 至 0 ... 2.5 MPa (到DN 65)
0 ... 0.06 MPa 至 0 ... 1.6 MPa (从DN 80)

(亦可提供真空和+/-测量范围)

主体材料

1.4435 (316L) 不锈钢

接液部件材料

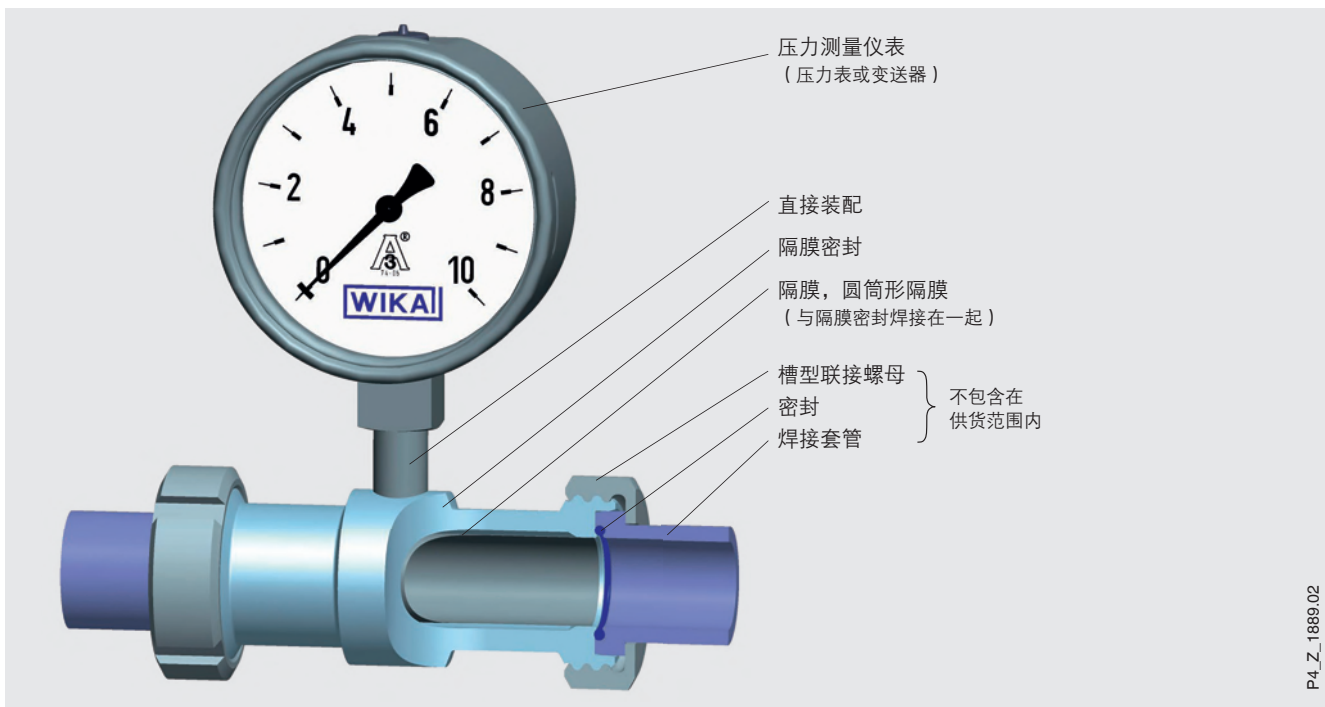
隔膜: 1.4435 (316L) 不锈钢

接液部件表面粗糙度

$Ra \leq 0.76 \mu m$, 符合ASME BPE SF3标准 (焊缝除外)

安装示例

981.51型圆筒形隔膜密封, 无菌连接, 带可直接安装到管线的压力表



接液部件清洁度等级

禁油禁脂, 符合ASTM G93-03 E级【威卡 (WIKA) 标准】和 ISO 15001 ($< 550 \text{ mg/m}^2$)

连接到测量仪表

轴向焊接连接

选件

- 也可根据客户要求提供其他标准宽度和无菌连接
- 接液部件的表面粗糙度
 $Ra \leq 0.38 \mu m$ (ASME BPE SF4标准), 仅适用于电抛光表面 (焊缝除外)
- DIN 11864无菌连接, B类密封
- 连接到测量仪表, G 1/2、G 1/4、1/2 NPT或1/4 NPT (内螺纹)
- 原厂制造的接液部件 (欧盟、中国和美国)
- 隔膜密封标识, 适用于3-A标准

材料

上半部分	接液部件: 隔膜
标准	
1.4435 (316L) 不锈钢	1.4435 (316L) 不锈钢
选件	
1.4435 (316L) 不锈钢, 电抛光	1.4435 (316L) 不锈钢, 电抛光
1.4539 (904L) 不锈钢	1.4539 (904L) 不锈钢
哈氏合金C276 (2.4819)	哈氏合金C276 (2.4819)
哈氏合金C22 (2.4602)	哈氏合金C22 (2.4602)

可按客户要求提供其它材料组合

隔膜密封系统的其它信息

参见技术手册IN 00.06 “隔膜密封的应用、工作原理及设计”

- 压力测量仪表型号
- 连接到测量仪表：直接装配
(有关仪表连接类型请参见下文，在圆筒形隔膜密封所选安装位置处进行校准)
- 过程温度
- 环境温度
- 系统填充液
 - 食品和饮料生产应用推荐：Neobee® KN 59 (FDA 21 CFR 172.856和21 CFR 174.5)
 - 制药和化妆品行业应用推荐：药用白矿物油KN 92 (FDA 21 CFR 172.878, 21 CFR 178.3620 (a); USP、EP和JP)

隔膜密封系统选件

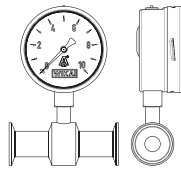
- 通过冷却元件或毛细管连接到测量仪表
- 可提供其它压力测量仪表
- 真空服务 (适合真空应用)
- 清洁度等级更高的接液部件
禁油禁脂，符合 ASTM G93-03标准 C级和ISO 15001标准 (< 66 mg/m²)
- 测量点和压力测量仪表 (带毛细管) 之间的高度差，按米计 (最长7米，带硅油/食用油)
- 安装支架 (需通过毛细管连接到测量仪表，910.16型，详情请参见数据资料AC 09.07)
 - H形，符合DIN 16281标准，100 mm，铝质，黑色
 - H形，符合DIN 16281标准，100 mm，不锈钢材质
 - 管道安装支架，适合Ø 20 ... 80 mm管径，钢质
- 特殊型号
 - 所有测量组件均可高压消毒，可按要求提供

压力测量仪表装配

■ 水平管线

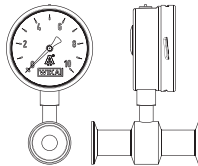
型号1

- 压力测量仪表：径向直接安装 (LM)
- 指针轴：和流向交叉
- 装配：直接装配，水平管线



型号2

- 压力测量仪表：径向直接安装 (LM)
- 指针轴：和流向平行
- 装配：直接装配，水平管线



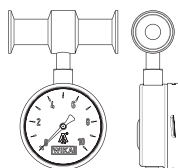
型号3

- 压力测量仪表：轴向偏心嵌装 (LBM)
- 指针轴：和流向交叉
- 装配：直接装配，水平管线



型号4

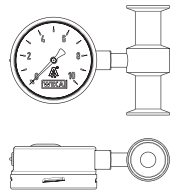
- 压力测量仪表：在12点钟方向连接
- 指针轴：和流向交叉
- 装配：直接装配，水平管线



■ 垂直管线

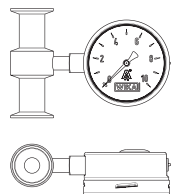
型号1

- 压力测量仪表：在3点钟方向连接
- 指针轴：和流向交叉
- 装配：直接装配，垂直管线



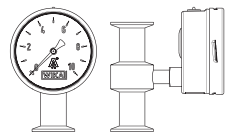
型号2

- 压力测量仪表：在9点钟方向连接
- 指针轴：和流向交叉
- 装配：直接装配，垂直管线



型号3

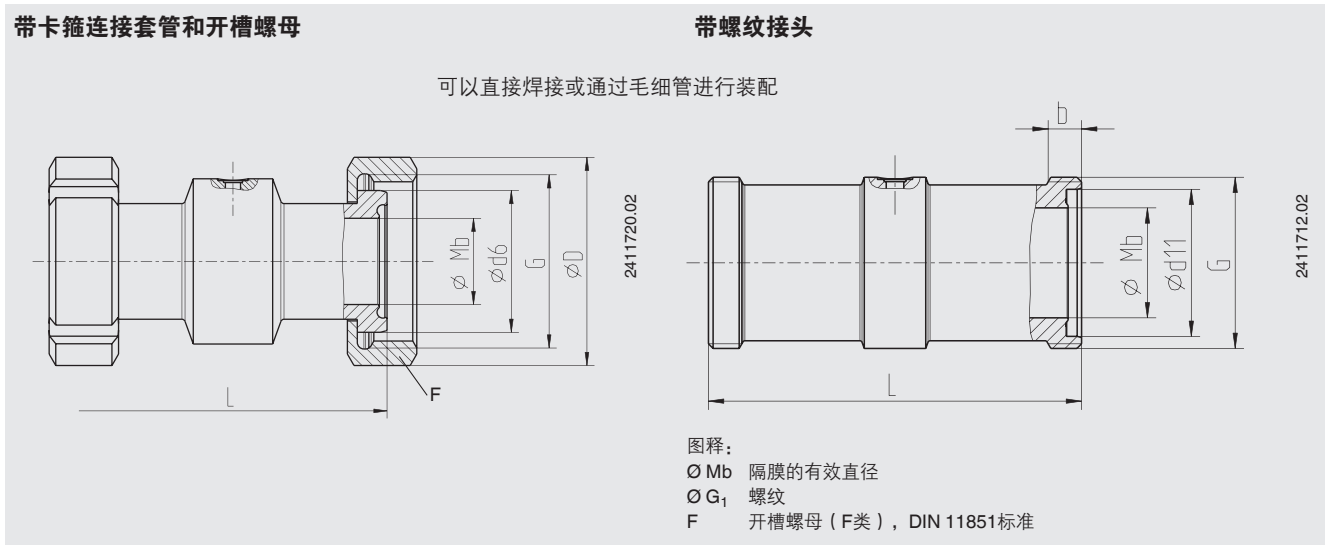
- 压力测量仪表：轴向偏心嵌装 (LBM)
- 指针轴：和流向交叉
- 装配：直接装配，垂直管线



尺寸 (mm)

过程连接类型: 无菌螺纹管接头 (DIN 11864-1标准A类密封, O型圈)

过程连接规格: 带卡箍连接套管和开槽螺母或螺纹接头



管道标准: 管道符合DIN 11866 A类或DIN 11850 2类标准

DN	适用管道 外径 \varnothing x 壁厚	PN 1)	尺寸 (mm)			G	D	b	无菌 O型圈	
			L	Mb	d_6					
25	29 x 1.5	4	128	26	42.9	43	RD 52 x 1/6	63	14	28 x 3.5
32	35 x 1.5	4	128	32	48.9	49	RD 58 x 1/6	70	14	34 x 5
40	41 x 1.5	4	160	38	54.9	55	RD 65 x 1/6	78	14	40 x 5
50	53 x 1.5	2.5	170	50	66.9	67	RD 78 x 1/6	92	14	52 x 5
65	70 x 2	2.5	182	66	84.9	85	RD 95 x 1/6	112	16	68 x 5
80	85 x 2	2.5	182	81	98.9	99	RD 110 x 1/4	127	20	83 x 5
100	104 x 2	2.5	182	100	118.9	119	RD 130 x 1/4	148	20	102 x 5

管道标准: 管道符合DIN 11866 B类或DIN ISO 1127 1类标准

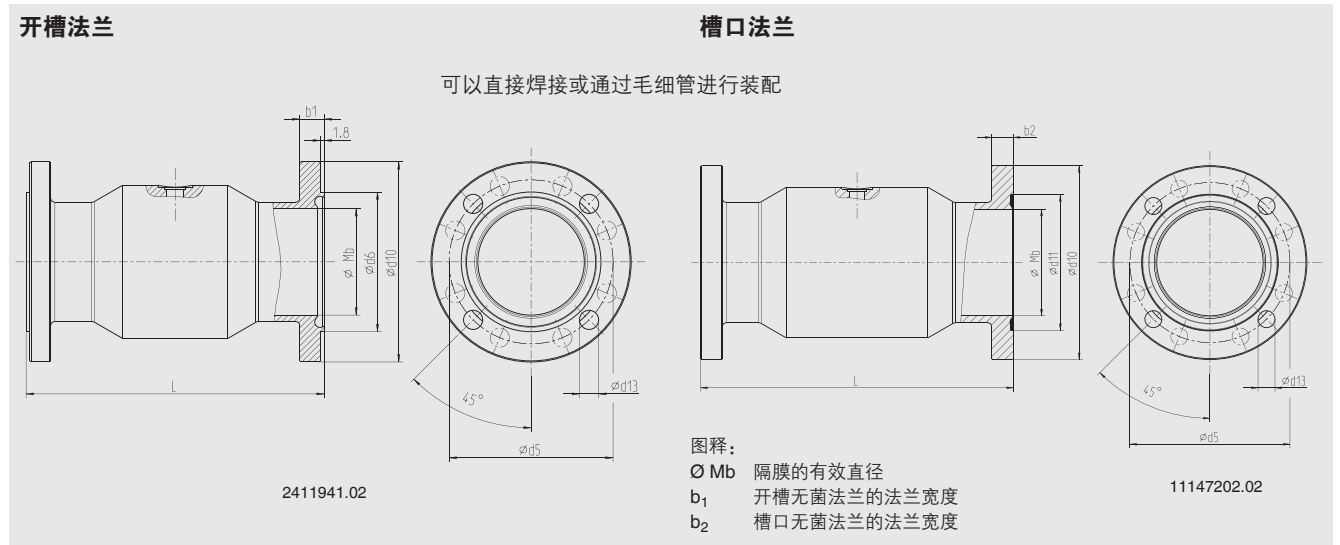
DN	适用管道 外径 \varnothing x 壁厚	PN 1)	尺寸 (mm)			G	D	b	无菌 O型圈	
			L	Mb	d_6					
26.9	26.9 x 1.6	4	128	23.7	42.9	43	RD 52 x 1/6	63	14	26 x 3.5
33.7	33.7 x 2.0	4	128	29.7	48.9	49	RD 58 x 1/6	70	14	32 x 5
42.4	42.4 x 2.0	2.5	160	38.4	54.9	55	RD 65 x 1/6	78	14	40.5 x 5
48.3	48.3 x 2.0	2.5	170	44.3	66.9	67	RD 78 x 1/6	92	14	46.5 x 5
60.3	60.3 x 2.0	2.5	182	56.3	84.9	85	RD 95 x 1/6	112	16	58.5 x 5
76.1	76.1 x 2.0	2.5	182	72.1	98.9	99	RD 110 x 1/4	127	20	73.5 x 5
88.9	88.9 x 2.3	2.5	182	84.3	118.9	119	RD 130 x 1/4	148	20	86.5 x 5

管道标准: 管道符合DIN 11866 C类或ASME BPE 1997标准

DN	适用管道 外径 \varnothing x 壁厚	PN 1)	尺寸 (mm)			G	D	b	无菌 O型圈	
			L	Mb	d_6					
1"	25.4 x 1.65	4	128	22.1	42.9	43	RD 52 x 1/6	63	14	24 x 3.5
1 1/2"	42.4 x 1.65	4	160	34.8	54.9	55	RD 65 x 1/6	78	14	37 x 5
2"	48.3 x 1.65	2.5	170	47.5	66.9	67	RD 78 x 1/6	92	14	50 x 5
2 1/2"	60.3 x 1.65	2.5	182	60.2	84.9	85	RD 95 x 1/6	112	16	62 x 5
3"	76.1 x 1.65	2.5	182	72.9	98.9	99	RD 110 x 1/4	127	20	75 x 5
4"	88.9 x 2.11	2.5	182	97.4	118.9	119	RD 130 x 1/4	148	20	100 x 5

1) 以MPa为单位的容许压力大小, 只有在使用适当密封材料的条件下 (温度范围-10到+140°C), 才允许施加这些压力。

过程连接类型：无菌法兰连接（DIN 11864-2标准A类密封），O型圈
 过程连接规格：开槽无菌法兰或槽口法兰



管道标准：管道符合DIN 11866 A类或DIN 11850 2类标准

DN	适用管道 外径Ø x 壁厚	PN 1)	尺寸 (mm)									无菌 O型圈
			L	Mb	d ₅	d ₆	d ₁₃	d ₁₁	d ₁₀	b ₁	b ₂	
25	29 x 1.5	4	128	26	53	38.3	4 x Ø 9	38.4	70	11.5	10	28 x 3.5
32	35 x 1.5	4	128	32	59	47.6	4 x Ø 9	47.7	76	11.5	10	34 x 5
40	41 x 1.5	4	160	38	65	53.6	4 x Ø 9	53.7	82	11.5	10	40 x 5
50	53 x 1.5	2.5	170	50	77	65.6	4 x Ø 9	65.7	94	11.5	10	52 x 5
65	70 x 2	2.5	182	66	95	81.6	8 x Ø 9	81.7	113	11.5	10	68 x 5
80	85 x 2	2.5	182	81	112	97.6	8 x Ø 11	97.7	133	13.5	12	83 x 5
100	104 x 2	2.5	182	100	137	116.6	8 x Ø 11	116.7	159	13.5	14	102 x 5

管道标准：管道符合DIN 11866 B类或DIN ISO 1127 1类标准

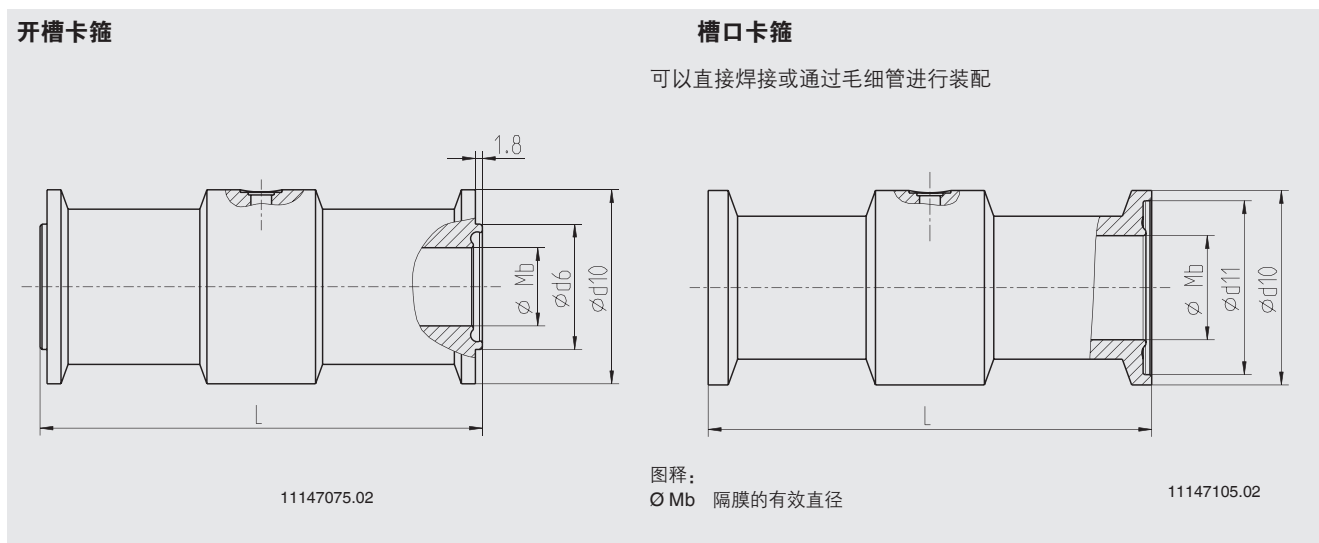
DN	适用管道 外径Ø x 壁厚	PN 1)	尺寸 (mm)									无菌 O型圈
			L	Mb	d ₅	d ₆	d ₁₃	d ₁₁	d ₁₀	b ₁	b ₂	
26.9	26.9 x 1.6	4	128	23.7	52	36	4 x Ø 9	36.1	69	11.5	10	26 x 3.5
33.7	33.7 x 2.0	4	128	29.7	57	45.3	4 x Ø 9	45.4	74	11.5	10	32 x 5
42.4	42.4 x 2.0	2.5	160	38.4	65	54	4 x Ø 9	54.1	82	11.5	10	40.5 x 5
48.3	48.3 x 2.0	2.5	170	44.3	71	59.9	4 x Ø 9	60	88	11.5	10	46.5 x 5
60.3	60.3 x 2.0	2.5	182	56.3	85	71.9	4 x Ø 9	72	103	11.5	10	58.5 x 5
76.1	76.1 x 2.0	2.5	182	72.1	104	88.1	8 x Ø 11	88.2	125	13.5	12	73.5 x 5
88.9	88.9 x 2.3	2.5	182	84.3	116	100.9	8 x Ø 11	101	137	13.5	12	86.5 x 5

管道标准：管道符合DIN 11866 C类或ASME BPE 1997标准

DN	适用管道 外径Ø x 壁厚	PN 1)	尺寸 (mm)									无菌 O型圈
			L	Mb	d ₅	d ₆	d ₁₃	d ₁₁	d ₁₀	b ₁	b ₂	
1"	25.4 x 1.65	4	128	22.1	49	34.3	4 x Ø 9	34.4	66	11.5	10	24 x 3.5
1 1/2"	42.4 x 1.65	4	160	34.8	62	50.4	4 x Ø 9	50.5	79	11.5	10	37 x 5
2"	48.3 x 1.65	2.5	170	47.5	75	63.4	4 x Ø 9	63.5	92	11.5	10	50 x 5
2 1/2"	60.3 x 1.65	2.5	182	60.2	89	75.8	8 x Ø 9	75.9	107	11.5	10	62 x 5
3"	76.1 x 1.65	2.5	182	72.9	104	89.5	8 x Ø 11	89.6	125	13.5	12	75 x 5
4"	88.9 x 2.11	2.5	182	97.4	135	114.2	8 x Ø 11	114.3	157	13.5	14	100 x 5

1) 以MPa为单位的容许压力大小，只有在使用适当密封材料的条件下（温度范围-10到+140 °C），才允许施加这些压力。

过程连接类型：无菌卡箍连接（DIN 11864-3标准A类密封），O型圈
 过程连接规格：开槽卡箍或槽口卡箍



管道标准：管道符合DIN 11866 A类或DIN 11850 2类标准

DN	适用管道 外径Ø x 壁厚	PN 1)	尺寸 (mm)					无菌 O型圈
			L	Mb	d ₆	d ₁₁	d ₁₀	
25	29 x 1.5	4	114	26	38.3	38.4	50.5	28 x 3.5
32	35 x 1.5	4	146	32	47.6	47.7	50.5	34 x 5
40	41 x 1.5	4	146	38	53.6	53.7	64	40 x 5
50	53 x 1.5	2.5	156	50	65.6	65.7	77.5	52 x 5
65	70 x 2	2.5	156	66	81.6	81.7	91	68 x 5
80	85 x 2	1.6	156	81	97.6	97.7	106	83 x 5
100	104 x 2	1.6	156	100	116.6	116.7	130	102 x 5

管道标准：管道符合DIN 11866 B类或DIN ISO 1127 1类标准




DN	适用管道 外径Ø x 壁厚	PN 1)	尺寸 (mm)					无菌 O型圈
			L	Mb	d ₆	d ₁₁	d ₁₀	
26.9	26.9 x 1.6	4	114	23.7	36	36.1	50.5	26 x 3.5
33.7	33.7 x 2.0	4	114	29.7	45.3	45.4	50.5	32 x 5
42.4	42.4 x 2.0	2.5	146	38.4	54	54.1	64	40.5 x 5
48.3	48.3 x 2.0	2.5	146	44.3	59.9	60	64	46.5 x 5
60.3	60.3 x 2.0	2.5	156	56.3	71.9	72	91	58.5 x 5
76.1	76.1 x 2.0	2.5	156	72.1	88.1	88.2	106	73.5 x 5
88.9	88.9 x 2.3	2.5	156	84.3	100.9	101	119	86.5 x 5

管道标准：管道符合DIN 11866 C类或ASME BPE 1997标准

DN	适用管道 外径Ø x 壁厚	PN 1)	尺寸 (mm)					无菌 O型圈
			L	Mb	d ₆	d ₁₁	d ₁₀	
1"	25.4 x 1.65	4	114	22.1	34.3	34.4	50.5	24 x 3.5
1 ½"	42.4 x 1.65	4	145	34.8	50.4	50.5	64	37 x 5
2"	48.3 x 1.65	2.5	156	47.5	63.4	63.5	77.5	50 x 5
2 ½"	60.3 x 1.65	2.5	156	60.2	75.8	75.9	91	62 x 5
3"	76.1 x 1.65	2.5	156	72.9	89.5	89.6	106	75 x 5
4"	88.9 x 2.11	2.5	156	97.4	114.2	114.3	130	100 x 5

1) 以MPa为单位的容许压力大小，只有在使用适当密封材料的条件下（温度范围-10到+140 °C），才允许施加这些压力。

认证

标志	说明	国家
	EU符合性声明 压力设备指令	欧盟
	3-A 卫生标准	美国
	EHEDG 卫生设备设计	欧盟

证书 (可选)

- 2.2测试报告, 符合EN 10204标准 (如一流的制造工艺、材料证书和隔膜密封系统的指示准确度)
- 3.1检验证书, 符合EN 10204标准 (如金属接液部件的材料证书, 隔膜密封系统的指示准确度)
- 系统填充液的FDA符合性
- 隔膜密封的3-A符合性, 基于第三方认证
- EHEDG符合性
- 食品接触材料的制造商声明, 符合 (EC) No. 1935/2004法规
- 可按要求提供其它证书

更多认证和证书请登录网站

订购信息

隔膜密封

隔膜密封型号 / 过程连接 (过程连接类型和规格、管件标准和管件尺寸) / 材料 (本体和隔膜) / 接液部件的表面粗糙度 / 密封形式 / 零点稳定 (ZPS) / 测量仪表连接 / 接液部件清洁度 / 接液部件产地 / 证书

隔膜密封系统

隔膜密封型号 / 过程连接 (过程连接类型和规格、管件标准和管件尺寸) / 材料 (本体和隔膜) / 接液部件的表面粗糙度 / 密封形式 / 零点稳定 (ZPS) / 压力测量仪表型号 (以数据资料为准) / 装配 (水平/垂直直接组装, 水平/垂直冷却元件, 毛细管) / 最低和最高过程温度 / 最低和最高环境温度 / 真空服务 / 系统充液 / 证书 / 高度差 / 接液部件清洁度 / 接液部件产地 / 安装支架

© 06/2003 WIKA Alexander Wiegand SE & Co. KG, 版权所有
本文件中列出的规格仅代表本文件出版时产品的工程状态。
我们保留修改产品规格和材料的权利。

威卡 (WIKA) 数据资料DS 98.51 · 09/2016

第7/7页



威卡自动化仪表 (苏州) 有限公司
威卡国际贸易 (上海) 有限公司
电话: (+86) 400 9289600
传真: (+86) 512 68780300
邮箱: 400@wikachina.com
www.wika.cn