

螺纹过程连接，膜片式化学密封，  
型号 990.38，焊接式设计，经济型

WIKA 样本 DS 99.05

## 应用

- 应用于过程工业
- 适合于有腐蚀性的、不清洁的、有污染的测量介质

## 功能特性

- 内置膜片上下腔体焊接为一体
- 无需密封
- 高性价比



## 描述

### 额定压力

150 °C额定压力为PN 9 MPa

150 °C以上的额定压力参见第2项的表格

### 压力范围

0...0.06 MPa到0...9 MPa

### 上腔体材质及仪表连接形式

CrNi-不锈钢 316L，G ½内螺纹

### 膜片

CrNi-不锈钢 316L，与上腔体焊接

膜片有效测量直径 $d_M=50$  mm

### 下腔体材质及过程连接形式

CrNi-不锈钢 316L，G ½ B外螺纹，

也可选择½ NPT外螺纹

经济型膜片式化学密封990.38配合  
型号为232.50.100的压力表

## 与压力表配合范例

### 波登管压力表

推荐将膜片式化学密封990.38与压力表232.50 / 233.50.100配合使用

以下列出的情况应当给予考虑:

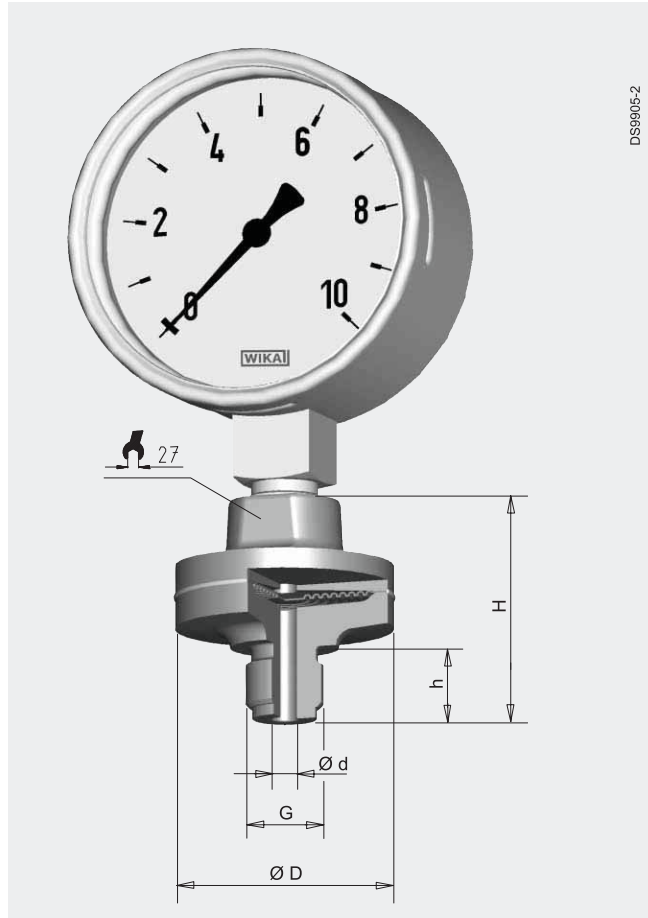
- 测量仪表是否与化学密封直接安装
- 温度范围
  - 过程: -10...+150°C
  - 环境: -10... + 40°C
- 填充液为KN 2硅油

若实际应用时还有其他特殊情况, 请与威卡 (WIKA) 联系

### 不同温度下的最大压力等级

	温度			
	50 °C	100 °C	150 °C	200 °C
最大压力等级(MPa)	11.0	10.0	9.0	8.2

## 压力表与膜片式化学密封990.38直接连接时的安装范例



### 几何尺寸 mm

过程 连接 G	尺寸 mm				重量 kg
	D	d	H	h	
G 1/2 B	59	7	60.5	20	0.48
1/2 NPT	59	7	59.5	19	0.48

### 订货说明

型号 / 过程连接(大小, 标准) / 填充液 / 压力表型号 / 压力范围 / 工作环境

上述仪器仪表的设计, 尺寸大小及材质均适合当今技术状况。