

Aufsteckanzeige für Messumformer Typ A-AI-1, Standardausführung Typ A-IAI-1, Ex-Ausführung

WIKA Datenblatt AC 80.07



Anwendungen

- Anlagenbau
- Werkzeugmaschinen
- Prüfstandstechnik
- Füllstandsmessung
- Allgemeine industrielle Anwendungen

Leistungsmerkmale

- Display-Anzeigebereich: -1999 ... 9999
- Aufsteckbar auf Messumformer mit Ausgang 4 ... 20 mA und Winkelstecker nach DIN 175301-803 A
- Vor Ort skalierbar ohne externe Hilfsmittel
- Schutzart IP65
- Ex-Ausführungen Ex ia IIC/IIB T4 Gb, Ex ib IIC/IIB T4 Gb (Typ A-IAI-1)

Beschreibung

Die Aufsteckanzeige Typ A-AI-1 bzw. A-IAI-1 ist die ideale Lösung für eine Vor-Ort-Anzeige mit gleichzeitiger Signalübertragung.

Durch freie Programmierbarkeit und einfache Montage kann die Aufsteckanzeige, selbst bei sich bereits im Einsatz befindlichen Messumformern, in kürzester Zeit problemlos nachgerüstet werden. Zusätzliche Hilfsenergie ist nicht erforderlich.

Die Konfiguration des Gerätes erfolgt über drei Tasten, die unter der Frontabdeckung angebracht sind. Ein logisch aufgebautes Menü führt den Bediener mit einfachen Zeichen im LCD-Anzeigefeld durch alle notwendigen Programmschritte. Möglich ist die Einstellung des Display-Anzeigebereiches sowie eine Offset- und Steigungskorrektur. Zusätzlich kann bei Bedarf ein Filter aktiviert und in verschiedenen Stufen eingestellt werden. Der Filter unterdrückt kurze Störspitzen und ermöglicht somit eine gute Ablesbarkeit der Anzeige.



Aufsteckanzeige Typ A-AI-1

Standard-
artikel

Alle programmierten Parameter werden in einem EEPROM gespeichert und bleiben bei Stromausfall erhalten.

Speziell für den Einsatz in explosionsgefährdeten Bereichen wurde die Aufsteckanzeige Typ A-IAI-1 entwickelt. Diese Aufsteckanzeige lässt sich mit Ex-Messumformern sowie mit einem Ex-Speisetrenner (z. B. Typ IS Barrier) oder Ex-Trennwandler kombinieren und ermöglicht somit den Einsatz in der Zone 1.

Die Aufsteckanzeige verfügt über eine integrierte Eigen-diagnose, die ständig wesentliche Teile des Gerätes auf einwandfreie Funktion überwacht. Die integrierte Eigendiagnose sowie Meldung von Bereichsüber- oder unterschreitung gewährleisten eine hohe Betriebssicherheit.

Mit dem robusten, kompakten Kunststoff-Gehäuse erfüllt die Aufsteckanzeige die Schutzart IP65 und ist somit für eine Vielzahl von Industrieanwendungen hervorragend geeignet.

Technische Daten Aufsteckanzeige Typ A-AI-1

Aufsteckanzeige	
Anzeige	
Prinzip	7-Segment-LCD, 4-stellig, Ziffernhöhe 10 mm
Display-Anzeigebereich	-1999 ... 9999
Genauigkeit	$\pm 0,2\%$ der Messspanne ± 1 Digit
Messrate	5 Messungen/s
Spannungsversorgung	
Elektrischer Anschluss	An Messumformer mit Ausgang 4 ... 20 mA und Winkelstecker nach DIN 175301-803 A.
Hilfsenergie	Nicht erforderlich, da die Aufsteckanzeige aus der 4 ... 20 mA-Schleife versorgt wird.
Spannungsabfall	ca. DC 2 V
Zulässige Strombelastbarkeit	max. 25 mA (kurzzeitig 40 mA)

Gehäuse	
Material	ABS, Frontscheibe aus Polycarbonat
Schutzart	IP65 nach EN 60529
Abmessungen	ca. 48,5 x 48,5 x 35,5 mm (ohne Winkelstecker)
	ca. 90 x 50,5 x 39,5 mm (mit Winkelstecker)
Gewicht	ca. 80 g

Zulässige Umgebungsbedingungen	
Betriebstemperatur	-20 ... +50 °C
Lagertemperatur	-20 ... +70 °C
Relative Luftfeuchte	< 80 % r. F. nicht kondensierend
Temperatureinfluss auf die Anzeige	0,1 % / 10 K

Zulassungen

Logo	Beschreibung	Land
	EU-Konformitätserklärung ■ EMV-Richtlinie ■ RoHS-Richtlinie	Europäische Union

Zulassungen und Zertifikate siehe Internetseite

Technische Daten

Aufsteckanzeige Typ A-IAI-1, Ex-Ausführung



Aufsteckanzeige	
Anzeige	
Prinzip	7-Segment-LCD, 4-stellig, Ziffernhöhe 10 mm
Display-Anzeigebereich	-1999 ... 9999
Genauigkeit	$\pm 0,2\%$ der Messspanne ± 1 Digit
Messrate	5 Messungen/s
Spannungsversorgung	
Elektrischer Anschluss	An eigensicheren Messumformer mit Ausgang 4 ... 20 mA und Winkelstecker nach DIN 175301-803 A.
Hilfsenergie	Nicht erforderlich, da die Aufsteckanzeige aus der 4 ... 20 mA-Schleife versorgt wird.
Spannungsabfall	ca. DC 3 V
Zulässige Strombelastbarkeit	max. 25 mA (kurzzeitig 40 mA)

Gehäuse	
Material	ABS, Frontscheibe aus Polycarbonat
Schutzart	IP65 nach EN 60529
Abmessungen	ca. 48,5 x 48,5 x 35,5 mm (ohne Winkelstecker)
	ca. 90 x 50,5 x 39,5 mm (mit Winkelstecker)
Gewicht	ca. 80 g

Zulässige Umgebungsbedingungen	
Betriebstemperatur	-20 ... +50 °C
Lagertemperatur	-20 ... +50 °C
Relative Luftfeuchte	< 80 % r. F. nicht kondensierend
Temperatureinfluss auf die Anzeige	0,1 % / 10 K

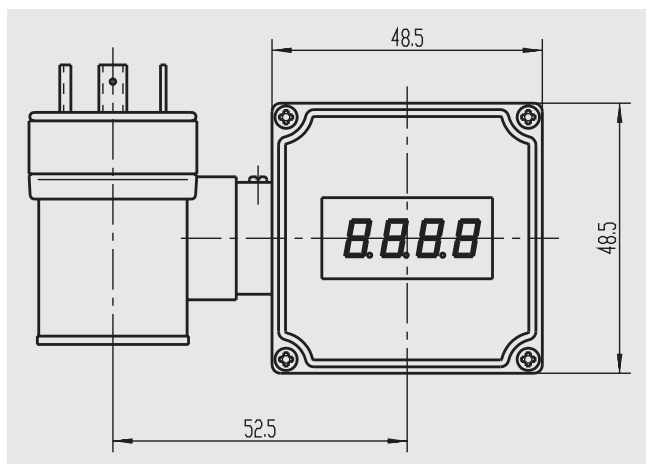
Sicherheitstechnische Höchstwerte	
Hilfsenergie	$U_i = DC\ 9 \dots 28\ V$
Kurzschlussstrom	$I_i = 100\ mA$
Leistungsbeschränkung	$P_i = 1.200\ mW$
Maximale wirksame innere Kapazität	$C_i < 13\ nF$
Maximale wirksame innere Induktivität	vernachlässigbar klein

Zulassungen

Logo	Beschreibung	Land
 	EU-Konformitätserklärung <ul style="list-style-type: none"> ■ EMV-Richtlinie ■ RoHS-Richtlinie ■ ATEX-Richtlinie Explosionsgefährdete Bereiche - Ex i Zone 1 Gas	Europäische Union
	[II 2G Ex ia IIC/IIB T4 Gb] [II 2G Ex ib IIC/IIB T4 Gb]	

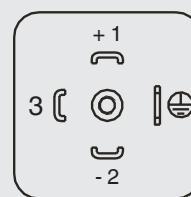
Zulassungen und Zertifikate siehe Internetseite

Abmessungen in mm



Elektrischer Anschluss

PIN-Belegung 4-poliger
Winkelstecker nach
DIN 175301-803 A



Lieferumfang

- Aufsteckanzeige Typ A-AI-1, Standardausführung oder Aufsteckanzeige Typ A-IAI-1, Ex-Ausführung
- Typ A-AI-1: Blaue Profildichtung
- Typ A-IAI-1: Schwarze Profildichtung
- Befestigungsschrauben (68 mm und 75 mm)
- Betriebsanleitung

Bestellangaben

Typ	Bestellnummer
A-AI-1, Standardausführung	7082534
A-IAI-1, Ausführung mit Explosionsschutz (II 2G Ex ia/ib IIC/IIB T4)	7148512

Bestellangaben

Für die Bestellung ist die Angabe der Bestellnummer ausreichend. Optionen zusätzlich benennen.



© 12/2003 WIKA Alexander Wiegand SE & Co. KG, alle Rechte vorbehalten.
Die in diesem Dokument beschriebenen Geräte entsprechen in ihren technischen Daten dem derzeitigen Stand der Technik.
Änderungen und den Austausch von Werkstoffen behalten wir uns vor.
Bei unterschiedlicher Auslegung des übersetzten und des englischen Datenblatts ist der englische Wortlaut maßgebend.

