

# Afficheur emboîtable pour transmetteurs

## Type A-AI-1, exécution standard

## Type A-IAI-1, version Ex

Fiche technique WIKA AC 80.07



### Applications

- Construction d'installations techniques
- Machines outils
- Bancs d'essai
- Mesure de niveau
- Applications industrielles générales

### Particularités

- Plage d'indication : -1999 ... 9999
- Emboîtable sur un transmetteur avec une sortie de 4 ... 20 mA et un connecteur coudé selon DIN 175301-803 A
- Mise à l'échelle possible sur site sans équipement supplémentaire
- Indice de protection IP65
- Versions Ex Ex ia IIC/IIB T4 Gb, Ex ib IIC/IIB T4 Gb (type A-IAI-1)

### Description

Les afficheurs emboîtables types A-AI-1 et A-IAI-1 sont la solution idéale pour un affichage sur site avec transmission de signal simultanée.

Grâce à sa programmabilité ouverte et à son installation facile, même pour des transmetteurs qui sont déjà en service, l'afficheur emboîtable peut être ajouté aisément et rapidement, sans difficulté. Aucune alimentation électrique supplémentaire n'est nécessaire. Aucune alimentation électrique supplémentaire n'est nécessaire.

L'instrument est configuré au moyen de trois touches qui sont situées sous le capot frontal. Un menu logiquement structuré guide l'opérateur à travers toutes les étapes nécessaires de programmation au moyen de caractères simples sur le panneau à cristaux liquides. Il est possible de régler la plage d'indication et aussi à la fois l'offset et la correction de pente. En outre, si nécessaire, un filtre peut être activé et réglé sur diverses étapes. Le filtre supprime les perturbations de faible durée et permet donc de lire aisément l'affichage.



Afficheur emboîtable type A-AI-1

Standard  
article



Tous les paramètres programmés sont emmagasinés dans une EEPROM et sont conservés en cas de coupure de courant.

L'afficheur emboîtable type A-IAI-1 a été conçu spécifiquement pour une utilisation en zone explosive. Cet afficheur emboîtable peut être combiné avec des transmetteurs Ex et aussi avec un séparateur d'alimentation Ex (par exemple type IS Barrier) ou un isolateur galvanique Ex, permettant ainsi une utilisation en zone 1.

L'afficheur emboîtable a ses propres autodiagnostic intégrés, qui surveillent constamment que les composants clés de l'instrument fonctionnent correctement. Les autodiagnostic intégrés, de même que le signalement d'un état supérieur ou inférieur aux limites de l'étendue, assurent une haute sécurité de fonctionnement.

Avec son boîtier en plastique robuste et compact, l'afficheur emboîtable atteint un indice de protection IP65 et convient parfaitement bien une large gamme d'applications industrielles.

## Spécifications


### Afficheur emboîtable type A-AI-1

Afficheur emboîtable	
<b>Affichage</b>	
Principe	LCD en 7 segments, 4 chiffres, taille des caractères 10 mm
Plage d'indication	-1999 ... 9999
Précision	$\pm 0,2$ % de l'intervalle e de mesure $\pm 1$ chiffre
Fréquence de mesure	5 mesures/s
<b>Tension d'alimentation</b>	
Raccordement électrique	Vers un transmetteur avec une sortie de 4 ... 20 mA et un connecteur coudé selon DIN 175301-803 A
Alimentation	Elle n'est pas nécessaire, car l'afficheur emboîtable est alimenté par la boucle de 4 ... 20 mA
Chute de tension	env. 2 VDC
Capacité de transport de courant admissible	25 mA maximum (40 mA temporaire)

Boîtier	
Matériau	ABS, panneau frontal en polycarbonate
Indice de protection	IP 65 selon EN 60529
Dimensions	env. 48,5 x 48,5 x 35,5 mm (sans connecteur coudé)
	env. 90 x 50,5 x 39,5 mm (avec connecteur coudé)
Poids	env. 80 g

Conditions ambiantes admissibles	
Température d'utilisation	-20 ... 50 °C
Température de stockage	-20 ... +70 °C
Humidité relative	< 80 % h. r. sans condensation
Influence de la température sur l'affichage	0,1 % / 10 K

## Agréments

Logo	Description	Pays
	<b>Déclaration de conformité UE</b> ■ Directive CEM ■ Directive RoHS	Union européenne

Agréments et certificats, voir site web

## Spécifications

### Afficheur emboîtable type A-IAI-1, version Ex



Afficheur emboîtable	
<b>Affichage</b>	
Principe	LCD en 7 segments, 4 chiffres, taille des caractères 10 mm
Plage d'indication	-1999 ... 9999
Précision	±0,2 % de l'intervalle de mesure ±1 chiffre
Fréquence de mesure	5 mesures/s
<b>Tension d'alimentation</b>	
Raccordement électrique	Vers un transmetteur en sécurité intrinsèque avec une sortie 4 ... 20 mA et un connecteur coudé selon DIN 175301-803 A
Alimentation	Elle n'est pas nécessaire, car l'afficheur emboîtable est alimenté par la boucle de 4 ... 20 mA
Chute de tension	env. 3 VDC
Capacité de transport de courant admissible	25 mA maximum (40 mA temporaire)

Boîtier	
Matériau	ABS, panneau frontal en polycarbonate
Indice de protection	IP 65 selon EN 60529
Dimensions	env. 48,5 x 48,5 x 35,5 mm (sans connecteur coudé)
	env. 90 x 50,5 x 39,5 mm (avec connecteur coudé)
Poids	env. 80 g

Conditions ambiantes admissibles	
Température d'utilisation	-20 ... +50 °C
Température de stockage	-20 ... +50 °C
Humidité relative	< 80 % h. r. sans condensation
Influence de la température sur l'affichage	0,1 % / 10 K

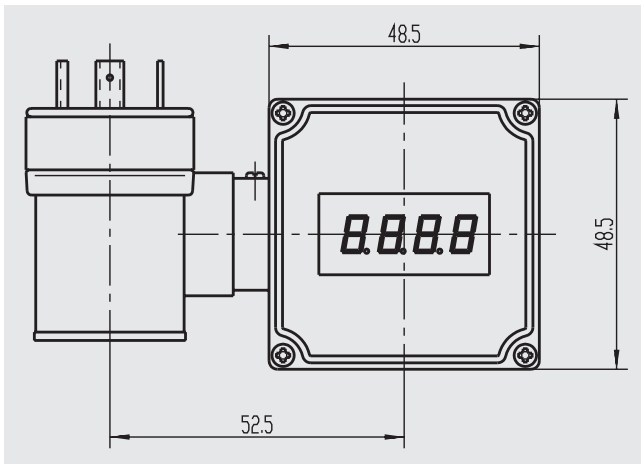
Valeurs techniques de sécurité maximales	
Alimentation	$U_i = 9 \dots 28$ VDC
Courant de court-circuit	$I_i = 100$ mA
Limitation d'alimentation	$P_i = 1.200$ mW
Capacité interne effective maximale	$C_i < 13$ nF
Conductivité interne effective maximale	négligeable

## Agréments

Logo	Description	Pays
 	<b>Déclaration de conformité UE</b> <ul style="list-style-type: none"> <li>■ Directive CEM</li> <li>■ Directive RoHS</li> <li>■ Directive ATEX</li> </ul> Zones dangereuses - Ex i Zone 1 gaz <div style="text-align: right;">                         [II 2G Ex ia IIC/IIB T4 Gb]                          [II 2G Ex ib IIC/IIB T4 Gb]                     </div>	Union européenne

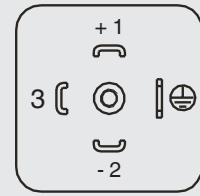
Agréments et certificats, voir site web

## Dimensions en mm



## Raccordement électrique

Configuration du  
raccordement du  
connecteur coudé  
4 plots selon  
DIN 175301-803 A



## Détail de la livraison

- Afficheur emboîtable type A-AI-1, version standard ou afficheur emboîtable type A-IAI-1, version Ex
- Type A-AI-1 : joint d'étanchéité profilé bleu
- Type A-IAI-1 : joint d'étanchéité profilé noir
- Vis de serrage (68 mm et 75 mm)
- Mode d'emploi

## Informations de commande

Type	Code article
A-AI-1, version standard	7082534
A-IAI-1, version avec zone explosive (II 2G Ex ia/ib IIC/IIB T4)	7148512

## Informations de commande

Pour la commande, l'indication du code article suffit. Indiquer également les options.

Standard  
article



© 12/2003 WIKA Alexander Wiegand SE & Co. KG, tous droits réservés.  
Les spécifications mentionnées ci-dessus correspondent à l'état actuel de la technologie au moment de l'édition du document.  
Nous nous réservons le droit de modifier les spécifications et matériaux.

