

Indicatore ad inserto per trasmettitori

Modello A-AI-1, versione standard

Modello A-IAI-1, versione Ex

WIKA scheda tecnica AC 80.07



Applicazioni

- Costruzione di impianti
- Macchine utensili
- Banchi prova
- Misura di livello
- Applicazioni industriali generiche

Caratteristiche distintive

- Campo d'indicazione: -1999 ... 9999
- Collegabile al trasmettitore tramite l'uscita 4 ... 20 mA e connettore angolare conforme a DIN 175301-803 A
- Scalabile in sito senza strumenti esterni
- Grado di protezione IP65
- Versioni Ex Ex ia IIC/IIB T4 Gb, Ex ib IIC/IIB T4 Gb (modello A-IAI-1)

Descrizione

Gli indicatori a inserto A-AI-1 e A-IAI-1 sono la soluzione ideale una indicazione locale con trasmissione del segnale simultanea.

Grazie alla programmabilità aperta e a alla facile installazione, anche per trasmettitori già in servizio, l'indicatore a inserto può essere aggiunto facilmente e velocemente senza difficoltà. Non è necessaria un'ulteriore alimentazione elettrica. Non è necessaria un'ulteriore alimentazione elettrica.

Lo strumento viene configurato usando tre pulsanti posizionati sotto il coperchio frontale. Un menu a struttura logica guida l'operatore lungo le fasi di programmazione necessarie usando caratteri semplici sul pannello LCD. È possibile impostare il campo d'indicazione e la correzione di pendenza e offset. Inoltre, se necessario, è possibile attivare un filtro e impostarlo in diversi stadi. Il filtro sopprime picchi brevi consentendo la facile leggibilità del display.



Indicatore ad inserto modello A-AI-1

Standard
article



Tutti i parametri programmati sono memorizzati in un EEPROM e protetti in caso di interruzione di alimentazione.

L'indicatore a inserto A-IAI-1 è stato sviluppato specificatamente per l'uso in aree pericolose. L'indicatore a inserto può essere combinato con trasmettitori Ex e con un isolatore galvanico (es. modello IS Barrier) anche Ex, consentendone l'uso in aree zona 1.

L'indicatore a inserto ha una propria autodiagnostica integrata che controlla costantemente il funzionamento corretto dei componenti chiave dello strumento.

L'autodiagnostica integrata e la segnalazione di una condizione di sovracampo e sottocampo, garantisce un'elevata sicurezza operativa.

Grazie alla custodia in plastica robusta e compatta, l'indicatore a inserto ha un grado di protezione IP65 ed è quindi perfettamente adatto per un'ampia gamma di applicazioni industriali.

Specifiche tecniche Indicatore ad inserto modello A-AI-1

Indicatore ad inserto	
Display	
Principio	LCD a 7 segmenti, 4 cifre, dimensione caratteri 10 mm
Gamma d'indicazione	-1999 ... 9999
Precisione	$\pm 0,2$ % del fondo scala ± 1 digit
Frequenza di misura	5 misure/sec
Tensione di alimentazione	
Connessione elettrica	Per trasmettitore con uscita 4 ... 20 mA e connettore angolare conforme a DIN 175301-803 A.
Alimentazione	Non richiesta, in quanto l'indicatore a inserto è alimentato dal circuito 4 ... 20 mA
Caduta di tensione	circa 2 Vcc
Carico di corrente consentito	max. 25 mA (40 mA breve termine)

Custodia	
Materiale	ABS, pannello anteriore in policarbonato
Grado di protezione	IP 65 secondo EN 60529
Dimensioni	circa 48,5 x 48,5 x 35,5 mm (senza connettore angolare) circa 90 x 50,5 x 39,5 mm (con connettore angolare)
Peso	circa 80 g

Condizioni ambientali ammissibili	
Temperatura operativa	-20 ... 50 °C
Temperatura di stoccaggio	-20 ... +70 °C
Umidità relativa	< 80 % u.r., senza condensazione
Influenza della temperatura sull'indicazione	0,1 % / 10 K

Omologazioni

Logo	Descrizione	Paese
	Dichiarazione conformità UE ■ Direttiva EMC ■ Direttiva RoHS	Unione europea

Per le omologazioni e i certificati, consultare il sito internet

Specifiche tecniche Indicatore ad inserto modello A-IAI-1, versione Ex



Indicatore ad inserto	
Display	
Principio	LCD a 7 segmenti, 4 cifre, dimensione caratteri 10 mm
Gamma d'indicazione	-1999 ... 9999
Precisione	$\pm 0,2$ % del fondo scala ± 1 digit
Frequenza di misura	5 misure/sec
Tensione di alimentazione	
Connessione elettrica	Al trasmettitore a sicurezza intrinseca con uscita 4 ... 20 mA e connettore angolare conforme a DIN 175301-803 A.
Alimentazione	Non richiesta, in quanto l'indicatore a inserto è alimentato dal circuito 4 ... 20 mA
Caduta di tensione	circa 3 Vcc
Carico di corrente consentito	max. 25 mA (40 mA breve termine)

Custodia	
Materiale	ABS, pannello anteriore in policarbonato
Grado di protezione	IP 65 per EN 60529
Dimensioni	circa 48,5 x 48,5 x 35,5 mm (senza connettore angolare) circa 90 x 50,5 x 39,5 mm (con connettore angolare)
Peso	circa 80 g

Condizioni ambientali ammissibili	
Temperatura operativa	-20 ... +50 °C
Temperatura di stoccaggio	-20 ... +50 °C
Umidità relativa	< 80 % u.r., senza condensazione
Influenza della temperatura sull'indicazione	0,1 % / 10 K

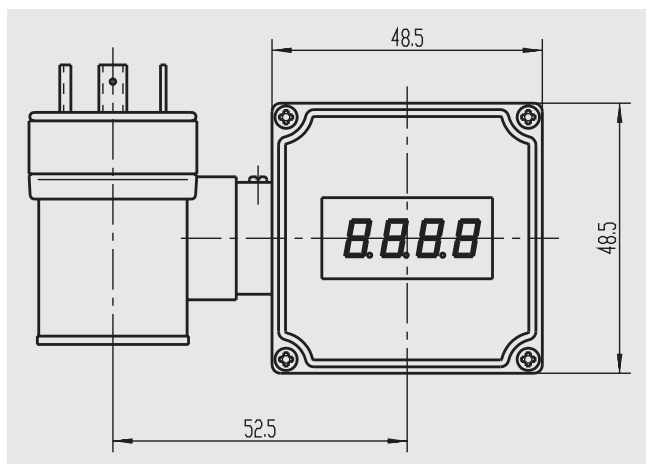
Valori di sicurezza max.	
Alimentazione	$U_i = 9 \dots 28$ Vcc
Tensione di corto circuito	$I_i = 100$ mA
Limitazione di potenza	$P_i = 1.200$ mW
Capacità interna effettiva massima	$C_i < 13$ nF
Induttanza interna effettiva massima	trascurabile

Omologazioni

Logo	Descrizione	Paese
 	Dichiarazione conformità UE <ul style="list-style-type: none"> ■ Direttiva EMC ■ Direttiva RoHS ■ Direttiva ATEX Aree pericolose - Ex i Zona 1 gas <div style="text-align: right; margin-top: 10px;"> [II 2G Ex ia IIC/IIB T4 Gb] [II 2G Ex ib IIC/IIB T4 Gb] </div>	Unione europea

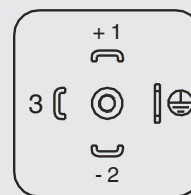
Per le omologazioni e i certificati, consultare il sito internet

Dimensioni in mm



Connessione elettrica

Assegnazione PIN a 4 pin con connettore angolare conforme a DIN 175301-803 A



Scopo di fornitura

- Indicatore a inserto A-AI-1, versione standard o indicatore a inserto A-IAI-1, versione Ex
- Modello A-AI-1: guarnizione profilo blu
- Modello A-IAI-1: guarnizione profilo nero
- Viti di fissaggio (68 mm e 75 mm)
- Manuale d'uso

Informazioni per l'ordine

Modello	Codice d'ordine
A-AI-1, versione standard	7082534
A-IAI-1, versione con protezione antideflagrante (II 2G Ex ia/ib IIC/IIB T4)	7148512

Informazioni per l'ordine

Per ordinare il prodotto descritto è sufficiente il numero d'ordine indicato. Eventuali altre opzioni richiedono specifiche supplementari.

Standard article



© 12/2003 WIKA Alexander Wiegand SE & Co. KG, tutti i diritti riservati.
Le specifiche tecniche riportate in questo documento rappresentano lo stato dell'arte al momento della pubblicazione.
Ci riserviamo il diritto di apportare modifiche alle specifiche tecniche ed ai materiali.

