

# Zubehör für Druckmittler Blockflansch und Sattelflansch Typen 910.19, 910.20, 910.23

WIKA Datenblatt AC 91.01

## Anwendungen

- Zum Einschweißen in die Produkt- bzw. Heizleitung für die Herstellung eines Messstellenanschlusses (Blockflansch)
- Zum Aufschweißen auf die Prozessleitung für die Herstellung eines Messstellenanschlusses (Sattelflansch)
- Prozessindustrie
- Petrochemie

## Leistungsmerkmale

- Zum Einschweißen in Rohre DN 15 ... DN 80 (Blockflansch)
- Zum Aufschweißen auf Rohre DN 65 ... DN 150 bzw. DN 2 ½" ... 6" (Sattelflansch)
- Für Druckmittler Typ 990.15

## Beschreibung

Durch die Zubehörtypen 910.19, 910.20 und 910.23 kann Typ 990.15 je nach Kundenanforderung nachträglich in einen Prozess eingebunden werden.

Ein sicheres Messergebnis bei kleineren Rohrdurchmessern kann durch die Anbindung des Druckmittlers mit einem Blockflansch gewährleistet werden.

Sattelflansche ermöglichen es, eine Messstelle in Rohrleitungen ab Nennweite DN 65 (2 ½") zu integrieren.



Blockflansch für Einfachrohre, Typ 910.19



Sattelflansch, Typ 910.20



Blockflansch für Doppelmantelrohre, Typ 910.23

## Blockflansch für Einfachrohre, Typ 910.19

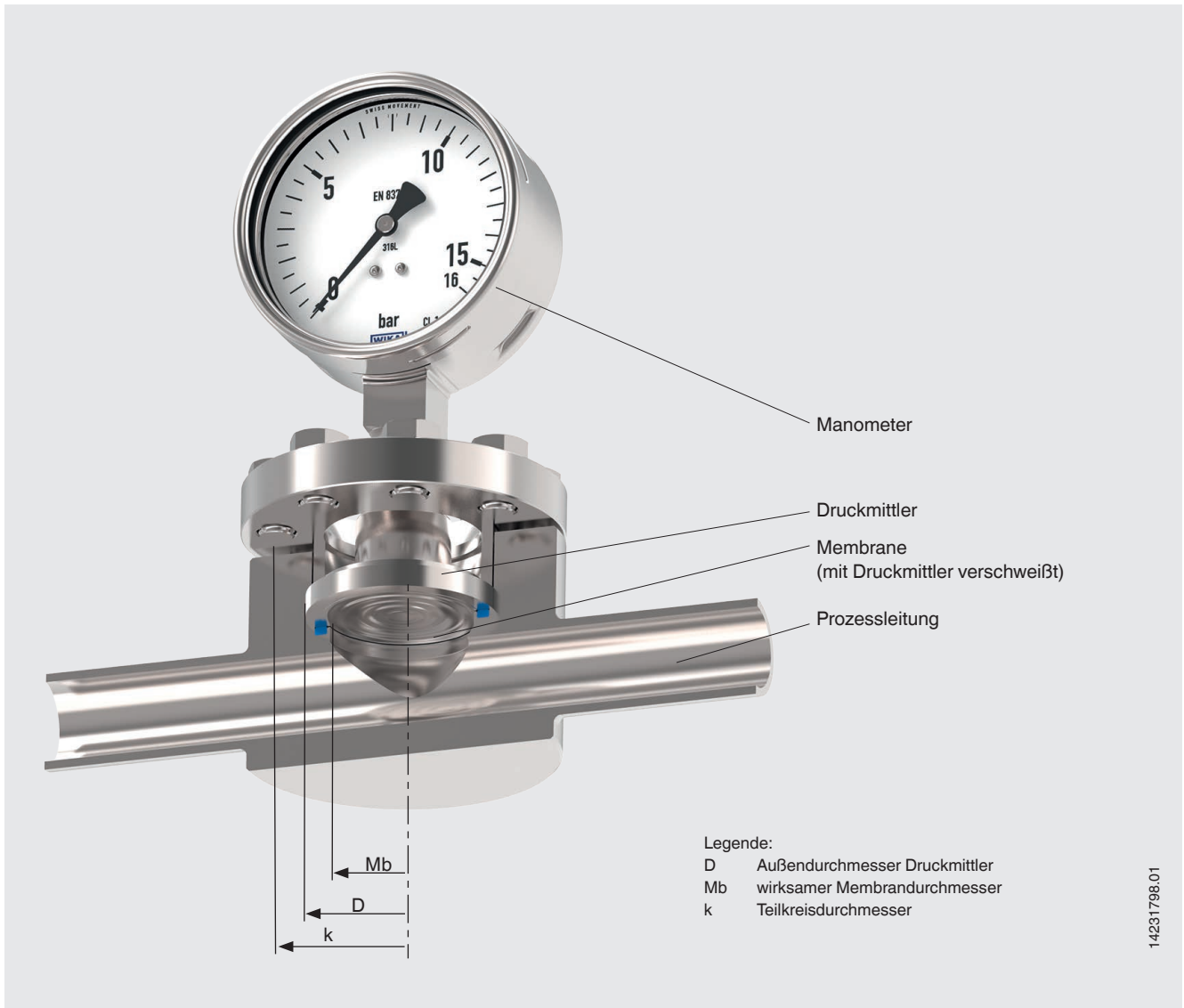
Technische Daten	Typ 910.19
Werkstoff	CrNi-Stahl 316Ti (1.4571)
Maximal zulässige Temperatur	-60 ... +250 °C [-76 ... 482 °F]

Weitere Werkstoffe auf Anfrage.

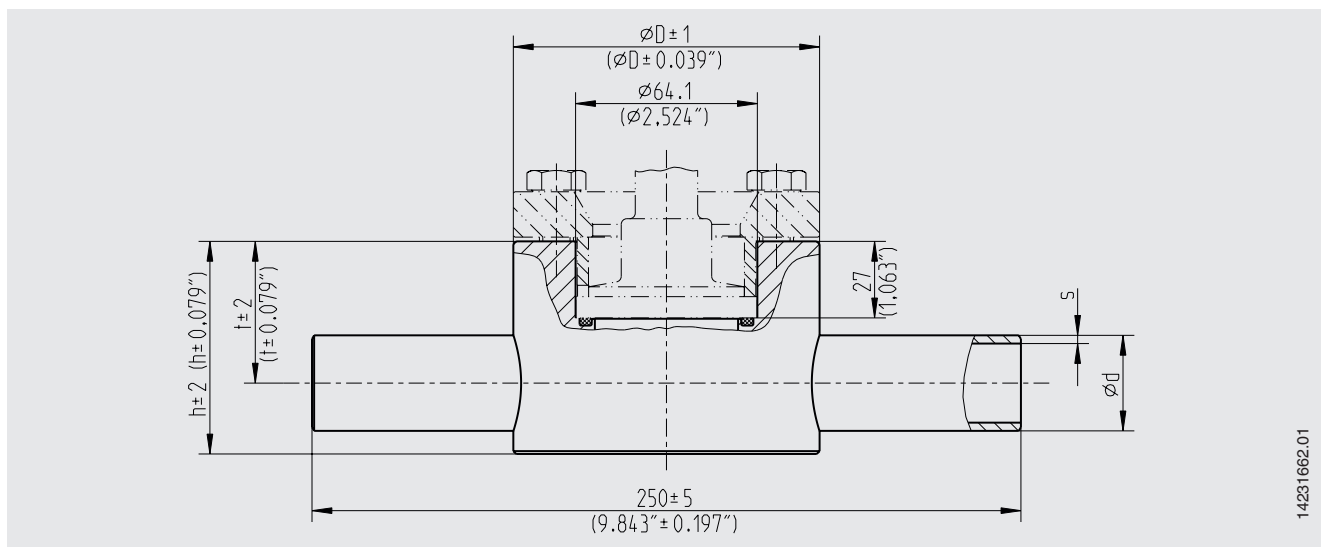
Druckmittler und Montageteile für Druckmittler sind gesondert zu bestellen.

Weitere Informationen zu Druckmittler Typ 990.15 siehe Datenblatt DS 99.35.

### Einbaubeispiel Typ 910.19



## Abmessungen in mm [in]



14231662.01

DN <sup>1)</sup>	Zulässiger Prozessdruck PN <sup>2)</sup> in Abhängigkeit von der Temperatur		Abmessungen in mm [in]					Gewicht kg
	-60 ... ≤ +100 °C [-76 ... ≤ +212 °F]	> 100 ... ≤ 250 °C [> 212 ... ≤ 482 °F]	Ø D	Ø d	s	h	t	
15	PN 250	PN 220	108 [4,252]	21,30 [8,386]	2,60 [0,102]	65 [2,559]	45 [1,772]	3,9
20	PN 160	PN 140	108 [4,252]	26,90 [1,095]	2,90 [0,114]	65 [2,559]	45 [1,772]	3,9
25	PN 160	PN 140	108 [4,252]	33,70 [1,051]	2,90 [0,114]	75 [2,953]	50 [1,968]	4,4
32	PN 160	PN 140	108 [4,252]	42,40 [1,669]	3,60 [0,142]	85 [3,346]	55 [2,165]	5,1
40	PN 100	PN 85	90 [3,543]	48,30 [1,902]	2,90 [0,114]	90 [3,543]	57,5 [2,264]	3,3
50	PN 100	PN 85	90 [3,543]	60,30 [2,374]	3,20 [0,126]	105 [4,134]	65 [2,559]	3,7

1) Nenndurchmesser

2) Nenndruckstufe in bar

Weitere Rohrdurchmesser bzw. Nenngrößen auf Anfrage

## Sattelflansch Typ 910.20

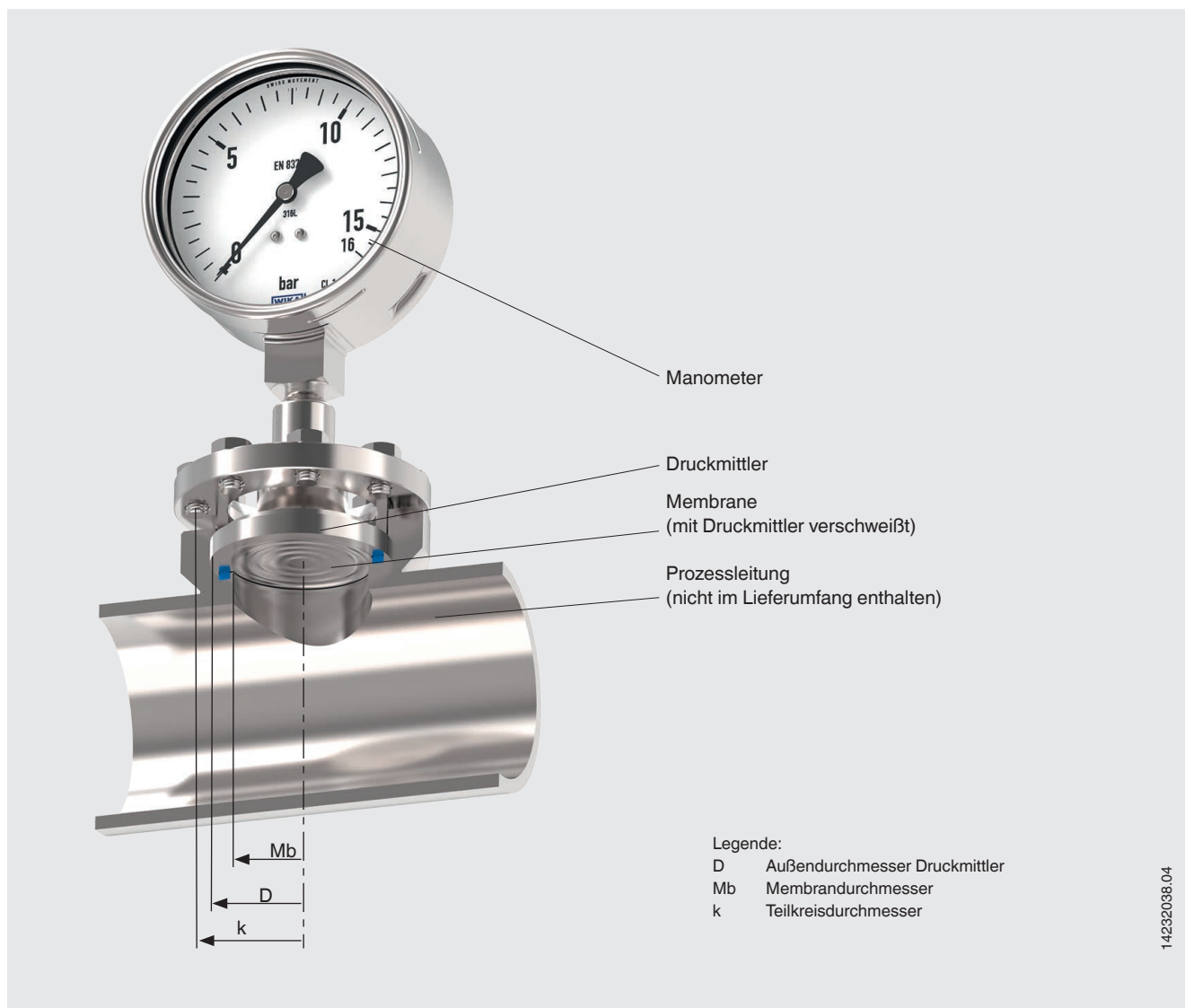
Technische Daten	Typ 910.20
Werkstoff	CrNi-Stahl 316L
Maximal zulässige Temperatur	-60 ... +250 °C [-76 ... 482 °F]

Weitere Werkstoffe auf Anfrage.

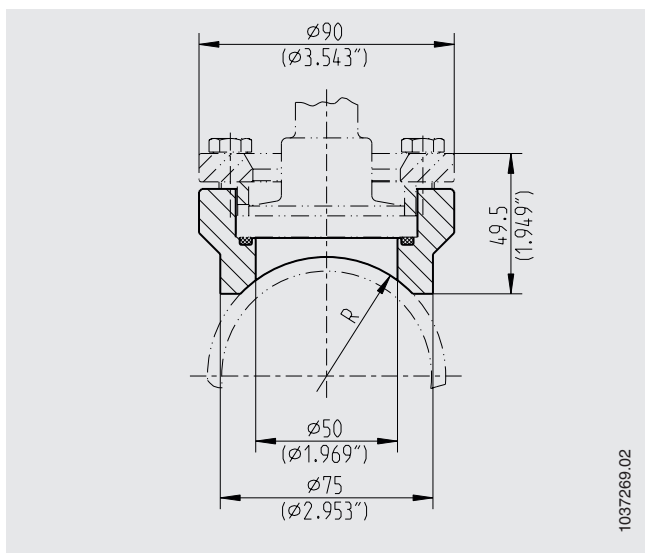
Druckmittler und Montageteile für Druckmittler sind gesondert zu bestellen.

Weitere Informationen zu Druckmittler Typ 990.15 siehe Datenblatt DS 99.35.

## Einbaubeispiel Typ 910.20



## Abmessungen in mm [in]



Radius R in mm [in]	Anbau am Rohr	Außen-Ø in mm [in]
	DN <sup>1)</sup>	
38 [1,496]	65 [2 ½]	76,1 [29,96]
45 [1,772]	80 [3]	88,9 [3,5]
57 [2,244]	100 [4]	114,3 [4,5]
70 [2,756]	125 [5]	139,7 [5,4]
85 [3,346]	150 [6]	168,3 [6,626]

1) Nenndurchmesser

Weitere Rohrdurchmesser bzw. Nenngrößen auf Anfrage

## Blockflansch für Doppelmantelrohre, Typ 910.23

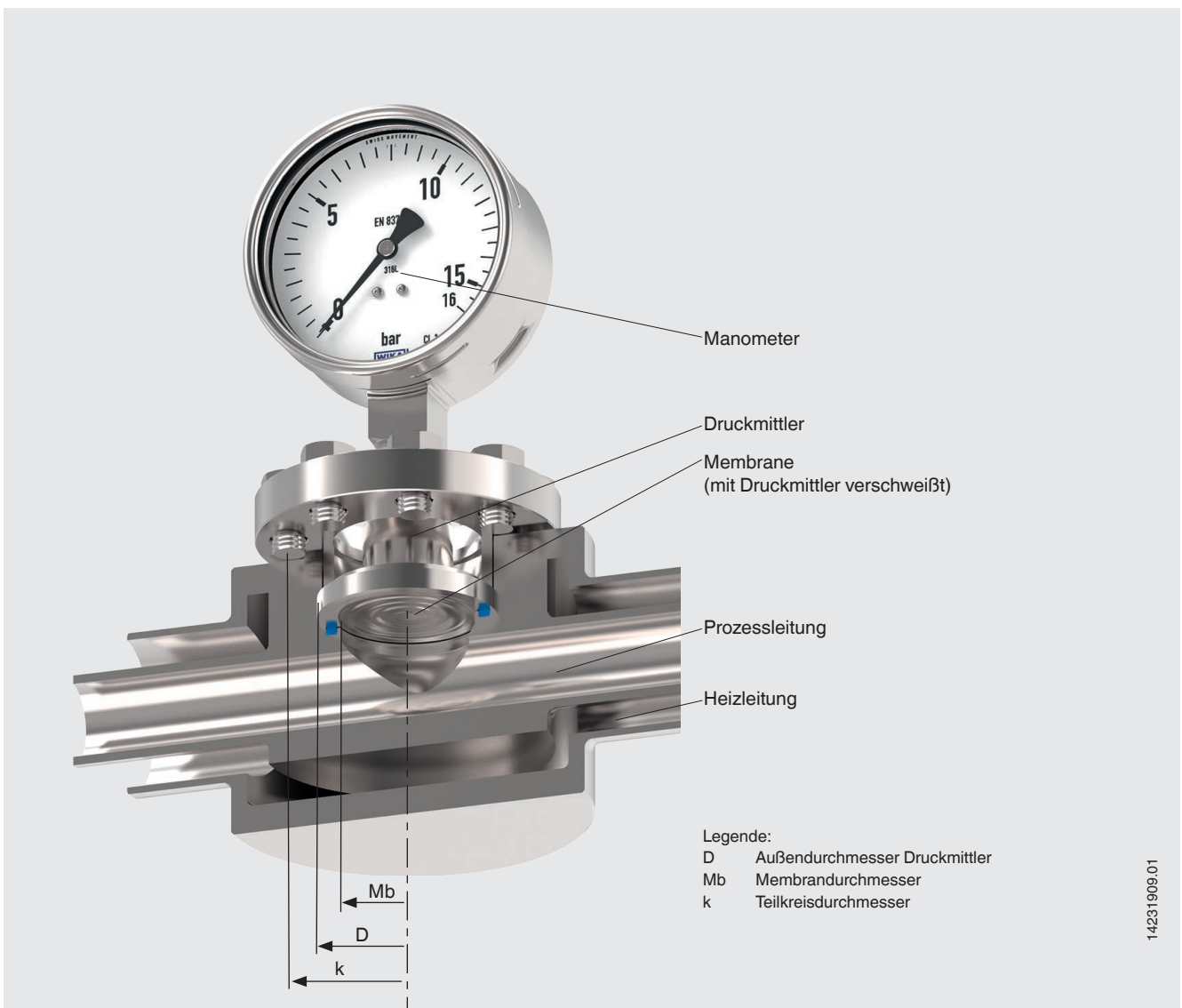
Technische Daten	Typ 910.23
Werkstoff	CrNi-Stahl 316Ti (1.4571)
Maximal zulässige Temperatur	-60 ... +250 °C [-76 ... 482 °F]

Weitere Werkstoffe auf Anfrage.

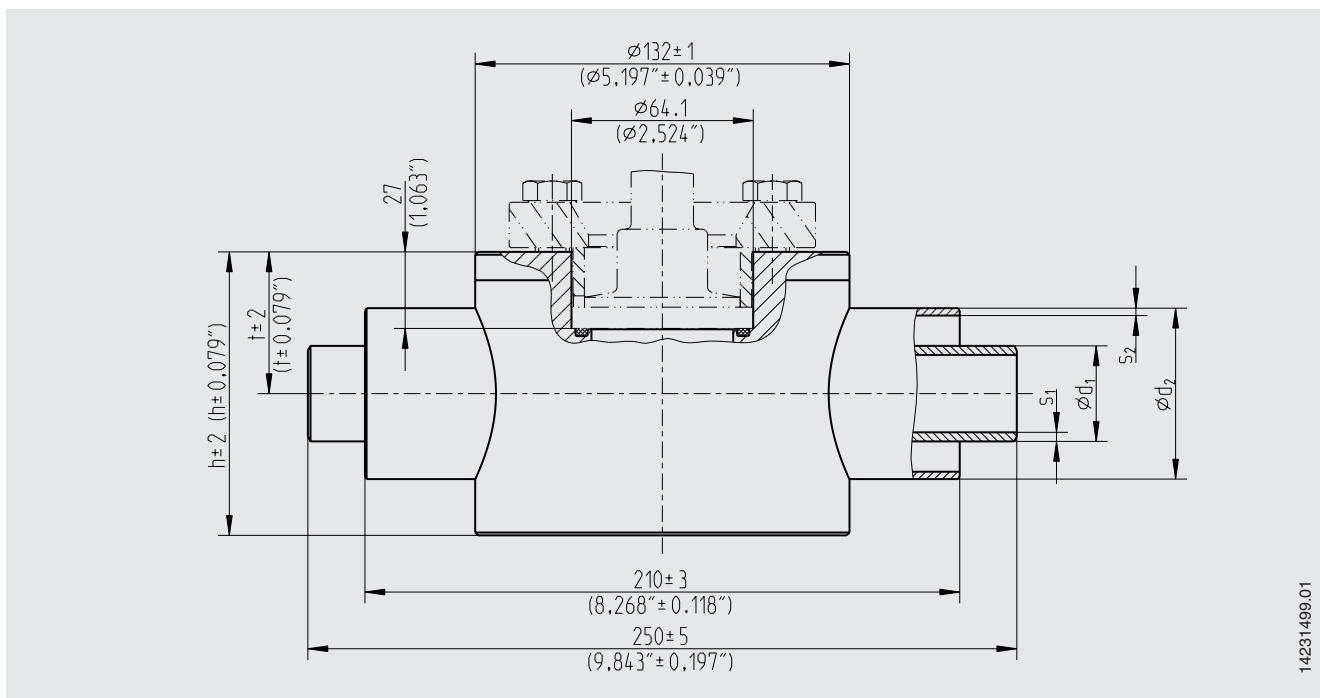
Druckmittler und Montageteile für Druckmittler sind gesondert zu bestellen.

Weitere Informationen zu Druckmittler Typ 990.15 siehe Datenblatt DS 99.35.

### Einbaubeispiel Typ 910.23



## Abmessungen in mm [in]



14231499.01

DN <sup>1)</sup>		Zulässiger Prozessdruck PN <sup>2)</sup> in Abhängigkeit von der Temperatur			
Prozess- leitung	Heizleitung	-60 ... ≤ +100 °C [-76 ... ≤ +212 °F]		> 100 ... ≤ 250 °C [> 212 ... ≤ 482 °F]	
		Prozessleitung	Heizleitung	Prozessleitung	Heizleitung
15	32	PN 250	PN 40	PN 220	PN 35
20	40	PN 160	PN 40	PN 140	PN 35
25	50	PN 160	PN 40	PN 140	PN 35
32	65	PN 160	PN 40	PN 140	PN 35
40	80	PN 100	PN 40	PN 85	PN 35
50	80	PN 100	PN 40	PN 85	PN 35

DN <sup>1)</sup>		Abmessungen in mm [in]						Gewicht
Prozess- leitung	Heizleitung	Ø d <sub>1</sub>	s <sub>1</sub>	Ø d <sub>2</sub>	s <sub>2</sub>	h	t	kg
15	32	21,30 (0,839)	2,60 (0,102)	42,40 (1,669)	2,6 (0,102)	85 (3,346)	42,5 (1,673)	6,2
20	40	26,90 (1,59)	2,90 (0,114)	48,30 (1,902)	2,6 (0,102)	90 (3,543)	45 (1,772)	6,5
25	50	33,70 (1,327)	2,90 (0,114)	60,30 (2,374)	2,9 (0,114)	100 (3,937)	50 (1,968)	7,3
32	65	42,40 (1,669)	3,6 (0,142)	76,10 (2,996)	2,9 (0,114)	115 (4,528)	57,5 (2,263)	8,2
40	80	48,30 (1,902)	2,9 (0,114)	88,90 (3,5)	3,2 (0,126)	125 (4,921)	62,5 (2,461)	5,8
50	80	60,30 (2,374)	3,2 (0,126)	88,90 (3,5)	3,2 (0,126)	125 (4,921)	62,5 (2,461)	5,8

1) Nenndurchmesser

2) Nenndruckstufe in bar

Weitere Rohrdurchmesser bzw. Nenngrößen auf Anfrage

## Zeugnisse (Option)

- 2.2-Werkszeugnis nach EN 10204 (z. B. Fertigung nach Stand der Technik, Werkstoffnachweis, Anzeigegenauigkeit)
- 3.1-Abnahmeprüfzeugnis nach EN 10204 (z. B. Werkstoffnachweis messstoffberührte metallische Teile, Anzeigegenauigkeit, Kalibrierzertifikat)

## Bestellangaben

Typ / Prozessanschluss / Nennweite oder Radius

© 05/1994 WIKA Alexander Wiegand SE & Co. KG, alle Rechte vorbehalten.  
Die in diesem Dokument beschriebenen Geräte entsprechen in ihren technischen Daten dem derzeitigen Stand der Technik.  
Änderungen und den Austausch von Werkstoffen behalten wir uns vor.  
Bei unterschiedlicher Auslegung des übersetzten und des englischen Datenblatts ist der englische Wortlaut maßgebend.

