

# Manómetro con muelle espiral Modelo 116.15, conexión dorsal Versión DirectDrive

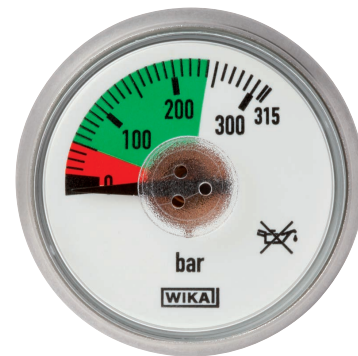
Hoja técnica WIKA PM 01.16

## Aplicaciones

- Para la medición de presiones estáticas en sustancias secas y gaseosas que no ataquen aleaciones de cobre
- Indicador de presión de llenado de bombonas
- Técnica de soldadura
- Técnica sanitaria

## Características

- Diseño compacto y robusto
- Buena resistencia a la vibración
- Diámetro nominal 36 y 41
- Protección IP 65
- Apertura de alivio de presión (adelante)



Manómetro con muelle espiral, modelo 116.15

## Descripción

El modelo 116.15 (DirectDrive) es un manómetro de accionamiento directo. Esto significa que no se requiere de un mecanismo para transmitir el movimiento del muelle a la aguja. Esto aumenta la resistencia a la vibración y permite un diseño especialmente plano. Además, el modelo 116.15 tiene la seguridad de la apertura de alivio de presión y de la clase de protección IP 65.

### Campos de aplicación

Este manómetro es ideal para las condiciones de uso de reguladores de presión y válvulas de control de presión en cilindros de gas fijos y portátiles.

### Versiones personalizadas

WIKA ofrece a sus clientes el desarrollo conjunto de las versiones hechas a medida, incluyendo soluciones para la integración directa del sistema de medición de la presión en la unidad de cliente.

## Versión estándar

### Diámetro en mm

36, 41

### Clase de exactitud

4,0

(incluye alinealidad, histéresis, desviación de punto cero y de valor final)

### Rangos de indicación

0 ... 185 bar

0 ... 200 bar

0 ... 250 bar

0 ... 315 bar

0 ... 400 bar

0 ... 450 bar

### Carga de presión máxima

Presión estática: 3/4 x valor final de escala

Presión puntual: Valor final de escala

### Temperatura admisible

Ambiente: -20 ... +60 °C

Medio: -20 ... +60 °C

Almacenamiento: -40 ... +70 °C

### Influencia de temperatura

En caso de desviación de la temperatura de referencia en el sistema de medición (+20 °C): máx.  $\pm 0,4 \%$ /10 K de la gama de indicación

### Tipo de protección

IP 65 según EN 60529 / IEC 60529

### Conexión a proceso

Aleación de cobre, conexión dorsal céntrica

Rosca macho G 1/8 B, llave 12

### Elemento sensible

Aleación de cobre ( $\text{CuBe}_2$ ), espiralado

### Esfera

Plástico, blanco, subdivisión negra, ángulo de visualización

$120^\circ \pm 15^\circ$

### Aguja

Aleación de cobre, negra

### Caja

Acero inoxidable

### Mirilla

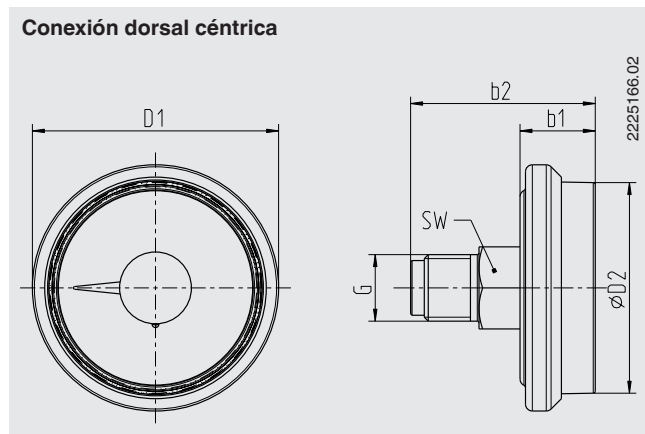
Polycarbonato, claro

## Opciones

- Conexiones alternativas al proceso (p.ej. rosca macho G 1/8 B, G 1/4 B, 1/8 NPT o conexión enchufable)
- Obturador
- Tapón protector de goma para conexión al proceso
- Ángulo de visualización modificado
- Otros rangos de indicación
- Clase de exactitud 2,5
- Mirilla especial (en caso de posible salpicadura de medios agresivos)

## Dimensiones en mm

### Versión estándar



DN	Dimensiones en mm					G	SW	Peso en kg
	$b_1 \pm 0,5$	$b_2 \pm 1$	$D_1$	$D_2$	$\varnothing D_2$			
36	11	27	36	31	G 1/8 B	12	0,021	
41	11	27	41	36	G 1/8 B	12	0,024	

Conexión a proceso según EN 837-1 / 7.3

### Indicaciones relativas al pedido

Modelo / Diámetro nominal / Rango de indicación / Conexión / Opciones

© 2014 WIKA Alexander Wiegand SE & Co. KG, todos los derechos reservados.  
 Los datos técnicos descritos en este documento corresponden al estado actual de la técnica en el momento de la publicación.  
 Nos reservamos el derecho de modificar los datos técnicos y materiales.

