

Manometro con molla a spirale Modello 116.15, attacco al processo posteriore Versione Direct drive

Scheda tecnica WIKA PM 01.16

Applicazioni

- Per la misurazione di pressioni statiche in fluidi gassosi asciutti che non attacchino parti in lega di rame
- Indicazione della pressione di riempimento della bombola
- Tecnologia della saldatura
- Tecnologia medica

Caratteristiche distintive

- Costruzione compatta e robusta
- Buona resistenza alle vibrazioni
- Diametro nominale 36 e 41
- Grado di protezione IP 65
- Scarico di pressione (frontale)



Manometro con molla a spirale, modello 116.15

Descrizione

Il modello 116.15 è un manometro del tipo direct drive. Vale a dire che non necessita di alcun movimento ad orologeria per la trasmissione della deviazione del tubo all'indice. Con ciò, da un lato, la resistenza alle vibrazioni del modello è aumentata e, dall'altro, consente di ottenere una forma particolarmente piatta. Inoltre, il modello 116.15 offre la caratteristica di sicurezza di avere uno scarico di pressione e una classe di protezione IP 65.

Campi di applicazione

Questo manometro è particolarmente adatto per condizioni operative di regolatori di pressione e valvole di pressione su bombole per gas fisse e portatili.

Varianti personalizzate per il cliente

WIKA offre ai suoi clienti lo sviluppo congiunto di soluzioni progettate su misura. Ciò comprende una soluzione completamente integrata del sistema di misura della pressione nell'unità del cliente.

Versione standard

Dimensione nominale in mm

36, 41

Classe di precisione

4,0

(include non linearità, isteresi, deviazione di zero e di fondo scala)

Campi scala

0 ... 185 bar

0 ... 200 bar

0 ... 250 bar

0 ... 315 bar

0 ... 400 bar

0 ... 450 bar

Pressione di lavoro

Statica: 3/4 x valore di fondo scala

Breve periodo: valore di fondo scala

Temperature consentite

Ambiente: -20 ... +60 °C

Fluido: -20 ... +60 °C

Stoccaggio: -40 ... +70 °C

Influenza della temperatura

In caso di differenza tra la temperatura di riferimento (+20 °C) e quella del sistema di misura: max. $\pm 0,4 \%$ /10 K della differenza

Grado di protezione

IP 65 conforme a EN 60529 / IEC 60529

Attacco al processo

Lega di rame,

attacco al processo posteriore centrale (CBM)

G 1/8 B (maschio), chiave 12 mm

Elemento di misura

Lega di rame (CuBe₂), forma a spirale

Quadrante

Plastica, bianca, scritte in nero, angolo di indicazione

120° \pm 15°

Indice

Lega di rame, nero

Custodia

Acciaio inox

Trasparente

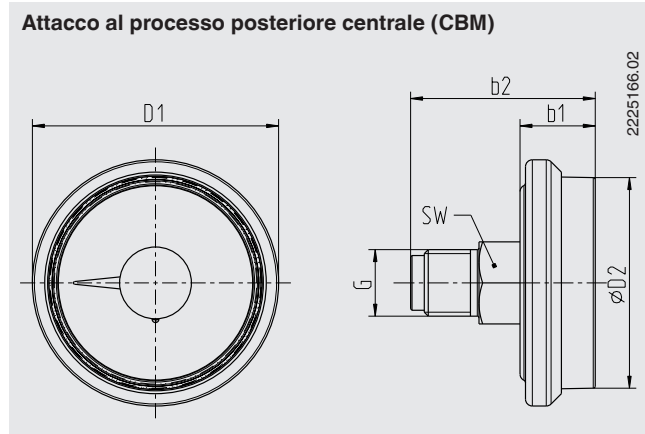
Polycarbonato, trasparente

Opzioni

- Altri attacchi al processo (per es. maschio G 1/8 B, G 1/4 B, 1/8 NPT oppure collegamento a spina)
- Strozzatura
- Cappuccio di protezione in gomma sull'attacco al processo
- Diverso angolo di indicazione
- Altri campi scala
- Classe di precisione 2,5
- Trasparente speciale (per possibile uso con fluidi aggressivi)

Dimensioni in mm

Versione standard



DN	Dimensioni in mm					Peso in kg	
	$b_1 \pm 0,5$	$b_2 \pm 1$	D_1	D_2	G	SW	
36	11	27	36	31	G 1/8 B	12	0,021
41	11	27	41	36	G 1/8 B	12	0,024

Attacco al processo per EN 837-1 / 7.3

Informazioni per l'ordine

Modello / Dimens. nominale / Campo scala / Dimens. attacco / Opzioni

© 2009 WIKA Alexander Wiegand SE & Co. KG, tutti i diritti riservati.
Le specifiche tecniche riportate in questo documento rappresentano lo stato dell'arte al momento della pubblicazione.
Ci riserviamo il diritto di apportare modifiche alle specifiche tecniche ed ai materiali.

Scheda tecnica WIKA PM 01.16 - 03/2014

Pagina 3 di 3



WIKAI Italia Srl & C. Sas
Via G. Marconi, 8
20010 Arese (Milano)/Italia
Tel. +39 02 93861-1
Fax +39 02 93861-74
info@wika.it
www.wika.it