

膜盒式压力表 检测仪表系列，准确度等级为0.1和0.25 型号 612.11

威卡 (WIKA) 数据资料PM 06.04



应用

- 用于气体、干燥、无悬浮物和非侵蚀性的介质
- 实验室中的精密测量
- 高准确度压力测量
- 工业型压力表的测试和校准

功能特性

- 刀形指针和带镜面弯曲刻度的表盘，便于准确读数
- 锌白铜耐磨部件，可实现精密运动
- 标准尺寸为250mm，表刻度特别清晰易读
- 从正面校正零点
- 量程：高达0 ... 0.6 kPa



612.11型检测仪表系列

描述

设计

仪表符合EN 837-3标准，测量单元在外壳下方，准确度等级为0.1，带有运输箱和出厂检验证书（校准点清单单独列出）

标准尺寸 (mm)

250

准确度等级

0.1和0.25

量程

准确度等级 0.1: 0 ... 2.5至0 ... 40 kPa
准确度等级 0.25: 0 ... 0.6至0 ... 40 kPa
或所有其他同等负压量程或正压和负压联程

调整介质

气体

压力限值

稳定性: 满量程值
波动性: 0.9 x 满量程值

允许温度

环境温度: -20 ... +60 °C
介质温度: 最大为+60 °C

温度影响

所述准确度等级适用于+20 °C的室温条件。
通过零点校正可以修正由温度产生的零点偏移。

防护等级

IP 54, 符合EN 60529 / IEC 529标准

标准制造方式

压力接口

铜合金，径向安装
G 1/2 B (公螺母), 27 mm 凸台

测量系统敏感元件

铜合金

传动机芯

铜合金

表盘

铝，白色，黑色表盘刻度字，刻度盘330°，带有镜面底面，可转动±15°来调整零点

指针

刀形指针，铝，黑色

壳体

法兰环外壳，铝，黑银色

表玻璃

有机玻璃，为防止反光作用进行了绿色处理

镶嵌环

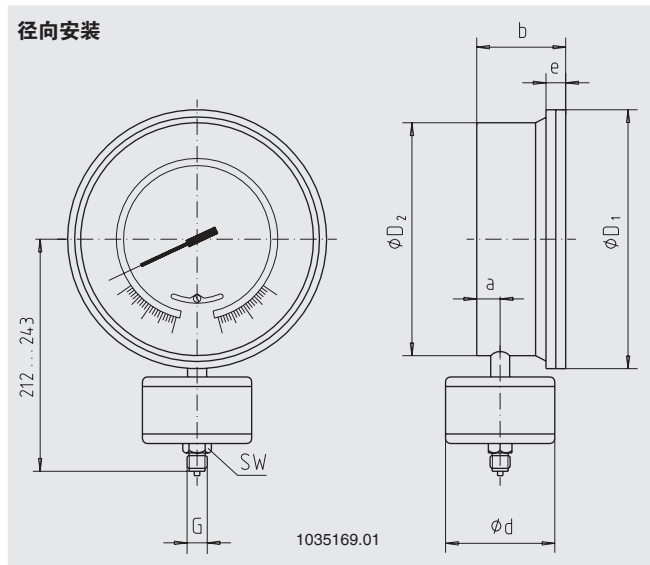
法兰环，铝，黑银色

优化选择特殊型

- 其它的过程连接
- 运输包装箱用于0.25等级仪表
- 接口针对0.25等级的仪表
- 波登管压力表用于测试压力0...0.1MPa(342.11型，详见数据资料PM 03.03)

几何尺寸 mm

标准型



NS	几何尺寸 mm							重量(kg)	
	a	b	D ₁	D ₂	d	e	G		SW
250	31	78	277	250	∅ 130	16.5	G 1/2 B	27	4.80

过程连接符合EN 837-3 / 7.3标准

订购信息

型号 / 公称尺寸 / 准确度等级 / 规格 / 连接尺寸 / 连接位置 / 可选

© 2011 WIKA Alexander Wiegand SE & Co. KG, 版权所有
本文中列出的规格仅代表本文档出版时产品的工程状态。
我们保留修改产品规格和材料的权利。



威卡自动化仪表 (苏州) 有限公司
威卡国际贸易 (上海) 有限公司
电话: (+86) 400 9289600
传真: (+86) 512 68780300
邮箱: 400@wikachina.com
www.wika.cn