

波登管压力表，带电信号输出 不锈钢表壳，NS 50和63 PGT21型

威卡 (WIKA) 数据资料PV 11.03



更多认证，请参见
第3页

intelliGAUGE®

应用

- 通用机械制造
- 技术和医用气体
- 可再生能源

产品特性

- 非接触式传感器（无磨损）
- 坚固耐用的不锈钢外壳
- 表径尺寸：50和63
- 量程：0 ... 0.16 MPa至0 ... 40 MPa
- 模拟输出信号：4 ... 20 mA或DC 0.5 ... 4.5 V



PGT21型波登管压力表

描述

PGT21 intelliGAUGE®是波登管压力表和压力变送器的结合体，不仅配置了表盘显示，让用户在现场即可读取过程压力，还能够提供模拟输出信号（4...20 mA或DC 0.5...4.5V）。

该测量系统配置了符合标准EN 837-1的波登管，其指针旋转角度与压力大小成正比，其采用电子角度编码器确定指针轴的位置，这种非接触式传感器无任何磨损和摩擦阻力，其可靠性在安全要求极高的汽车应用中得到了充分证明。角度编码器可提供正比于压力大小的电信号，方便客户后续处理。

intelliGAUGE®压力表的标准量程范围为0...0.16 MPa至0...40 MPa，精度等级达2.5级，并配备一根1m长的圆电缆用于电气连接。仪表采用不锈钢外壳，防护等级高达IP65，并可提供抗振动和冲击性能更佳的硅油填充型号，完全适用于严苛的工业环境。

压力表提供多种选项配置（例如，更高精度，其它长度的电缆等），能够精确地满足客户的特定应用需求。

规格参数

设计

EN 837-1

表径尺寸 (mm)

50和63

精度等级

2.5

量程

0...0.16 MPa至0...40 MPa

可提供其他压力范围、或正负压组合量程

压力限值

静压: 3/4 x FS

动压: 2/3 x FS

瞬压: FS

允许温度范围

环境温度: -20 ... +60 °C

介质温度: 最大+60 °C

储存温度: -40 ... +70 °C

温度效应

当测量系统的温度不在参考温度 (+20 °C) 时: 最大变化为测量范围的±0.4 %/10 K

过程连接

铜合金

径向直接安装 (LM) 或中轴向直接安装 (CBM)

NS 50和63: G 1/4 B (公头) 和SW 14

压力元件

铜合金

机芯

铜合金

表盘

塑料, 白色, 黑字刻度

指针

塑料, 黑色

外壳

不锈钢

表窗

透明塑料 (PC)

防护等级

IP65, 符合EN/IEC 60529标准

电子元件

电源 (U_B)

DC 5 V / DC 12 ... 32 V

电气连接

电缆出线, 标准长度2 m

U _B	输出信号U _{SIG}
DC 5 V	0.5 ... 2.5 V、0.5 ... 3.5 V或0.5 ... 4.5 V, 比例电压
DC 12 ... 32 V	0.5 ... 2.5 V、0.5 ... 3.5 V或0.5 ... 4.5 V, 非比例电压或4 ... 20 mA, 2线式

颜色	定义
红色	U _B
黑色	GND
橙色	SP1
棕色	SP2

输出信号和允许负载

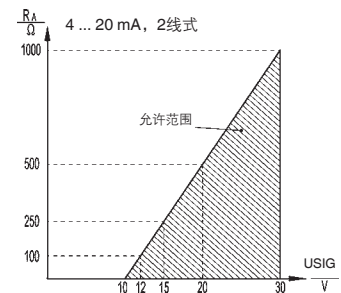
电压输出 (3线式):

$R_A > 5 \text{ k}\Omega$

电流输出 (2线式)

4 ... 20 mA:

$R_A \leq (U_{SIG} - 10 \text{ V}) / 0.02 \text{ A}$,
其中 R_A 单位为 Ω , U_{SIG} 单位为DC V



选项

- 其它过程连接 (带铜合金转接头)
- 其它电缆长度
- 其它电气连接 (如M12 x 1)
- IP 67防护等级
- 1.6精度等级
- 适用于压缩天然气车辆用的型号 (LIG12型)

认证

标志	说明	国家
	EU符合性声明 <ul style="list-style-type: none"> ■ EMC指令¹⁾ EN 61326电磁发射（1组，B类）和电磁抗扰度（工业应用） 符合测试标准EN 61000-4-6 / EN 61000-4-3 ■ 压力设备指令 	欧盟
	EAC <ul style="list-style-type: none"> ■ 电磁兼容性 ■ 压力设备指令 	欧亚经济共同体
	GOST 计量学，测量技术	俄罗斯
	KazInMetr 计量学，测量技术	哈萨克斯坦
	BelGIM 计量学，测量技术	白俄罗斯
	UkrSEPRO 计量学，测量技术	乌克兰
	Uzstandard 计量学，测量技术	乌兹别克斯坦
-	CRN 安全型（如电气安全，过压等）	加拿大

1) 在符合IEC 61000-4-2的静电放电以及符合IEC 61000-4-4的快速瞬态状态下，测量信号的偏差可能会高达量程的±75%，该过程是仪表的故障持续期。在这个时间过后，仪表将恢复正常使用状态。为有效地降低快速瞬变这种形式的故障效应，长度超过3 m的电缆必须用屏蔽电缆。

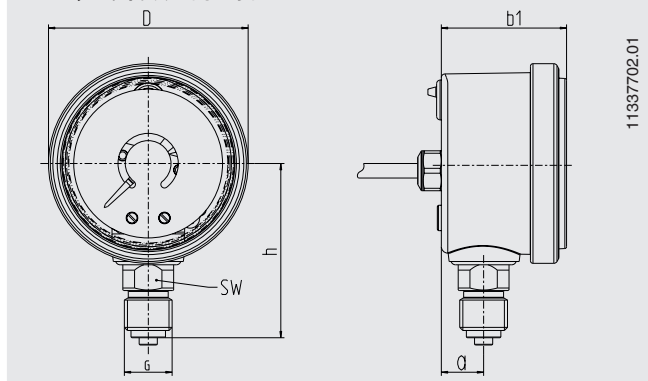
证书（选配）

- 2.2试验报告
- 3.1检验证书

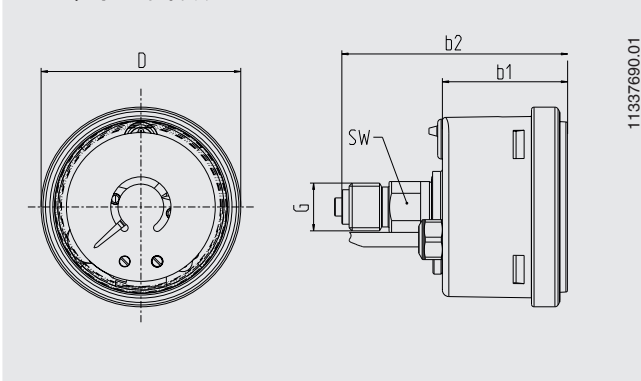
尺寸 (mm)

标准型

NS 50, 底部安装 (径向)



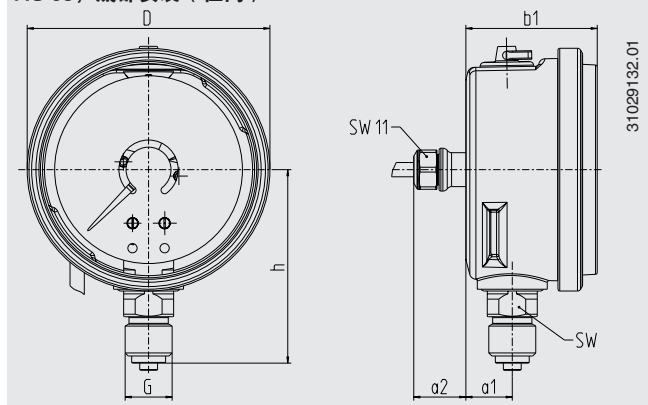
NS 50, 中心背部安装



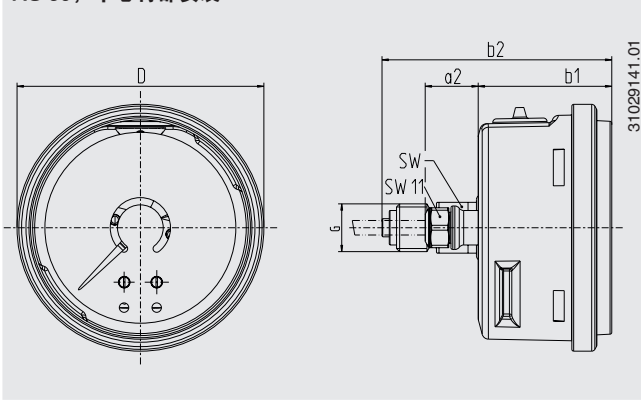
尺寸 (mm)							重量 (kg)
D	a	b ₁	b ₂	G	h	SW	
55	11	34.5	62.2	G ¼ B	48	14	0.18

过程连接符合EN 837-1 / 7.3标准

NS 63, 底部安装 (径向)



NS 50, 中心背部安装



尺寸 (mm)								重量 (kg)
D	a ₁	a ₂	b ₁	b ₂	G	h	SW	
68	13	14.6	36.8	63.3	G ¼ B	54.2	14	0.20

过程连接符合EN 837-1 / 7.3标准

订购信息

型号 / 表径尺寸 / 量程 / 连接尺寸 / 连接位置 / 输出信号 / 选项

© 05/2008 WIKA Alexander Wiegand SE & Co. KG, 版权所有。
 本文中列出的规格仅代表本文档出版时产品的工程状态。
 我们保留修改产品规格和材料的权利。



威卡自动化仪表 (苏州) 有限公司
 威卡国际贸易 (上海) 有限公司
 电话: (+86) 400 9289600
 传真: (+86) 512 68780300
 邮箱: 400@wikachina.com
 www.wika.cn