

Manómetro de muelle tubular, acero inoxidable

Versión compacta, NS 40 [1 ½"], 50 [2"] y 63 [2 ½"]

Modelo 131.11

Hoja técnica WIKA PM 01.05



Otras homologaciones,
véase página 5

Aplicaciones

- Para medios gaseosos, líquidos, agresivos de baja viscosidad y no cristalizantes, también en entornos agresivos
- Maquinaria e instalaciones industriales
- Alarma de mínima para bombonas de gas
- Aplicaciones CDA (Clean Dry Air)

Características

- Caja y partes en contacto con el medio en acero inoxidable
- Versión según EN 837-1 o ASME B40.100
- Económico y fiable
- Rangos de indicación de 0 ... 1 a 0 ... 1.000 bar [0 ... 15 a 0 ... 15.000 psi]



Manómetro con muelle tubular modelo 131.11.050 con doble escala bar/psi

Configurador



Descripción

El modelo compacto 131.11 con muelle tubular (tubo Bourdon) está compuesto por una caja y partes en contacto con el medio de acero inoxidable.

La construcción modular permite una variedad de combinaciones de material de la caja, conexión al proceso, diámetro nominal y área de visualización. Debido a esta gran variación, el instrumento puede usarse en diversas aplicaciones en el sector industrial.

El dispositivo se aplica a menudo como alarma de insuficiencia para cilindros de gas. El manómetro es óptimo también para aplicaciones de ingeniería mecánica e instalaciones industriales debido a sus dimensiones compactas y sus costes económicos.

Gracias al uso de materiales de acero inoxidable de alta calidad y a su diseño robusto, el instrumento es apto para medios líquidos y gaseosos, también en entornos agresivos.

Para la instalación en paneles de control se puede equipar los manómetros con una conexión con borde de fijación dorsal o con aro triangular frontal y brida de fijación.

Datos técnicos

Información básica		
Estándar	<ul style="list-style-type: none"> ■ EN 837-1 ■ ASME B40.100 <p>→ Para información sobre la "Selección, instalación, manejo y funcionamiento de los manómetros", véase la hoja técnica IN 00.05.</p>	
Particularidades de la versión	<ul style="list-style-type: none"> ■ Libre de aceite y grasa ■ Para uso con oxígeno, libre de aceite y grasa ¹⁾ ■ Libre de silicona ■ Versión para plantas de amoníaco <p>Con escala suplementaria en °C para refrigerante R 717 (NH₃) Rango de escala: -1 ... 0 ... 15 bar o -1 ... 0 ... 26 bar</p>	
Diámetro nominal (DN)	<ul style="list-style-type: none"> ■ Ø 40 mm [1 ½"] ■ Ø 50 mm [2"] ■ Ø 63 mm [2 ½"] 	
Posición de la conexión	<ul style="list-style-type: none"> ■ Conexión inferior (radial) ■ Conexión dorsal céntrica 	
Mirilla	<ul style="list-style-type: none"> ■ Policarbonato, engatillado en la caja ■ Cristal de seguridad laminado ²⁾ ■ Vidrio plano para instrumentos ²⁾ 	
Caja		
Diseño	Conexión inferior (radial)	Nivel de seguridad "S1" según EN 837-1: con dispositivo de expulsión en la circunferencia de la caja, a las 6 en punto
	Conexión dorsal céntrica	<ul style="list-style-type: none"> ■ Nivel de seguridad "S0" según EN 837-1 ■ Nivel de seguridad "S1" según EN 837-1: con dispositivo de expulsión en la parte posterior de la caja
Material	Acero inoxidable	
Anillo	<ul style="list-style-type: none"> ■ Sin ■ Bisel deslizante, acero inoxidable ■ Bisel deslizante, acero inoxidable, pulido 	
Montaje	<ul style="list-style-type: none"> ■ Sin ■ Borde frontal, acero inoxidable pulido ³⁾ ■ Anillo de perfil triangular, de acero inoxidable pulido, con soporte de montaje ³⁾ ■ Borde dorsal, acero inoxidable ⁴⁾ 	
Mecanismo	Acero inoxidable	

1) No disponible para NS 63 [2 ½"]

2) Sólo disponible con bisel deslizante

3) Sólo disponible con montaje dorsal central

4) Sólo disponible para NS 63 [2 ½"]

Elemento sensible	
Tipo de elemento sensible	Muelle tubular, tipo C o helicoidal
Material	Acero inoxidable 1.4404 (316L)
Estanqueidad	Prueba de helio, tasa de fuga: < 5 · 10 ⁻³ mbar l/s

Datos de exactitud	
Clase de exactitud	
<ul style="list-style-type: none"> ■ EN 837-1 	<ul style="list-style-type: none"> ■ Clase 2,5 ■ Clase 1,6
	<ul style="list-style-type: none"> ■ ASME B40.100
Error de temperatura	Al desviarse de las condiciones de referencia en el sistema de medición: ≤ ±0,4 % para 10 °C [≤ ±0,4 % per 18 °F] del valor final de escala
Condiciones de referencia	
Temperatura ambiente	+20 °C [68 °F]

Rangos de indicación, presión manométrica

bar	
0 ... 1	0 ... 40
0 ... 1,6	0 ... 60
0 ... 2	0 ... 70
0 ... 2,5	0 ... 100
0 ... 4	0 ... 140
0 ... 6	0 ... 160
0 ... 7	0 ... 200
0 ... 10	0 ... 250
0 ... 14	0 ... 315
0 ... 16	0 ... 400
0 ... 20	0 ... 600
0 ... 25	0 ... 700 ¹⁾
0 ... 30	0 ... 1.000 ¹⁾

kPa	
0 ... 100	0 ... 4.000
0 ... 160	0 ... 6.000
0 ... 200	0 ... 7.000
0 ... 250	0 ... 8.000
0 ... 300	0 ... 10.000
0 ... 400	0 ... 14.000
0 ... 600	0 ... 16.000
0 ... 700	0 ... 20.000
0 ... 800	0 ... 25.000
0 ... 1.000	0 ... 40.000
0 ... 1.400	0 ... 60.000
0 ... 1.600	0 ... 70.000 ¹⁾
0 ... 2.500	0 ... 80.000 ¹⁾
0 ... 3.000	0 ... 100.000 ¹⁾

1) Sólo disponible para DN 63 [2 ½"]

Rangos de vacío y de indicación +/-

bar	
-1 ... 0	-1 ... +7
-1 ... +0,6	-1 ... +9
-1 ... +1	-1 ... +10
-1 ... +1,5	-1 ... +15
-1 ... +3	-1 ... +25
-1 ... +5	-1 ... +30

kPa	
-100 ... 0	-100 ... +700
-100 ... +60	-100 ... +900
-100 ... +100	-100 ... +1.000
-100 ... +150	-100 ... +1.500
-100 ... +200	-100 ... +2.400
-100 ... +500	-100 ... +3.000

psi	
0 ... 15	0 ... 800
0 ... 30	0 ... 1.000
0 ... 60	0 ... 1.500
0 ... 100	0 ... 2.000
0 ... 150	0 ... 3.000
0 ... 160	0 ... 4.000
0 ... 200	0 ... 5.000
0 ... 250	0 ... 6.000
0 ... 300	0 ... 7.500
0 ... 400	0 ... 10.000 ¹⁾
0 ... 500	0 ... 15.000 ¹⁾
0 ... 600	-

MPa	
0 ... 0,1	0 ... 4
0 ... 0,16	0 ... 6
0 ... 0,20	0 ... 7
0 ... 0,25	0 ... 10
0 ... 0,4	0 ... 14
0 ... 0,6	0 ... 16
0 ... 0,7	0 ... 20
0 ... 1,0	0 ... 25
0 ... 1,4	0 ... 31,5
0 ... 1,6	0 ... 40
0 ... 2	0 ... 60
0 ... 2,5	0 ... 70 ¹⁾
0 ... 3	0 ... 100 ¹⁾

psi	
-30 inHg ... 0	-30 inHg ... +100
-30 inHg ... +15	-30 inHg ... +160
-30 inHg ... +30	-30 inHg ... +200
-30 inHg ... +60	-30 inHg ... +300

MPa	
-0,1 ... 0	-0,1 ... +0,5
-0,1 ... +0,06	-0,1 ... +0,7
-0,1 ... +0,1	-0,1 ... +0,9
-0,1 ... +0,15	-0,1 ... +1
-0,1 ... +0,2	-0,1 ... +1,5
-0,1 ... +0,3	-0,1 ... +2,4
-0,1 ... +0,4	-0,1 ... +3

Más detalles sobre: Rango de indicación	
Unidad	<ul style="list-style-type: none"> ■ bar ■ psi ■ kPa ■ MPa ■ kg/cm²
Resistencia al vacío	<ul style="list-style-type: none"> ■ Sin ■ Resistente al vacío hasta -1 bar
Esfera	
Color de escala	Negro
Material	Aluminio
Versión según especificaciones del cliente	<ul style="list-style-type: none"> ■ Sin ■ Con escala suplementaria en °C para refrigerantes, por ejemplo, para NH3: R 717 <p>Otras escalas o esferas específicas del cliente, por ejemplo, con marca roja, arcos circulares o sectores circulares, bajo petición → Alternativamente, juego de etiquetas adhesivas para arcos circulares rojos y verdes; véase la ficha técnica AC 08.03</p>
Aguja	Aluminio, negro
Aguja con tope	<ul style="list-style-type: none"> ■ Sin ■ En el punto cero ■ A las 6 en punto

→ Otros rangos a petición


Conexión a proceso	
Estándar	<ul style="list-style-type: none"> ■ EN 837-1 ■ ISO 7 ■ ANSI/B1.20.1
Tamaño	
EN 837-1	<ul style="list-style-type: none"> ■ G ¼ B, rosca macho ■ G ⅜ B, rosca macho ■ M14 x 1,5, rosca macho
ANSI/B1.20.1	<ul style="list-style-type: none"> ■ ¼ NPT, rosca macho ■ ⅜ NPT, rosca macho
ISO 7	<ul style="list-style-type: none"> ■ R ¼, rosca macho ■ R ⅜, rosca macho
Obturador	<ul style="list-style-type: none"> ■ Sin ■ Ø 0,6 mm [0,024"], acero inoxidable ■ Ø 0,3 mm [0,012"], acero inoxidable
Material (en contacto con el medio)	
Conexión a proceso	<ul style="list-style-type: none"> ■ Acero inoxidable 1.4571 (316Ti) ■ Acero inoxidable 1.4404 (316L)
Muelle tubular	Acero inoxidable 1.4404 (316L)

→ Otras conexiones a proceso a petición





Condiciones de utilización	
Temperatura del medio	-40 ... +100 °C [-40 ... +212 °F]
Temperatura ambiente	-40 ... +60 °C [-40 ... +140 °F]
Carga de presión máxima	
Carga estática	3/4 x valor final de escala
Carga dinámica	2/3 x valor final de escala
Carga puntual	Valor final de escala
Tipo de protección según IEC/EN 60529	<ul style="list-style-type: none"> ■ IP54 ■ IP65 ¹⁾

1) Sólo seleccionable para rangos de escala de 0 ... 16 bar [0 ... 250 psi] y montaje posterior central

Homologaciones

Logo	Descripción	Región
	Declaración de conformidad UE Directiva de equipos a presión PS > 200 bar, módulo A, accesorio a presión	Unión Europea
-	CRN Seguridad (p. ej. seguridad eléctrica, sobrepresión, etc.) Para rangos de indicación ≤ 1.000 bar	Canadá

Homologaciones opcionales

Logo	Descripción	Región
 	Declaración de conformidad UE Directiva ATEX Zonas potencialmente explosivas - Ex h Gas II 2G Ex h IIC T6 ... T1 Gb X Polvo II 2D Ex h IIIC T85°C ... T100°C Db X	Unión Europea
	PAC Kazajistán Metrología, técnica de medición	Kazajistán
-	MChS Autorización para la puesta en servicio	Kazajistán
-	PAC Ucrania Metrología, técnica de medición	Ucrania
	PAC Uzbekistán Metrología, técnica de medición	Uzbekistán
-	PAC China Metrología, técnica de medición	China
-	KBA²⁾ Industria automovilística Componentes para vehículos de motor que utilizan gas natural (GNC/GNL) - N° ONU R 110	Internacional

1) No disponible para NS 63 [2 ½"]

2) No disponible para todas las versiones

Declaración del fabricante

Logo	Descripción
-	Directiva de equipos a presión (PED) para la presión máxima permitida PS ≤ 200 bar
-	Idoneidad de los materiales en contacto con el medio para el agua potable de acuerdo con la iniciativa europea 4MS

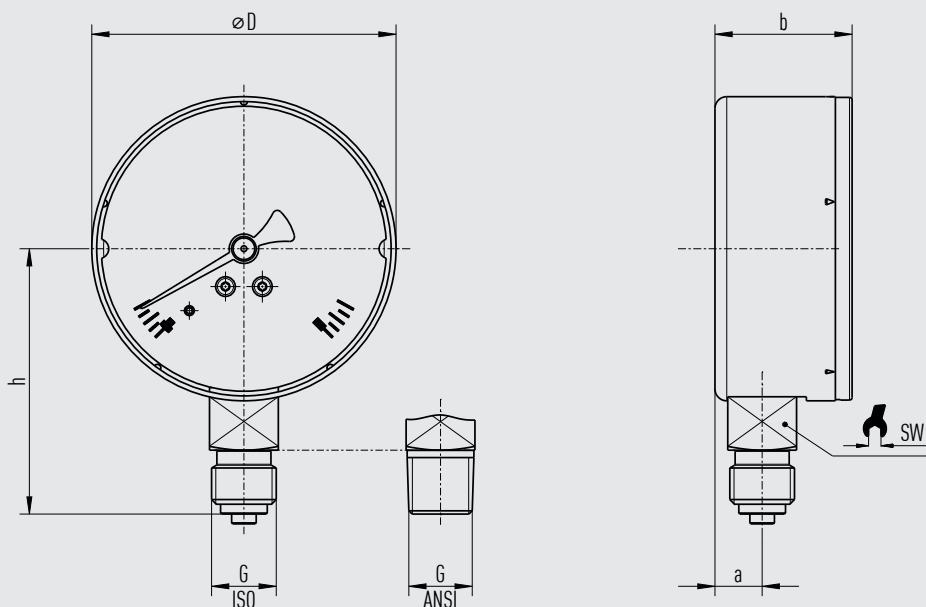
Certificados (opción)

Certificados	
Certificados	<ul style="list-style-type: none"> ■ 2.2 Certificado de pruebas conforme a EN 10204 (p. ej. fabricación conforme al estado actual de la técnica, precisión de indicación) ■ 3.1 Certificado de inspección conforme a EN 10204 (p. ej. precisión de indicación)
Intervalo de calibración recomendado	1 año (en función de las condiciones de uso)

→ Para ver las homologaciones y certificados, consulte el sitio web

Dimensiones en mm [pulg]

Modelo 131.11, conexión radial inferior

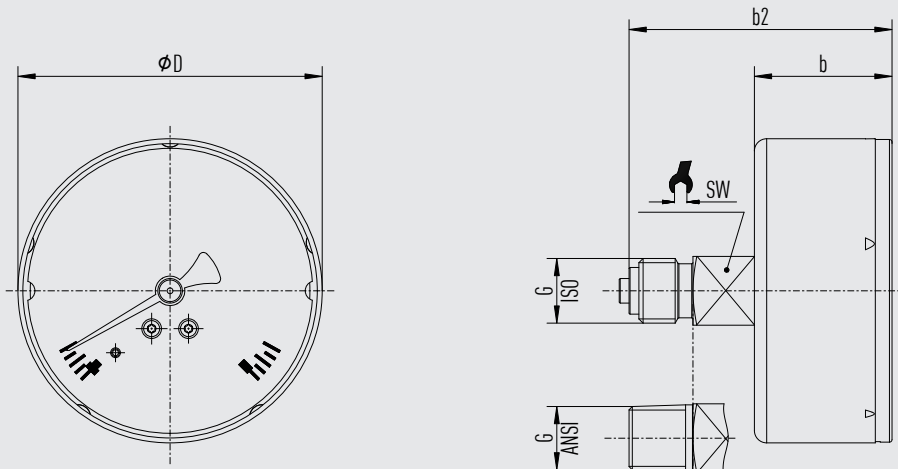


21841087.02

DN	G ¹⁾	Dimensiones en mm [pulg]					Peso en kg [lb]
		D	h ±1 [0,04]	a	b ±1 [0,04]	SW	
40 [1,5"]	G ½ B, ½ NPT	39 [1,54]	36 [1,42]	9 [0,35]	25 [0,98]	14 [0,55]	0,05 [0,11]
	G ¼ B, ¼ NPT	39 [1,54]	39 [1,54]	9 [0,35]	25 [0,98]	14 [0,55]	0,05 [0,11]
50 [2"]	G ½ B, ½ NPT	49 [1,93]	44 [1,73]	9 [0,35]	29 [1,41]	14 [0,55]	0,09 [0,2]
	G ¼ B, ¼ NPT	49 [1,93]	47 [1,85]	9 [0,35]	29 [1,41]	14 [0,55]	0,09 [0,2]
63 [2 ½"]	G ½ B, ½ NPT	62 [2,44]	51 [2,01]	10 [0,39]	28 [1,1]	14 [0,55]	0,12 [0,26]
	G ¼ B, ¼ NPT	62 [2,44]	54 [2,13]	10 [0,39]	28 [1,1]	14 [0,55]	0,12 [0,26]

1) La conexión a proceso G ½ B de este instrumento se fabrica sin espiga de centrado y con una excentricidad de la rosca en lugar de una socavación de la misma.

Modelo 131.11, conexión dorsal céntrica



2184109.02

DN	G ¹⁾	Dimensiones en mm [pulg]				Peso en kg [lb]
		D	b ₂	b ±1 [0,04]	SW	
40 [1,5"]	G 1/8 B, 1/8 NPT	39 [1,54]	52,5 [2,07]	27,5 [1,09]	14 [0,55]	0,05 [0,11]
	G 1/4 B, 1/4 NPT	39 [1,54]	52,5 [2,07]	27,5 [1,09]	14 [0,55]	0,05 [0,11]
50 [2"]	G 1/8 B, 1/8 NPT	49 [1,93]	53,5 [2,11]	29 [1,14]	14 [0,55]	0,09 [0,2]
	G 1/4 B, 1/4 NPT	49 [1,93]	53,5 [2,11]	29 [1,14]	14 [0,55]	0,09 [0,2]
63 [2 1/2"]	G 1/8 B, 1/8 NPT	62 [2,44]	53,5 [2,11]	28 [1,1]	14 [0,55]	0,12 [0,26]
	G 1/4 B, 1/4 NPT	62 [2,44]	53,5 [2,11]	28 [1,1]	14 [0,55]	0,12 [0,26]

1) La conexión a proceso G 1/8 B de este instrumento se fabrica sin espiga de centrado y con una excentricidad de la rosca en lugar de una socavación de la misma.

Información para pedidos

Modelo / Diámetro nominal / Ubicación de la conexión /
Rango de indicación / Conexión a proceso / Opciones

Configurador



© 02/2009 WIKA Alexander Wiegand SE & Co. KG, reservados todos los derechos.
Los datos técnicos descritos en este documento corresponden al estado actual de la técnica en el momento de la publicación.
Nos reservamos el derecho de modificar los datos técnicos y materiales.
En caso de interpretación diferente de las instrucciones de uso traducidas y de la hoja técnica en inglés, prevalecerá la redacción inglesa.

