

Manomètre à tube manométrique Type 113.53, version standard avec remplissage de liquide

Fiche technique WIKA PM 01.08



pour plus d'agréments,
voir page 2

Applications

- Pour les points de mesure avec charges dynamiques ou fortes vibrations
- Pour fluides gazeux et liquides, non visqueux, non cristallisants et n'attaquant pas les pièces en alliage de cuivre
- Systèmes hydrauliques
- Compresseurs

Particularités

- Résistant aux vibrations et aux chocs
- Exécution robuste
- Boîtier acier inox avec remplissage de liquide
- Étendues de mesure jusqu'à 0 ... 600 bar



Manomètre à tube manométrique type 113.53.080

Description

Exécution

EN 837-1

Diamètre en mm

40, 80, 100

Classe de précision

2,5

Echelles de mesure

Diam. 40 : 0 ... 1 à 0 ... 400 bar

Diam. 80, 100: 0 ... 1 à 0 ... 600 bar

ou toutes les étendues équivalentes pour le vide et le vide-pression

Plages d'utilisation

Charge statique : $3/4$ x valeur pleine échelle

Charge dynamique : $2/3$ x valeur pleine échelle

Momentanément : Valeur pleine échelle

Température admissible

Ambiante : $-20 \dots +60$ °C

Fluide : $+60$ °C maximum

Effet de la température

Erreur d'affichage en cas de divergence de la température normale de $+20$ °C sur l'organe moteur: max. $\pm 0,4$ % / 10 K de l'étendue

Indice de protection

IP 65 selon EN 60529 / CEI 60529

Version standard

Raccord process

Alliage de cuivre, raccord vertical (LM) ou arrière centré (CBM)

Diam. 40 : G 1/2 B (mâle), surplat de 14 mm

Diam. 80 : G 1/2 B (mâle), surplat de 22 mm

Diam. 100 : G 1/2 B (mâle), surplat de 22 mm

Élément de mesure

Alliage de cuivre, type C ou type hélicoïdal

Mouvement

Alliage de cuivre

Cadran

Aluminium, blanc, inscriptions en noir, avec butée d'aiguille

Aiguille

Plastique, noir

Voyant

Plastique, transparent

Boîtier

Acier inox finition naturelle, avec évent de sécurité avec évent de sécurité sur la circonférence du boîtier, à 12 heures.

Echelles de mesure $\leq 0 \dots 16$ bar avec levier de mise à l'atmosphère

Lunette

Lunette sertie, finition brillante acier inox, lunette triangulaire

Liquide de remplissage

Glycérine

Options

- Autre raccord process
- Diam. 80, 100 : collerette avant, acier inox, pour raccord arrière
- Diam. 80, 100 : collerette arrière, acier inox
- Etrier de fixation
- Température ambiante autorisée $-40 \dots +60$ °C avec remplissage à l'huile de silicone
- Diam. 80, 100: classe de précision 1,6

Conformité CE

Directive relative aux équipements sous pression

97/23 EC, PS > 200 bar, module A, accessoire sous pression

Agréments

- GOST, métrologie, Russie
- GOST-R, certificat d'importation, Russie
- CRN, sécurité (par exemple sécurité électrique, surpression, ...), Canada

Certificats ¹⁾

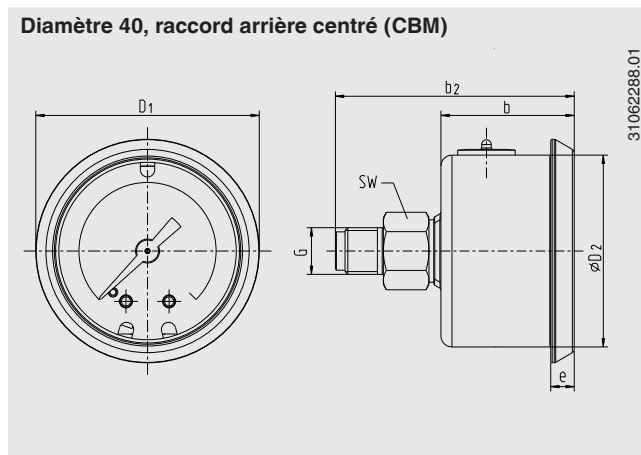
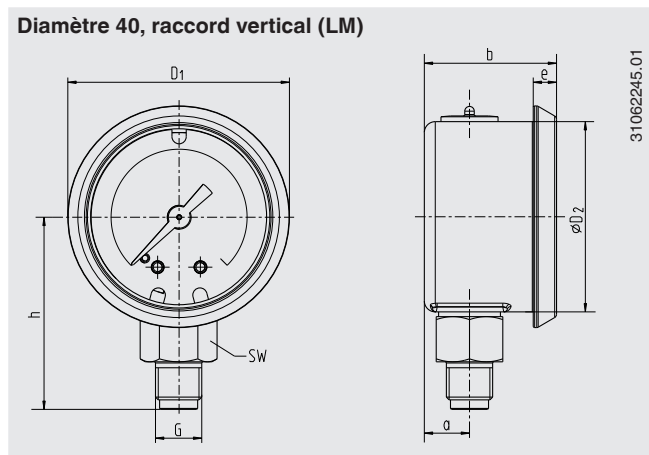
- Rapport de test 2.2 selon EN 10204 (par exemple fabrication conformément aux règles de l'art, certification des matériaux, précision d'indication)
- Certificat d'inspection 3.1 selon EN 10204 (par exemple pour la précision d'indication)

1) Option

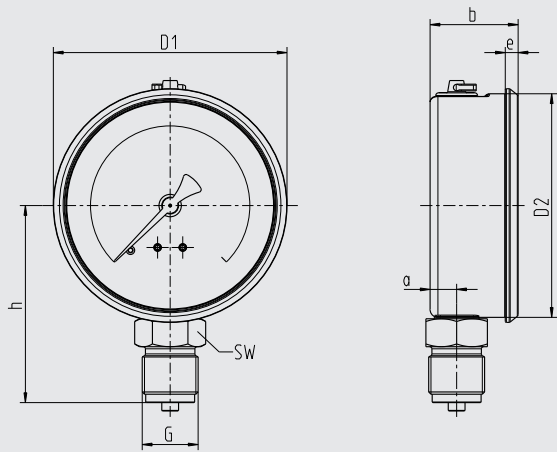
Agréments et certificats, voir site web

Dimensions en mm

Version standard

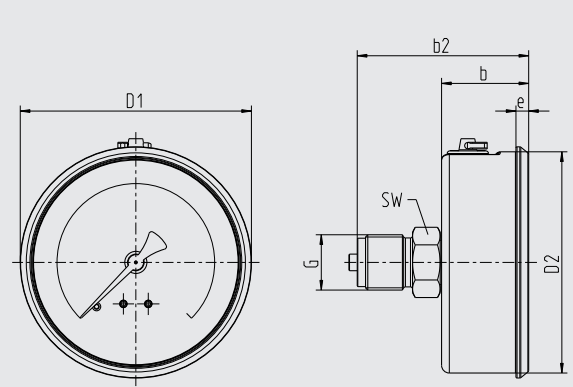


Diamètre 80, raccord vertical (LM)



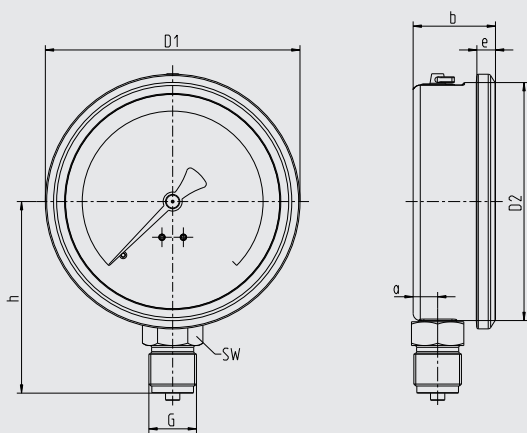
31066992.01

Diamètre 80, raccord arrière centré (CBM)



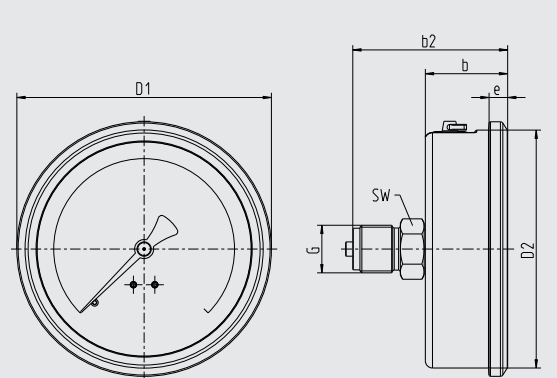
31067077.01

Diamètre 100, raccord vertical (LM)



31067107.01

Diamètre 100, raccord arrière centré (CBM)



31067115.01

| Diam. | Dimensions en mm | | | | | | | | | Poids en kg |
|-------|------------------|--------|---------------------|----------------|----------------|-----|---------|------|----|-------------|
| | a | b ±0,5 | b ₂ ±0,5 | D ₁ | D ₂ | e | G | h ±1 | SW | |
| 40 | 9,5 | 28 | 50 | 46,5 | 40 | 6 | G 1/8 B | 40,5 | 14 | 0,15 |
| 80 | 9,5 | 32 | 62,5 | 83,5 | 80 | 5,5 | G 1/2 B | 70,5 | 22 | 0,35 |
| 100 | 10,5 | 34,5 | 65 | 106,5 | 100 | 8 | G 1/2 B | 80,5 | 22 | 0,55 |

Raccord standard avec filetage et étanchéité selon EN 837-1 / 7.3

Informations de commande

Type / Diamètre / Echelle de mesure / Type et position du raccord / Options

© 2009 WIKA Alexander Wiegand SE & Co. KG, tous droits réservés.
 Les spécifications mentionnées ci-dessus correspondent à l'état actuel de la technologie au moment de l'édition du document.
 Nous nous réservons le droit de modifier les spécifications et matériaux.



WIKAI Instruments s.a.r.l.
 95610 Eragny-sur-Oise/France
 Tel. +33 1 343084-84
 Fax +33 1 343084-94
 info@wika.fr
 www.wika.fr