

Thermomanomètre bimétallique

Pour mesure de pression et de température

Types 100.0x et 100.1x, diam. 63 [2 ½"] et diam. 80 [3"]

Fiche technique WIKA PM 01.23

Applications

- Systèmes de chauffage
- Chaudières combinées avec eau chaude sanitaire et chauffage

Particularités

- Affichage combiné pour pression et température
 - Type 100.01 : – Echelle de pression en haut
 - Echelle de température en bas
 - Orientation de l'échelle : de la gauche vers la droite
 - Type 100.02 : – Echelle de pression en haut
 - Echelle de température en bas
 - Echelle de pression : de la gauche vers la droite
 - Echelle de température : de la droite vers la gauche
 - Type 100.10 : – Echelle de température en haut
 - Echelle de pression en bas
 - Orientation de l'échelle : de la gauche vers la droite
 - Type 100.12 : – Echelle de température en haut
 - Echelle de pression en bas
 - Echelle de pression : de la gauche vers la droite
 - Echelle de température : de la droite vers la gauche
- Echelles de mesure 0 ... 16 bar [0 ... 230 psi] et 0 ... 150 °C [32 ... 302 °F]

Description

Les thermomanomètres combinent la mesure de la pression et de la température en un seul instrument. Cela permet de contrôler les deux mesurandes en un seul point de mesure. Les éléments de mesure intégrés (tube manométrique et bimétal hélicoïdal) permettent d'obtenir des résultats de mesure fiables.

Grâce au robinet d'isolement à fermeture automatique, l'instrument de mesure peut être démonté à tout moment et sans qu'il soit nécessaire de vider au préalable le circuit de chauffage. Le thermomanomètre bimétallique est livré de série avec un robinet d'isolement. WIKA fabrique et qualifie cet instrument en conformité avec la norme EN 837-1.

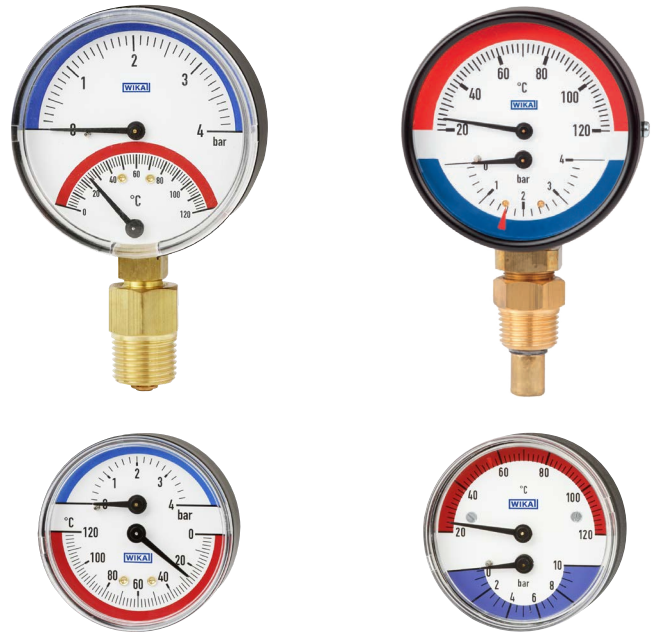


Fig. en haut à gauche : type 100.01.080, raccord vertical
Fig. en bas à gauche : type 100.02.063, raccord arrière centré
Fig. en haut à droite : type 100.10.080, raccord vertical, avec lunette Slip-On
Fig. en bas à droite : type 100.12.063, raccord arrière centré

Spécifications

Informations de base	
Standard	
Pression	EN 837-1 Pour obtenir des informations sur le thème "Choix, installation, manipulation et fonctionnement des manomètres", voir les Informations techniques IN 00.05.
Diamètre (diam.)	<ul style="list-style-type: none">■ Ø 63 mm [2 ½"]■ Ø 80 mm [3"]
Lieu du raccordement	
Types 100.01, 100.10	Raccord vertical (radial) ¹⁾
Types 100.02, 100.12	Raccord arrière centré
Voyant	<ul style="list-style-type: none">■ Plastique, transparent, clippé sur le boîtier■ Verre d'instrumentation ²⁾
Boîtier	
Types 100.01, 100.02	<ul style="list-style-type: none">■ Plastique, noir■ Acier, laqué noir
Types 100.10, 100.12	Acier, laqué noir
Joint	
Types 100.01, 100.02	Sans
Types 100.10, 100.12	<ul style="list-style-type: none">■ Sans■ Lunette Slip-On, acier, peint en noir■ Lunette Slip-On, acier, plaqué chromé■ Lunette Slip-On, acier inox, finition naturelle■ Lunette Slip-On, acier inox, poli
Mouvement	Alliage de cuivre

1) Disponible uniquement pour diam. 80 [3"]

2) Disponible uniquement pour le type 100.10 en combinaison avec lunette Slip-On

Élément de mesure	
Type d'élément de mesure	
Pression	Tube manométrique, type C
Température	Bimétal hélicoïdal
Matériau	Alliage de cuivre

Caractéristiques de précision	
Classe de précision	
Pression	Classe 2,5 selon EN 837-1
Température	±2,5 °C [±4,5 °F]
Erreur de température (pression)	En cas d'écart par rapport aux conditions de référence sur le système de mesure : ≤ ±0,4 % par 10 °C [≤ ±0,4 % par 18 °F] de la valeur pleine échelle
Conditions de référence (pression)	
Température ambiante	+20 °C [+68 °F]

Echelles de mesure pour pression

bar	
0 ... 4	0 ... 10
0 ... 6	0 ... 16

MPa	
0 ... 0,4	0 ... 1
0 ... 0,6	0 ... 1,6

psi	
0 ... 60	0 ... 150
0 ... 100	0 ... 200

Echelles de mesure pour température

Echelle de mesure en °C	Intervalle d'échelle en °C
0 ... 100	2
0 ... 150	2

Echelle de mesure en °F	Intervalle d'échelle en °F
32 ... 212	4
32 ... 302	4

Autres échelles de mesure disponibles sur demande

Détails supplémentaires sur : Echelles de mesure		
Echelles de mesure spéciales	Autres échelles de mesure disponibles sur demande	
Unité		
Pression	<input type="checkbox"/> bar <input type="checkbox"/> MPa <input type="checkbox"/> psi	
Température	<input type="checkbox"/> °C <input type="checkbox"/> °F	
Cadran		
Couleur de l'échelle	Noir	
Position de l'échelle	Selon le type, voir page 1	
Arc de cercle	Pression	Bleu
	Température	Rouge
Matériau	Aluminium, blanc	
Echelle spéciale	Cadrans spécifiques au client, par exemple avec marque rouge, arcs circulaires ou secteurs circulaires, sur demande	
Aiguille		
Aiguille de l'instrument	Pression	Bleu
	Température	Rouge
Matériau	Aluminium, noir	
Butée d'aiguille	Au point zéro (seulement pour l'échelle de pression)	

Raccord process	
Standard	<ul style="list-style-type: none"> ■ EN 837-1 ■ ISO 7 ■ ANSI/B1.20.1
Taille	
EN 837-1	G ¼ B, filetage mâle
ISO 7	R ¼, filetage mâle
ANSI/B1.20.1	¼ NPT, filetage mâle
Matériau (en contact avec le fluide)	
Raccord process	Alliage de cuivre
Pressostat à tube manométrique	Alliage de cuivre

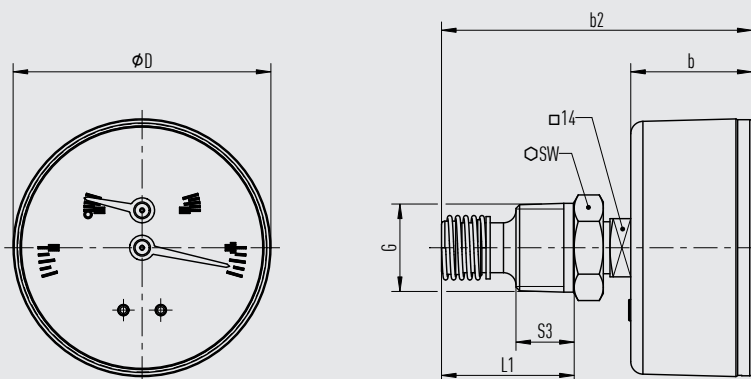
Autres raccords process sur demande

Robinet d'isolement	
Raccordement de l'instrument	G ¼, filetage femelle selon EN 837-1
Raccord process	<ul style="list-style-type: none"> ■ G ½ B, filetage mâle selon EN 837-1 ■ M20 x 1,5, filetage mâle selon EN 837-1 ■ R ½, filetage mâle selon ISO 7 ■ ½ NPT, filetage mâle selon ANSI/B1.20.1
Matériau (en contact avec le fluide)	Alliage de cuivre

Conditions de fonctionnement	
Température du fluide	-20 ... +150 °C [-4 ... +302 °F]
Température ambiante	-20 ... +60 °C [-4 ... +140 °F]
Plage d'utilisation	
Charge statique	3/4 x valeur pleine échelle
Charge dynamique	2/3 x valeur pleine échelle
Momentanément	Valeur pleine échelle
Indice de protection selon CEI/EN 60529	IP31

Dimensions en mm [po]

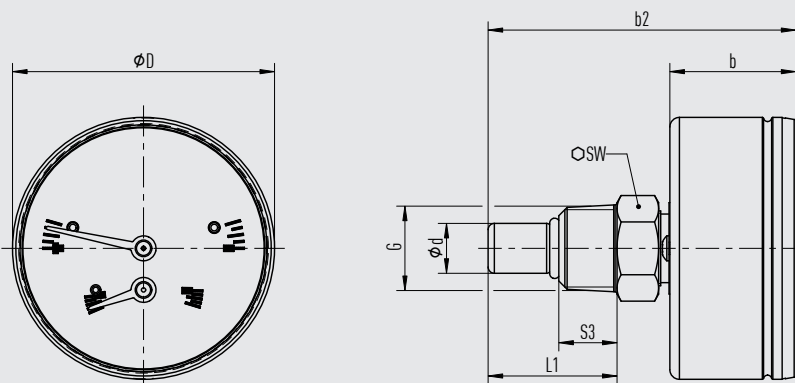
Type 100.02, raccord arrière centré



31045537.03

Diam.	G	Dimensions en mm [po]					Poids en g [oz]
		$b_2 \pm 1$ [0,04]	L1	$b \pm 0,5$ [0,02]	D	SW	
63 [2 ½"]	G ½ B, ½ NPT, R ½, M20 x 1,5	77 [3,03]	32 [1,26]	29 [1,14]	62 [2,44]	22 [0,87]	Env. 450 [15,9]
80 [3"]	G ½ B, ½ NPT, R ½, M20 x 1,5	78 [3,07]	32 [1,26]	32 [1,26]	79 [3,11]	22 [0,87]	Env. 480 [16,9]

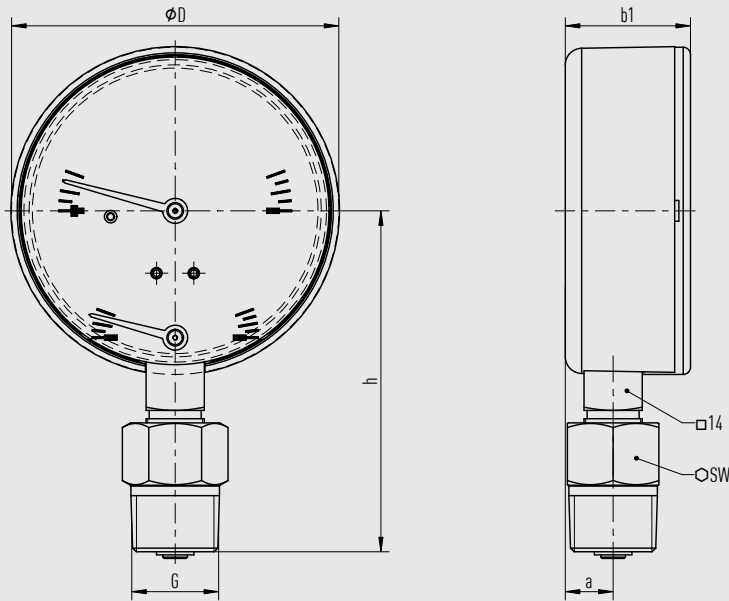
Type 100.12, raccord arrière centré



31045448.03

Diam.	G	Dimensions en mm [po]						Poids en g [oz]
		$b_2 \pm 1$ [0,04]	L1	$b \pm 0,5$ [0,02]	D	d	SW	
63 [2 ½"]	G ½ B, ½ NPT, R ¼, M20 x 1,5	74 [2,91]	31 [1,22]	30 [1,18]	63 [2,48]	12 [0,47]	22 [0,87]	Env. 340 [12]
80 [3"]	G ½ B, ½ NPT, R ¼, M20 x 1,5	74 [2,91]	31 [1,22]	30 [1,18]	80 [3,15]	12 [0,47]	22 [0,87]	Env. 439 [15,5]

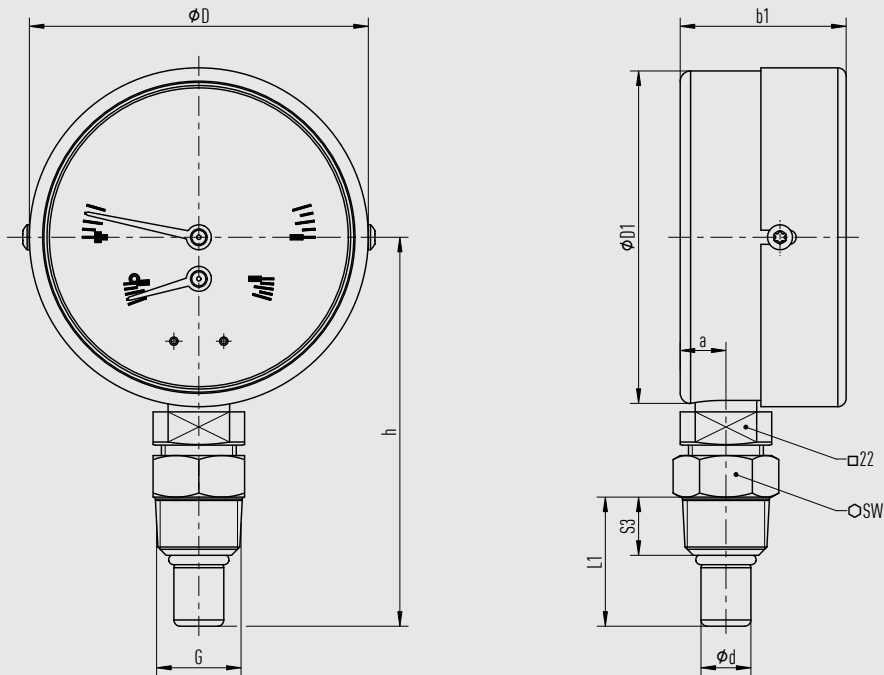
Type 100.01, diam. 80 [3"], raccord vertical



31045472.02

Diam.	G	Dimensions en mm [po]					Poids en g [oz]
		$h \pm 1$ [0,04]	a	$b1 \pm 0,5$ [0,02]	D	SW	
80 [3"]	G ¼ B, ¼ NPT, R ¼	82 [3,23]	11,5 [0,45]	30 [1,18]	79,0 [3,11]	22 [0,87]	Env. 230 [8,1]


Type 100.10, diam. 80 [3"], raccord vertical



31045313.03

Diam.	G	Dimensions en mm [po]					Poids en g [oz]
		$h \pm 1$ [0,04]	a	$b1 \pm 0,5$ [0,02]	D	SW	
80 [3"]	G ¼ B, ¼ NPT, R ¼	82 [3,23]	11,5 [0,45]	30 [1,18]	79,0 [3,11]	22 [0,87]	Env. 750 [26,5]

Accessoires et pièces de rechange

Type	Description	Code article
 910.17	Joint d'étanchéité → Voir fiche technique AC 09.08	-

Informations de commande

Type / Diamètre / Echelle de mesure / Raccord process / Lieu du raccordement / Options

© 07/2010 WIKA Alexander Wiegand SE & Co. KG, tous droits réservés.
Les spécifications mentionnées ci-dessus correspondent à l'état actuel de la technologie au moment de l'édition du document.
Nous nous réservons le droit de modifier les spécifications et matériaux.
En cas d'interprétation différente de la fiche technique traduite et de la fiche anglaise, c'est la version anglaise qui prévaut.

