

# Bimetall-Thermomanometer Eco Für Druck- und Temperaturmessung Typ THM10

WIKA-Datenblatt PM 01.24

## Anwendungen

- Heizungsanlagen
- Heizthermen mit Warmwasseraufbereitung

## Leistungsmerkmale

- Kombianzeige für Druck und Temperatur
- Anzeigebereiche bis 0 ... 10 bar [ 0 ... 150 psi] und 0 ... 120 °C [32 ... 248 °F]
- Absperrventil im Lieferumfang enthalten



Abb. links: THM10.063, Anschlusslage unten  
Abb. rechts: Absperrventil

Konfigurator

Standard-  
artikel

## Beschreibung

Das Thermomanometer Typ THM10 kombiniert die Messung von Druck und Temperatur in einem Gerät. Dadurch können beide Messgrößen an nur einer Messstelle erfasst werden. Die verbauten Messelemente Rohrfeder und Bimetallwendel sorgen für zuverlässige Messergebnisse. Durch die Verwendung des selbstschliessenden Absperrventils kann das Messgerät jederzeit und ohne vorheriges entleeren des Heizkreislaufes demontiert werden. Das Bimetall-Thermomanometer wird standardmäßig mit Absperrventil geliefert. WIKA fertigt und qualifiziert dieses Gerät nach den Normen EN 837-1 und EN 13190.

## Technische Daten

Basisinformationen	
<b>Norm</b>	
Druck	EN 837-1 Hinweise zur „Auswahl, Anbringung, Behandlung und Bedienung von Manometern“ siehe Technische Information IN 00.05.
Temperatur	EN 13190
<b>Nenngröße (NG)</b>	■ Ø 63 mm [2 ½"] ■ Ø 80 mm [3"]
<b>Anschlusslage</b>	■ Anschluss radial unten ■ Anschluss rückseitig zentrisch
<b>Sichtscheibe</b>	Kunststoff, glasklar, in Gehäuse eingeschnappt
<b>Gehäuse</b>	Kunststoff, schwarz
<b>Zeigerwerk</b>	Kupferlegierung

Messelement	
<b>Art des Messelementes</b>	
Druck	Rohrfeder, Kreisform
Temperatur	Bimetallwendel
<b>Werkstoff</b>	Kupferlegierung

Genauigkeitsangaben	
<b>Genauigkeitsklasse</b>	
Druck	Klasse 2,5 nach EN 837-1
Temperatur	Klasse 2 nach EN 13190
<b>Temperaturfehler (Druck)</b>	Bei Abweichung von den Referenzbedingungen am Messsystem: ≤ ±0,4 % pro 10 °C [≤ ±0,4 % pro 18 °F] vom jeweiligen Skalenendwert
<b>Referenzbedingungen (Druck)</b>	
Umgebungstemperatur	+20 °C [+68 °F]

## Anzeigebereiche für Druck

bar
0 ... 4
0 ... 6
0 ... 10

MPa
0 ... 0,4
0 ... 0,6
0 ... 1

psi
0 ... 60
0 ... 100
0 ... 150

## Anzeigebereiche für Temperatur

Anzeigebereich in °C	Messbereich in °C	Skalenteilungswert in °C	Fehlergrenze ±°C
0 ... 120	20 ... 60	5	4

Weitere Anzeigebereiche auf Anfrage

Weitere Angaben zu: Anzeigebereiche		
<b>Sonderanzeigebereiche</b>	Weitere Anzeigebereiche auf Anfrage	
<b>Einheit</b>		
Druck	<input type="checkbox"/> bar <input type="checkbox"/> MPa <input type="checkbox"/> psi	
Temperatur	<input type="checkbox"/> °C <input type="checkbox"/> °F	
<b>Zifferblatt</b>		
Skalenfarbe	Weiß	
Skalenposition	Druck	Oberseite
	Temperatur	Unterseite
Werkstoff	Kunststoff, schwarz	
Sonderskale	Kundenspezifische Zifferblätter, z. B. mit roter Marke, Kreisbögen oder Kreissektoren, auf Anfrage	
<b>Zeiger</b>		
Instrumentenzeiger	Druck	Blau
	Temperatur	Rot
Werkstoff	Kunststoff	
<b>Anschlagstift</b>	Am Nullpunkt (nur für Druckscale)	

Prozessanschluss	
<b>Norm</b>	<ul style="list-style-type: none"> <li>■ EN 837-1</li> <li>■ ISO 7</li> <li>■ ANSI/B1.20.1</li> </ul>
<b>Größe</b>	
EN 837-1	G ¼ B, Außengewinde
ISO 7	R ¼, Außengewinde
ANSI/B1.20.1	¼ NPT, Außengewinde
<b>Werkstoff (messstoffberührt)</b>	
Prozessanschluss	Kupferlegierung
Rohrfeder	Kupferlegierung

Weitere Prozessanschlüsse auf Anfrage


Absperrventil	
<b>Geräteanschluss</b>	G ¼, Innengewinde nach EN 837-1
<b>Prozessanschluss</b>	<ul style="list-style-type: none"> <li>■ G ½ B, Außengewinde nach EN 837-1</li> <li>■ M20 x 1,5, Außengewinde nach EN 837-1</li> <li>■ R ½, Außengewinde nach ISO 7</li> <li>■ ½ NPT, Außengewinde nach ANSI/B1.20.1</li> </ul>
<b>Werkstoff (messstoffberührt)</b>	Kupferlegierung

Einsatzbedingungen	
<b>Messstofftemperatur</b>	-20 ... +80 °C [-4 ... +176 °F]
<b>Umgebungstemperatur</b>	-20 ... +60 °C [-4 ... +140 °F]
<b>Druckbelastbarkeit</b>	
Ruhebelastung	3/4 x Skalenendwert
Wechselbelastung	2/3 x Skalenendwert
Kurzzeitig	Skalenendwert
<b>Schutzart nach IEC/EN 60529</b>	IP31

## Zulassungen

Logo	Beschreibung	Land
-	<b>CRN</b> Sicherheit (z. B. elektr. Sicherheit, Überdruck, ...)	Kanada

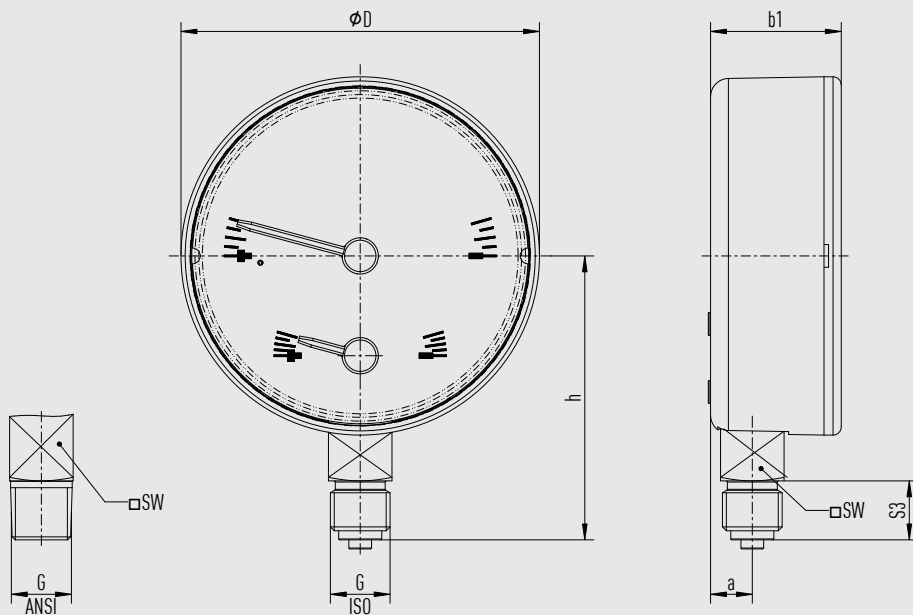
## Optionale Zulassungen

Logo	Beschreibung	Land
	<b>PAC Kasachstan</b> Metrologie, Messtechnik	Kasachstan
-	<b>MChS</b> Genehmigung zur Inbetriebnahme	Kasachstan
-	<b>PAC Ukraine</b> Metrologie, Messtechnik	Ukraine

→ Zulassungen und Zertifikate siehe Webseite

# Abmessungen in mm [in]

## Anschluss radial unten

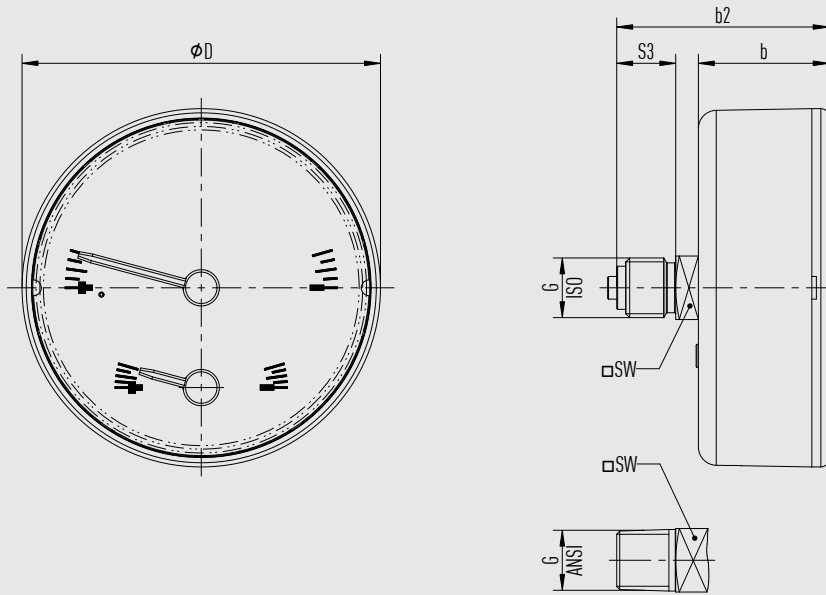


31108075.02

NG	G	Abmessungen in mm [in]					
		$h \pm 1$ [0,04]	S3	a	$b1 \pm 0,5$ [0,02]	D	SW
63 [2 1/2"]	G 1/4 B, 1/4 NPT, R 1/4	51,1 [2,01]	13,0 [0,51]	9,6 [0,38]	27,6 [1,09]	62,6 [2,46]	14 [0,55]
80 [3"]	G 1/4 B, 1/4 NPT, R 1/4	62,6 [2,46]	13,0 [0,51]	9,6 [0,38]	28,8 [1,13]	79,0 [3,11]	14 [0,55]

NG	Gewicht
63 [2 1/2"]	0,117 kg [0,258 lb]
80 [3"]	0,137 kg [0,302 lb]

### Anschluss rückseitig zentrisch

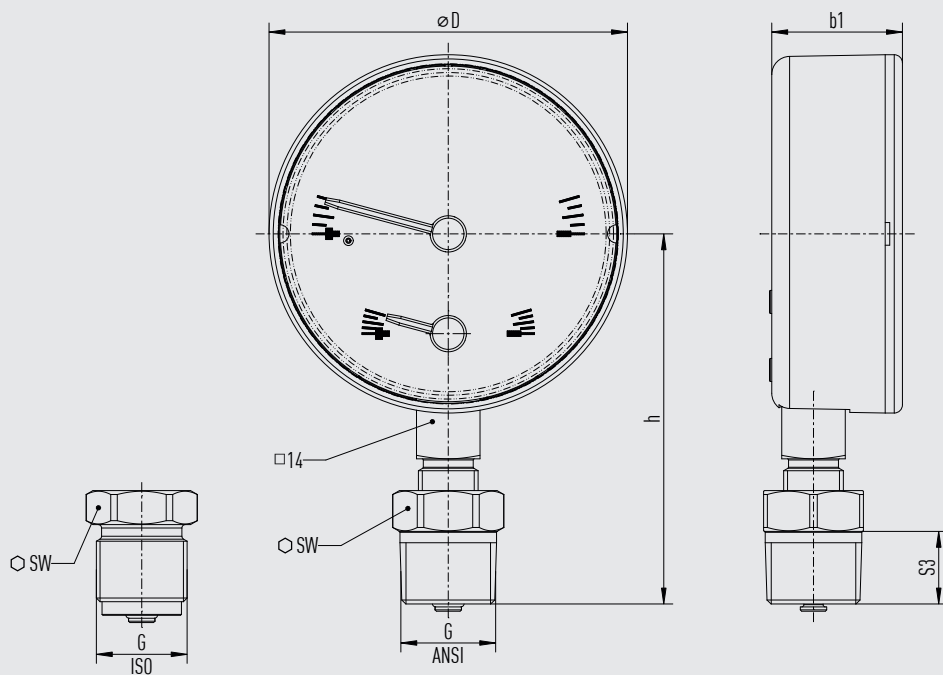


31108067.02

NG	G	Abmessungen in mm [in]				
		$b \pm 0,5$ [0,02]	$b2 \pm 1$ [0,04]	S3	D	SW
63 [2 ½"]	G ¼ B, ¼ NPT, R ¼	26,5 [1,04]	45 [1,77]	13 [0,51]	62 [2,44]	14 [0,55]
80 [3"]	G ¼ B, ¼ NPT, R ¼	28,8 [1,13]	46,8 [1,84]	13 [0,51]	79 [3,11]	14 [0,55]

NG	Gewicht in kg [lb]
63 [2 ½"]	0,122 kg [0,269 lb]
80 [3"]	0,14 kg [0,309 lb]

### Anschluss radial unten mit angebautem Absperrventil



31092900.02

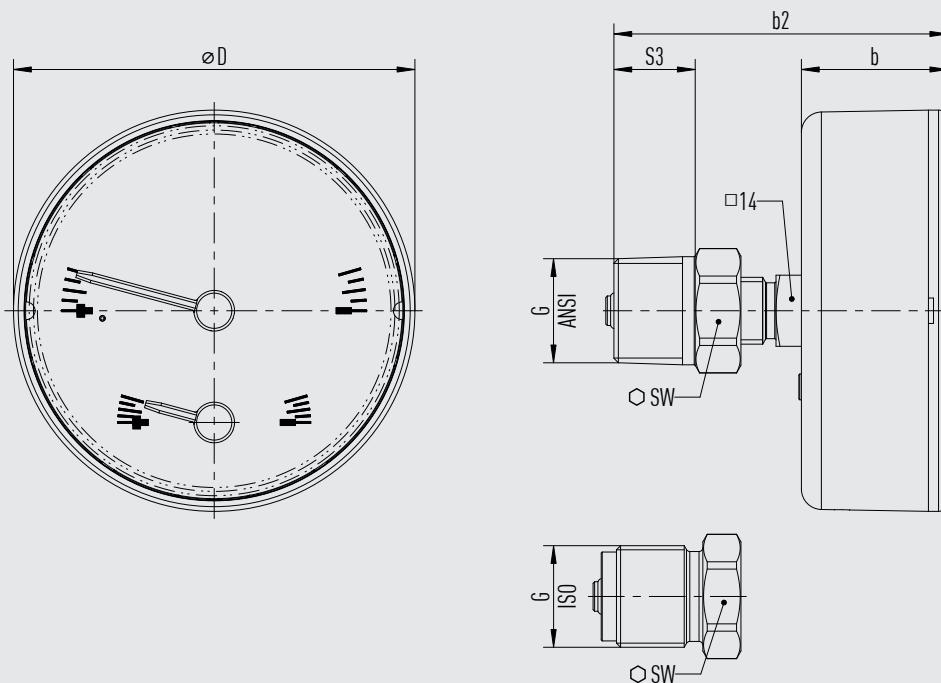
NG	G	Abmessungen in mm [in]				
		$h \pm 1$ [0,04]	S3	$b1 \pm 0,5$ [0,02]	D	SW
63 [2 1/2"]	G 1/2 B, M20 x 1,5	70,1 [2,75]	16 [0,63]	27,6 [1,09]	62 [2,44]	14 [0,55]
	1/2 NPT, R 1/2	67,6 [2,66]	16 [0,63]	27,6 [1,09]	79,0 [3,11]	14 [0,55]
80 [3"]	G 1/2 B, M20 x 1,5	84,1 [3,31]	16 [0,63]	28,8 [1,13]	62 [2,44]	14 [0,55]
	1/2 NPT, R 1/2	81,6 [3,21]	16 [0,63]	28,8 [1,13]	79,0 [3,11]	14 [0,55]

NG	Gewicht
63 [2 1/2"]	0,172 kg [0,379 lb]
80 [3"]	0,192 kg [0,423 lb]

31108067.02



## Anschluss rückseitig zentrisch mit angebautem Absperrventil




311092896.02

NG	G	Abmessungen in mm [in]				
		$b \pm 0,5$ [0,02]	$b2 \pm 1$ [0,04]	S3	D	SW
63 [2 ½"]	G ½ B, M20 x 1,5	26,5 [1,04]	66,5 [2,62]	16 [0,63]	62 [2,44]	22 [0,87]
	½ NPT, R ½	26,5 [1,04]	64 [2,52]	16 [0,63]	62 [2,44]	22 [0,87]
80 [3"]	G ½ B, M20 x 1,5	28,8 [1,13]	68,2 [2,69]	16 [0,63]	79 [3,11]	22 [0,87]
	½ NPT, R ½	28,8 [1,13]	65,7 [2,59]	16 [0,63]	79 [3,11]	22 [0,87]

NG	Gewicht in kg [lb]
63 [2 ½"]	0,177 kg [0,39 lb]
80 [3"]	0,195 kg [0,43 lb]

## Zubehör und Ersatzteile

Typ	Beschreibung
 910.17	Dichtungen → Siehe Datenblatt AC 09.08

### Bestellangaben

Typ / Nenngröße / Anzeigebereich / Prozessanschluss /  
Anschlusslage / Optionen

© 01/2016 WIKA Alexander Wiegand SE & Co. KG, alle Rechte vorbehalten.  
Die in diesem Dokument beschriebenen Geräte entsprechen in ihren technischen Daten dem derzeitigen Stand der Technik.  
Änderungen und den Austausch von Werkstoffen behalten wir uns vor.  
Bei unterschiedlicher Auslegung des übersetzten und des englischen Datenblatts ist der englische Wortlaut maßgebend.



Standard-  
artikel



Konfigurator

