

Rohrfedermanometer CrNi-Stahl-Gehäuse, NG 100 [4"] und 160 [6"] Typ 212.20

WIKA-Datenblatt PM 02.01



Weitere Zulassungen
siehe Seite 6

Anwendungen

- Für industrielle Anwendungen, die eine hohe Genauigkeit und gute Ablesbarkeit von Zifferblatt und Zeiger auch aus der Entfernung erfordern
- Für gasförmige oder flüssige Messstoffe, die für den Werkstoff der messstoffberührten Teile des Messelements geeignet sind
- Für Messstoffe, die nicht hochviskos und nicht kristallisierend sind

Leistungsmerkmale

- Widerstandsfähige und robuste Bauweise
- Wirtschaftlich und zuverlässig
- DNV-Zulassung für den Schiffbau
- Anzeigebereiche von 0 ... 0,6 bis 0 ... 1.000 bar [0 ... 10 bis 0 ... 15.000 psi] und Vakuum- und +/- Anzeigebereiche

Beschreibung

Das mechanische Rohrfedermanometer Typ 212.20 wird mit einem Gehäuse aus CrNi-Stahl aufgebaut. Der Werkstoff der messstoffberührten Teile ist, je nach Anzeigebereich, eine Kupferlegierung oder CrNi-Stahl.

WIKA fertigt und qualifiziert das Manometer nach den Normen EN 837-1 und ASME B40.100. Dieses Gerät hat als Sicherheitsfunktion eine Entlastungsöffnung. Im Fehlerfall kann dort Überdruck entweichen.

Anwendungen für dieses Gerät finden sich im Maschinen- und Anlagenbau sowie in der Gebäudetechnik. Auch in Anwendungen der Kältetechnik ist der Typ 212.20 einsetzbar.



Rohrfedermanometer, Typ 212.20

Konfigurator



Standard-
artikel



Die Gehäuse sind in den Nenngrößen 100 [4"] und 160 [6"] erhältlich und erfüllen die Schutzart IP54.

Der modulare Aufbau ermöglicht eine Vielzahl von Kombinationen aus Prozessanschluss, Nenngröße und Anzeigebereich. Diese hohe Varianz ermöglicht den universellen Einsatz des Geräts im industriellen Bereich.

Zum Einbau in Schalttafeln besteht die Möglichkeit, die Manometer mit Befestigungsrand oder mit Dreikantfrontring und Befestigungsbügel auszustatten.

Technische Daten

Basisinformationen	
Norm	<ul style="list-style-type: none"> ■ EN 837-1 ■ ASME B40.100 <p>Hinweise zur „Auswahl, Anbringung, Behandlung und Bedienung von Manometern“ siehe technische Information IN 00.05.</p>
Weitere Ausführung	<ul style="list-style-type: none"> ■ Öl- und fettfrei ■ Für Sauerstoff, öl- und fettfrei ■ Silikonfrei
Nenngröße (NG)	<ul style="list-style-type: none"> ■ Ø 100 mm [4"] ■ Ø 160 mm [6"]
Anschlusslage	<ul style="list-style-type: none"> ■ Anschluss radial unten ■ Anschluss rückseitig exzentrisch unten
Sichtscheibe	<ul style="list-style-type: none"> ■ Instrumentenflachglas ■ Mehrschichten-Sicherheitsglas ■ Polycarbonat
Gehäuse	
Bauform	Mit Entlastungsöffnung
Werkstoff	CrNi-Stahl, blank
Ring	<ul style="list-style-type: none"> ■ Bajonettring, CrNi-Stahl ■ Bajonettring, CrNi-Stahl poliert
Befestigung	<ul style="list-style-type: none"> ■ Ohne ■ Befestigungsrand hinten, CrNi-Stahl ■ Befestigungsrand vorn, CrNi-Stahl ■ Befestigungsrand vorn, CrNi-Stahl poliert ■ Dreikantfrontring mit Befestigungsbügel, CrNi-Stahl poliert
Zeigerwerk	<ul style="list-style-type: none"> ■ Kupferlegierung ■ Kupferlegierung, silikongedämpft

Messelement	
Art des Messelements	Rohrfeder, Kreis- oder Schraubenform
Werkstoff	
< 100 bar [1.500 psi]	Kupferlegierung
≥ 100 bar [1.500 psi]	CrNi-Stahl 1.4404 (316L)
Dichtheit	Geprüfte Leckagerate: <math> < 5 \cdot 10^{-3}</math> mbar l/s

Genauigkeitsangaben		
Genauigkeitsklasse	■ EN 837-1	Klasse 1,0
	■ ASME B40.100	±1 % der Messspanne (Grade 1A)
Temperaturfehler	Bei Abweichung von den Referenzbedingungen am Messsystem: ≤ ±0,4 % pro 10 °C [≤ ±0,4 % pro 18 °F] vom jeweiligen Skalendwert	
Referenzbedingungen		
Umgebungstemperatur	+20 °C [+68 °F]	

Anzeigebereiche

bar	
0 ... 0,6	0 ... 40
0 ... 1	0 ... 60
0 ... 1,6	0 ... 70
0 ... 2	0 ... 100
0 ... 2,5	0 ... 140
0 ... 4	0 ... 160
0 ... 6	0 ... 200
0 ... 7	0 ... 250
0 ... 10	0 ... 315
0 ... 14	0 ... 400
0 ... 16	0 ... 600
0 ... 20	0 ... 700
0 ... 25	0 ... 1.000
0 ... 30	-

kg/cm ²	
0 ... 0,6	0 ... 40
0 ... 1	0 ... 60
0 ... 1,6	0 ... 70
0 ... 2	0 ... 100
0 ... 2,5	0 ... 140
0 ... 4	0 ... 160
0 ... 6	0 ... 200
0 ... 7	0 ... 250
0 ... 10	0 ... 315
0 ... 14	0 ... 400
0 ... 16	0 ... 600
0 ... 20	0 ... 700
0 ... 25	0 ... 1.000
0 ... 30	-

kPa	
0 ... 60	0 ... 3,000
0 ... 70	0 ... 4,000
0 ... 100	0 ... 6,000
0 ... 160	0 ... 7,000
0 ... 200	0 ... 8,000
0 ... 250	0 ... 10,000
0 ... 300	0 ... 14,000
0 ... 400	0 ... 16,000
0 ... 600	0 ... 20,000
0 ... 700	0 ... 25,000
0 ... 800	0 ... 31,500
0 ... 1,000	0 ... 40,000
0 ... 1,400	0 ... 60,000
0 ... 1,600	0 ... 70,000
0 ... 2,500	0 ... 100,000

MPa	
0 ... 0,06	0 ... 4
0 ... 0,1	0 ... 6
0 ... 0,16	0 ... 7
0 ... 0,2	0 ... 10
0 ... 0,25	0 ... 14
0 ... 0,4	0 ... 16
0 ... 0,6	0 ... 20
0 ... 0,7	0 ... 25
0 ... 1	0 ... 31,5
0 ... 1,4	0 ... 40
0 ... 1,6	0 ... 60
0 ... 2	0 ... 70
0 ... 2,5	0 ... 100
0 ... 3	-

psi	
0 ... 10	0 ... 600
0 ... 15	0 ... 800
0 ... 30	0 ... 1.000
0 ... 60	0 ... 1.500
0 ... 100	0 ... 2.000
0 ... 150	0 ... 3.000
0 ... 160	0 ... 4.000
0 ... 200	0 ... 5.000
0 ... 250	0 ... 6.000
0 ... 300	0 ... 7.500
0 ... 400	0 ... 10.000
0 ... 500	0 ... 15.000

Vakuum- und +/- Anzeigebereiche

bar	
-0,6 ... 0	-1 ... +5
-1 ... 0	-1 ... +7
-1 ... +0,6	-1 ... +9
-1 ... +1	-1 ... +10
-1 ... +1,5	-1 ... +15
-1 ... +2	-1 ... +24
-1 ... +3	-1 ... +30
-1 ... +4	-

kg/cm ²	
-0,6 ... 0	-1 ... +5
-1 ... 0	-1 ... +7
-1 ... +0,6	-1 ... +9
-1 ... +1	-1 ... +10
-1 ... +1,5	-1 ... +15
-1 ... +2	-1 ... +24
-1 ... +3	-1 ... +30
-1 ... +4	-

kPa	
-60 ... 0	-100 ... +500
-100 ... 0	-100 ... +700
-100 ... +60	-100 ... +900
-100 ... +100	-100 ... +1.000
-100 ... +150	-100 ... +1.500
-100 ... +200	-100 ... +2.400
-100 ... +300	-100 ... +3.000
-100 ... +400	-

MPa	
-0,06 ... 0	-0,1 ... +0,5
-0,1 ... 0	-0,1 ... +0,7
-0,1 ... +0,06	-0,1 ... +0,9
-0,1 ... +0,1	-0,1 ... +1
-0,1 ... +0,15	-0,1 ... +1,5
-0,1 ... +0,2	-0,1 ... +2,4
-0,1 ... +0,3	-0,1 ... +3
-0,1 ... +0,4	-

psi	
-15 inHg ... 0	-30 inHg ... +100
-30 inHg ... 0	-30 inHg ... +160
-30 inHg ... +15	-30 inHg ... +200
-30 inHg ... +30	-30 inHg ... +300
-30 inHg ... +60	-

Weitere Anzeigebereiche auf Anfrage

Weitere Angaben zu: Anzeigebereiche	
Einheit	<ul style="list-style-type: none"> ■ bar ■ psi ■ kg/cm² ■ kPa ■ MPa
Zifferblatt	
Skalenfarbe	Schwarz
Werkstoff	Aluminium
Sonderskale	<ul style="list-style-type: none"> ■ Ohne ■ Mit Temperaturskale für Kältemittel, z. B. für NH₃: R 717 <p>Weitere Skalen oder kundenspezifische Zifferblätter, z. B. mit roter Marke, Kreisbögen oder Kreissektoren, auf Anfrage</p>

Weitere Angaben zu: Anzeigebereiche	
Zeiger	
Instrumentenzeiger	<ul style="list-style-type: none"> ■ Zeiger, Aluminium, schwarz ■ Schneidenzeiger, Aluminium, schwarz ■ Verstellzeiger, Aluminium, schwarz
Markenzeiger/Schleppzeiger	<ul style="list-style-type: none"> ■ Ohne ■ Roter Markenzeiger auf Zifferblatt, fest eingestellt ■ Roter Markenzeiger auf Sichtscheibe, einstellbar ■ Roter Schleppzeiger auf Sichtscheibe, einstellbar
Anschlagstift	<ul style="list-style-type: none"> ■ Ohne ■ Bei 6 Uhr ■ Am Nullpunkt

Prozessanschluss		
Norm	<ul style="list-style-type: none"> ■ EN 837-1 ■ ISO 7 ■ ANSI/B1.20.1 	
Größe		
EN 837-1	<ul style="list-style-type: none"> ■ G ¼ B, Außengewinde ■ G ⅜ B, Außengewinde ■ G ½ B, Außengewinde ■ M20 x 1,5, Außengewinde 	
ISO 7	<ul style="list-style-type: none"> ■ R ¼, Außengewinde ■ R ⅜, Außengewinde ■ R ½, Außengewinde 	
ANSI/B1.20.1	<ul style="list-style-type: none"> ■ ¼ NPT, Außengewinde ■ ⅜ NPT, Außengewinde ■ ½ NPT, Außengewinde 	
Drossel	<ul style="list-style-type: none"> ■ Ohne ■ Ø 0,6 mm [0,024"], Messing ■ Ø 0,3 mm [0,012"], Messing 	
Werkstoff (messstoffberührt)		
Prozessanschluss	Kupferlegierung	
Rohrfeder	< 100 bar [1.500 psi]	Kupferlegierung
	≥ 100 bar [1.500 psi]	CrNi-Stahl 1.4404 (316L)




Weitere Prozessanschlüsse auf Anfrage

Einsatzbedingungen	
Messstofftemperatur	<ul style="list-style-type: none"> ■ -20 ... +80 °C [-4 ... +176 °F] ■ -20 ... +150 °C [-4 ... +302 °F]
Umgebungstemperatur	-40 ... +60 °C [-40 ... +140 °F]
Druckbelastbarkeit	
Ruhebelastung	Skalenendwert
Wechselbelastung	0,9 x Skalenendwert
Kurzzeitig	1,3 x Skalenendwert
Schutzart nach IEC/EN 60529	IP54

Zulassungen

Logo	Beschreibung	Land
	EU-Konformitätserklärung Druckgeräterichtlinie PS > 200 bar, Modul A, druckhaltendes Ausrüstungsteil	Europäische Union
-	CRN Sicherheit (z. B. elektr. Sicherheit, Überdruck, ...)	Kanada

Optionale Zulassungen

Logo	Beschreibung	Land
	PAC Kasachstan Metrologie, Messtechnik	Kasachstan
-	MChS Genehmigung zur Inbetriebnahme	Kasachstan
-	PAC Ukraine Metrologie, Messtechnik	Ukraine
	PAC Usbekistan Metrologie, Messtechnik	Usbekistan
-	CPA Metrologie, Messtechnik	China
	DNV Schiffe, Schiffbau (z. B. Offshore)	International

Herstellereklärung

Logo	Beschreibung
-	Druckgeräterichtlinie (DGRL) für maximal zulässigen Druck PS ≤ 200 bar
-	Eignung messstoffberührter Werkstoffe für Trinkwasser nach europäischer 4MS-Initiative

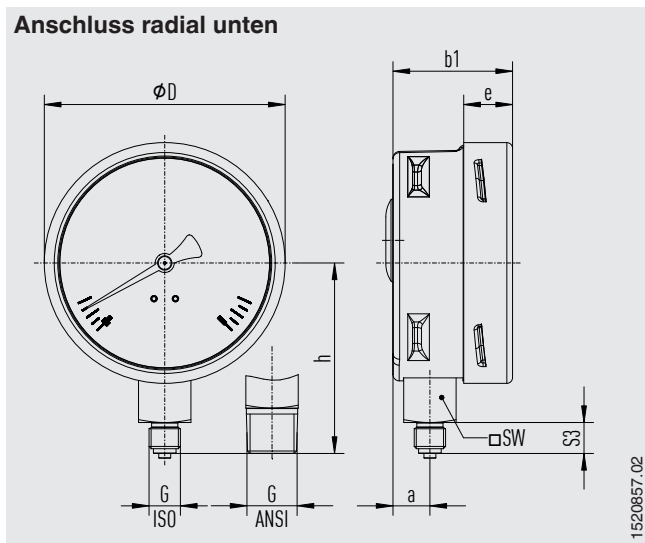
Zertifikate/Zeugnisse (Option)

Zertifikate/Zeugnisse	
Zeugnisse	<ul style="list-style-type: none"> ■ 2.2-Werkszeugnis nach EN 10204 (z. B. Fertigung nach Stand der Technik, Anzeigegegenauigkeit) ■ 3.1-Abnahmeprüfzeugnis nach EN 10204 (z. B. Werkstoffnachweis messstoffberührte metallische Teile, Anzeigegegenauigkeit) ■ PCA-Kalibrierzertifikat (rückführbar und akkreditiert nach ISO/IEC 17025) ■ Kalibrierzertifikat einer nationalen Akkreditierungsstelle (rückführbar und akkreditiert nach ISO/IEC 17025) auf Anfrage
Empfohlenes Kalibrierintervall	1 Jahr (abhängig von den Nutzungsbedingungen)

→ Zulassungen und Zertifikate siehe Webseite

Abmessungen in mm [in]

Anschluss radial unten



NG	Gewicht
100 [4"]	Ca. 0,6 kg [1,32 lb]
160 [6"]	Ca. 1,1 kg [2,43 lb]

Prozessanschluss mit Gewinde nach EN 837-1

NG	G	Abmessungen in mm [in]						
		$h \pm 1 [0,04]$	S3	e	a	$b1 \pm 0,5 [0,02]$	D	SW
100 [4"]	G ¼ B	80 [3,15]	13 [0,51]	17 [0,67]	15,5 [0,61]	49,5 [1,95]	101,1 [3,98]	22 [0,87]
	G ⅜ B	83 [3,26]	16 [0,63]	17 [0,67]	15,5 [0,61]	49,5 [1,95]	101,1 [3,98]	22 [0,87]
	G ½ B	87 [3,43]	20 [0,79]	17 [0,67]	15,5 [0,61]	49,5 [1,95]	101,1 [3,98]	22 [0,87]
	M20 x 1,5	87 [3,43]	20 [0,79]	17 [0,67]	15,5 [0,61]	49,5 [1,95]	101,1 [3,98]	22 [0,87]
160 [6"]	G ¼ B	111 [4,37]	13 [0,51]	17,5 [0,69]	15,5 [0,61]	49,5 [1,95]	161 [6,34]	22 [0,87]
	G ⅜ B	114 [4,49]	16 [0,63]	17,5 [0,69]	15,5 [0,61]	49,5 [1,95]	161 [6,34]	22 [0,87]
	G ½ B	118 [4,65]	20 [0,79]	17,5 [0,69]	15,5 [0,61]	49,5 [1,95]	161 [6,34]	22 [0,87]
	M20 x 1,5	118 [4,65]	20 [0,79]	17,5 [0,69]	15,5 [0,61]	49,5 [1,95]	161 [6,34]	22 [0,87]

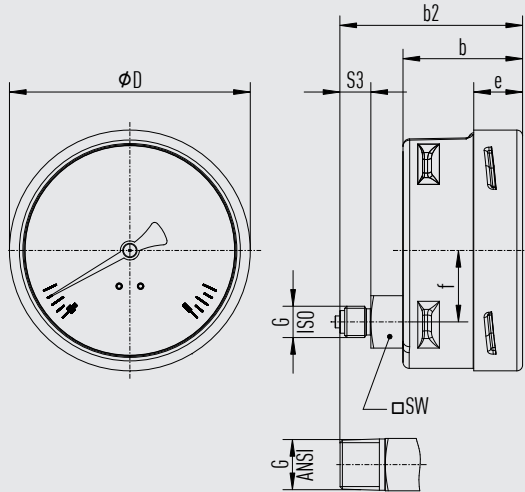
Prozessanschluss mit Gewinde nach ISO 7

NG	G	Abmessungen in mm [in]						
		$h \pm 1 [0,04]$	S3	e	a	$b1 \pm 0,5 [0,02]$	D	SW
100 [4"]	R ¼	80 [3,15]	13 [0,51]	17 [0,67]	15,5 [0,61]	49,5 [1,95]	101,1 [3,98]	22 [0,87]
	R ⅜	82 [3,23]	15 [0,59]	17 [0,67]	15,5 [0,61]	49,5 [1,95]	101,1 [3,98]	22 [0,87]
	R ½	86 [3,39]	19 [0,75]	17 [0,67]	15,5 [0,61]	49,5 [1,95]	101,1 [3,98]	22 [0,87]
160 [6"]	R ¼	111 [4,37]	13 [0,51]	17,5 [0,69]	15,5 [0,61]	49,5 [1,95]	161 [6,34]	22 [0,87]
	R ⅜	113 [4,45]	15,5 [0,61]	17,5 [0,69]	15,5 [0,61]	49,5 [1,95]	161 [6,34]	22 [0,87]
	R ½	117 [4,61]	19 [0,75]	17,5 [0,69]	15,5 [0,61]	49,5 [1,95]	161 [6,34]	22 [0,87]

Prozessanschluss mit Gewinde nach ANSI/B1.20.1

NG	G	Abmessungen in mm [in]						
		$h \pm 1 [0,04]$	S3	e	a	$b1 \pm 0,5 [0,02]$	D	SW
100 [4"]	¼ NPT	80 [3,15]	13 [0,51]	17 [0,67]	15,5 [0,61]	49,5 [1,95]	101,1 [3,98]	22 [0,87]
	⅜ NPT	82 [3,23]	15 [0,59]	17 [0,67]	15,5 [0,61]	49,5 [1,95]	101,1 [3,98]	22 [0,87]
	½ NPT	86 [3,39]	19 [0,75]	17 [0,67]	15,5 [0,61]	49,5 [1,95]	101,1 [3,98]	22 [0,87]
160 [6"]	¼ NPT	111 [4,37]	13 [0,51]	17,5 [0,69]	15,5 [0,61]	49,5 [1,95]	161 [6,34]	22 [0,87]
	⅜ NPT	113 [4,45]	15 [0,59]	17,5 [0,69]	15,5 [0,61]	49,5 [1,95]	161 [6,34]	22 [0,87]
	½ NPT	117 [4,61]	19 [0,75]	17,5 [0,69]	15,5 [0,61]	49,5 [1,95]	161 [6,34]	22 [0,87]

Anschluss rückseitig exzentrisch unten, NG 100 [4"]



14553355.02

NG	Gewicht
100 [4"]	Ca. 0,6 kg [1,32 lb]

Prozessanschluss mit Gewinde nach EN 837-1

NG	G	Abmessungen in mm [in]					
		b2 ±0,5 [0,02]	b ±0,5 [0,02]	S3	e	D	SW
100 [4"]	G ¼ B	76 [2,99]	49,5 [1,95]	13 [0,51]	17 [0,67]	101,1 [3,98]	22 [0,87]
	G ⅜ B	79 [3,11]	49,5 [1,95]	16 [0,63]	17 [0,67]	101,1 [3,98]	22 [0,87]
	G ½ B	83 [3,26]	49,5 [1,95]	20 [0,79]	17 [0,67]	101,1 [3,98]	22 [0,87]
	M20 x 1,5	83 [3,26]	49,5 [1,95]	20 [0,79]	17 [0,67]	101,1 [3,98]	22 [0,87]

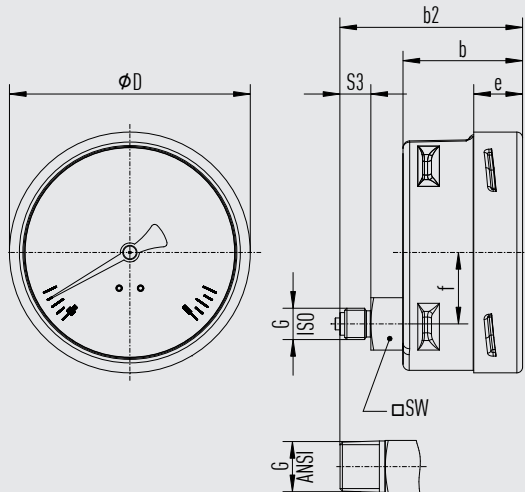
Prozessanschluss mit Gewinde nach ISO 7

NG	G	Abmessungen in mm [in]					
		b2 ±0,5 [0,02]	b ±0,5 [0,02]	S3	e	D	SW
100 [4"]	R ¼	76 [2,99]	49,5 [1,95]	13 [0,51]	17 [0,67]	101,1 [3,98]	22 [0,87]
	R ⅜	78 [3,07]	49,5 [1,95]	15 [0,6]	17 [0,67]	101,1 [3,98]	22 [0,87]
	R ½	82 [3,23]	49,5 [1,95]	19 [0,75]	17 [0,67]	101,1 [3,98]	22 [0,87]

Prozessanschluss mit Gewinde nach ANSI/B1.20.1

NG	G	Abmessungen in mm [in]					
		b2 ±0,5 [0,02]	b ±0,5 [0,02]	S3	e	D	SW
100 [4"]	¼ NPT	76 [2,99]	49,5 [1,95]	13 [0,51]	17 [0,67]	101,1 [3,98]	22 [0,87]
	⅜ NPT	78 [3,07]	49,5 [1,95]	15 [0,6]	17 [0,67]	101,1 [3,98]	22 [0,87]
	½ NPT	82 [3,23]	49,5 [1,95]	19 [0,75]	17 [0,67]	101,1 [3,98]	22 [0,87]

Anschluss rückseitig exzentrisch unten, NG 160 [6"]



14553355.02

NG	Gewicht
160 [6"], < 100 bar [< 1.500 psi]	Ca. 1,2 kg [2,65 lb]
160 [6"], ≥ 100 bar [≥ 1.500 psi]	Ca. 1,4 kg [3,09 lb]

Prozessanschluss mit Gewinde nach EN 837-1

NG	G	Abmessungen in mm [in]					
		b2 $\pm 0,5$ [0,02]	b $\pm 0,5$ [0,02]	S3	e	D	SW
160 [6"], < 100 bar [< 1.500 psi]	G ¼ B	76 [2,99]	49,5 [1,95]	13 [0,51]	17,5 [0,69]	161 [6,34]	22 [0,87]
	G ⅜ B	79 [3,11]	49,5 [1,95]	16 [0,63]	17,5 [0,69]	161 [6,34]	22 [0,87]
	G ½ B	83 [3,26]	49,5 [1,95]	20 [0,79]	17,5 [0,69]	161 [6,34]	22 [0,87]
	M20 x 1,5	83 [3,26]	49,5 [1,95]	20 [0,79]	17,5 [0,69]	161 [6,34]	22 [0,87]
160 [6"], ≥ 100 bar [≥ 1.500 psi]	G ¼ B	92 [3,62]	65,5 [2,58]	13 [0,51]	17,5 [0,69]	161 [6,34]	22 [0,87]
	G ⅜ B	95 [3,74]	65,5 [2,58]	16 [0,63]	17,5 [0,69]	161 [6,34]	22 [0,87]
	G ½ B	99 [3,9]	65,5 [2,58]	20 [0,79]	17,5 [0,69]	161 [6,34]	22 [0,87]
	M20 x 1,5	99 [3,9]	65,5 [2,58]	20 [0,79]	17,5 [0,69]	161 [6,34]	22 [0,87]

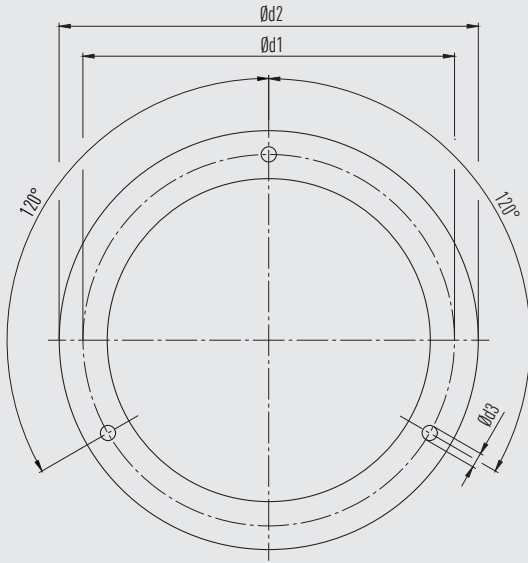
Prozessanschluss mit Gewinde nach ISO 7

NG	G	Abmessungen in mm [in]					
		b2 $\pm 0,5$ [0,02]	b $\pm 0,5$ [0,02]	S3	e	D	SW
160 [6"], < 100 bar [< 1.500 psi]	R ¼	76 [2,99]	49,5 [1,95]	13 [0,51]	17,5 [0,69]	161 [6,34]	22 [0,87]
	R ⅜	78 [3,07]	49,5 [1,95]	15 [0,6]	17,5 [0,69]	161 [6,34]	22 [0,87]
	R ½	82 [3,23]	49,5 [1,95]	19 [0,75]	17,5 [0,69]	161 [6,34]	22 [0,87]
160 [6"], ≥ 100 bar [≥ 1.500 psi]	R ¼	92 [3,62]	65,5 [2,58]	13 [0,51]	17,5 [0,69]	161 [6,34]	22 [0,87]
	R ⅜	94 [3,7]	65,5 [2,58]	15 [0,6]	17,5 [0,69]	161 [6,34]	22 [0,87]
	R ½	98 [3,86]	65,5 [2,58]	19 [0,75]	17,5 [0,69]	161 [6,34]	22 [0,87]

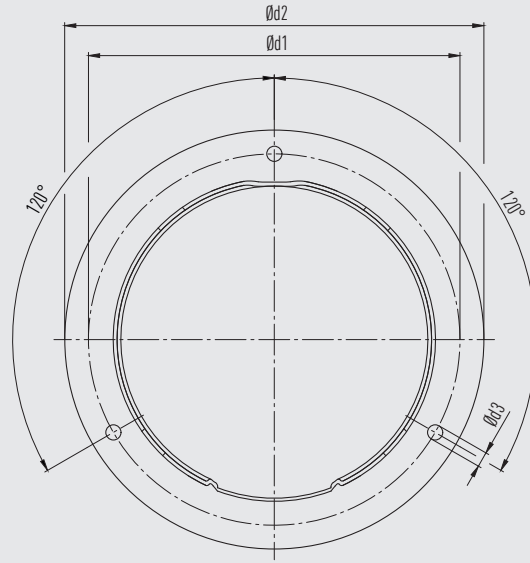
Prozessanschluss mit Gewinde nach ANSI/B1.20.1

NG	G	Abmessungen in mm [in]					
		b2 $\pm 0,5$ [0,02]	b $\pm 0,5$ [0,02]	S3	e	D	SW
160 [6"], < 100 bar [< 1.500 psi]	¼ NPT	76 [2,99]	49,5 [1,95]	13 [0,51]	17,5 [0,69]	161 [6,34]	22 [0,87]
	⅜ NPT	78 [3,07]	49,5 [1,95]	15 [0,6]	17,5 [0,69]	161 [6,34]	22 [0,87]
	½ NPT	82 [3,23]	49,5 [1,95]	19 [0,75]	17,5 [0,69]	161 [6,34]	22 [0,87]
160 [6"], ≥ 100 bar [≥ 1.500 psi]	¼ NPT	92 [3,62]	65,5 [2,58]	13 [0,51]	17,5 [0,69]	161 [6,34]	22 [0,87]
	⅜ NPT	94 [3,7]	65,5 [2,58]	15 [0,6]	17,5 [0,69]	161 [6,34]	22 [0,87]
	½ NPT	98 [3,86]	65,5 [2,58]	19 [0,75]	17,5 [0,69]	161 [6,34]	22 [0,87]

Befestigungsrand vorn

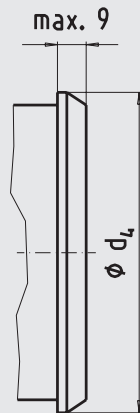


Befestigungsrand hinten



NG	Abmessungen in mm [in]			
	Empfohlener Schalttafel-ausschnitt	d1	d2	d3
100 [4"]	$\varnothing 104 \pm 0,5 / \varnothing 4,1$ [$\varnothing 4,04 \pm 0,02 / \varnothing 0,16$]	118 [4,65]	132 [5,20]	4,8 [0,19]
160 [6"]	$\varnothing 164 \pm 0,5 / \varnothing 6,5$ [$\varnothing 6,46 \pm 0,02 / \varnothing 0,26$]	178 [7,01]	196 [7,72]	5,8 [0,23]

Dreikantfrontring



NG	Abmessungen in mm [in]	
	Empfohlener Schalttafel-ausschnitt	d4
NG 100 [4"]	102 ± 1 [$4,02 \pm 0,04$]	108 [4,25]
NG 160 [6"]	$162,6 \pm 1$ [$6,40 \pm 0,04$]	168 [6,61]

Zubehör und Ersatzteile

Typ		Beschreibung
	910.17	Dichtungen → Siehe Datenblatt AC 09.08
	910.15	Wassersackrohre → Siehe Datenblatt AC 09.06
	910.13	Überdruckschutzvorrichtung → Siehe Datenblatt AC 09.04
	IV1	Nadelventil und Multiport-Ventil → Siehe Datenblatt AC 09.22
	IV2	Block-and-Bleed-Ventil → Siehe Datenblatt AC 09.19
	IVM	Monoflansch, Prozess- und Geräteausführung → Siehe Datenblatt AC 09.17
	BV	Kugelhahn, Prozess- und Geräteausführung → Siehe Datenblatt AC 09.28
	IBF2, IBF3	Monoblock mit Flanschanschluss → Siehe Datenblatt AC 09.25

Bestellangaben

Typ / Nenngröße / Anzeigebereich / Prozessanschluss /
Anschlusslage / Optionen



© 02/1995 WIKA Alexander Wiegand SE & Co. KG, alle Rechte vorbehalten.
Die in diesem Dokument beschriebenen Geräte entsprechen in ihren technischen Daten dem derzeitigen Stand der Technik.
Änderungen und den Austausch von Werkstoffen behalten wir uns vor.
Bei unterschiedlicher Auslegung des übersetzten und des englischen Datenblatts ist der englische Wortlaut maßgebend.

