

Manometro a molla tubolare

Per l'industria di processo, esecuzione di sicurezza

Modelli 232.30 e 233.30

Scheda tecnica WIKA PM 02.04



Per ulteriori omologazioni,
vedi pagina 6

Applicazioni

- Requisiti di sicurezza aumentati per la protezione personale
- Per gas e liquidi anche aggressivi non altamente viscosi e non cristallizzanti, montaggio anche in ambienti aggressivi
- Industria petrolifera e del gas, industrie chimiche e petrolchimiche, tecnica energetica e tecnica delle acque e acque reflue

Caratteristiche distintive

- Versione di sicurezza con parete solida di separazione (Solidfront) progettata secondo i requisiti delle norme EN 837-1 e ASME B40.100
- Eccellente stabilità ai cicli di carico e resistenza agli urti
- Con riempimento della custodia (modello 233.30) per applicazioni con carichi di pressione altamente dinamici e vibrazioni
- Esecuzione EMICOgauge, per evitare le fugitive emissions
- Il QR code sul quadrante rimanda a informazioni specifiche sullo strumento

Descrizione

Questo manometro a molla tubolare di alta qualità è stato progettato appositamente per gli elevati requisiti di sicurezza dell'industria di processo.

L'utilizzo di materiali in acciaio inox di alta qualità e l'esecuzione robusta sono stati pensati per le applicazioni nelle industrie chimiche e di processo. Per questo motivo lo strumento si rivela adatto per fluidi liquidi e gassosi, anche in ambienti aggressivi.

Campi scala compresi tra 0 ... 0,6 bar e 0 ... 1.600 bar [0 ... 10 e 0 ... 20.000 psi] garantiscono i campi di misura necessari per un'ampia gamma di applicazioni.



Manometro a molla tubolare , modello 232.30, DN 100 [4"]

WIKA produce e qualifica il manometro in modo conforme ai requisiti delle norme EN 837-1 e ASME B40.100. Questa versione di sicurezza è realizzata con un trasparente antisceggia, una parete solida di separazione tra il sistema di misura e il quadrante e una parete posteriore sganciabile. In caso di guasto, l'operatore è protetto sul lato frontale, in quanto i fluidi o i componenti possono essere espulsi solo sul lato posteriore della custodia.

Tutti gli strumenti sono anche disponibili nella versione opzionale a riempimento di liquido per l'utilizzo in condizioni operative severe (es. vibrazioni).

Configuratore



Articoli standard



Specifiche tecniche

Informazioni di base	
Standard	<ul style="list-style-type: none"> ■ EN 837-1 ■ ASME B40.100 <p>Per ulteriori informazioni sulla "Selezione, installazione, manipolazione e funzionamento dei manometri", si rimanda alle Informazioni tecniche IN 00.05.</p>
Ulteriore esecuzione	<ul style="list-style-type: none"> ■ Esente da olio e grassi per ossigeno ■ Conforme a NACE ¹⁾ MR 0175 / ISO 15156, utilizzo in ambienti che contengono H₂S nella produzione oil & gas ■ Con fermafiamma antideflagrante ²⁾ per attacco alla zona 0 (EPL Ga); modello 910.21; vedere la scheda tecnica AC 91.02 ■ Esecuzione Monel; modelli 262 e 263; vedere la scheda tecnica PM 02.33 ■ EMICOGauge, per evitare le fugitive emissioni; soluzione di "hook-up" per strumenti con valvole per strumentazione, vedi pagina 10
Diametro nominale (DN)	<ul style="list-style-type: none"> ■ Ø 63 mm [2 ½"] ■ Ø 100 mm [4"] ■ Ø 160 mm [6"]
Posizione di montaggio	<ul style="list-style-type: none"> ■ Attacco inferiore (radiale) ■ Attacco posteriore eccentrico ³⁾
Trasparente	Vetro multistrato di sicurezza (DN 63 [2 ½"]: policarbonato)
Custodia	
Esecuzione	<p>Livello di sicurezza "S3" conforme a EN 837-1</p> <p>Con parete solida di separazione e parete posteriore sganciabile</p> <p>Campi scala ≤ 0 ... 16 bar [≤ 0 ... 300 psi] con valvola di compensazione per sfiatare e risigillare la cassa</p>
Materiale	<ul style="list-style-type: none"> ■ Acciaio inox 1.4301 (304) ■ Acciaio inox 1.4571 (316 Ti)
Anello	Anello a baionetta, acciaio inox
Montaggio	<ul style="list-style-type: none"> ■ Senza ■ Flangia a tre fori per montaggio a pannello, acciaio inox ■ Flangia per montaggio a pannello, acciaio inox lucidato ■ Alette per montaggio a parete sul retro, acciaio inox
Riempimento della custodia (modello 233.30)	<ul style="list-style-type: none"> ■ Senza ■ Glicerina ■ Miscela glicerina-acqua per DN 100 [4"] e 160 [6"] con campo scala ≤ 0 ... 2,5 bar [≤ 0 ... 40 psi] o per DN 63 [2 ½"] con campo scala ≤ 0 ... 4 bar [≤ 0 ... 60 psi] ■ Olio silconico
Movimento	<ul style="list-style-type: none"> ■ Acciaio inox ■ Esecuzione everlast®

1) Informazioni generali sugli standard NACE; vedere la scheda tecnica IN 00.21

2) Soltanto per strumenti con omologazione Ex

3) Non disponibile per DN 160 [6"]

Elemento di misura	
Tipo di elemento di misura	Molla tubolare, tipo C o forma elicoidale
Materiale	Acciaio inox 1.4404 (316L)
Tenuta	<ul style="list-style-type: none"> ■ Testata con elio, tasso di perdita: < 5 · 10⁻³ mbar l/s ■ Testata con elio, tasso di perdita: < 1 · 10⁻⁶ mbar l/s

Specifiche della precisione		
Classe di precisione		
DN 63 [2 ½"]	EN 837-1	Classe 1,6
	ASME B40.100	± 2 % dello span di misura (grado A)
DN 100 [4"], 160 [6"]	EN 837-1	Classe 1,0
	ASME B40.100	±1 % dello span di misura (grado 1A)
Errore di temperatura	In deviazione dalle condizioni di riferimento sul sistema di misura: ≤ ±0,4 % su 10 °C [≤ ±0,4 % su 18 °F] del valore di fondo scala	
Condizioni di riferimento		
Temperatura ambiente	+20 °C [68 °F]	

Campi scala

bar	
0 ... 0,6 ¹⁾	0 ... 40
0 ... 1	0 ... 60
0 ... 1,6	0 ... 100
0 ... 2,5	0 ... 160
0 ... 4	0 ... 250
0 ... 6	0 ... 400
0 ... 10	0 ... 600
0 ... 16	0 ... 1.000
0 ... 25	0 ... 1.600 ¹⁾

kg/cm ²	
0 ... 0,6 ¹⁾	0 ... 40
0 ... 1	0 ... 60
0 ... 1,6	0 ... 100
0 ... 2,5	0 ... 160
0 ... 4	0 ... 250
0 ... 6	0 ... 400
0 ... 10	0 ... 600
0 ... 16	0 ... 1.000
0 ... 25	0 ... 1.600 ¹⁾

kPa	
0 ... 60 ¹⁾	0 ... 4.000
0 ... 100	0 ... 6.000
0 ... 160	0 ... 10.000
0 ... 250	0 ... 16.000
0 ... 400	0 ... 25.000
0 ... 600	0 ... 40.000
0 ... 1.000	0 ... 60.000
0 ... 1.600	0 ... 100.000
0 ... 2.500	0 ... 160.000 ¹⁾

MPa	
0 ... 0,06 ¹⁾	0 ... 4
0 ... 0,1	0 ... 6
0 ... 0,16	0 ... 10
0 ... 0,25	0 ... 16
0 ... 0,4	0 ... 25
0 ... 0,6	0 ... 40
0 ... 1	0 ... 60
0 ... 1,6	0 ... 100
0 ... 2,5	0 ... 160 ¹⁾

psi	
0 ... 10 ¹⁾	0 ... 1.000
0 ... 15	0 ... 1.500
0 ... 30	0 ... 2.000
0 ... 60	0 ... 3.000
0 ... 100	0 ... 4.000
0 ... 160	0 ... 5.000
0 ... 200	0 ... 6.000
0 ... 300	0 ... 7.500
0 ... 400	0 ... 10.000
0 ... 600	0 ... 15.000
0 ... 800	0 ... 20.000 ¹⁾

1) Non disponibile per DN 63 [2 ½"]

Vuoto e campi scala +/-

bar	
-0,6 ... 0 ¹⁾	-1 ... +5
-1 ... 0	-1 ... +9
-1 ... +0,6	-1 ... +15
-1 ... +1,5	-1 ... +24
-1 ... +3	-

MPa	
-0,06 ... 0 ¹⁾	-0,1 ... +0,5
-0,1 ... 0	-0,1 ... +0,9
-0,1 ... +0,06	-0,1 ... +1,5
-0,1 ... +0,15	-0,1 ... +2,4
-0,1 ... +0,3	-

kPa	
-60 ... 0 ¹⁾	-100 ... +500
-100 ... 0	-100 ... +900
-100 ... +60	-100 ... +1.500
-100 ... +150	-100 ... +2.400
-100 ... +300	-

psi	
-30 inHg ... 0	-30 inHg ... +100
-30 inHg ... +15	-30 inHg ... +160
-30 inHg ... +30	-30 inHg ... +200
-30 inHg ... +60	-30 inHg ... +300

1) Non disponibile per DN 63 [2 ½"]

Ulteriori dettagli relativi a: Campi scala	
Unità	<ul style="list-style-type: none"> ■ bar ■ psi ■ kg/cm² ■ kPa ■ MPa
Sovraccaricabilità maggiore	<ul style="list-style-type: none"> ■ Senza ■ 2 volte il fondo scala ■ 3 volte il fondo scala ■ 4 volte il fondo scala ■ 5 volte il fondo scala <p>La possibilità di selezione dipende dal campo scala e dal diametro nominale</p>
Resistenza al vuoto	<ul style="list-style-type: none"> ■ Senza ■ Resistente al vuoto fino a -1 bar
Quadrante	
Colore scala	Nero
Materiale	Alluminio
Esecuzione su specifica del cliente	<ul style="list-style-type: none"> ■ Senza ■ Con scala di temperatura per refrigerante, p.e. per NH3: R 717 <p>Altre scale o quadranti su specifica del cliente, p.e. con lancetta di marcatura rossa, archi circolari o settori circolari, a richiesta</p>
Indice	
Lancetta strumento	Alluminio, nero
Lancetta di marcatura/lancetta di trascinamento	<ul style="list-style-type: none"> ■ Senza ■ Lancetta di marcatura rossa su quadrante, fissa ■ Lancetta di marcatura rossa su trasparente, regolabile ■ Lancetta di marcatura su anello a baionetta, regolabile ■ Lancetta di trascinamento rossa su trasparente, regolabile
Fermo lancetta	<ul style="list-style-type: none"> ■ Senza ■ Sul punto zero (solo per DN 63 [2 ½"]) ■ A ore 6 (solo per DN 100 [4"], 160 [6"])

→ Altri campi scala a richiesta

Attacco al processo	
Standard	<ul style="list-style-type: none"> ■ EN 837-1 ■ ISO 7 ■ ANSI/B1.20.1
Dimensione	
EN 837-1	<ul style="list-style-type: none"> ■ G 1/8 B, filetto maschio ■ G 1/2 B, filetto maschio ■ G 1/2 B, maschio ■ M12 x 1,5, filetto maschio ■ M20 x 1,5, filetto maschio
ISO 7	<ul style="list-style-type: none"> ■ Filetto maschio, R 1/4 ■ Filetto maschio, R 1/2
ANSI/B1.20.1	<ul style="list-style-type: none"> ■ Filetto maschio, 1/4 NPT ■ Filetto maschio, 1/2 NPT
Strozzatura	<ul style="list-style-type: none"> ■ Senza ■ Ø 0,6 mm [0,024"], acciaio inox ■ Ø 0,3 mm [0,012"], acciaio inox
Materiale (a contatto col fluido)	
Attacco al processo	Acciaio inox 1.4404 (316L)
Molla tubolare	Acciaio inox 1.4404 (316L)








→ Altri attacchi di processo su richiesta

Condizioni operative		
Temperatura del fluido		
Strumenti non riempiti	-40 ... +200 °C [-40 ... +392 °F]	
Strumenti a riempimento di glicerina	-20 ... +100 °C [-4 ... +212 °F]	
Strumenti con riempimento di olio silconico	-40 ... +100 °C [-40 ... +212 °F]	
Temperatura ambiente		
Strumenti non riempiti o con riempimento di olio silconico	-40 ... +60 °C [-40 ... +140 °F]	
Strumenti a riempimento di glicerina	-20 ... +60 °C [-4 ... +140 °F]	
Pressione ammissibile		
DN 63 [2 1/2"]	Statica	3/4 x valore di fondo scala
	Fluttuante	2/3 x valore di fondo scala
	Breve periodo	Valore di fondo scala
DN 100 [4"], 160 [6"]	Statica	Valore di fondo scala
	Fluttuante	0,9 x valore di fondo scala
	Breve periodo	1,3 x valore di fondo scala
Grado di protezione secondo IEC/EN 60529	<ul style="list-style-type: none"> ■ IP65 ■ IP66 ■ IP54 (per attacco posteriore eccentrico) 	

Omologazioni

Logo	Descrizione	Paese
	Dichiarazione conformità UE Direttiva PED PS > 200 bar, modulo A, accessorio di pressione	Unione europea
-	CRN Sicurezza (es. sicurezza elettrica, sovrappressione, ...) Per campi scala ≤ 1.000 bar	Canada

Omologazioni opzionali

Logo	Descrizione	Paese
 	Dichiarazione conformità UE Direttiva ATEX Aree pericolose - Ex h Gas II 2G Ex h IIC T6 ... T1 Gb X Polveri II 2D Ex h IIC T85°C ... T450°C Db X	Unione europea
	EAC Aree pericolose	Comunità economica eurasiatica
	Ex Ucraina Aree pericolose	Ucraina
	PAC Kazakistan Metrologia, tecnologia di misura	Kazakistan
-	MChS Autorizzazione per la messa in servizio	Kazakistan
-	PAC Ucraina Metrologia, tecnologia di misura	Ucraina
	PAC Uzbekistan Metrologia, tecnologia di misura	Uzbekistan
-	CPA Metrologia, tecnologia di misura	Cina
	DNV Navale, costruzione di navi (es. offshore)	Internazionale
-	KBA¹⁾ Automotive Veicoli con motore a idrogeno - (CE) n. 79/2009 e (UE) n. 406/2010 Componenti per veicoli con motore a gas naturale (CNG/LNG) – UN n. R 110	Internazionale

1) Non disponibile per tutte le versioni

Informazioni del produttore e certificazioni

Logo	Descrizione
-	Direttiva per i recipienti in pressione (PED) per pressione massima ammissibile PS ≤ 200 bar
-	Idoneità per esecuzione per ossigeno
-	Idoneità dei materiali a contatto col fluido per l'acqua potabile conforme all'iniziativa europea 4MS
-	Idoneità dei materiali a contatto col fluido al contatto con alimenti in conformità al Regolamento europeo (CE) n. 1935/2004
-	Idoneità dei materiali a contatto col fluido per l'idrogeno
-	Materiali a contatto col fluido privi di sostanze di origine animale (privi di ingredienti derivanti da animali (ADI) e quindi esenti da TSE/BSE)
-	Protezione dalle emissioni conforme a TA-Luft (VDI 2440) ¹⁾

1) soltanto per EMICOGauge, vedere pagina 10

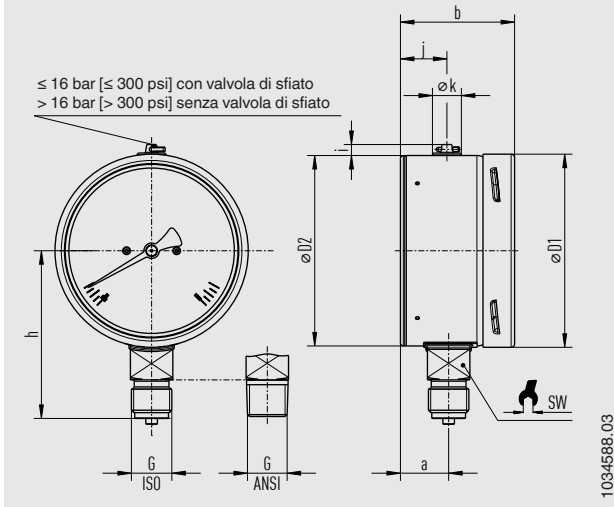
Certificati (opzione)

Certificati	
Certificati	<ul style="list-style-type: none">■ Protocollo di prova 2.2 conforme a EN 10204 (es. produzione allo stato dell'arte, precisione d'indicazione)■ Certificato d'ispezione 3.1 conforme a EN 10204 (ad es. certificazione dei materiali per parti a contatto con il fluido, precisione di indicazione)■ Certificato di taratura PCA, tracciabile e accreditato in modo conforme a ISO/IEC 17025■ Certificato di taratura di un organismo di accreditamento nazionale, tracciabile e accreditato in modo conforme a ISO/IEC 17025 su richiesta
Ciclo di ricertificazione consigliato	1 anno (a seconda delle condizioni d'uso)

→ Per le omologazioni e i certificati, consultare il sito internet

Dimensioni in mm [in]

Attacco inferiore (radiale)



DN	Peso	
	Modello 232.30	Modello 233.30
63 [2 ½"]	circa 0,20 kg [0,44 lb]	circa 0,26 kg [0,57 lb]
100 [4"]	circa 0,65 kg [1,43 lb]	circa 1,08 kg [2,38 lb]
160 [6"]	circa 1,30 kg [2,87 lb]	circa 2,34 kg [4,94 lb]

Attacco al processo con filettatura conforme a EN 837-1

DN	G	Dimensioni in mm [in]								
		h ±1 [0,04]	a	b	D1	D2	i	j	k	SW
63 [2 ½"]	G ¼ B	54 [2,13]	17,5 [0,69]	42 [1,65]	63 [2,48]	62 [2,44]	6 [0,24]	18 [0,71]	15 [0,59]	14 [0,55]
	G ⅝ B	51 [2,01]								
	M12 x 1,5	54 [2,13]								
100 [4"]	G ¼ B	87 [3,43]	25 [0,98]	59,5 [2,34]	100 [3,94]	100 [3,94]	6 [0,24]	24 [0,94]	15 [0,59]	22 [0,87]
	G ½ B	87 [3,43]								
	M12 x 1,5	80 [3,15]								
	M20 x 1,5	87 [3,43]								
160 [6"]	G ¼ B	111 [4,37]	27 [1,06] ¹⁾	65 [2,56] ²⁾	159 [6,26]	159 [6,26]	6 [0,24]	18,5 [0,73]	15 [0,59]	22 [0,87]
	G ½ B	118 [4,65]								
	M12 x 1,5	111 [4,37]								
	M20 x 1,5	118 [4,65]								

Attacco al processo con filettatura conforme a ISO 7

DN	G	Dimensioni in mm [in]								
		h ±1 [0,04]	a	b	D1	D2	i	j	k	SW
63 [2 ½"]	R ¼	54 [2,13]	17,5 [0,69]	42 [1,65]	63 [2,48]	62 [2,44]	6 [0,24]	18 [0,71]	15 [0,59]	14 [0,55]
100 [4"]	R ¼	80 [3,15]	25 [0,98]	59,5 [2,34]	100 [3,94]	100 [3,94]	6 [0,24]	24 [0,94]	15 [0,59]	22 [0,87]
	R ½	86 [3,39]								
160 [6"]	R ¼	111 [4,37]	27 [1,06] ¹⁾	65 [2,56] ²⁾	159 [6,26]	159 [6,26]	6 [0,24]	18,5 [0,73]	15 [0,59]	22 [0,87]
	R ½	117 [4,61]								

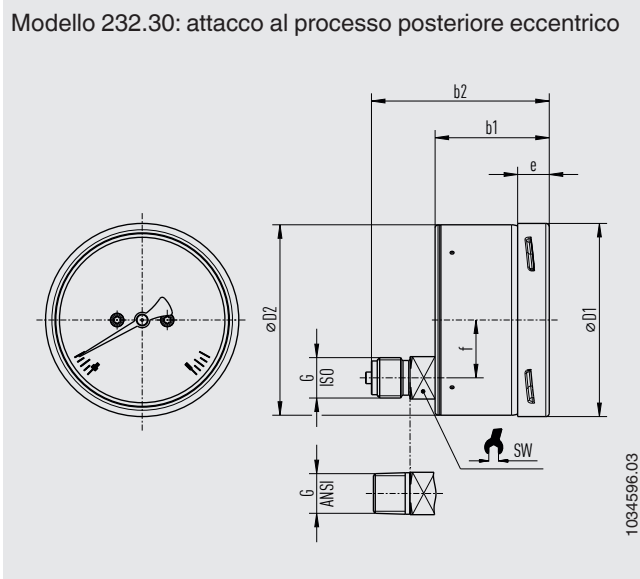
Attacco al processo con filettatura conforme a ANSI/B1.20.1

DN	G	Dimensioni in mm [in]								
		h ±1 [0,04]	a	b	D1	D2	i	j	k	SW
63 [2 ½"]	¼ NPT	54 [2,13]	17,5 [0,69]	42 [1,65]	63 [2,48]	62 [2,44]	6 [0,24]	18 [0,71]	15 [0,59]	14 [0,55]
	⅝ NPT	51 [2,01]								
100 [4"]	¼ NPT	80 [3,15]	25 [0,98]	59,5 [2,34]	100 [3,94]	100 [3,94]	6 [0,24]	24 [0,94]	15 [0,59]	22 [0,87]
	½ NPT	86 [3,39]								
160 [6"]	¼ NPT	111 [4,37]	27 [1,06] ¹⁾	65 [2,56] ²⁾	159 [6,26]	159 [6,26]	6 [0,24]	18,5 [0,73]	15 [0,59]	22 [0,87]
	½ NPT	117 [4,61]								

1) Con campo scala ≥ 0 ... 100 bar [1.500 psi] a = 41,5 [1,63]

2) Con fondo scala ≥ 0 ... 100 bar [1.500 psi] b = 79 [3,11]

Modello 232.30: attacco al processo posteriore eccentrico



DN	Peso
63 [2 ½"]	circa 0,20 kg [0,44 lbs]
100 [4"]	circa 0,65 kg [1,43 lbs]

Attacco al processo con filettatura conforme a EN 837-1

DN	G	Dimensioni in mm [in]						
		b1	b2	D1	D2	e	f	SW
63 [2 ½"]	G ¼ B	42 [1,65]	61 [2,4]	63 [2,48]	62 [2,44]	14,5 [0,57]	18,5 [0,73]	14 [0,55]
	G ⅜ B							
	M12 x 1,5							
100 [4"]	G ¼ B	59,5 [2,34]	93 [3,66]	101 [3,98]	100 [3,94]	17 [0,67]	30 [1,18]	22 [0,87]
	G ½ B							
	M20 x 1,5							

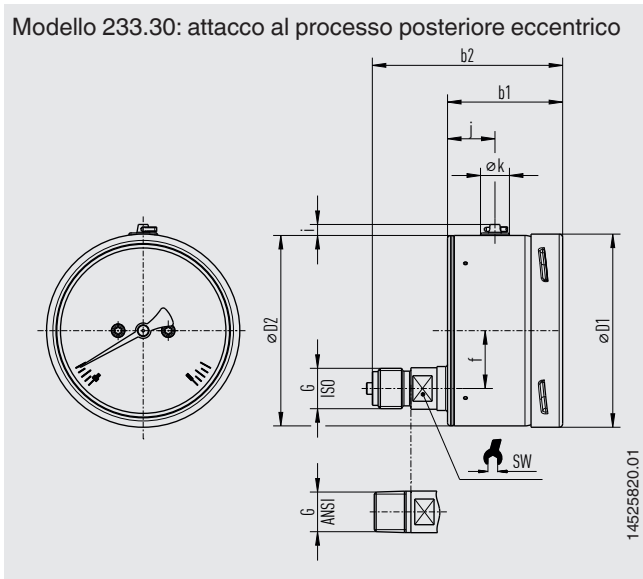
Attacco al processo con filettatura conforme a ISO 7

DN	G	Dimensioni in mm [in]						
		b1	b2	D1	D2	e	f	SW
63 [2 ½"]	R ¼	42 [1,65]	61 [2,4]	63 [2,48]	62 [2,44]	14,5 [0,57]	18,5 [0,73]	14 [0,55]
100 [4"]	R ¼	59,5 [2,34]	93 [3,66]	101 [3,98]	100 [3,94]	17 [0,67]	30 [1,18]	22 [0,87]
	R ½							

Attacco al processo con filettatura conforme a ANSI/B1.20.1

DN	G	Dimensioni in mm [in]						
		b1	b2	D1	D2	e	f	SW
63 [2 ½"]	¼ NPT	42 [1,65]	61 [2,4]	63 [2,48]	62 [2,44]	14,5 [0,57]	18,5 [0,73]	14 [0,55]
	⅜ NPT							
100 [4"]	¼ NPT	59,5 [2,34]	93 [3,66]	101 [3,98]	100 [3,94]	17 [0,67]	30 [1,18]	22 [0,87]
	½ NPT							

Modello 233.30: attacco al processo posteriore eccentrico



DN	Peso
63 [2 ½"]	circa 0,28 kg [0,62 lbs]
100 [4"]	circa 1,08 kg [2,38 lbs]

Attacco al processo con filettatura conforme a EN 837-1

DN	G	Dimensioni in mm [in]								
		b1	b2	D1	D2	f	i	j	k	SW
63 [2 ½"]	G ¼ B	42 [1,65]	68 [2,68]	63 [2,48]	62 [2,44]	18,5 [0,73]	6 [0,24]	18 [0,71]	15 [0,59]	14 [0,55]
	G ⅜ B									
	M12 x 1,5									
100 [4"]	G ¼ B	59,5 [2,34]	100 [3,94]	101 [3,98]	100 [3,94]	30 [1,18]	6 [0,24]	24 [0,94]	15 [0,59]	22 [0,87]
	G ½ B									
	M12 x 1,5 M20 x 1,5									

Attacco al processo con filettatura conforme a ISO 7

DN	G	Dimensioni in mm [in]								
		b1	b2	D1	D2	f	i	j	k	SW
63 [2 ½"]	R ¼	42 [1,65]	68 [2,68]	63 [2,48]	62 [2,44]	18,5 [0,73]	6 [0,24]	18 [0,71]	15 [0,59]	14 [0,55]
100 [4"]	R ¼	59,5 [2,34]	100 [3,94]	101 [3,98]	100 [3,94]	30 [1,18]	6 [0,24]	24 [0,94]	15 [0,59]	22 [0,87]
	R ½									

Attacco al processo con filettatura conforme a ANSI/B1.20.1

DN	G	Dimensioni in mm [in]								
		b1	b2	D1	D2	f	i	j	k	SW
63 [2 ½"]	¼ NPT	42 [1,65]	68 [2,68]	63 [2,48]	62 [2,44]	18,5 [0,73]	6 [0,24]	18 [0,71]	15 [0,59]	14 [0,55]
	⅜ NPT									
100 [4"]	¼ NPT	59,5 [2,34]	100 [3,94]	101 [3,98]	100 [3,94]	30 [1,18]	6 [0,24]	24 [0,94]	15 [0,59]	22 [0,87]
	½ NPT									

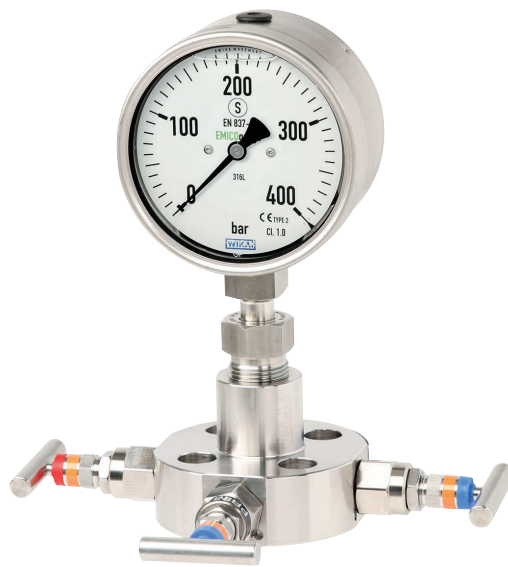
EMICOgauge

"Hook-up" per strumento con valvole per strumentazione

L'"hook-up" per strumento EMICOgauge, composto da manometro e valvola per strumentazione, minimizza il numero di punti di perdita e riduce così il rischio di fughe di fluido nell'ambiente. Per garantire l'ermeticità del sistema, per ogni singolo componente è prima eseguita una prova di tenuta aggiuntiva.

Durante il montaggio, l'attacco adattatore girevole a 360° dell'EMICOgauge consente un allineamento rapido del manometro con contemporanea tenuta di pressione. Con questa esecuzione, anche la manutenzione e lo smontaggio del manometro e della valvola risultano semplici. WIKA è in grado di garantire l'ermeticità del sistema per massimo 20 operazioni di montaggio e smontaggio.

Le combinazioni possibili di manometri e dei modelli di valvole collegabili modelli IV1, IV2 e IVM sono molto ampie. Poiché per applicazioni specifiche sono spesso richiesti attacchi per pressione speciali, per l'EMICOgauge è stato definito un gran numero di varianti, in modo da evitare gli adattatori, che altrimenti sarebbero necessari, con i loro 2 punti di tenuta aggiuntivi.



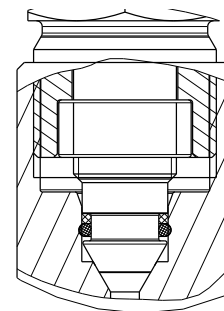
EMICOgauge composto dal manometro 232.30, DN 100 [4"] e valvola per strumentazione montata

Vantaggi

- Rischio di fugitive emissions notevolmente ridotto, perché l'esecuzione per "fugitive emissions" è conforme a TA-Luft (VDI 2440)
- Soluzione completamente testata e pronta per l'installazione di un sistema strumento di misura con valvola montata
- Riduzione dei percorsi di perdita nei sistemi pressurizzati
- L'attacco girevole a 360° (adattatore girevole) consente una sostituzione e un posizionamento semplici dei manometri
- Per varie applicazioni in impianti chimici e petrolchimici come lavorazione e produzione di gas

Tenuta di pressione speciale

La tenuta ridondante, con sede in metallo/metallo e O-ring più anello di tenuta di sostegno, assicura l'ermeticità richiesta per il sistema di misura oltre a una lunga vita media.



Specifiche tecniche

Informazioni di base per i manometri

Diametro nominale (DN)	Ø 100 mm [4"]
Campo scala	Tra 0 ... 0,6 bar e 0 ... 420 bar Oltre a corrispondenti span di misura per altre unità e campi scala +/-
Posizione di montaggio	Attacco inferiore (radiale)

Assiemi

Tipo di montaggio	Attacco EMICOgauge: attacco rotante a 360° (adattatore rotante) con tenuta di pressione speciale Ricambio: 5 x set di tenute comprendenti O-ring e anello di tenuta di sostegno; cod. articolo 14525042
Valvole per strumentazione	<ul style="list-style-type: none"> ■ Per esecuzione strumento di IVM → Vedere la scheda tecnica AC 09.17 ■ Modello IV10, IV11 o IV2 → Vedere le schede tecniche AC 09.22 e AC 09.19

Attacco al processo

Standard

Modello IVM	<ul style="list-style-type: none"> ■ Conforme a ASME B16.5, RF o RJ ■ Conforme a EN 1092-1, modulo B1 o B2
Modello IV10, IV11 o IV2	<ul style="list-style-type: none"> ■ ANSI/B1.20.1 ■ EN 837-1

Dimensione

Conforme a ASME B16.5, RF o RJ	Flangia ½" ... 2" / classe 150 ... classe 2500
Conforme a EN 1092-1, modulo B1 o B2	Flangia DN 15 ... DN 25 / PN 16 ... PN 100
ANSI/B1.20.1	½ NPT, filettatura maschio o ½ NPT, filettatura femmina
EN 837-1	G ½ B maschio

Materiale (bagnato)

Attacco al processo	Acciaio inox 1.4404 (316L)
Guarnizione	O-ring: FKM; anello di tenuta di sostegno: PEEK

Condizioni operative

Temperatura del fluido

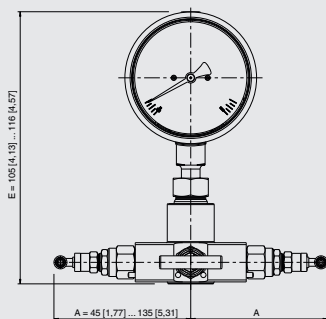
Con manometro non riempito	-20 ... +150 °C [-4 ... +302 °F]
Con manometro riempito	-20 ... +100 °C [-4 ... +212 °F]

Temperatura ambiente	-20 ... +60 °C [-4 ... +140 °F]
-----------------------------	---------------------------------

Tenuta del sistema complessivo	Soddisfa i requisiti delle fugitive emissions conformi a TA Luft (VDI 2440), testato con elio, tasso di perdita: $< 1 \cdot 10^{-4}$ mbar l/s
---------------------------------------	---

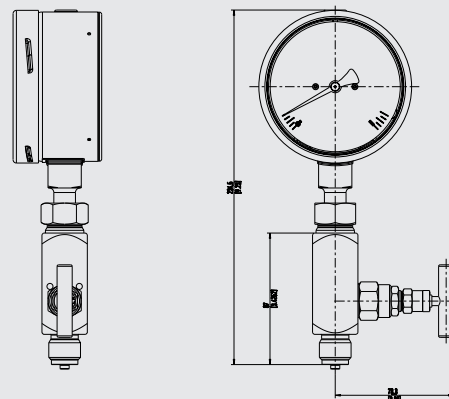
Esempi di EMICOgauge, modello 232.30, DN 100 [4"] e valvola per strumentazione montata

Con valvola modello IVM



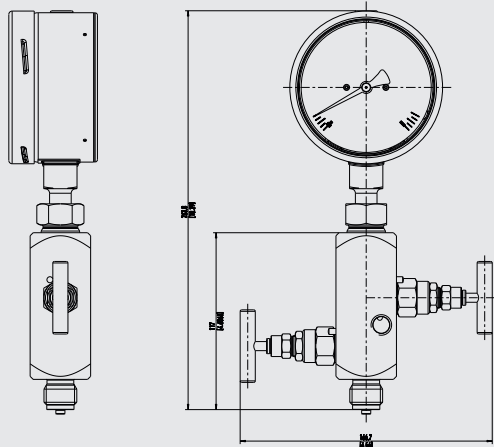
14521733.01

Con valvola modello IV10



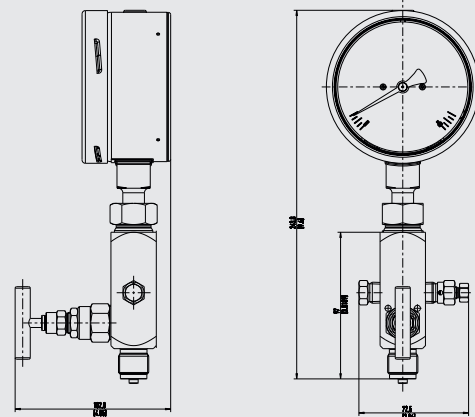
14521736.01

Con valvola modello IV2



14521735.01

Con valvola modello IV11



14522516.01

Accessori e parti di ricambio per modelli 232.30 e 232.30

Modello		Descrizione
	910.17	Guarnizioni → Vedi scheda tecnica AC 09.08
	910.15	Sifoni → Vedi scheda tecnica AC 09.06
	910.13	Salvamanometro regolabile → Vedi scheda tecnica AC 09.04
	IV1	Valvola a spillo e valvola multiport → Vedi scheda tecnica AC 09.22
	IV2	Valvola di blocco e sfiato → Vedi scheda tecnica AC 09.19
	IVM	Monoflangia, versione strumentale e di processo → Vedi scheda tecnica AC 09.17
	BV	Rubinetto a sfera, versione strumentale e di processo → Vedi scheda tecnica AC 09.28
	IBF2, IBF3	Monoblocco con attacco flangiato → Vedi scheda tecnica AC 09.25

Informazioni per l'ordine

Modello / Diametro nominale / Campo scala / Attacco al processo / Posizione attacco / Opzioni



© 10/1997 WIKA Alexander Wiegand SE & Co. KG, tutti i diritti riservati.
Le specifiche tecniche riportate in questo documento rappresentano lo stato dell'arte al momento della pubblicazione.
Ci riserviamo il diritto di apportare modifiche alle specifiche tecniche ed ai materiali.
In caso di una diversa interpretazione tra la scheda tecnica tradotta e quella in inglese, prevale quest'ultima.

