

# Rohrfedermanometer, Heavy-Duty-Ausführung CrNi-Stahl-Gehäuse, Flüssigkeitsfüllung, NG 80 Typ PG21HD

WIKA Datenblatt PM 02.13

## Anwendungen

- Für Messstellen mit hohen dynamischen Druckbelastungen und Vibrationen
- Für gasförmige und flüssige, nicht hochviskose und nicht kristallisierende Messstoffe, die Kupferlegierungen nicht angreifen
- Hydraulik
- Maschinen- und Apparatebau

## Leistungsmerkmale

- Messglied  $\leq 40$  bar Kupferlegierung,  $> 40$  bar CrNi-Stahl
- Vibrations- und schockbeständig
- Besonders robuste Bauweise
- Nenngroße 80 mm
- Anzeigebereiche von 0 ... 600 bar



Abb. links: Typ PG21HD, Anschluss radial  
Abb. rechts: Typ PG21HD, Anschluss rückseitig, mit Befestigungsbügel

## Beschreibung

Das Rohrfedermanometer Typ PG21HD ist für Messstellen mit hohen Anforderungen an Messgenauigkeit, Reproduzierbarkeit und Langzeitstabilität geeignet. Eine Vielzahl von Optionen erlauben dem Anwender, die Geräte seinen speziellen Anforderungen anzupassen.

Die Manometer vom Typ PG21HD basieren auf dem bewährten Bourdonfeder-Messsystem. Bei Druckbeaufschlagung wird die Durchbiegung der Bourdonfeder proportional zum anstehenden Druck über eine Schubstange zum Zeigerwerk übertragen und angezeigt.

Typ PG21HD erfüllt die Anforderungen des internationalen Industriestandards EN 837-1 für Rohrfedermanometer.

Mit Einhaltung der Genauigkeitsklasse 1,0 ist das Gerät für ein breites Einsatzspektrum im Maschinen- und Apparatebau geeignet. Die Beständigkeit gegen Schock und Vibration ist durch die Gehäusefüllung mit Glycerin gegeben.

Der optional erhältliche Befestigungsbügel ermöglicht den Tafelbau von Manometern mit rückseitigem Prozessanschluss.

Der Typ PG21HD ist auch in kundenspezifischer Ausführung, z. B. mit individuellem Zifferblatt-Layout, lieferbar.

## Technische Daten

### Ausführung

EN 837-1

### Nenngröße in mm

80

### Genauigkeitsklasse

1,0

### Anzeigebereiche

0 ... 0,6 bis 0 ... 600 bar

### Druckbelastbarkeit

Ruhebelastung: Skalenendwert

Wechselbelastung: 0,9 x Skalenendwert

Kurzzeitig: 1,3 x Skalenendwert

### Zulässige Temperatur

Umgebung: -20 ... +60 °C

Messstoff: +80 °C maximal

### Temperatureinfluss

Bei Abweichung von der Referenztemperatur (+20 °C) am Messsystem:

max.  $\pm 0,3 \%$ /10 K von der Anzeigespanne

### Schutzart nach IEC/EN 60529

IP65

### Prozessanschluss

Kupferlegierung

Anschlusslage radial unten oder rückseitig zentrisch,

Außengewinde G 1/2 B

### Messglied

$\leq 40$  bar Kupferlegierung,  $> 40$  bar CrNi-Stahl

### Zeigerwerk

Kupferlegierung

### Zifferblatt

Aluminium, weiß

### Zeiger

Aluminium, schwarz

### Gehäuse

CrNi-Stahl

### Sichtscheibe

Kunststoff, glasklar

### Ring

Dreikantfrontring gebördelt, CrNi-Stahl, glänzend

## Füllflüssigkeit

Glyzerin

## Optionen

- Anderer Prozessanschluss
- Gehäuse: CrNi-Stahl, poliert oder schwarz lackiert
- Überlastsicherheit: 1,5 bis 2 x Skalenendwert
- Sichtscheibe: Mehrschichten-Sicherheitsglas
- Befestigungsbügel
- Befestigungsrand vorne oder hinten
- Füllflüssigkeit: Silikonöl
- Ohne Flüssigkeitsfüllung (IP54)

Befestigungsrand vorne



## Zulassungen

Logo	Beschreibung	Land
CE	EU-Konformitätserklärung Druckgeräterichtlinie	Europäische Union

## Zeugnisse (Option)

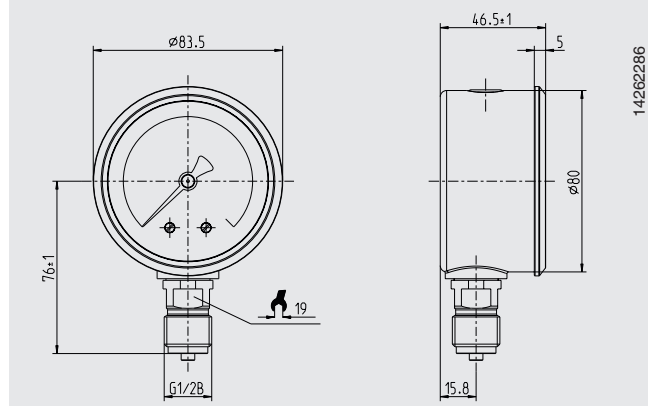
- 2.2-Werkszeugnis gemäß EN 10204 (z. B. Fertigung nach Stand der Technik, Werkstoffnachweis, Anzeigegenauigkeit)
- 3.1-Abnahmeprüfzeugnis gemäß EN 10204 (z. B. Anzeigegenauigkeit)

Zulassungen und Zertifikate siehe Internetseite

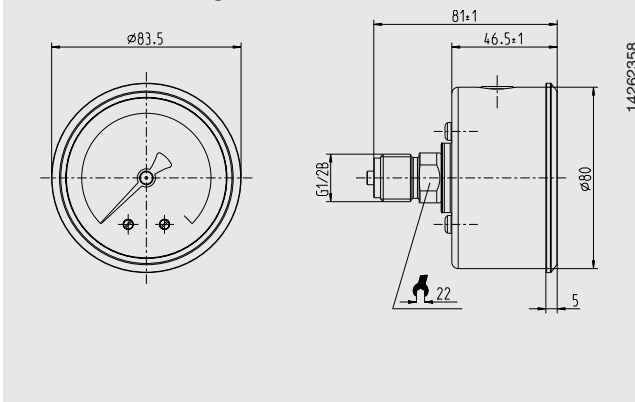
## Abmessungen in mm

### Standardausführung

#### Anschluss radial unten



#### Anschluss rückseitig zentrisch



### Bestellangaben

Typ / Anzeigebereich / Füllflüssigkeit / Prozessanschluss / Anschlusslage / Optionen

© 01/2018 WIKA Alexander Wiegand SE & Co. KG, alle Rechte vorbehalten.  
Die in diesem Dokument beschriebenen Geräte entsprechen in ihren technischen Daten dem derzeitigen Stand der Technik.  
Änderungen und den Austausch von Werkstoffen behalten wir uns vor.  
Bei unterschiedlicher Auslegung des übersetzten und des englischen Datenblatts ist der englische Wortlaut maßgebend.

