

Feinmessmanometer, CrNi-Stahl

Standardausführung, Klasse 0,6, NG 160 [6"]

Typen 332.50, 333.50

WIKA-Datenblatt PM 03.06



Weitere Zulassungen
siehe Seite 6

Anwendungen

- Für gasförmige und flüssige, aggressive, nicht hochviskose und nicht kristallisierende Messstoffe, auch in aggressiver Umgebung
- Präzisionsmessung in Laboren
- Messen von Drücken mit hoher Genauigkeit
- Überprüfen von Betriebsmanometern
- Mit Gehäuseflüssigkeitsfüllung (Typ 333.50) bei hohen dynamischen Druckbelastungen oder Vibrationen

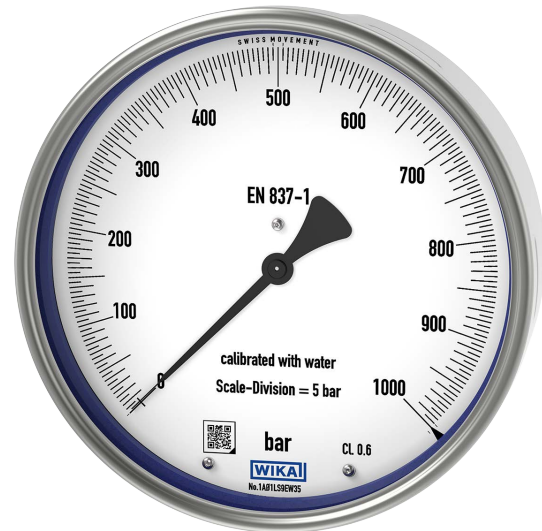
Leistungsmerkmale

- Konstruktion nach Anforderungen von EN 837-1 und ASME B40.100
- Komplett aus CrNi-Stahl
- Schneidenseiger für optimale Ablesegenauigkeit
- Abnutzungsbeständiges Präzisionszeigerwerk aus CrNi-Stahl
- QR-Code auf dem Zifferblatt verlinkt auf gerätespezifische Informationen

Beschreibung

Das hochwertige Feinmessmanometer Typ 33x.50 ist speziell für erhöhte Sicherheitsanforderungen bei Druckmessungen mit hoher Genauigkeit konzipiert und für Kalibrieraufgaben geeignet. Mit einer Genauigkeitsklasse von 0,6 ist das Rohrfedermanometer zum Überprüfen von Betriebsmanometern oder zur Präzisionsmessung in Laboren geeignet. Für Drücke ≤ 400 bar [6.000 psi] ist das Gerät auch mit einer Genauigkeitsklasse von 0,25 erhältlich.

Das abnutzungsbeständige Präzisionszeigerwerk, die messstoffberührten Teile und das Gehäuse sind aus hochwertigem CrNi-Stahl aufgebaut. WIKA fertigt und qualifiziert das Manometer nach den Normen EN 837-1 und ASME B40.100. Diese Ausführung hat eine Entlastungsöffnung mit Ausblasstopfen auf der Gehäuserückseite. Im Fehlerfall kann dort Überdruck entweichen und der Betreiber ist an der Frontseite geschützt.



Feinmessmanometer, Typ 332.50

Konfigurator



Für raue Einsatzbedingungen (z. B. Vibrationen) stehen alle Geräte auch mit Flüssigkeitsfüllung zur Verfügung.

Die optimale Ablesbarkeit des Geräts mit Nenngröße 160 mm [6"] wird durch Schneidenseiger und Zifferblatt mit Feinteilung erreicht. Zusätzlich kann eine Spiegelskala gewählt werden, um den Parallaxefehler zu vermeiden.

Auf Wunsch wird ein Kalibrierzertifikat für dieses Gerät erstellt. Die sichere Aufbewahrung und Beförderung ist mit einem Transportkoffer (Zubehör) gewährleistet.

Mit dem QR-Code auf dem Zifferblatt sind gerätespezifische Informationen wie z. B. Seriennummer, Bestellnummer, Zeugnisse und weitere Produktdaten einfach und langfristig im Internet abrufbar.

Technische Daten

Basisinformationen	
Norm	<ul style="list-style-type: none"> ■ EN 837-1 ■ ASME B40.100 <p>Hinweise zur „Auswahl, Anbringung, Behandlung und Bedienung von Manometern“ siehe technische Information IN 00.05</p>
Weitere Ausführung	<ul style="list-style-type: none"> ■ Öl- und fettfrei ■ Für Sauerstoff, öl- und fettfrei ■ Silikonfrei
Nenngröße (NG)	Ø 160 mm [6"]
Anschlusslage	<ul style="list-style-type: none"> ■ Anschluss unten ■ Anschluss rückseitig
Sichtscheibe	Mehrschichten-Sicherheitsglas
Gehäuse	
Design	Sicherheitsstufe „S1“ nach EN 837: Mit Entlastungsöffnung auf der Gehäuserückseite Zur Innendruckkompensation belüftbar
Werkstoff	CrNi-Stahl
Ring	<ul style="list-style-type: none"> ■ Bajonettring, CrNi-Stahl ■ Dreikantfrontring, CrNi-Stahl poliert, mit Bügel
Montage	<ul style="list-style-type: none"> ■ Ohne ■ Befestigungsrand hinten, CrNi-Stahl ■ Befestigungsrand vorn, CrNi-Stahl ■ Befestigungsrand vorn, CrNi-Stahl poliert <p>Hinweise zu „Montagearten, Befestigungsränder, Schalttafel Ausschnitte“ siehe technische Information IN 00.04</p>
Gehäusefüllung	<ul style="list-style-type: none"> ■ Ohne ■ Glyzerin ■ Glyzerin-Wasser-Gemisch für Anzeigebereich $\leq 0 \dots 2,5$ bar [$\leq 0 \dots 40$ psi] ■ Silikonöl
Zeigerwerk	CrNi-Stahl
Justagemedium	<ul style="list-style-type: none"> ■ Flüssigkeit für Anzeigebereiche > 25 bar [400 psi]; Gas für Anzeigebereiche ≤ 25 bar [400 psi] ■ Gas für alle Anzeigebereiche

Messelement	
Art des Messelements	Rohrfeder, Kreis- oder Schraubenform
Werkstoff	
< 1.000 bar [15.000 psi]	CrNi-Stahl 1.4404 (316L)
≥ 1.000 bar [15.000 psi]	NiFe-Legierung
Dichtheit	<ul style="list-style-type: none"> ■ Leckagerate: $< 1 \cdot 10^{-3}$ mbar l/s ■ Heliumgeprüft, Leckagerate: $< 1 \cdot 10^{-6}$ mbar l/s

Genauigkeitsangaben	
Genauigkeitsklasse	
EN 837-1	<ul style="list-style-type: none"> ■ Klasse 0,6 ■ Klasse 0,25 (wählbar für Anzeigebereiche ≤ 400 bar [6.000 psi])
ASME B40.100	<ul style="list-style-type: none"> ■ $\pm 0,5$ % der Messspanne (Grade A) ■ $\pm 0,25$ % der Messspanne (Grade 3A) (wählbar für Anzeigebereiche ≤ 400 bar [6.000 psi])
Temperaturfehler	Bei Abweichung von den Referenzbedingungen am Messsystem: $\leq \pm 0,4$ % pro 10 °C [$\leq \pm 0,4$ % pro 18 °F] vom jeweiligen Skalenendwert
Referenzbedingungen	
Umgebungstemperatur	+20 °C [+68 °F]

Anzeigebereiche

bar	
0 ... 0,6	0 ... 60
0 ... 1	0 ... 70
0 ... 1,6	0 ... 100
0 ... 2,5	0 ... 140
0 ... 4	0 ... 160
0 ... 6	0 ... 200
0 ... 7	0 ... 250
0 ... 10	0 ... 315
0 ... 14	0 ... 400
0 ... 16	0 ... 600
0 ... 20	0 ... 700
0 ... 25	0 ... 1.000
0 ... 30	0 ... 1.400
0 ... 40	0 ... 1.600

MPa	
0 ... 0,06	0 ... 4
0 ... 0,1	0 ... 6
0 ... 0,16	0 ... 10
0 ... 0,20	0 ... 14
0 ... 0,25	0 ... 16
0 ... 0,4	0 ... 20
0 ... 0,6	0 ... 25
0 ... 0,7	0 ... 31,5
0 ... 1	0 ... 40
0 ... 1,4	0 ... 60
0 ... 1,6	0 ... 70
0 ... 2	0 ... 100
0 ... 2,5	0 ... 140
0 ... 3	0 ... 160

kPa	
0 ... 60	0 ... 3.000
0 ... 70	0 ... 4.000
0 ... 100	0 ... 6.000
0 ... 160	0 ... 7.000
0 ... 200	0 ... 10.000
0 ... 250	0 ... 14.000
0 ... 300	0 ... 16.000
0 ... 400	0 ... 20.000
0 ... 600	0 ... 25.000
0 ... 700	0 ... 31.500
0 ... 1.000	0 ... 40.000
0 ... 1.400	0 ... 60.000
0 ... 1.600	0 ... 70.000
0 ... 2.500	0 ... 100.000

kg/cm ²	
0 ... 0,6	0 ... 60
0 ... 1	0 ... 70
0 ... 1,6	0 ... 100
0 ... 2,5	0 ... 140
0 ... 4	0 ... 160
0 ... 6	0 ... 200
0 ... 7	0 ... 250
0 ... 10	0 ... 315
0 ... 14	0 ... 400
0 ... 16	0 ... 600
0 ... 20	0 ... 700
0 ... 25	0 ... 1.000
0 ... 30	0 ... 1.400
0 ... 40	0 ... 1.600

psi	
0 ... 10	0 ... 800
0 ... 15	0 ... 1.000
0 ... 30	0 ... 1.500
0 ... 60	0 ... 2.000
0 ... 100	0 ... 3.000
0 ... 150	0 ... 4.000
0 ... 160	0 ... 5.000
0 ... 200	0 ... 6.000
0 ... 250	0 ... 7.500
0 ... 300	0 ... 10.000
0 ... 400	0 ... 15.000
0 ... 600	0 ... 20.000

Vakuum- und +/- Anzeigebereiche

bar	
-0,6 ... 0	-1 ... +7
-1 ... 0	-1 ... +9
-1 ... +0,6	-1 ... +10
-1 ... +1	-1 ... +15
-1 ... +1,5	-1 ... +24
-1 ... +2	-1 ... +15
-1 ... +3	-1 ... +30
-1 ... +5	-

kg/cm ²	
-0,6 ... 0	-1 ... +7
-1 ... 0	-1 ... +9
-1 ... +0,6	-1 ... +10
-1 ... +1	-1 ... +15
-1 ... +1,5	-1 ... +24
-1 ... +2	-1 ... +15
-1 ... +3	-1 ... +30
-1 ... +5	-

kPa	
-60 ... 0	-100 ... +700
-100 ... 0	-100 ... +900
-100 ... +60	-100 ... +1.000
-100 ... +150	-100 ... +1.500
-100 ... +200	-100 ... +1.500
-100 ... +300	-100 ... +2.400
-100 ... +400	-100 ... +3.000
-100 ... +500	-

MPa	
-0,06 ... 0	-0,1 ... +0,5
-0,1 ... 0	-0,1 ... +0,7
-0,1 ... +0,06	-0,1 ... +0,9
-0,1 ... +0,1	-0,1 ... +1
-0,1 ... +0,15	-0,1 ... +1,5
-0,1 ... +0,2	-0,1 ... +2,4
-0,1 ... +0,3	-0,1 ... +3
-0,1 ... +0,4	-

psi	
-15 inHg ... 0	-30 inHg ... +100
-30 inHg ... 0	-30 inHg ... +160
-30 inHg ... +15	-30 inHg ... +200
-30 inHg ... +30	-30 inHg ... +300
-30 inHg ... +60	-

Weitere Angaben zu: Anzeigebereiche	
Sonderanzeigebereiche	Weitere Anzeigebereiche auf Anfrage
Einheit	<ul style="list-style-type: none"> ■ bar ■ psi ■ kg/cm² ■ kPa ■ MPa
Erhöhte Überlastsicherheit	<ul style="list-style-type: none"> ■ Ohne ■ 1,3-fach <p>Die Auswahlmöglichkeit ist abhängig vom Anzeigebereich</p>
Vakuumfestigkeit	Vakuumfest bis -1 bar [-30 inHg]
Zifferblatt	
Ablesehilfe	<ul style="list-style-type: none"> ■ Ohne ■ Spiegelskale
Skalenfarbe	Schwarz
Werkstoff	Aluminium
Sonderskale	Weitere Skalen oder kundenspezifische Zifferblätter, z. B. mit roter Marke, Kreisbögen oder Kreissektoren, auf Anfrage

Weitere Angaben zu: Anzeigebereiche	
Zeiger	
Instrumentenzeiger	Schneidenzeiger, Aluminium, schwarz
Markenzeiger/Schleppzeiger	<ul style="list-style-type: none"> ■ Ohne ■ Roter Markenzeiger auf Zifferblatt, fest eingestellt ■ Roter Markenzeiger auf Sichtscheibe, einstellbar ■ Roter Schleppzeiger auf Sichtscheibe, einstellbar
Anschlagstift	<ul style="list-style-type: none"> ■ Ohne ■ Bei 6 Uhr

Prozessanschluss					
Norm	<ul style="list-style-type: none"> ■ EN 837-1 ■ ISO 7 ■ ANSI/B1.20.1 				
Größe					
EN 837-1	<ul style="list-style-type: none"> ■ G ¼ B, Außengewinde ■ G ½ B, Außengewinde ■ M20 x 1,5, Außengewinde 				
ISO 7	<ul style="list-style-type: none"> ■ R ¼, Außengewinde ■ R ½, Außengewinde 				
ANSI/B1.20.1	<ul style="list-style-type: none"> ■ ¼ NPT, Außengewinde ■ ½ NPT, Außengewinde 				
Drossel	<ul style="list-style-type: none"> ■ Ohne ■ Ø 0,6 mm [0,024"], CrNi-Stahl ■ Ø 0,3 mm [0,012"], CrNi-Stahl 				
Werkstoff (messstoffberührt)					
Messelement	<table border="0"> <tr> <td>< 1.000 bar [15.000 psi]</td> <td>CrNi-Stahl 1.4404 (316L)</td> </tr> <tr> <td>≥ 1.000 bar [15.000 psi]</td> <td>NiFe-Legierung</td> </tr> </table>	< 1.000 bar [15.000 psi]	CrNi-Stahl 1.4404 (316L)	≥ 1.000 bar [15.000 psi]	NiFe-Legierung
< 1.000 bar [15.000 psi]	CrNi-Stahl 1.4404 (316L)				
≥ 1.000 bar [15.000 psi]	NiFe-Legierung				
Prozessanschluss	CrNi-Stahl 1.4404 (316L)				

→ Weitere Prozessanschlüsse auf Anfrage



Einsatzbedingungen	
Messstofftemperatur	<ul style="list-style-type: none"> ■ ≤ +100 °C [+212 °F] ■ ≤ +200 °C [+392 °F]
Umgebungstemperatur	<ul style="list-style-type: none"> ■ -20 ... +60 °C [-4 ... +140 °F] ■ -40 ... +60 °C [-40 ... +140 °F]
Druckbelastbarkeit	
Ruhebelastung	Skalenendwert
Wechselbelastung	0,9 x Skalenendwert
Kurzzeitig	1,3 x Skalenendwert
Schutzart nach IEC/EN 60529	IP65

Verpackung	
Verpackung	<ul style="list-style-type: none"> ■ Verpackung mit erhöhter Schockfestigkeit ■ Kunststoffbeutel ■ Transportkoffer

Zulassungen

Logo	Beschreibung	Land
CE	EU-Konformitätserklärung	Europäische Union
	Druckgeräterichtlinie PS > 200 bar, Modul A, druckhaltendes Ausrüstungsteil	
-	CRN	Kanada
	Sicherheit (z. B. elektr. Sicherheit, Überdruck, ...) Für Anzeigebereiche ≤ 1.000 bar	

Optionale Zulassungen

Logo	Beschreibung	Land
	PAC Kasachstan Metrologie, Messtechnik	Kasachstan
-	MChS Genehmigung zur Inbetriebnahme	Kasachstan
-	PAC Ukraine Metrologie, Messtechnik	Ukraine
	PAC Usbekistan Metrologie, Messtechnik	Usbekistan
-	PAC China Metrologie, Messtechnik	China

Herstellerinformationen und Bescheinigungen

Logo	Beschreibung
-	Druckgeräterichtlinie (DGRL) für maximal zulässigen Druck PS ≤ 200 bar
-	Eignung messstoffberührter Werkstoffe für Trinkwasser nach europäischer 4MS-Initiative

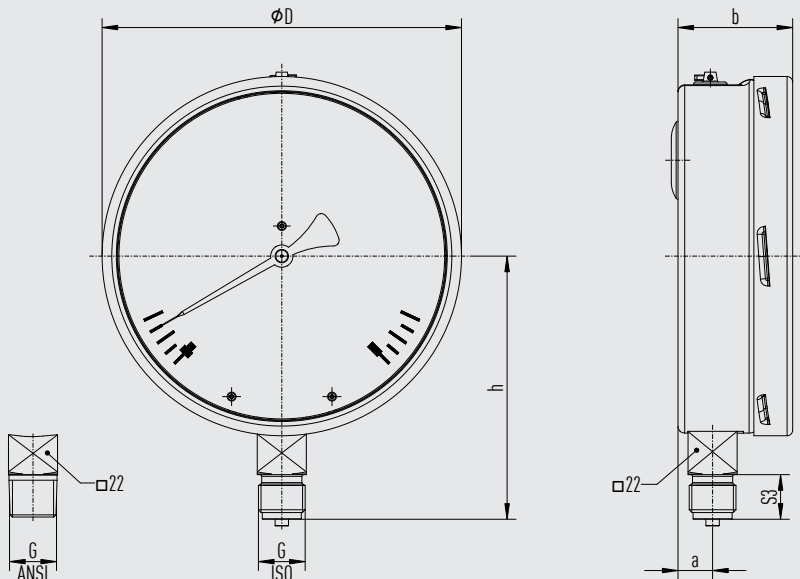
Zertifikate/Zeugnisse

Zertifikate	
Zertifikate	<ul style="list-style-type: none"> ■ 2.2-Werkszeugnis nach EN 10204 (z. B. Fertigung nach Stand der Technik, Anzeigegenauigkeit) ■ 3.1-Abnahmeprüfzeugnis nach EN 10204 (z. B. Werkstoffnachweis messstoffberührte metallische Teile, Anzeigegenauigkeit) ■ PCA-Kalibrierzertifikat (rückführbar und akkreditiert nach ISO/IEC 17025) ■ Kalibrierzertifikat einer nationalen Akkreditierungsstelle (rückführbar und akkreditiert nach ISO/IEC 17025) auf Anfrage
Empfohlenes Kalibrierintervall	1 Jahr (abhängig von den Nutzungsbedingungen)

→ Zulassungen und Zertifikate siehe Webseite

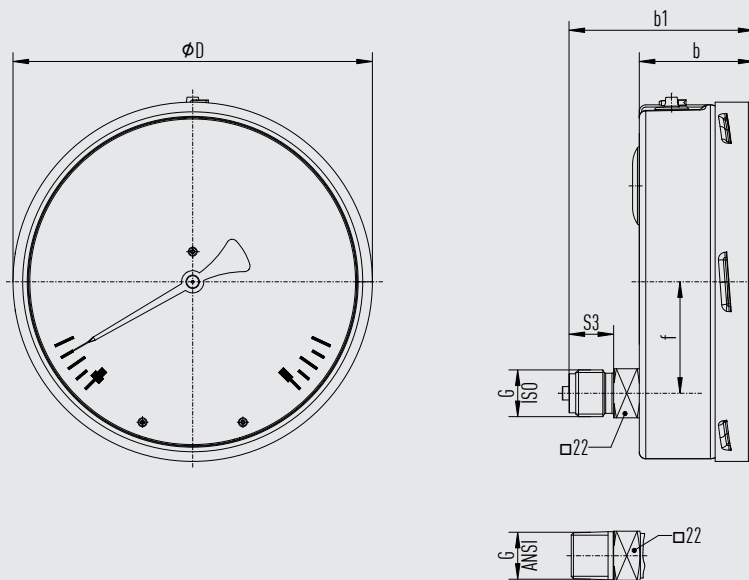
Abmessungen in mm [in]

Anschluss unten



11084529.05

Anschluss rückseitig



14562163.04

G	Abmessungen in mm [in]					
	h ±1 [0,04]	b1 ±1 [0,04]	b ±0,5 [0,02]	a	D	S3
G ¼ B	111 [4,37]	75,9 [2,99]	51,4 [2,02]	15,5 [0,61]	161 [6,34]	20 [0,79]
G ½ B	118 [4,65]	82,9 [3,26]	51,4 [2,02]	15,5 [0,61]	161 [6,34]	20 [0,79]
M20 x 1,5	118 [4,65]	82,9 [3,26]	51,4 [2,02]	15,5 [0,61]	161 [6,34]	20 [0,79]
¼ NPT, R ¼	111 [4,37]	75,9 [2,99]	51,4 [2,02]	15,5 [0,61]	161 [6,34]	20 [0,79]
½ NPT, R ½	117 [4,61]	81,9 [3,22]	51,4 [2,02]	15,5 [0,61]	161 [6,34]	20 [0,79]

Gewicht

Gewicht in kg [lb]	
Typ 332.50	Typ 333.50
1,50 [4,019]	2,70 [7,234]

Zubehör und Ersatzteile

Typ		Beschreibung
	910.17	Dichtungen → Siehe Datenblatt AC 09.08
	910.15	Wassersackrohre → Siehe Datenblatt AC 09.06
	910.13	Überdruckschutzvorrichtung → Siehe Datenblatt AC 09.04
	IV1	Nadelventil und Multiport-Ventil → Siehe Datenblatt AC 09.22
	IV2	Block-and-Bleed-Ventil → Siehe Datenblatt AC 09.19
	IVM	Monoflansch, Prozess- und Geräteausführung → Siehe Datenblatt AC 09.17
	BV	Kugelhahn, Prozess- und Geräteausführung → Siehe Datenblatt AC 09.28
	IBF2, IBF3	Monoblock mit Flanschanschluss → Siehe Datenblatt AC 09.25

Bestellangaben

Typ / Nenngröße / Anzeigebereich / Prozessanschluss /
Anschlusslage / Optionen

Konfigurator



© 09/2008 WIKA Alexander Wiegand SE & Co. KG, alle Rechte vorbehalten.
Die in diesem Dokument beschriebenen Geräte entsprechen in ihren technischen Daten dem derzeitigen Stand der Technik.
Änderungen und den Austausch von Werkstoffen behalten wir uns vor.
Bei unterschiedlicher Auslegung des übersetzten und des englischen Datenblatts ist der englische Wortlaut maßgebend.

