

Manometro a membrana, affacciata

Per applicazioni igienico-sanitarie

Modello PG43SA-C, versione compatta, DN 63

Scheda tecnica WIKA PM 04.15



per ulteriori omologazioni
vedi pagina 4

Applicazioni

- Industria di processo: industria delle biotecnologie, farmaceutica, cosmetica, manifatturiera, alimentare, in particolare costruzione di serbatoi
- Per fluidi aggressivi gassosi e liquidi altamente viscosi o cristallizzanti, anche in ambienti aggressivi

Caratteristiche distintive

- Compatto, robusto, di facile pulizia (brevetto, diritto di proprietà: DE102008042455)
- Cella di misura a secco, nessun fluido di trasmissione
- Membrana saldata, affacciata
- Adatto per SIP e CIP, esecuzione sterilizzabile in autoclave disponibile
- Ampia selezione di attacchi al processo



Modello PG43SA-C, versione compatta, DN 63

Descrizione

Il manometro a membrana modello PG43SA-C è stato appositamente progettato per soddisfare i requisiti dei processi igienico-sanitari.

La trasmissione della pressione puramente meccanica, l'utilizzo del principio di misura a membrana e l'elevata protezione da sovraccarico garantiscono una misura sicura della pressione. La cella di misura a secco consente di eliminare il rischio di contaminazione del prodotto da parte del fluido di trasmissione. La membrana affacciata saldata connessa con gli attacchi al processo asettici (p.e. clamp, filettato, VARIVENT®, BioControl®) consente un attacco al processo privo di spazi morti.

Lo strumento di misura PG43SA-C, estremamente compatto e robusto, è particolarmente adatto per tubazioni verticali, impianti piccoli e contenitori mobili. L'esecuzione brevettata con attacco al processo integrato sul retro della custodia consente di risparmiare spazio al momento dell'installazione.

Lo strumento di misura trova applicazione, per esempio, in sistemi per la generazione di vapore ultrapuro oppure sotto forma di visualizzatore indipendente della pressione, senza la necessità di un'alimentazione elettrica esterna, su recipienti portatili.

Il PG43SA-C in esecuzione igienico-sanitaria può essere utilizzato per le condizioni speciali dei processi con pulizia CIP (cleaning in place) e SIP (sterilisation in place) e per lavaggi esterni. Lo strumento di misura può essere pulito in maniera affidabile ed efficiente sotto il profilo dei costi.

Sulla base di una verifica eseguita da terze parti, il PG43SA-C è conforme alla normativa igienico-sanitaria 3-A.

Per la documentazione conforme a GMP, quali una certificazione dei materiali o l'elenco dei singoli valori misurati, sono disponibili diversi certificati 3.1 e 2.2.

Specifiche tecniche

Diametro nominale in mm

63

Classe di precisione

2,5

Campi scala			
bar	-1 ... +2	-1 ... +4	-1 ... +9
	0 ... 3	0 ... 5	0 ... 10
psi	-30 inHg ... +30	-30 inHg ... +60	-30 inHg ... +130
	0 ... 45	0 ... 70	0 ... 150

I campi scala indicati sono disponibili anche in altre unità, ad es. in kPa, MPa e kg/cm².

Altre scale o quadranti su specifica del cliente, p.e. con lancetta di marcatura rossa, archi circolari o settori circolari, a richiesta

Pressione ammissibile

Statica: 3/4 x valore di fondo scala

Fluttuante: 2/3 x valore di fondo scala

Sovraccaricabilità

5 x valore di fondo scala, max. 40 bar o stadio di pressione max. (PN) dell'attacco al processo

Vedere le tabelle da pagina 5

Resistenza al vuoto

Resistente al vuoto fino a -1 bar

Temperature consentite

Ambiente: -20 ... +60 °C

Fluido: -20 ... +150 °C

CIP e SIP: 150 °C continuamente per parti a contatto con il fluido

Esecuzione sterilizzabile in autoclave, max. 134 °C, ≤ 20 minuti

Per ulteriori dettagli su questa versione, vedere pagina 3

Influenza della temperatura

In caso di differenza tra la temperatura del sistema di misura e la temperatura di riferimento (+20 °C): max ±0,8 %/10 K del rispettivo valore di fondo scala

Grado di protezione secondo IEC/EN 60529

IP66

Attacco al processo

Attacco al processo posteriore centrale, in acciaio inox 1.4435 (316L), UNS S31603

- Attacco clamp conforme a DIN 32676 / BS4825 parte 3
- Attacco asettico conforme a DIN 11864-1 /-3
- Attacco filettato per l'industria del latte conforme a DIN 11851
- VARINLINE®
- NEUMO BioControl®
- altri a richiesta

Per le esecuzioni esatte e i diametri nominali vedere le tabelle da pagina 5

Elemento di misura

Membrana, saldata all'attacco al processo, lega NiCr 2.4668 (Inconel® 718), UNS N07718

Rugosità superficiale delle parti bagnate

- Ra ≤ 0,76 µm (30 µin) a norma ASME BPE SF3
- Ra ≤ 0,38 µm (15 µin), cordone di saldatura: Ra ≤ 0,76 µm (30 µin)
- Con lucidatura elettrochimica, Ra ≤ 0,38 µm (15 µin) conforme a ASME BPE SF4, cordone di saldatura: Ra ≤ 0,76 µm (30 µin)

Livello di pulizia delle parti a contatto con il fluido

ASTM G93 livello C / ISO 15001 (contenuto residuo di idrocarburi volatili ≤ 66 mg/m²)

Movimento

Lega di rame

Quadrante

Alluminio, bianco, scritte in nero

Indice

Alluminio, nero

Custodia

Acciaio inox 1.4435 (316L)

Rugosità superficiale Ra ≤ 0,8 µm

Trasparente

Polisulfone, resistente alle alte temperature

VARINLINE® è un marchio di fabbrica registrato dell'azienda GEA Tuchenhausen GmbH.

BioControl® è un marchio commerciale registrato dell'azienda NEUMO.

Versione autoclavabile







Aprendo o chiudendo la valvola di sfiato, la cassa viene ventilata o resa ermetica all'atmosfera.

Prima di iniziare il processo in autoclave, la valvola di sfiato deve essere chiusa.

Per le dimensioni, vedi pagina 11.

Omologazioni

Logo	Descrizione	Paese
	KazInMetr (opzione) Metrologia, tecnologia di misura	Kazakistan
	Uzstandard (opzione) Metrologia, tecnologia di misura	Uzbekistan
	3-A Standard sanitario Questo strumento è contrassegnato 3-A sulla base di una verifica della conformità allo standard 3-A numero 74, effettuata da terze parti.	USA
	EHEDG Progettazione di attrezzature igienico-sanitarie	Comunità europea
-	CRN Sicurezza (es. sicurezza elettrica, sovrapressione, ...)	Canada

Informazioni del produttore e certificazioni

Dichiarazione del costruttore di cui al regolamento (CE) n. 1935/2004

Certificati (opzione)

- Rapporto di prova 2.2 conforme a EN 10204 (per es. produzione allo stato dell'arte, certificazione dei materiali, precisione d'indicazione, privo di sostanze di origine animale)
- Certificato d'ispezione 3.1 conforme a EN 10204 (es. certificazione dei materiali per parti bagnate metalliche, precisione d'indicazione)
- Altri a richiesta

Brevetti, diritti di proprietà

Manometro a membrana compatto con attacco al processo integrato (DE102008042455)

Per le omologazioni e i certificati, consultare il sito internet

Dimensioni in mm

Tipo di attacco al processo: attacco clamp conforme a DIN 32676

Norme per tubazioni: tubi conformi a DIN 11866 riga C o ASME BPE

DN	Per tubo	PN ¹⁾	Dimensioni in mm
	Ø esterno x spessore parete		D
1 1/2"	38,1 x 1,65	40	50,5
2"	50,8 x 1,65	40	64

Tipo di attacco al processo: attacco clamp conforme a DIN 32676

Norme per tubazioni: tubi conformi a DIN 11866 riga B o ISO 1127 riga 1

DN	Per tubo	PN ¹⁾	Dimensioni in mm
	Ø esterno x spessore parete		D
26,9	26,9 x 1,6	40	50,5
33,7	33,7 x 2	40	50,5
42,4	42,4 x 2	40	64
48,3	48,3 x 2	40	64

Tipo di attacco al processo: attacco clamp conforme a BS4825 parte 3

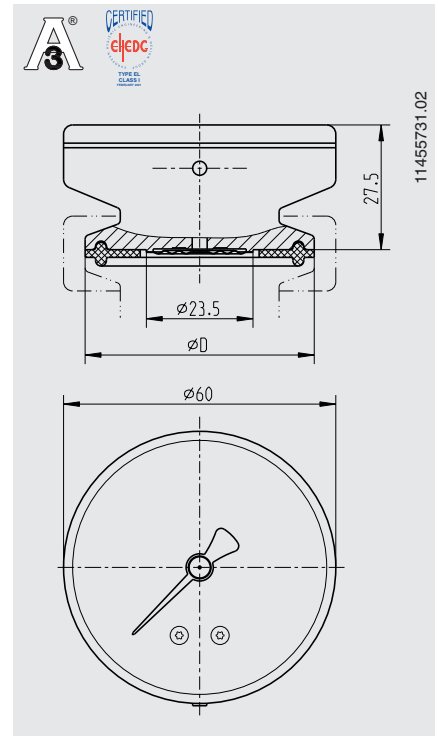
Norme per tubazioni: tubi conformi a BS4825 parte 1 e tubo D.E

DN	Per tubo	PN ¹⁾	Dimensioni in mm
	Ø esterno x spessore parete		D
1 1/2"	38,1 x 1,6	40	50,5
2"	50,8 x 1,6	40	64

Tipo di attacco al processo: attacco clamp conforme a DIN 32676

Norme per tubazioni : tubi conformi a DIN 11866 riga A o DIN 11850 riga 2

DN	Per tubo	PN ¹⁾	Dimensioni in mm
	Ø esterno x spessore parete		D
25	29 x 1,5	40	50,5
32	35 x 1,5	40	50,5
40	41 x 1,5	40	50,5
50	53 x 1,5	40	64



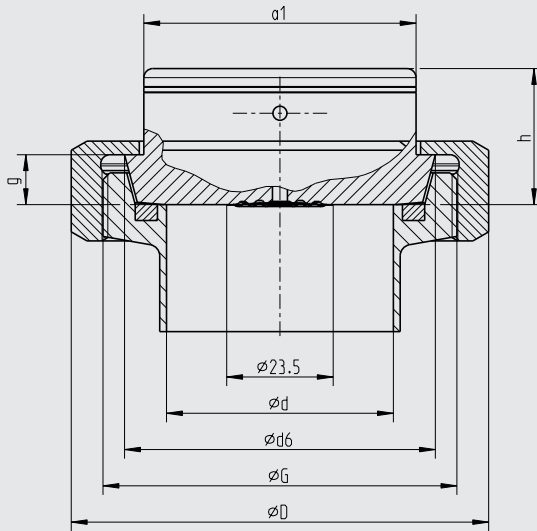
1) Per il campo di pressione massima considerare il campo di pressione del clamp.

Conformità EHEDG solo in combinazione con guarnizioni TRI-CLAMP® della Combifit International B.V

Tipo di attacco al processo: attacco filettato conforme a DIN 11851

Norme per tubazioni: tubazioni conformi a DIN 11850 riga 2

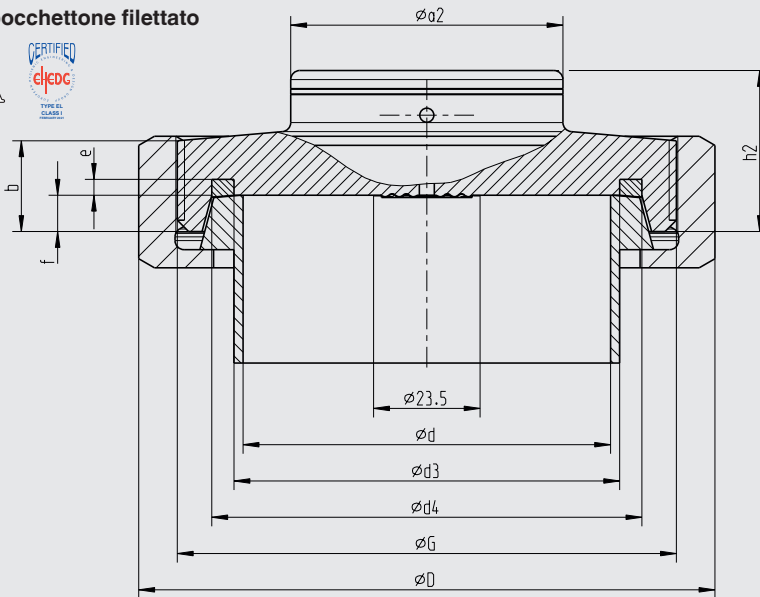
con controdado femmina



11505753.02

DN	Per tubo Ø esterno x spessore parete	PN	Dimensioni in mm							
			G	d	D	d6	f	g	h	a1
50	53 x 1,5	25	Rd 78 x 1/6	50	92	68,5	7	11	30	60

con bocchettone filettato



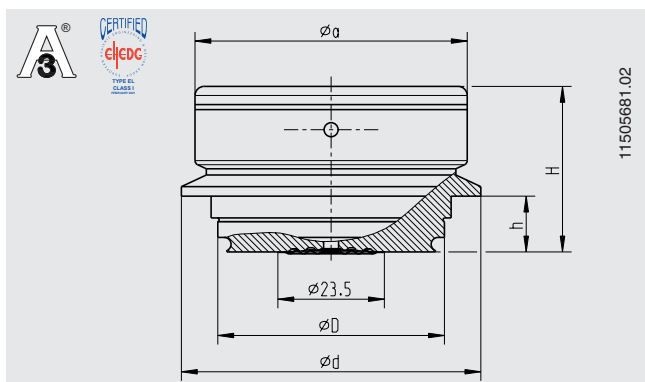
11505834.02

DN	Per tubo Ø esterno x spessore parete	PN	Dimensioni in mm									
			G	b	d	D	d3	d4	e	f	h2	a2
25	29 x 1,5	40	Rd 52 x 1/6	-	26	63	30	39,8	3,5	7	34,5	60
32	35 x 1,5	40	Rd 58 x 1/6	-	32	70	36	45,8	3,5	7	34,5	60
40	41 x 1,5	40	Rd 65 x 1/6	14	38	78	42	51,8	3,5	7	34,5	60
50	53 x 1,5	25	Rd 78 x 1/6	14	50	92	54	63,8	3,5	7	34,5	60

Per una connessione al processo a girella conforme agli standard 3-A secondo DIN 11851, devono essere utilizzate guarnizioni a profilo della SKS Komponenten BV o Kieselmann GmbH.

Conformità EHEDG solo in combinazione con aggiornamento k-flex ASEPTO-STAR, guarnizioni della Kieselmann GmbH.

Tipo di attacco al processo: VARINLINE®



VARINLINE® è un marchio di fabbrica registrato dell'azienda GEA Tuchenhagen GmbH.

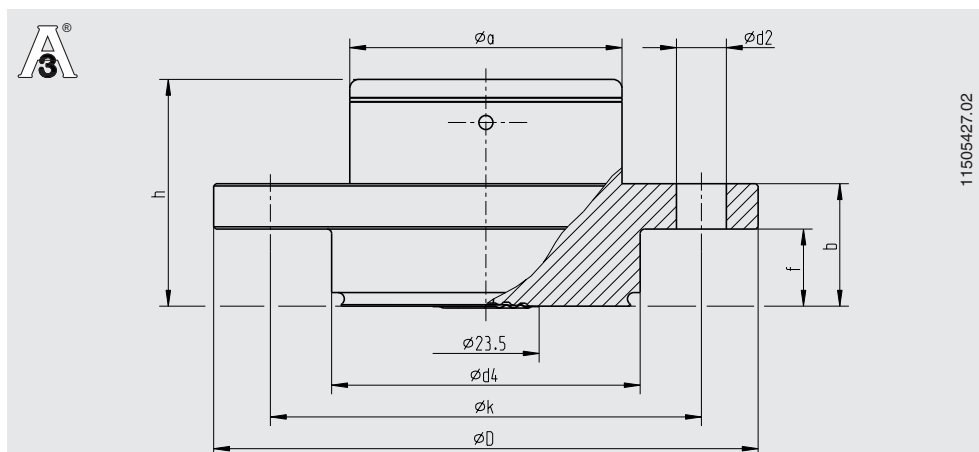
Dimensione	PN ¹⁾	Dimensioni in mm				
		D	d	H	h	a
Forma F	25	50	66	36,5	12,3	60
Forma N	25	68	84	36,5	12,3	60

1) Considerare lo stadio di pressione del componente VARINLINE®.

Componente VARINLINE® adatto	Conforme a EHEDG	
	Forma F	Forma N
Custodia	No	Sì
Attacco a flangia custodia tipo T	Sì	Sì
Attacco a flangia custodia tipo T-S	No	No
Attacco a flangia custodia tipo U	No	No
Attacco a flangia custodia tipo U-S	No	No
Attacco a flangia serbatoio tipo P	Sì	Sì

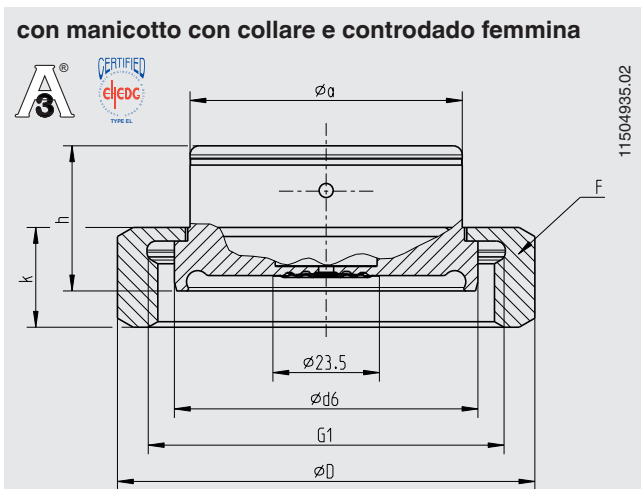
Conformità EHEDG solo in combinazione con O-ring in EPDM

Tipo di attacco al processo: NEUMO BioControl®



Attacco BioControl®	PN	Dimensioni in mm							
		d2	d4	D	f	b	k	h	a
Diametro 65	16	4 x $\varnothing 11$	68	120	17	27	95	50	60

Bocchettone filettato asettico DIN 11864-1 forma A



Tipo di attacco al processo: attacco filettato asettico conforme a DIN 11864-1 forma A

Norme per tubazioni: tubi conformi a DIN 11866 riga A o DIN 11850 riga 2

DN	Per tubo	PN ¹⁾	Dimensioni in mm							
	\varnothing esterno x spessore parete		d6	G1	h	F	D	k	a	O-ring asettico
50	53 x 1,5	25	66,9	Rd 78 x 1/6	32	DN 50	92	22	60	52 x 5

Tipo di attacco al processo: attacco filettato asettico conforme a DIN 11864-1 forma A

Norme per tubazioni: tubi conformi a DIN 11866 riga B o DIN ISO 1127 riga 1

DN	Per tubo	PN ¹⁾	Dimensioni in mm							
	\varnothing esterno x spessore parete		d6	G1	h	F	D	k	a	O-ring asettico
48,3	48,3 x 2,0	25	66,9	Rd 78 x 1/6	32	DN 50	92	22	60	46,5 x 5

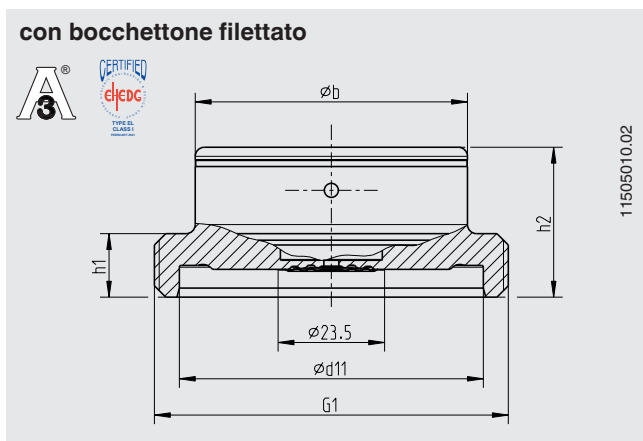
Tipo di attacco al processo: attacco filettato asettico conforme a DIN 11864-1 forma A

Norme per tubazioni: tubi conformi a DIN 11866 riga C o ASME BPE 1997

DN	Per tubo	PN ¹⁾	Dimensioni in mm							
	\varnothing esterno x spessore parete		d6	G1	h	F	D	k	a	O-ring asettico
2"	50,8 x 1,65	25	66,9	Rd 65 x 1/6	32	DN 50	92	22	60	50 x 5

¹⁾ Pressione ammessa in bar; tali pressioni possono essere applicate solo quando si usano materiali per guarnizione adatti ad una temperatura da -10 a +140 °C.

Bocchettone filettato asettico DIN 11864-1 forma A



Tipo di attacco al processo: attacco filettato asettico conforme a DIN 11864-1 forma A

Norme per tubazioni: tubi conformi a DIN 11866 riga A o DIN 11850 riga 2

DN	Per tubo \varnothing esterno x spessore parete	PN ¹⁾	Dimensioni in mm					
			d11	G1	h1	h2	b	O-ring asettico
25	29 x 1,5	40	43	Rd 52 x 1/6	-	33	60	28 x 3,5
32	35 x 1,5	40	49	Rd 58 x 1/6	-	33	60	34 x 5
40	41 x 1,5	40	55	Rd 65 x 1/6	14	33	60	40 x 5
50	53 x 1,5	25	67	Rd 78 x 1/6	14	33	60	52 x 5

Tipo di attacco al processo: attacco filettato asettico conforme a DIN 11864-1 forma A

Norme per tubazioni: tubi conformi a DIN 11866 riga B o DIN ISO 1127 riga 1

DN	Per tubo \varnothing esterno x spessore parete	PN ¹⁾	Dimensioni in mm					
			d11	G1	h1	h2	b	O-ring asettico
26,9	26,9 x 1,6	40	43	Rd 52 x 1/6	-	33	60	26 x 3,5
33,7	33,7 x 2,0	40	49	Rd 58 x 1/6	-	33	60	32 x 5
42,4	42,4 x 2,0	25	55	Rd 65 x 1/6	14	33	60	40,5 x 5
48,3	48,3 x 2,0	25	67	Rd 78 x 1/6	14	33	60	46,5 x 5

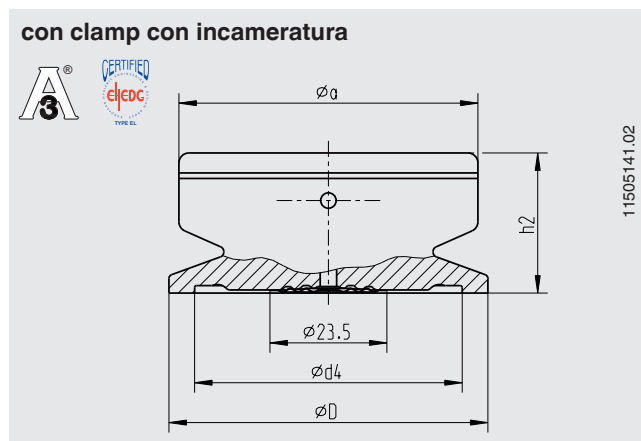
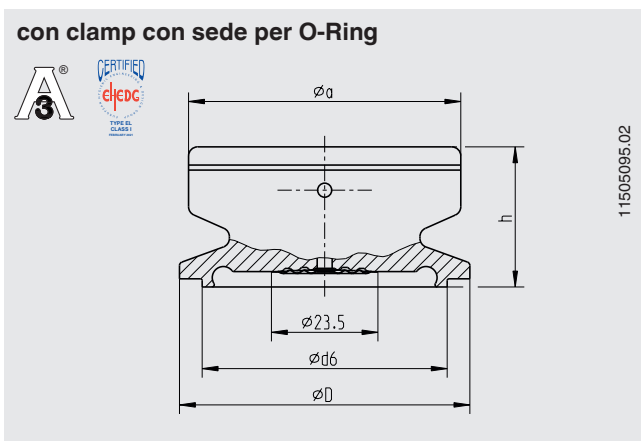
Tipo di attacco al processo: attacco filettato asettico conforme a DIN 11864-1 forma A

Norme per tubazioni: tubi conformi a DIN 11866 riga C o ASME BPE 1997

DN	Per tubo \varnothing esterno x spessore parete	PN ¹⁾	Dimensioni in mm					
			d11	G1	h1	h2	b	O-ring asettico
1"	25,4 x 1,65	40	43	Rd 52 x 1/6	-	33	60	24 x 3,5
1 1/2"	38,1 x 1,65	40	55	Rd 58 x 1/6	-	33	60	37 x 5
2"	50,8 x 1,65	25	67	Rd 65 x 1/6	14	33	60	50 x 5

1) Pressione ammessa in bar; tali pressioni possono essere applicate solo quando si usano materiali per guarnizione adatti ad una temperatura da -10 a +140 °C.

Attacco clamp asettico DIN 11864-3, forma A



Tipo di attacco al processo: attacco clamp conforme a DIN 11864-3 forma A

Norme per tubazioni : tubi conformi a DIN 11866 riga A o DIN 11850 riga 2

DN	Per tubo Ø esterno x spessore parete	PN 1)	Dimensioni in mm						
			d6	d4	D	h	h2	a	O-ring asettico
25	29 x 1,5	40	38,3	38,4	50,5	30	28,3	60	28 x 3,5
32	35 x 1,5	40	47,6	47,7	50,5	31	28	60	34 x 5
40	41 x 1,5	40	53,6	53,7	64	31	28	60	40 x 5
50	53 x 1,5	25	65,6	65,7	77,5	31	28	60	52 x 5

Tipo di attacco al processo: attacco clamp conforme a DIN 11864-3 forma A

Norme per tubazioni: tubi conformi a DIN 11866 riga B o DIN ISO 1127 riga 1

DN	Per tubo Ø esterno x spessore parete	PN 1)	Dimensioni in mm						
			d6	d4	D	h	h2	a	O-ring asettico
26,9	26,9 x 1,6	40	36	36,1	50,5	30	28,3	60	26 x 3,5
33,7	33,7 x 2,0	40	45,3	45,3	50,5	31	28	60	32 x 5
42,4	42,4 x 2,0	25	54	54,1	64	31	28	60	40,5 x 5
48,3	48,3 x 2,0	25	59,9	60	64	31	28	60	46,5 x 5

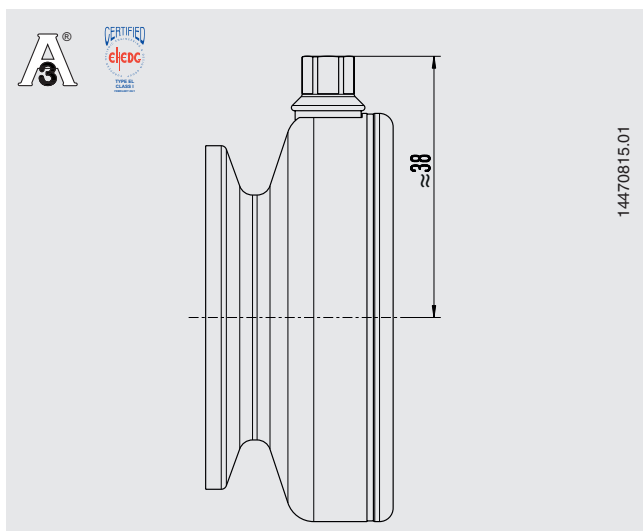
Tipo di attacco al processo: attacco clamp conforme a DIN 11864-3 forma A

Norme per tubazioni: tubi conformi a DIN 11866 riga C o ASME BPE 1997

DN	Per tubo Ø esterno x spessore parete	PN 1)	Dimensioni in mm						
			d6	d4	D	h	h2	a	O-ring asettico
1"	25,4 x 1,65	40	34,3	34,4	50,5	30	28,3	60	24 x 3,5
1 ½"	38,1 x 1,65	40	50,4	50,5	64	31	28	60	37 x 5
2"	50,8 x 1,65	25	63,4	63,5	77,5	31	28	60	50 x 5

1) Pressione ammessa in bar; tali pressioni possono essere applicate solo quando si usano materiali per guarnizione adatti ad una temperatura da -10 a +140 °C.

Versione autoclavabile



Informazioni per l'ordine

Modello / Diametro nominale / Campo scala / Attacco al processo (tipo di attacco al processo, standard tubo, diametro) / Opzioni

© 03/2009 WIKA Alexander Wiegand SE & Co, tutti i diritti riservati.
Le specifiche tecniche riportate in questo documento rappresentano lo stato dell'arte al momento della pubblicazione.
Ci riserviamo il diritto di apportare modifiche alle specifiche tecniche ed ai materiali.

