

# Mini manomètre à membrane UHP, diamètres 1" et 1,3" Types 432.10, 432.15

Fiche technique WIKA PM 04.18

## Applications

- Pour fluides gazeux et liquides même agressifs, pour applications exigeant une haute pureté, également en milieu agressif
- Industrie des semi-conducteurs et des écrans plats
- Systèmes de distribution de gaz
- Gaz médicaux
- Application de raccordement

## Particularités

- Manomètre mécanique avec élément à membrane
- Version compacte pour un volume mort minimal et une réduction de la génération et du piégeage de particules
- Test d'étanchéité hélium, taux de fuite  $\leq 10^{-9}$  mbar · l/s
- Pièces en contact avec le fluide électropolies, surfaces avec  $R_a < 0,25 \mu\text{m}$  ( $R_a < 10 \mu\text{in}$ ) pour élément à membrane et chambre de mesure
- Composants de raccord process en acier inox électropoli 316L avec disque d'étanchéité métallique, reliés par soudure orbitale à la chambre de mesure



Figure de gauche : type 432.10, diamètre 1"

Figure de droite : type 432.15, diamètre 1,3"

## Description

Le mini manomètre a été développé pour des applications haute pureté avec des contraintes d'encombrement, comme des petites installations à bâtons de gaz et à boîtes de gaz. Les diamètres de 1" et 1,3" sont idéaux pour des applications impliquant des fluides gazeux, liquides et corrosifs jusqu'à 160 psi.

Le mini manomètre à membrane est testé à l'hélium pour les fuites et les pièces internes sont électropolies pour satisfaire les standards de pureté de manière optimale.

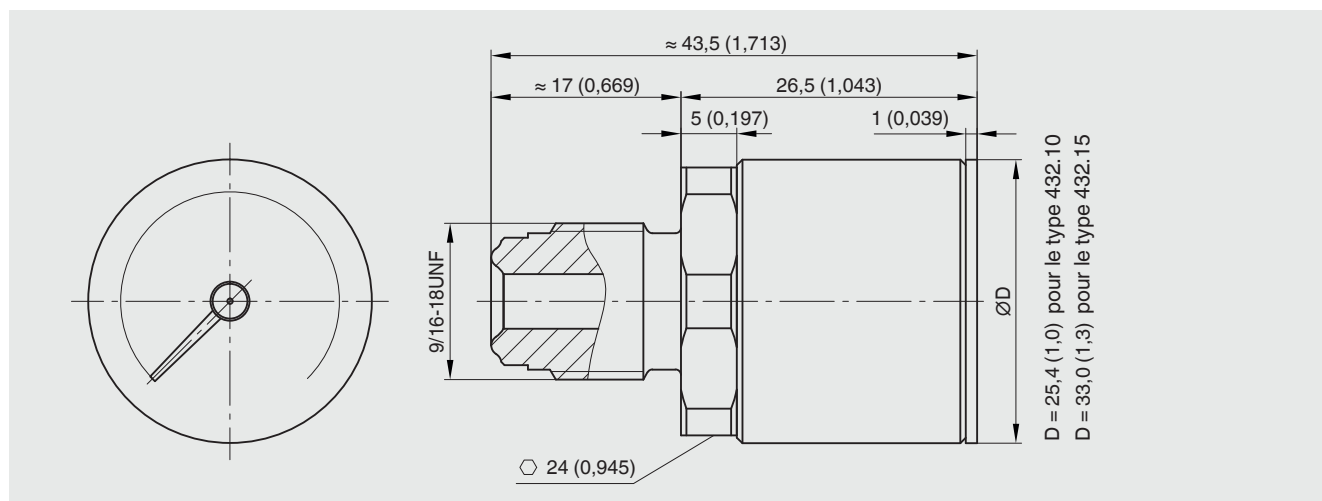
Avec de telles caractéristiques UHP, le mini manomètre à membrane convient pour les industries des semi-conducteurs et des écrans plats, divers systèmes de distribution de gaz, ainsi que pour des applications de gaz médical.

Le mini manomètre à membrane obéit aux standards SEMATECH et SEMI pour assurer la qualité optimale que vos applications réclament.

## Spécifications

Spécifications	
Version	Manomètre à membrane
Diamètre (diam.)	1,0" (25,4 mm) pour le type 432.10 1,3" (33 mm) pour le type 432.15
Classe de précision	Grade C selon ASME B40.1
Etendues de mesure	<ul style="list-style-type: none"> <li>■ -30 inHg ... +60 psi</li> <li>■ -30 inHg ... +130 psi</li> <li>■ -30 inHg ... +160 psi</li> <li>■ 0 ... 160 psi</li> </ul> ou toutes les étendues équivalentes pour le vide et le vide-pression
Plages d' utilisation	Charge statique : Valeur pleine échelle Charge dynamique : 0,9 x valeur pleine échelle Momentanément : 1,3 x valeur pleine échelle
Plages de températures admissibles	
Fluide	≤ 140 °F (≤ 60 °C)
Ambiante	-10 ... +140 °F (-10 ... +60 °C)
Indice de protection	IP54 selon CEI/EN 60529
Raccord process	mâle fixe 1/4 9/16-18 UNF
Élément de mesure	Inconel® 718
Cadran	Aluminium, blanc Graduation et chiffres noirs
Boîtier	Acier inox 316L
Aiguille	Aluminium, noir
Voyant	PMMA

## Dimensions en mm (pouces)



© 03/2017 WIKA Alexander Wiegand SE & Co. KG, tous droits réservés.  
Les spécifications mentionnées ci-dessus correspondent à l'état actuel de la technologie au moment de l'édition du document.  
Nous nous réservons le droit de modifier les spécifications et matériaux.

