

Миниатюрный мембранный манометр для UHP (сверхчистых сред), номинальные размеры 1" и 1,3" Модели 432.10, 432.15

Типовой лист WIKA PM 04.18

Применение

- Для газообразных и жидких агрессивных сред высокой степени чистоты, а также для агрессивных окружающих условий
- Производство полупроводников и плоских панелей
- Газораспределительные системы
- Медицинские газы
- Трубная обвязка

Особенности

- Без мертвых зон в манометре
- Маленький внутренний объем для уменьшения образования и улавливания частиц
- Компактное исполнение
- Испытание гелием на утечку, интенсивность утечки $\leq 10^{-9}$ мбар л/с
- Внутренние детали и корпус с электрохимической полировкой, шероховатость внутренней поверхности $Ra < 0,25$ мкм ($Ra < 10$ мкдюйм)



Рис. слева:
модель 432.10, номинальный размер 1"
Рис. справа:
модель 432.15, номинальный размер 1,3"

Описание

Миниатюрный мембранный манометр разработан для измерения сверхчистых сред в условиях ограниченного пространства, например, газовые регуляторы и газосепараторы.

Номинальные размеры 1" и 1,3" идеально подходят для применения с газообразными, жидкими и агрессивными средами под давлением до 160 фунт-сила/дюйм².

Миниатюрный мембранный манометр испытан гелием на утечку, а его внутренние компоненты обработаны методом электрохимической полировки в соответствии со стандартами чистоты.

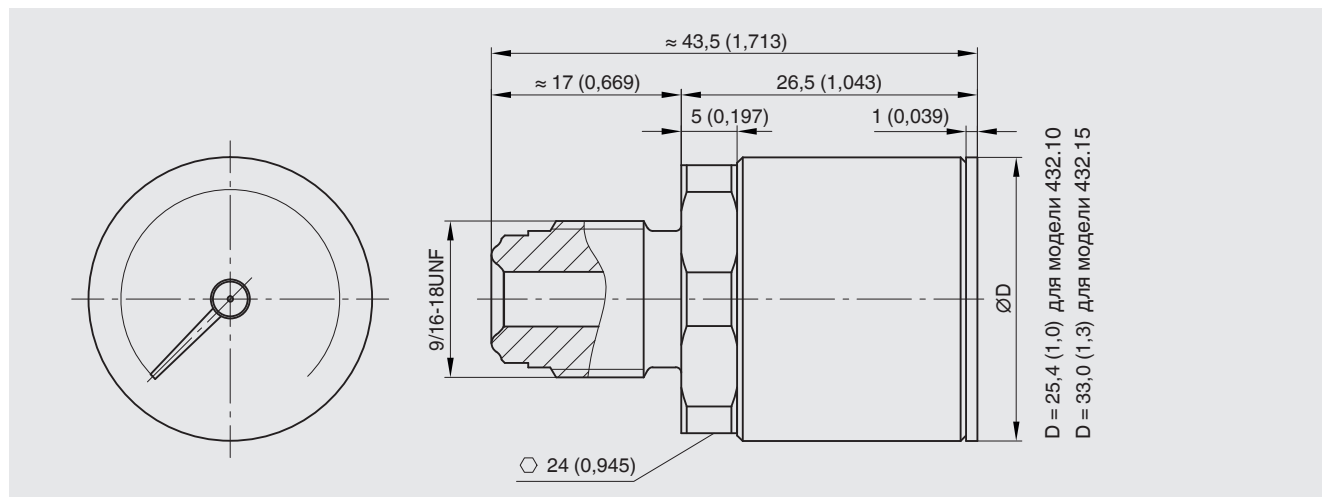
Обладая характеристиками для измерения сверхчистых сред, этот манометр может использоваться для производства полупроводников и плоских панелей, различных газораспределительных систем, а также для работы с медицинским газом.

Миниатюрный мембранный термометр соответствует стандартам SEMATECH и SEMI, что гарантирует оптимальное качество для вашей сферы применения.

Технические характеристики

Технические характеристики	
Исполнение	Мембранный манометр
Номинальный размер (NS)	1,0" (25,4 мм) для модели 432.10 1,3" (33 мм) для модели 432.15
Класс точности	Класс С согласно ASME В40.1
Диапазон шкалы	<ul style="list-style-type: none"> ■ -30 дюймов рт. ст. при 60 фунт-сила/дюйм² ■ -30 дюймов рт. ст. при +130 фунт-сила/дюйм² ■ -30 дюймов рт. ст. при +160 фунт-сила/дюйм² ■ 0...160 фунт-сила/дюйм², а также соответствующие вакуумметрические и мановакуумметрические диапазоны
Предельное давление	Постоянное: ВПИ Переменное: 0,9 × ВПИ Кратковременное: 1,3 × ВПИ
Допустимый температурный диапазон	
Измеряемая среда	≤ 140 °F (≤ 60 °C)
Окружающая температура	-10...140 °F (-10... 60 °C)
Пылевлагозащита	IP54 согласно IEC/EN 60529
Технологическое присоединение	Внешняя резьба 1/4", жесткое соединение, торцевое уплотнение 9/16-18 UNF
Чувствительный элемент	Inconel® 718
Циферблат	Алюминий, белый Шкала черного цвета
Корпус	Нержавеющая сталь 316L, электрохимическая полировка
Стрелка	Алюминий, черный
Стекло	Поликарбонат

Размеры в мм (дюйм)



© 03/2017 АО «ВИКА МЕРА», все права защищены.
 Технические характеристики, указанные в данном документе, были актуальны на момент его публикации.
 Компания оставляет за собой право вносить изменения в технические характеристики и материалы своей продукции.

