

# Manómetro de cápsula, aleación de cobre o acero inoxidable

## Versión perfilada

### Modelos 614.11, 634.11

Hoja técnica WIKA PM 06.05



otras homologaciones  
véase página 4

#### Aplicaciones

- Para medios gaseosos, secos y no agresivos, compatibles con aleaciones de cobre
- Modelo 614.11: sistema de medición aleación de cobre
- Modelo 634.11: sistema de medición acero inoxidable, también para medios agresivos

#### Características

- Rangos bajos a partir de 0 ... 2,5 mbar
- Montaje en cuadro de distribución
- Ajuste frontal del punto cero



Manómetro de cápsula, versión perfilada,  
modelo 614.11

## Descripción

Los manómetros con cápsula modelos 614.11 y 634.11 se basan en el probado sistema de medición por cápsula. El principio de medición con este sistema es apto para presiones particularmente bajas. La flexión es proporcional a la presión que se transmite mediante una biela al mecanismo que acciona las agujas.

La construcción modular permite una variedad de combinaciones de material de la carcasa, conexión al proceso, diámetro nominal y área de visualización. Debido a esta gran variación, a sus forma y a la conexión dorsal, el instrumento es apto para el montaje en panel en diversas aplicaciones.

## Versión estándar

### Versión

DIN 43700

### Diámetro en mm

72 x 72, 96 x 96, 144 x 144 y 144 x 72

### Clase de exactitud

1,6

### Carga de presión máxima

Carga estática: valor final de escala

Carga dinámica: 0,9 x valor final de escala

### Temperatura admisible

Ambiente: -20 ... +60 °C

Medio: +100 °C máxima

### Influencia de temperatura

En caso de desviación de la temperatura de referencia en el sistema de medición (+20 °C): máx.  $\pm 0,6 \%$ /10 K del valor final de escala correspondiente

### Rangos de indicación

DN	Rangos de indicación en mbar			
	Modelo 614.11		Modelo 634.11	
72 x 72	0 ... 25	hasta 0 ... 600	0 ... 40	hasta 0 ... 600
96 x 96	0 ... 10	hasta 0 ... 600	0 ... 40	hasta 0 ... 600
144 x 144	0 ... 6	hasta 0 ... 600	-	
144 x 72	0 ... 4	hasta 0 ... 600	0 ... 2,5	hasta 0 ... 600

así como todas las gamas correspondientes para presión negativa y sobrepresión negativa y positiva

### Tipo de protección según IEC/EN 60529

IP42

### Conexión a proceso

Modelo 614.11: aleación de cobre

Modelo 634.11: Acero inoxidable

Conexión dorsal

DN 72 x 72 y 96 x 96: rosca macho G ¼ B, llave 14

DN 144, 144: rosca macho G ½ B, llave 22

DN 144 x 72: rosca macho G ½ B, llave 17

### Elemento sensible

Modelo 614.11: aleación de cobre

Modelo 634.11: Acero inoxidable

### Obturación

Modelo 614.11: NBR

Modelo 634.11: Viton®

El fluoroelastómero Viton® es una marca registrada de la empresa DuPont Performance Elastomers.

### Mecanismo

Aleación de cobre, piezas móviles de níquel plateado, con ajuste del punto cero

### Esfera

Aluminio, blanco, subdivisión negra

### Aguja

Aluminio, negro

### Caja (DIN 43700)

NG 72 x 72, 96 x 96, 144 x 144: acero, galvanizado

NG 144 x 72: acero, negro

### Mirilla

NG 144 x 72: Mirilla de instrumentos

NG 72 x 72, 96 x 96 y 144 x 144: cristal acrílico

### Marco frontal (DIN 43718)

Acero, negro, de dimensión estrecha, desmontable

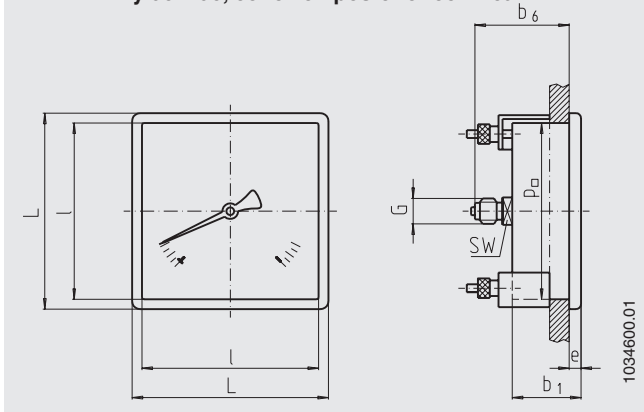
## Opciones

- Conexiones a proceso alternativas
- Juntas (modelo 910.17, véase hoja técnica AC 09.08)
- Sobrecarga o seguridad de subpresión en rangos de visualización < 40 mbar: 3 x valor final de escala  
rangos de visualización  $\geq$  40 mbar: 10 x valor final de escala
- Marco frontal ancho

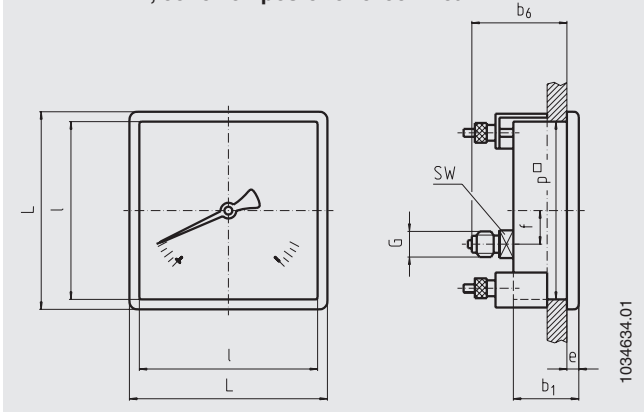
# Dimensiones en mm

## Versión estándar

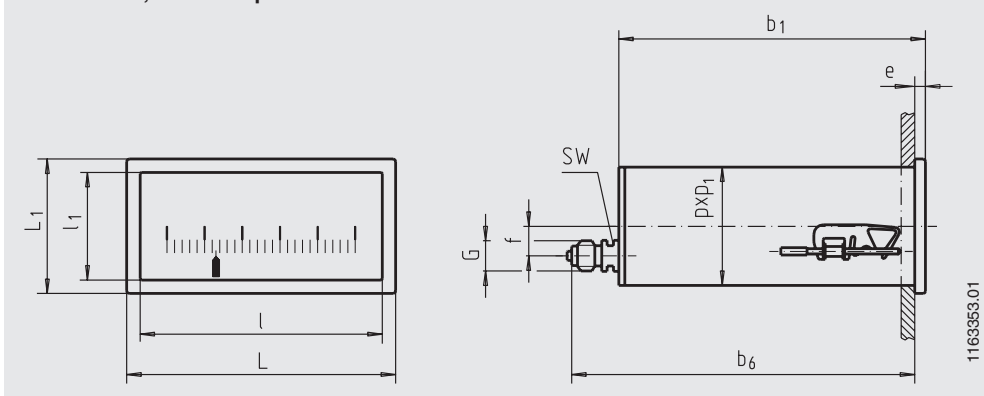
DN 72 x 72 y 96 x 96, conexión posterior céntrica



DN 144 x 144, conexión posterior excéntrica



DN 144 x 72, conexión posterior excéntrica



DN	Dimensiones en mm												Peso en kg
	b <sub>1</sub>	b <sub>6</sub>	e	f	G	L	L <sub>1</sub>	l	l <sub>1</sub>	p x p <sub>1</sub>	p□	SW	
72 x 72	36,5	50	6	-	G ¼ B	72	-	62	-	-	66	14	0,30
96 x 96	39	50	6	-	G ¼ B	96	-	79	-	-	88,5	14	0,40
144 x 144	46,5	71,5	8	30	G ½ B	144	-	134	-	-	136	22	0,90
144 x 72	168	197	8	18	G ½ B	144	72	134	62	138 x 67	-	17	1,60

Conexión a proceso según EN 837-3 / 7.3

## Homologaciones

Logo	Descripción	País
	<b>Declaración de conformidad UE</b> Directiva de equipos a presión	Unión Europea
	<b>GOST (opción)</b> Metrología, técnica de medición	Rusia
	<b>KazInMetr (opción)</b> Metrología, técnica de medición	Kazajstán
-	<b>MTSCHS (opción)</b> Autorización para la puesta en servicio	Kazajstán
	<b>BelGIM (opción)</b> Metrología, técnica de medición	Bielorrusia
	<b>UkrSEPRO (opción)</b> Metrología, técnica de medición	Ucrania
	<b>Uzstandard (opción)</b> Metrología, técnica de medición	Uzbekistán
-	<b>CPA (opción)</b> Metrología, técnica de medición	China

## Certificados (opcional)

- 2.2 Certificado de prueba
- 3.1 Certificado de inspección

Para homologaciones y certificaciones, véase el sitio web

## Indicaciones relativas al pedido

Modelo / Diámetro nominal / Rango de indicación / Conexión / Posición de la conexión / Opciones

© 05/2008 WIKA Alexander Wiegand SE & Co. KG, todos los derechos reservados.  
Los datos técnicos descritos en este documento corresponden al estado actual de la técnica en el momento de la publicación.  
Nos reservamos el derecho de modificar los datos técnicos y materiales.

