

膜盒式压力表，铜合金 塑料外壳，NS 50 和 63 型号611.13

威卡 (WIKA) 数据资料 PM 06.12



更多认证请参见第3页

swikap
by WIKAI

应用

- 针对医疗，真空负压，环境，实验室，过滤器监测
- 适用于气体、干燥和非侵蚀性介质

功能特性

- 紧凑型设计、防护等级达IP 53
- 塑料外壳
- 可根据客户要求定制过程接口
- 测量范围：0 ... 6 kPa
- 最大量程：0 ... 100 kPa



膜盒压力表 型号611.13

描述

611.13型膜盒式压力表是一款基于膜盒测量系统的仪表。该压力表膜盒元件的材质为铍铜，另外一侧直接和表壳的内部连接。

膜盒测量原理尤其适用于低压条件。增压时，膜盒元件根据进入压力进行同比例膨胀，膨胀信号传输至机芯并在表盘显示。

模块化设计使得该款压力表能够满足顾客多样化的应用需求。611.13型膜盒式压力表的应用取得了极大的成功，尤其是在医疗领域。

标准型结构,

设计

符合EN 837-3标准

标准尺寸 (mm)

50和63

准确度等级

2.5

量程

0 ... 6 kPa至0 ... 100 kPa

或所有其他同等负压量程或正压和负压量程

压力限值

稳定性: 满量程值

波动性: 0.9 x满量程值

允许温度

环境温度: -20 ... +60°C

介质温度: ≤ 60°C

温度影响

当测量系统的温度在参考温度 (+20°C) 附近波动时, 最大变化为量程的±0.6 %/10 K

防护等级符合EN 60 529标准

IP 53

过程连接

铜合金

径向 (LM) 或轴向中心安装 (CBM)

G 1/4 B (外螺纹), SW 14

测量元件

铜铍合金(CuBe)

密封

NBR

传动机芯

铜合金

表盘

铝, 白色, 黑色表盘刻度字

指针

铝, 黑色

壳体

塑料, 黑色






表玻璃

塑料, 透明, 嵌入式

选项

- 其它的过程连接
- 密封圈 (910.17型, 请见数据资料AC 09.08)
- 过压保护或真空保护(请询问)
- 准确度等级1.6
- 零点正面调节
- 限流螺丝

认证

| 图标 | 描述 | 国家 |
|---|-----------------------------------|--------|
|  | GOST (可选) 计量、测量技术 | 俄罗斯 |
|  | KazInMetr (可选) 计量、测量技术 | 哈萨克斯坦 |
| - | MTSCHS (可选) 允许调试 | 哈萨克斯坦 |
|  | BelGIM (可选) 计量、测量技术 | 白俄罗斯 |
|  | UkrSEPRO (可选) 计量、测量技术 | 乌克兰 |
|  | Uzstandard (可选) 计量、测量技术 | 乌兹别克斯坦 |
| - | CPA (可选) 计量、测量技术 | 中国 |

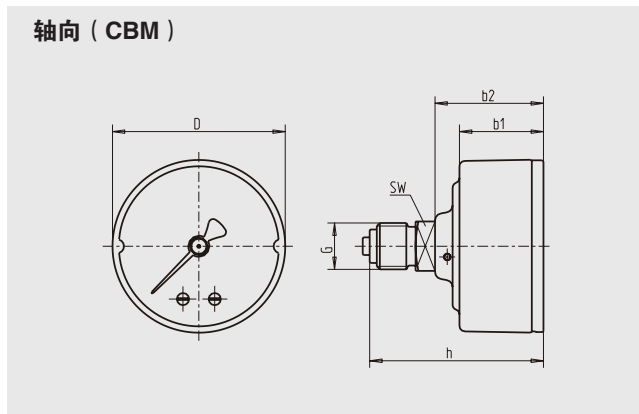
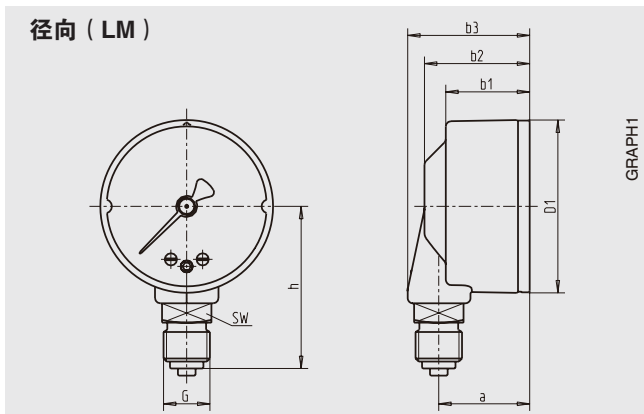
证书 (可选)

- 2.2测试报告
- 3.1检测证书

更多认证和证书，请见官网

尺寸 mm

标准型



| NS | 接口位置 | 尺寸 mm | | | | | | | | 重量 kg |
|----|--------|-------|----------------|----------------|----------------|----|-------|------|----|-------|
| | | a | b ₁ | b ₂ | b ₃ | D | G | h ±1 | SW | |
| 50 | 径向安装 | 26 | 24 | 30 | 35 | 49 | G ¼ B | 48 | 14 | 0.07 |
| 50 | 轴向中心安装 | - | 24 | 31 | - | 49 | G ¼ B | 51.5 | 14 | 0.07 |
| 63 | 径向安装 | 25.5 | 24 | 29.5 | 34.5 | 62 | G ¼ B | 48 | 14 | 0.08 |
| 63 | 轴向中心安装 | - | 24 | 31 | - | 62 | G ¼ B | 51.5 | 14 | 0.08 |

压力接口按EN 837-3/7.3标准

订货说明

型号 / 表圆直径 / 刻度范围 / 压力接口尺寸 / 压力接口位置 / 优化选择特殊型

© 10/2003 WIKA Alexander Wiegand SE & Co.KG., 保留所有权利。
 本文档提供的规格代表出版时的工程技术状态。
 我们保留对规格和材料进行变更的权利。



威卡自动化仪表 (苏州) 有限公司
 威卡国际贸易 (上海) 有限公司
 电话: (+86) 400 9289600
 传真: (+86) 512 68780300
 邮箱: 400@wikachina.com
 www.wika.cn