

# 差压表，铜合金或不锈钢材质 量程为0.06 ... 100 MPa 型号711.12、713.12、731.12和733.02

威卡 (WIKA) 数据资料 PM 07.02



更多认证，  
参见第3页

## 应用

- 供暖、通风和空调行业
- 非高粘度或不易结晶的气体和液体介质
- 731.12和733.02适用于侵蚀性介质
- 充液型713.12和733.02适用于高动态压力负载和振动

## 功能特性

- 测量范围：0 ... 0.06 MPa至0 ... 100 MPa
- 两个过程连接和两个独立指针
- 带可调节的差压表盘
- 高性价比，安全可靠



711.12 型差压表

## 描述

差压表是基于两个独立的波登管测量系统。因此差压表可以从两个测量点测量压力并将差压结果显示在表盘。

### 差压显示

标准型差压表带有两个压力指针和一个表压量程。负压指针连接至一个额外的可调表盘。用户可直接读取活动表盘上的差压（满量程值的±50%）。

此外，不带活动表盘的差压表，其差压不可读取。

带差值测量机芯的版本，差压只通过一个指针显示（不显示正、负连接端的单侧压力）。多种量程范围可选，确保所有操作参数的准确可读。

731.12和733.02型差压表为不锈钢接液部件，其特殊设计可满足过程工业的需求。

针对严苛的工况（如：振动），可选择充液型仪表。

## 标准型结构

### 设计

两个独立的测量系统，压力接口共线

### 表圆直径

100、160

### 准确度等级

1.6

### 压力范围

0 ... 0.06 至 0 ... 100 MPa

刻度范围必须根据最大使用压力来选择!

在有循环泵的供热系统中，总压力一般情况下等于静流体压力加上泵压力。

为了读数方便，规定差压值不能低于1/6满量程。

订货时请说明以下压力：

a)总的最大静压值

b)差压

### 压力限值

静压：满量程值

动压：0.9 x 满量程值

瞬压：1.3 x 满量程值

### 容许温度

环境： -20 ... +60 °C

介质： 711.12型：最大为+60 °C (软钎焊式)  
最大为+100 °C (硬钎焊式)

731.12型：最大为+200 °C

### 温度性能

当测量系统的温度在参考温度 (+20°C) 附近波动时，最大变化为满量程的±0.4%/10 K

### 防护等级

IP33，符合EN/IEC 60529标准

### 压力接口

711.12型：铜合金

731.12型：不锈钢

径向，2 x G 1/2 B，外螺纹，22mm凸台，

正向接口在后面，负向在前面

(带有⊕和⊖标志)

### 压力元件

711.12型：

<10MPa: 铜合金，C型，软钎焊式

≥10MPa: 不锈钢，螺旋式，硬钎焊式

731.12型：

不锈钢，对于所有压力范围，焊接式

### 传动机芯

铜合金，锌白铜活动零件

### 表盘

铝，白底黑字

### 指针

⊕侧：前面1根标准指针，铝制，黑色

⊖侧：后面1根刻度指针，铝制，红色，带有±50%的显示范围作为正向和负向差压显示

### 壳体

不锈钢，黑漆

### 表玻璃

工业用平面仪表玻璃

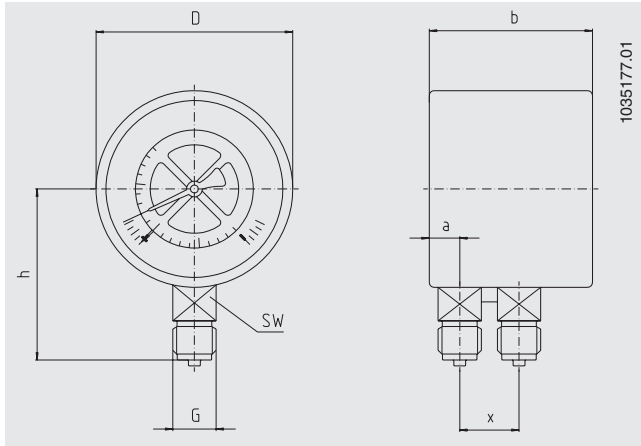
### 镶嵌环

插装式环，钢，黑色

## 可选项

- 其它的过程连接
- 壳体和镶嵌环不锈钢
- 双指针指示结构 (双针型压力表)
- 表圆直径100mm: 充液 (713.12型)
- 表圆直径100mm: 测量系统，壳体，不锈钢镶嵌环和充液 (733.02型)，介质耐温高达100 °C
- 差值测量机芯 (单针差压指示)，压力接口反装：
  - ⊕ -接前面，⊖ -接后面，铜合金或不锈钢
- 前带边或后带边
- 电接点开关 (见数据资料 AC 08.01)，差值测量机芯

## 尺寸 mm



NS	尺寸 mm							重量 kg
	a	b	D	G	h ±1	X	SW	
100	15.5	82	100	G ½ B	87	32	22	1.00
160	15.5	86.5	160	G ½ B	118	32	22	1.60

压力接口符合 EN 837-1 / 7.3标准

## 认证

标志	描述	国家
CE	EU 符合性声明 压力设备指令	欧盟
EAC	EAC (可选) 压力设备指令	亚欧经济共同体
GOST	GOST (可选) 计量、测量技术	俄罗斯
KazInMetr	KazInMetr (可选) 计量、测量技术	哈萨克斯坦
-	MTSCHS (可选) 生产许可	哈萨克斯坦
BelGIM	BelGIM (可选) 计量、测量技术	白俄罗斯
UkrSEPRO	UkrSEPRO (可选) 计量、测量技术	乌克兰
Uzstandard	Uzstandard (可选) 计量、测量技术	乌兹别克斯坦
-	CPA 计量、测量技术	中国
-	CRN 安全 (如: 电气安全、过压...)	加拿大

## 证书 (可选)

- 2.2 测试报告
- 3.1 检验证书

更多认证和证书, 请登录网站

## 订购信息

型号 / 表圆直径 / 压力范围 / 差压或双刻度 / 压力接口尺寸 / 最大静压或最大相对压力 / 差压值 / 优化选择特殊型

© 03/2008 WIKA Alexander Wiegand SE & Co. KG, 版权所有。  
本文件中列出的规格仅代表本文件出版时产品的工程状态。  
我们保留修改产品规格和材料的权利。

威卡 (WIKA) 数据资料 PM 07.02 · 02/2021

第4/4页



**威卡自动化仪表 (苏州) 有限公司**  
威卡国际贸易 (上海) 有限公司  
电话: (+86) 400 9289600  
传真: (+86) 512 68780300  
邮箱: 400@wikachina.com  
www.wika.cn